

جایابی بهینه نیروگاههای بادی جهت بهبود امنیت سیستم قدرت با استفاده از

روش بهینه یابی ازدحام ذرات و شبیه سازی مونت کارلو

زینت بیطرفان^۱، حسین هارون آبادی^{۲*}، رسول اصغری^۳

۱- دانشجوی کارشناسی ارشد، گروه برق- قدرت، دانشکده برق، دانشگاه آزاد اسلامی، واحد تهران شمال، nasimbitarafan@gmail.com

۲* -دکترای تخصصی، گروه برق- قدرت، دانشکده برق، دانشگاه آزاد اسلامی، واحد اسلامشهر، hoharoonabadi@yahoo.com

۳-دکترای تخصصی، گروه برق- قدرت، دانشکده برق، دانشگاه آزاد اسلامی، واحد تهران شمال، r_asghari@iau-tnb.ac.ir

تاریخ دریافت: ۱۳۹۷/۲/۱۵ تاریخ پذیرش: ۱۳۹۷/۳/۱۳

چکیده: یکی از مشکلات رایج در سیستمهای قدرت بروز اغتشاشات و ایجاد شرایط اضطرار در شبکه است. از آنجا که با خروج خطوط انتقال ممکن است شبکه به حالت اضطرار رفته و پیامدهای سنگینی در تامین برق مشترکین و امنیت شبکه ایجاد شود، می بایست پیش از وقوع چنین شرایطی، انواع اغتشاشات ممکن در سیستم، ارزیابی و رتبه بندی شده و اقدامات لازم به منظور مقابله با چنین شرایطی توسط بهره بردار شبکه اتخاذ گردد. امروزه نظر به افزایش روز افزون انرژیهای تجدیدپذیر در سیستمهای قدرت، یکی از راهکارهایی که میتواند سهم به سزایی در کاهش اثرات سوء این اغتشاشات داشته باشد، استفاده هدفمند از این واحدهای تولیدی در جهت بهبود امنیت سیستم قدرت است. از این رو این مقاله به بررسی تاثیر نیروگاههای بادی و جایابی بهینه آنها به منظور پیشینه سازی تاثیر آنها بر بهبود شرایط پس از اغتشاش شبکه می پردازد. در این تحقیق ضمن متغیر در نظر گرفتن توان تولیدی واحدهای بادی، سعی در یافتن بهترین مکان به منظور نصب این واحدها میشود؛ بطوریکه بیشترین تاثیر را در بهبود شاخص امنیت شبکه داشته باشند. برای این منظور از الگوریتم بهینه سازی ذرات، شبیه سازی مونت کارلو در نرم افزار متلب استفاده خواهد شد و روش پیشنهادی بر روی شبکه آزمون ۲۴ شینه استاندارد قابلیت اطمینان IEEE آزمایش شده و نتایج عددی مورد تحلیل و بررسی قرار خواهند گرفت.

واژه های کلیدی: نیروگاه بادی، امنیت سیستم های قدرت، بهینه یابی ازدحام ذرات، شبیه سازی مونت کارلو، نرم افزار متلب.

۱- مقدمه

رخداد اغتشاشات و ایجاد شرایط اضطرار در شبکه پدیده ای رایج در سیستم های قدرت است. عواملی نظیر برخورد صاعقه، فرسودگی خطوط و سایر عوامل محیطی و انسانی ممکن است سبب خروج خطوط انتقال و بروز چنین شرایط شوند. از آنجا که با خروج خطوط، ممکن است شبکه به حالت اضطرار رفته و پیامدهای سنگینی در تامین برق مشترکین و امنیت شبکه ایجاد شود، می بایست پیش از وقوع چنین شرایطی انواع اغتشاشات محتمل در سیستم قدرت ارزیابی و رتبه بندی شده و اقدامات لازم به منظور مقابله با چنین شرایطی توسط بهره بردار شبکه اندیشیده شود. به منظور انجام رتبه بندی اغتشاشات روش های مختلفی نظیر روش های مستقیم و غیر مستقیم ارائه شده است. در روش غیر مستقیم که مورد نظر این مقاله نیز می باشد، شاخص عملکردی به منظور ارزیابی شرایط اضطرار تعریف شده و رتبه بندی شرایط اضطرار و اغتشاشات سیستم با توجه به این شاخص ارزیابی می گردد. این شاخص با مقایسه شرایط شبکه پیش و پس از رخداد اغتشاشات، درجه خطرناک بودن هر اغتشاش ایجاد شده را تعیین می کند تا در گام بعدی اقدامات پیشگیرانه جهت جلوگیری از عواقب سوء چنین اغتشاشی توسط بهره بردار سیستم صورت پذیرد.

نظر به افزایش روز افزون انرژیهای تجدیدپذیر در سیستمهای قدرت، یکی از راهکارهایی که امروزه میتواند سهم به سزایی در کاهش اثرات سوء اغتشاشات سیستم داشته باشد، استفاده از این واحدهای تولیدی با هدف بهبود امنیت سیستم است.

مزایای زیست محیطی و اقتصادی نیروگاه های بادی این نیروگاه ها را به یکی از پر کاربرد ترین و متداول ترین منابع انرژی تجدید پذیر در جهان مبدل کرده است. بطوریکه ظرفیت نصب شده نیروگاه های بادی از ۳۳۹۰۰ مگاوات در سال ۲۰۰۱ به ۴۸۶۷۹۰ مگاوات در سال ۲۰۱۶ رسیده است [۱]. لذا این تحقیق به بررسی تاثیر نیروگاههای

بادی و تخصیص بهینه آنها به منظور بیشینه سازی بهبود شرایط پس از اغتشاش در شبکه می پردازد. در ادامه به برخی تحقیقات انجام شده در این ارتباط پرداخته میشود:

مرجع [۲] روشی مبتنی بر پخش بار اقتصادی همراه با محدودیتهای امنیتی سیستم قدرت به منظور بهینه یابی حالات بهینه و جایابی ظرفیت رزرو ارائه کرده است. نظر به تاثیر نیروگاههای بادی بر احتمال خروج اجزای سیستم قدرت، از مدلهای خروج مبتنی بر اضافه بار و اضافه ولتاژ جهت محاسبه احتمالهای خروج خطوط انتقال و ژنراتورها استفاده شده است.

مرجع [۳] به بررسی تاثیر نیروگاههای بادی بر پایداری ولتاژ شبکه پرداخته است. این تحقیق ضمن تحلیل خصوصیات پاسخ توان راکتیو نیروگاههای بادی و منابع تولید توان راکتیو شبکه، از شبیه سازی در حوزه زمان جهت بررسی دلایل اصلی مشکلات امنیت سیستم از لحاظ ناپایداری ولتاژ در حالت گذرا در حضور نیروگاههای بادی متمرکز استفاده میکند.

همچنین در برخی تحقیقات به منظور بهبود نتایج بهینه یابی، روش بهینه یابی ازدحام ذرات^۱ اولیه دچار تغییراتی شده است که به آن روش بهینه یابی ازدحام ذرات باینری^۲ (BPSO) گفته میشود. این روش به همراه ضرایب شتاب دهنده متغیر با زمان در [۴] بحث شده است که هدف آن رسیدن به مکان و اندازه بهینه برای نیروگاه بادی است. سرعت و جهت باد جزء متغیرهای دارای عدم قطعیت محسوب می شوند که در آن با فرض یکنواخت بودن و غیر یکنواخت بودن به حل مسئله پرداخته شده است.

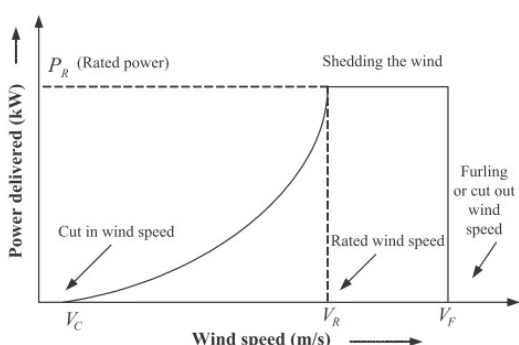
از آنجا که نیروگاههای بادی قابلیت تولید توان اکتیو و راکتیو را دارا هستند، قادرند با تامین بار محلی قابلیت توان انتقالی خطوط را افزایش داده و به بهبود پایداری استاتیکی شبکه کمک کنند.

$$f(V_W) = \frac{2V_W}{C^2} \exp\left[-\left(\frac{V_W}{C}\right)^2\right] \quad (1)$$

بطوریکه V_W سرعت باد، C پارامتر اندازه و $f(W)$ تابع چگالی

$$P_W = \begin{cases} 0 & V_W \leq V_C \\ P_R \frac{V_W^2 - V_C^2}{V_R^2 - V_C^2} & V_C < V_W \leq V_R \\ P_R & V_R < V_W \leq V_F \\ 0 & V_F < V_W \end{cases} \quad (2)$$

احتمالی ریلی مربوط به سرعت باد است.



شکل (۱): نمونه ای از تابع چگالی احتمال ریلی مربوط به وزش باد

رابطه توان خروجی واحد بادی با سرعت وزش باد نیز در رابطه (۲)

بیان شده است. شکل (۲) نمونه ای از ارتباط میان توان خروجی

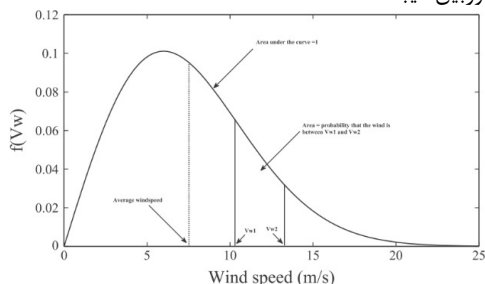
توربین بادی و سرعت وزش باد را نشان می دهد [۶]:

بطوریکه P_W توان خروجی واحد بادی، P_R توان نامی توربین، V_W

سرعت باد، V_C کمترین سرعت مورد نیاز توربین برای تولید توان،

V_F بیشترین سرعت مجاز توربین برای تولید توان و V_R سرعت

نامی توربین میباشند.



شکل (۲): نمونه ای از منحنی توان-سرعت واحد بادی

دربارگی مقالات جایابی بهینه نیروگاه های بادی با در نظر گرفتن

این هدف انجام پذیرفته است [۵].

با افزایش روز افزون تقاضا و محدودیت ظرفیت انتقال از یک سو و

گسترش انرژی باد به عنوان یکی از اصلی ترین منابع تجدیدپذیر در

سطح انتقال با توان بالا از سوی دیگر نیاز به مکان یابی و استفاده

بهینه از این منابع تجدیدپذیر ضروری است، بطوریکه علاوه بر

تامین و تولید انرژی پاک، موجب بهبود اثرات اغتشاشات محتمل

موجود در سیستم قدرت نیز گردد. لذا این تحقیق ضمن در نظر

گرفتن منابع انرژی بادی و مکان آنها به عنوان متغیر اصلی مساله،

از الگوریتم بهینه یابی PSO که دارای کاربردهای فراوانی در مسایل

مهندسی است، نیز سود می برد.

هدف از این پایان نامه بهبود امنیت سیستم با بکارگیری مزرعه بادی

و با تعیین مکان و ظرفیت بهینه آن است. به این منظور با خروج

خطوط شبکه، ابتدا اغتشاشات سیستم ایجاد و رتبه بندی می شوند و

سپس بهترین مکان و ظرفیت مزرعه بادی به منظور کاهش آثار این

اغتشاشات تعیین خواهند شد.

این مقاله ضمن استفاده از نیروگاه های بادی به عنوان متغیر اصلی

مساله در نرم افزار متلب ، به دنبال جایابی بهینه آنها به منظور

بهبود امنیت سیستم توسط الگوریتم PSO می باشد. در ادامه مقاله

در بخش ۲ به بیان تئوری حل مسئله پرداخته میشود. بخش ۳ به

مطالعات عددی و تحلیل نتایج میپردازد، و سرانجام بخش ۴ به

نتیجه گیری و پیشنهادات جهت تحقیقات آتی اختصاص دارد.

۲- بیان تئوری مسئله

۲-۱- مدل سازی واحد بادی

سرعت وزش باد به صورت تابع چگالی ریلی مطابق شکل (۱) بوده و

تابع توزیع چگالی احتمال سرعت باد بر حسب سرعت باد از رابطه

(۱) قابل محاسبه است [۶]:

۲-۲- روش بهینه سازی ازدحام ذرات

بهینه سازی ازدحام ذرات یک روش محاسباتی است که مسائل بهینه یابی را با تکرار های مکرر جهت بهبود یک راه حل کاندید با توجه به تابع هدف مفروض بهینه می کند. PSO یک مسئله را با داشتن جمعیتی از راه حل های کاندید بهینه می کند و این ذرات را درون یک فضای جستجو توسط فرمول های ریاضی ساده برای محاسبه موقعیت و سرعت ذره حرکت می دهد. حرکت هر ذره تحت تاثیر بهترین موقعیت شناخته شده محلی می باشد، که در عین حال به سمت بهترین موقعیت های شناخته شده در کل فضای جستجو (که با پیدا شدن موقعیت های بهتر توسط ذرات به روز می شوند) هدایت می شود. این روند موجب حرکت دسته پاسخها به سمت بهترین راه حل می گردد. مراحل الگوریتم PSO را میتوان به شرح زیر بیان کرد:

- ۱- مقدار دهی اولیه: دادن مقدار اولیه به یک جمعیت از ذرات با موقعیت ها و سرعت های تصادفی در ابعاد D در فضای جستجو
- ۲- تخمین زدن: تخمین برای شایستگی هر ذره در این جمعیت
- ۳- به روز رسانی: محاسبه سرعت هر ذره با رابطه (۳) و حرکت به موقعیت بعدی براساس رابطه (۴) [۷]

$$V_k^{t+1} = [W_k \times V_k^t] + [c_1 \times Rand_1 \times (p_{best\ k} - x_k^t)] + [c_2 \times Rand_2 \times (g_{best\ k} - x_k^t)] \quad (3)$$

$$x_k^{t+1} = x_k^t + V_k^{t+1} \quad (4)$$

بطوریکه p_{best} بهترین موقعیت ذره k ، g_{best} بهترین موقعیتی که ذرات در طول اجرای الگوریتم کسب کرده اند، $Rand_1$ و $Rand_2$ شماره های تصادفی در بازه $[0,1]$ ، x_k^t و V_k^t به ترتیب موقعیت و سرعت فعلی ذره k در تکرار t ام و x_k^{t+1} و V_k^{t+1} به ترتیب موقعیت و سرعت اصلاح شده ذره

k است. c_1 پارامتر شناخت فردی و c_2 پارامتر شناخت اجتماعی می باشد و همچنین W در رابطه (۳) به صورت زیر بدست می آید:

$$W = W_{max} - (W_{max} - W_{min}) \left[\frac{iter}{iter_{max}} \right] \quad (5)$$

بطوریکه W_{max} و W_{min} به ترتیب وزن اولیه و نهایی بوده و $iter_{max}$ و $iter$ تعداد تکرار کل الگوریتم و شماره تکراری که الگوریتم در آن قرار دارد می باشند [۸]. لذا همواره رابطه زیر برقرار است:

$$V_{min} \leq V_k^{t+1} \leq V_{max} \quad (6)$$

۴- خاتمه: متوقف کردن الگوریتم اگر به یک معیار توقف معین برسد در غیر اینصورت رفتن به مرحله ۲

۲-۳- رتبه بندی اغتشاشات

در این مقاله از شاخص عملکرد زیر که بر اساس منطق فازی و اضافه بار خطوط انتقال (حوزه اکتیو) در حالات پس از اغتشاش عمل میکند، جهت رتبه بندی اغتشاشات و مسئله بهینه یابی استفاده میگردد [۹]:

$$PI = \left[\sum_{i=1}^M W_i \left[\frac{PL_i}{Pn_i} \right]^{(MFL+2MFM+3MFH)} \right] \times P_{con} + \left[\sum_{i=1}^M W_i \right] \times (1 - P_{con}) \quad (7)$$

$$W_i = \frac{Pn_i}{\sum_{i=1}^m Pn_i} \quad (8)$$

بطوریکه PI شاخص رتبه بندی اغتشاشات خطوط انتقال، W_i ضریب وزنی خط انتقال i ، m تعداد خطوط شبکه، Pn_i توان اکتیو عبوری از خط انتقال i پیش از رخداد اغتشاش، PL_i توان اکتیو عبوری از خطوط انتقال i پس از رخداد اغتشاش، M تعداد خطوطی که توان اکتیو انتقالی در آنها پس از اغتشاش نسبت به

بطوریکه P_{G_i} توان تولیدی در شین i ، P_{D_i} توان مصرفی در شین i ، P_{ij} توان عبوری از شین i به شین j ، $P_{G_{i\min}}$ حداقل توان تولیدی ژنراتور شین i ، $P_{G_{i\max}}$ حداکثر توان تولیدی ژنراتور شین i ، P_{wind_i} توان تولیدی نیروگاه بادی i ، P_{max_i} حداکثر توان تولیدی نیروگاه بادی i و $P_{ij\max}$ حداکثر توان مجاز خط واصل میان شین‌های i و j می باشند. در مطالعات مربوطه به منظور محاسبه توان اکتیو انتقالی در خطوط از پخش بار DC استفاده می‌شود. لذا از مقاومت خطوط انتقال صرف‌نظر شده و ولتاژ شین‌ها برابر یک پریونیت در نظر گرفته می‌شوند. نظر به اینکه اختلاف زاویه ولتاژ شین‌ها نیز عملاً کوچک می‌باشند، لذا مقدار توان انتقالی از رابطه زیر قابل محاسبه است:

$$P_{jk} = \frac{\delta_j - \delta_k}{X_{jk}} \quad (10)$$

بطوریکه P_{jk} توان اکتیو عبوری میان شین‌های j و k ، δ_j زاویه ولتاژ شین j ، δ_k زاویه ولتاژ شین k و X_{jk} راکتانس خط واصل میان شین‌های j و k می‌باشند.

۲-۴- حل مسئله با استفاده از روش بهینه یابی

ازدحام ذرات و شبیه سازی مونت کارلو

الگوریتم شبیه سازی پیشنهادی مطابق شکل (۴) و به شرح زیر می‌باشد:

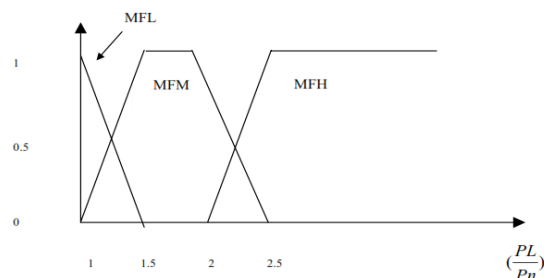
۱- ورود اطلاعات اولیه مورد نیاز شامل اطلاعات خطوط انتقال، شین‌های شبکه و اطلاعات واحدهای بادی نظیر حداکثر میزان توان تولیدی آنها.

۲- ایجاد جمعیت اولیه ای از مکان‌های کاندید واحد بادی در روش

PSO.

حالت پیش از آن افزایش داشته است، P_{con} احتمال رخداد اغتشاش، و MFL، MFM، MFH به ترتیب توابع عضویت فازی اضافه بار کم، متوسط و زیاد می‌باشند که از شکل (۳) تعیین می‌شوند.

بدیهی است هرچه مقدار این شاخص به ازای اغتشاشات سیستم بزرگتر باشد، نشان دهنده تاثیرات نامناسب تر این اغتشاش در شبکه بوده و لذا اقدامات پیشگیرانه جهت وقوع آن در اولویت بالاتری قرار دارد. به عبارت دیگر هرچه میزان این شاخص برای اغتشاشی بزرگتر باشد رتبه خطر آن اغتشاش بالاتر است. لذا در تخصیص بهینه واحد بادی می‌بایست تا جایی که امکان دارد میزان این شاخص کمینه گشته و واحدهای بادی در شین‌هایی از شبکه نصب شوند که بتوانند بیشترین تاثیر را در کاهش شاخص مذکور داشته باشند.



شکل(۳): توابع عضویت فازی اضافه بار کم، متوسط و زیاد

قیود مسئله شامل قیود پخش بار و قیود محدودکننده ظرفیت واحد بادی هستند که در فضای جستجو PSO لحاظ شده اند به شرح زیر می‌باشند:

$$\sum_{i=1}^n P_{G_i} = \sum_{i=1}^n$$

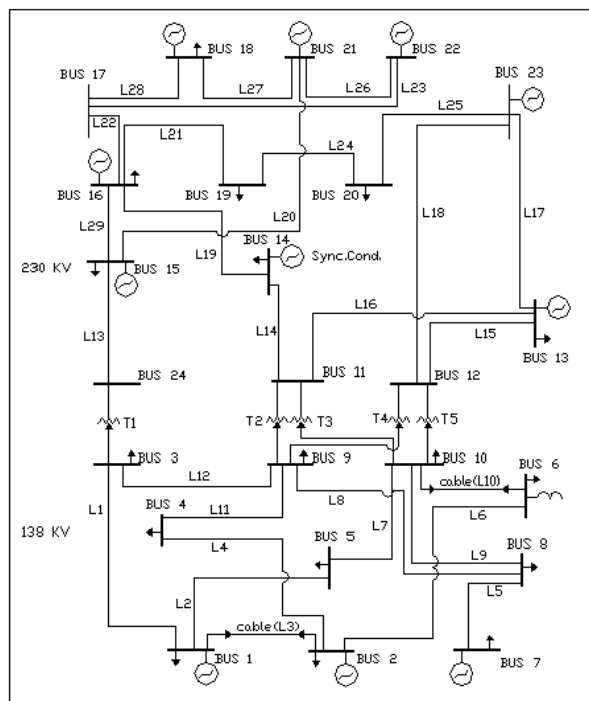
$$P_{wind_i} \leq P_{max_i}$$

$$P_{G_{i\min}} \leq P_{G_i} \leq P_{G_{i\max}} \quad (9)$$

$$P_{ij} \leq P_{ij\max}$$

۳- شبیه سازی عددی

شبکه مورد مطالعه شبکه استاندارد ۲۴ شین قابلیت اطمینان IEEE است که در شکل (۵) نمایش داده شده است [۱۰].



شکل (۵): شبکه استاندارد ۲۴ شین قابلیت اطمینان IEEE

فرض های زیر در انجام شبیه سازی های این تحقیق در نظر گرفته شده اند:

۱- توان تولیدی واحد بادی متغیر بوده و با چنین فرضی سعی در یافتن بهترین مکان به منظور نصب واحد بادی جهت بیشترین تاثیر در بهبود شاخص امنیت شبکه شده است. لذا نظر به تصادفی بودن سرعت باد، از شبیه سازی مونت کارلو که یکی از روشهای عددی مناسب جهت شبیه سازی فرآیندهای تصادفی میباشد، استفاده می گردد.

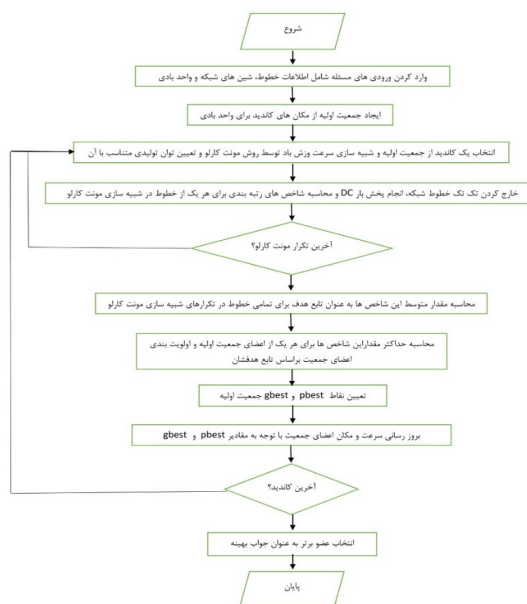
۲- در این تحقیق فرض بر استفاده از فقط یک نیروگاه بادی می باشد. بدیهی است روش پیشنهادی قابل تعمیم به بیش از یک نیروگاه نیز خواهد بود.

۳- انتخاب اولین مکان کاندید نصب نیروگاه بادی در بند ۲، شبیه سازی سرعت وزش باد توسط روش مونت کارلو^۲، تعیین توان تولیدی متناسب با آن و انجام رتبه بندی اغتشاشات و محاسبه شاخص عملکرد مربوطه برای خروج احتمالی تک تک خطوط شبکه.

۴- محاسبه مقدار متوسط شاخص های بند ۳ به عنوان برآیند شاخص رتبه بندی خروج هر خط انتقال در صورت نصب نیروگاه بادی در مکان کاندید.

۵- انجام مراحل ۳ و ۴ برای تمام نقاط کاندید گام ۲ به منظور اعمال الگوریتم ازدحام ذرات و تعیین مقادیر بهینه محلی و سراسری.

۶- انجام مراحل ۲ تا ۵ تا زمانی که تکرارهای الگوریتم به حد مشخصی برسد. در انتها بهترین عضو (عضوی که بهترین تابع هدف را دارد) به عنوان پاسخ بهینه نمایش داده می شود.



شکل (۴): روند نمای حل مسأله با استفاده از بهینه یابی ازدحام ذرات و

شبیه سازی مونت کارلو

۳- حداکثر توان تولیدی توسط نیروگاه بادی در سه سناریوی مختلف (بدون نیروگاه بادی، ۵٪ کل توان نیروگاه ها و ۱۰٪ کل توان نیروگاه های موجود در شبکه) شبیه سازی می شود.

۴- تعداد تکرار در شبیه سازی مونت کارلو ۵۰۰ تکرار و در روش بهینه سازی ذرات ۲۰ تکرار است.

۵- جمعیت اولیه مکان های کاندید جهت نصب واحد بادی ۱۲ شین می باشند.

۶- جهت ایجاد شرایط مقایسه یکسان در خروج خطوط انتقال، احتمال خروج هر خط در رابطه (۷) مساوی و برابر ۱ در نظر گرفته شده است. بدیهی است در حالت کلی این احتمال قابل تغییر است. در ادامه، ابتدا نتایج شاخص رتبه بندی اغتشاشات با توجه به تاثیر خروج خطوط انتقال در امنیت شبکه بدون نصب هیچ واحد بادی محاسبه می گردد. سپس نتایج شبیه سازی در حضور نیروگاه بادی در دو حالت ۵٪ و ۱۰٪ کل توان نیروگاههای سیستم محاسبه می شوند تا بهترین مکان واحد بادی با استفاده از الگوریتم PSO تعیین گردد.

سناریوی الف) محاسبه شاخص رتبه بندی اغتشاشات شبکه بدون حضور واحد بادی

نتایج رتبه بندی اغتشاشات در این سناریو در جدول (۱) قابل مشاهده است. همانطور که از نتایج جدول (۱) ملاحظه میگردد خروج خط شماره ۲۳ بیشترین تاثیر را در افزایش توان انتقالی سایر خطوط داشته و کم تاثیرترین مورد نیز، خروج خط شماره ۱ می باشد. چنانچه از نتایج این جدول مشخص است میزان متوسط این شاخص ها برابر با ۲/۷۰۵۳ و مقدار حداکثر آنها برابر با ۶/۳۵۸۵ است.

سناریوی ب) محاسبه شاخص رتبه بندی اغتشاشات شبکه با نصب واحد بادی با ظرفیت حداکثر توان تولیدی ۱۷۰ مگا وات (۵٪ کل توان نیروگاههای سیستم)

نتایج این بخش در میزان شاخص ها به ازای خروج تک تک خطوط در جدول (۲) ارائه شده است.

در این حالت شین ۱۱ بهترین گزینه جهت نصب نیروگاه بادی با حداکثر ظرفیت تولید ۱۷۰ مگا وات بوده و همانطور که ملاحظه میگردد مقدار حداکثر شاخص رتبه بندی از ۶/۳۵۸۵ در حالت بدون نصب نیروگاه بادی (سناریوی الف) به ۵/۸۰۳۰ در صورت حضور نیروگاه بادی در این شین کاهش یافته است.

سناریوی ج) محاسبه شاخص رتبه بندی اغتشاشات شبکه با نصب واحد بادی با ظرفیت حداکثر توان تولیدی ۳۴۰ مگا وات (۱۰٪ کل توان نیروگاههای سیستم)

نتایج این بخش در میزان شاخص ها بازای خروج تک تک خطوط در جدول (۳) ارائه شده است.

در این حالت نیز همچنان شین ۱۱ بهترین گزینه جهت نصب نیروگاه بادی با حداکثر ظرفیت تولید ۳۴۰ مگا وات می باشد. لیکن به دلیل تاثیر گذاری بیشتر نیروگاه بادی در این حالت - همانطور که از مقایسه جداول (۲) و (۳) ملاحظه میگردد- مقدار حداکثر شاخص رتبه بندی نسبت به حالت (ب) کاهش بیشتری یافته و به مقدار از ۵/۶۴۴۸ رسیده است.

جدول (۱): نتایج رتبه بندی اغتشاشات بدون حضور نیروگاه بادی

رتبه	شماره خط خروجی	شاخص رتبه بندی اغتشاشات	رتبه	شماره خط خروجی	شاخص رتبه بندی اغتشاشات	رتبه	شماره خط خروجی	شاخص رتبه بندی اغتشاشات
۱	۲۳	۶/۳۵۸۵	۱۴	۱۹	۲/۵۰۵۹	۲۷	۳۴	۱/۷۹۶۳
۲	۱۰	۵/۲۵۱۵	۱۵	۳۱	۲/۴۱۲۵	۲۸	۱۸	۱/۷۸۸۸
۳	۲۸	۴/۷۴۹۴	۱۶	۱۲	۲/۳۹۵۹	۲۹	۲۵	۱/۷۶۱۹
۴	۲۴	۴/۷۱۳۴	۱۷	۲۲	۲/۳۶۳۰	۳۰	۲۶	۱/۷۶۱۹
۵	۲۹	۴/۶۸۵۳	۱۸	۳۲	۲/۳۵۰۰	۳۱	۳۸	۱/۷۵۹۳
۶	۲۷	۴/۴۴۶۲	۱۹	۳۳	۲/۳۵۰۰	۳۲	۱۴	۱/۶۹۶۸
۷	۷	۴/۰۳۳۳	۲۰	۳۰	۲/۳۴۷۱	۳۳	۲۰	۱/۶۰۰۴
۸	۸	۳/۶۱۲۹	۲۱	۱۷	۲/۰۹۷۴	۳۴	۱۳	۱/۵۵۴۰
۹	۱۱	۳/۵۱۴۵	۲۲	۱۶	۱/۹۵۲۱	۳۵	۶	۱/۲۲۹۰
۱۰	۹	۳/۴۱۲۸	۲۳	۳۶	۱/۸۵۳۱	۳۶	۵	۱/۲۱۸۲
۱۱	۳	۳/۳۶۴۷	۲۴	۳۷	۱/۸۵۳۱	۳۷	۲	۱/۰۶۱۲
۱۲	۲۱	۳/۲۹۲۲	۲۵	۱۵	۱/۸۲۳۴	۳۸	۱	۰/۹۳۲۶
۱۳	۴	۲/۹۸۵۴	۲۶	۳۵	۱/۷۹۶۳			

جدول (۲): نتایج رتبه بندی اغتشاشات در حضور نیروگاه بادی با حداکثر توان تولیدی ۱۷۰ مگا وات

رتبه	شماره خط خروجی	شاخص رتبه بندی اغتشاشات	رتبه	شماره خط خروجی	شاخص رتبه بندی اغتشاشات	رتبه	شماره خط خروجی	شاخص رتبه بندی اغتشاشات
۱	۲۳	۵/۸۰۳۰	۱۴	۳۱	۲/۴۶۲۰	۲۷	۳۵	۱/۷۹۱۶
۲	۱۰	۵/۱۰۶۲	۱۵	۳۰	۲/۴۴۶۱	۲۸	۳۸	۱/۷۷۸۳
۳	۲۹	۴/۶۹۳۲	۱۶	۱۲	۲/۴۴۳۴	۲۹	۲۶	۱/۷۷۲۹
۴	۲۸	۴/۵۵۳۳	۱۷	۲۵	۲/۴۲۰۴	۳۰	۱۵	۱/۷۵۹۹
۵	۲۷	۴/۴۳۸۱	۱۸	۲۲	۲/۳۹۷۰	۳۱	۱۴	۱/۷۲۴۱
۶	۷	۴/۴۰۳۰	۱۹	۱۹	۲/۱۲۸۹	۳۲	۶	۱/۶۸۵۱
۷	۳	۳/۸۲۲۴	۲۰	۳۲	۱/۹۵۶۴	۳۳	۵	۱/۶۷۴۷
۸	۴	۳/۴۴۱۸	۲۱	۱۶	۱/۹۱۱۲	۳۴	۱۸	۱/۵۸۰۰
۹	۸	۳/۴۰۹۰	۲۲	۳۳	۱/۹۰۷۳	۳۵	۱۳	۱/۵۵۸۴
۱۰	۲۴	۳/۳۰۸۷	۲۳	۱۷	۱/۸۹۹۱	۳۶	۲	۱/۵۵۳۹
۱۱	۹	۳/۲۷۴۸	۲۴	۳۷	۱/۸۴۸۰	۳۷	۱	۱/۵۴۹۳
۱۲	۱۱	۳/۲۰۶۴	۲۵	۳۶	۱/۸۴۷۹	۳۸	۲۰	۱/۵۲۴۶
۱۳	۲۱	۲/۹۸۸۰	۲۶	۳۴	۱/۷۹۸۰			

جدول (۳): نتایج رتبه بندی اغتشاشات در حضور نیروگاه بادی با حداکثر توان تولیدی ۳۴۰ مگا وات

رتبه	شماره خط خروجی	شاخص رتبه بندی اغتشاشات	رتبه	شماره خط خروجی	شاخص رتبه بندی اغتشاشات	رتبه	شماره خط خروجی	شاخص رتبه بندی اغتشاشات
۱	۲۳	۵/۶۴۴۸	۱۴	۱۲	۲/۵۳۷۳	۲۷	۲۶	۱/۸۷۰۵
۲	۲۹	۴/۹۷۰۶	۱۵	۳۱	۲/۵۰۰۳	۲۸	۱۷	۱/۸۶۹۶
۳	۲۸	۴/۵۹۶۲	۱۶	۳۰	۲/۴۶۰۹	۲۹	۲۵	۱/۸۶۶۱
۴	۱۰	۴/۵۴۵۱	۱۷	۱۶	۲/۱۵۱۱	۳۰	۳۸	۱/۸۳۹۷
۵	۲۷	۴/۵۲۶۳	۱۸	۱۹	۲/۱۰۰۷	۳۱	۱۸	۱/۷۶۰۷
۶	۷	۴/۴۴۸۹	۱۹	۱۴	۲/۰۷۱۱	۳۲	۱۵	۱/۷۵۹۸
۷	۳	۳/۸۸۶۱	۲۰	۳۲	۱/۹۵۴۵	۳۳	۶	۱/۷۵۰۲
۸	۴	۳/۵۰۷۵	۲۱	۳۳	۱/۹۴۹۶	۳۴	۵	۱/۷۴۰۹
۹	۸	۳/۴۵۶۶	۲۲	۳۷	۱/۹۰۲۷	۳۵	۱۳	۱/۷۱۱۹
۱۰	۲۲	۲/۹۵۳۷	۲۳	۳۶	۱/۹۰۲۷	۳۶	۲۰	۱/۶۵۸۹
۱۱	۲۱	۲/۹۴۹۳	۲۴	۲۴	۱/۸۸۲۴	۳۷	۲	۱/۶۱۹۲
۱۲	۱۱	۲/۸۳۷۳	۲۵	۳۴	۱/۸۷۳۱	۳۸	۱	۱/۶۱۵۱
۱۳	۹	۲/۷۱۰۹	۲۶	۳۵	۱/۸۷۱۹			

۴- نتیجه گیری

یکی از پدیده‌های رایج در سیستم های قدرت رخداد اغتشاشات و ایجاد شرایط اضطرار در شبکه است. عوامل بسیاری ممکن است سبب بروز چنین پدیده‌ای شوند. لیکن آنچه اهمیت دارد ارزیابی و شناسایی اغتشاشات موثرتر با عواقب بیشتر و سعی در کاهش شدت این اغتشاشات و بهبود امنیت سیستم است. در این مقاله با استفاده از نرم افزار متلب، خروج خطوط انتقال از شبکه به عنوان اغتشاشات در نظر گرفته شد و در مرحله اول تاثیر خروج این خطوط بر امنیت سیستم شناسایی و رتبه‌بندی گردید. سپس مکان بهینه واحد بادی در جهت کاهش تاثیرات این خروج‌ها توسط روش بهینه یابی ازدحام ذرات و شبیه سازی مونت کارلو تعیین شد. از مطالعات عددی حاصله نتایج زیر حاصل گردید:

- ۱- جایابی بهینه نیروگاه بادی علاوه بر مزایای اقتصادی و زیست محیطی متدوال، توانایی بهبود امنیت سیستم را دارد.
 - ۲- هر چه ظرفیت توان تولیدی نیروگاه بادی افزایش یابد، اثر حضور آن در صورت جایابی بهینه افزایش می یابد.
 - ۳- تغییر ظرفیت نیروگاه بادی الزاماً منجر به تغییر نقطه بهینه جهت نصب نیروگاه نخواهد شد.
- در ادامه جهت توسعه این تحقیق، پیشنهادهای زیر به عنوان کارهای آتی مطرح میگردند:
- انجام محاسبات اقتصادی با مدل‌سازی اقتصادی مسئله و در نظر گرفتن هزینه‌های نصب واحد بادی و درآمدهای حاصله از کاهش شاخص‌های تاثیر اغتشاشات بر امنیت شبکه.
 - ارزیابی تاثیر سایر واحدهای تولید پراکنده نظیر واحدهای فتوولتاییک و سایر گزینه‌های در دسترس نظیر برنامه‌های

پاسخگویی بار، بر شاخص مذکور و مقایسه نتایج آنها با واحد بادی از دیدگاه اقتصادی.

- بکارگیری سایر روش های هوشمند نظیر بردار ماشین پشتیبان و بهره مندی از کارایی بالای آنها در حل مسئله بهینه سازی مورد نظر.

مراجع:

- [1] <http://www.gwec.net/global-figures/graphs/>
- [2] Y. Ma, Y. Hao; S. Zhao, H. Bi, "Security constrained economic dispatch of wind-integrated power system considering optimal system", IET Generation, Transmission & Distribution journal, Volume 11, Issue 1, 2017, pp.27-36.
- [3] Y. Shuo, W. Weisheng, L. Chun, H. Yuehui, W. Yuefeng, W. Jing, G. Xiaolong, "A transient voltage security control strategy for the wind power centralized system", 2016 China International Conference on Electricity Distribution (CICED), 2016, pp.1-5.
- [4] S. Pookpant, W. Ongsakul, "Optimal placement of wind turbines within wind farm using binary particle swarm optimization with time-varying acceleration coefficients", Renewable Energy Journal, Volume 55, July 2013, pp.266-276.
- [5] M. Bakhtvar; A. Keane, "Optimal Allocation of Wind Generation Subject to Voltage Stability Constraints", in Innovative Smart Grid Technologies Europe (ISGT EUROPE), 2013 4th IEEE/PES, 2013, pp.1-5
- [6] N. Gupta, "A review on the inclusion of wind generation in power system studies", Renewable and Sustainable Energy, vol. 59, 2016, pp.530-543.
- [7] J. Morsali, R. Kazemzadeh, M. R. Azizian. "Coordinated Design of MPSS and TCSC-based Damping Controller Using PSO to Enhance Multimachine Power System Stability". in 21st Iranian Conference on Electrical Engineering (ICEE), Mashhad-Iran, 2013, pp.1-6.
- [8] B. Achiammal and R. Kayalvizhi. "Optimization of pi controller using pso for power electronic converter". IOSR Journal of Electrical and Electronics Engineering (IOSR-JEEE) Volume 9, Issue 2, 2014, pp 36-40
- [9] H. Haroonabadi, "Effect of Wind Decentralized Generation on Contingency Ranking in Power Systems using Fuzzy Logic and MCS", Advances in Environmental Biology journal, Volume 9, No.23, Oct. 2015, pp. 332-337.
- [10] R. Billinton and N. RonaldAllan, "Reliability Evaluation of Power Systems", Second edition, Plenum press, 1996, pp: 481-483.

رزومه:



زینت بیطرفان در تهران متولد شده است (۱۳۶۷). تحصیلات دانشگاهی خود را در مقطع کارشناسی مهندسی برق- الکترونیک از دانشگاه آزاد قزوین (۱۳۹۲) سپری کرده است. در حال حاضر دانشجوی کارشناسی- ارشد مهندسی برق- قدرت دانشگاه آزاد اسلامی، واحد تهران شمال می باشد. فعالیت های پژوهشی و علاقه- مندی ایشان در زمینه انرژی های تجدید پذیر و قابلیت اطمینان می باشد.



حسین هارون آبادی در تهران متولد شده است (۱۳۵۴). تحصیلات دانشگاهی خود را در مقطع کارشناسی و کارشناسی ارشد مهندسی برق- قدرت از دانشگاه آزاد اسلامی، واحد تهران جنوب (به ترتیب در سال های ۱۳۷۸ و ۱۳۸۰)، و دکتری مهندسی برق- قدرت از دانشگاه آزاد اسلامی، واحد علوم و تحقیقات تهران (۱۳۸۷) سپری کرده است. فعالیت های پژوهشی و علاقه مندی ایشان در زمینه بازار برق، قابلیت اطمینان سیستم های قدرت و محاسبات هوشمند در سیستم های قدرت است و در حال حاضر استادیار گروه برق دانشگاه آزاد اسلامی واحد اسلامشهر می باشد.



رسول اصغری در شهریار متولد شده است (۱۳۵۴). تحصیلات دانشگاهی خود را در مقطع کارشناسی و کارشناسی ارشد مهندسی برق- قدرت از دانشگاه آزاد اسلامی، واحد تهران جنوب (به ترتیب در سال های ۱۳۷۸ و ۱۳۸۲)، و دکتری مهندسی برق- قدرت از دانشگاه آزاد اسلامی، واحد علوم و تحقیقات تهران سپری کرده است. فعالیت های پژوهشی و علاقه مندی ایشان در زمینه کنترل سیستم های قدرت تاخیری در حضور تولیدهای اتفاقی است و در حال حاضر عضو گروه برق دانشگاه آزاد اسلامی واحد تهران شمال می باشد.

زیرنویس ها

- ¹ Particle Swarm Optimization (PSO)
- ² Binary PSO
- ³ Monte Carlo Simulation

Optimal Placement of Wind Farms for Improving Power Systems Security using Particle Swarm Optimization and Monte Carlo Simulation

Zinat Bitarafan¹, Hossein Haroonabadi^{2*}, and Rasool Asghari³

1 MSc Student of Electrical Engineering, Tehran North Branch, Islamic Azad University, Tehran, Iran, nasimbitarafan@gmail.com

2 PhD, Department of Electrical Engineering, Islamshahr Branch, Islamic Azad University, Islamshahr, Iran, hoharoonabadi@yahoo.com

3 PhD, Department of Electrical Engineering, Tehran North Branch, Islamic Azad University, Tehran, Iran, r_asghari@iau-tnb.ac.ir

Abstract:

One common problem in power systems is contingencies. Since the system is likely to enter an emergency condition, the various possible failures likely to occur in a system should be evaluated and ranked beforehand and the necessary measures should be accordingly taken so as to cope with such upcoming conditions by the system operator. According to the today's increase in the use of renewable energies in power systems, a solution that can play a considerable part in reducing the adverse effects of such failures is the purposive use of such production entities for improving the power system security. Thus, the present study deals with the investigation of the methods of maximizing wind farms and their optimal location effects on the improvement of the post-contingency conditions of the system. Meanwhile taking the wind farms' production power into consideration, the current research tries to find the best location for wind farms in such a manner that they could exert the largest effect on improving the system security. To do so, Particle Swarm Optimization (PSO) algorithm and Monte Carlo Simulation (MCS) using MATLAB are applied and the proposed method has been tested on IEEE-RTS and the numerical results have been analyzed.

Keywords: Wind farm, Power system security, Particle Swarm Optimization, Monte Carlo simulation, MATLAB.