

ارائه نمودار بلوکی قابلیت اطمینان بریکرهای انتقال و فوق توزیع شرکت برق منطقه‌ای خراسان

خسرو معینی^۱، علی کریم‌آبادی^{۲*}، محمد ابراهیم حاجی‌آبادی^۳

۱- شرکت فناوری انرژی طوس، ایران، moeni.7083@gmail.com

*۲- شرکت فناوری انرژی طوس، ایران، ali.karimabadi90@gmail.com

۳- استادیار، گروه برق، دانشکده مهندسی برق و کامپیوتر، دانشگاه حکیم سبزواری، ایران، me.hajiabadi@hsu.ac.ir

چکیده: بریکرهای انتقال و فوق توزیع از مهمترین تجهیزات سیستم‌های قدرت محسوب می‌شوند. بریکرها باید به طور ایمنی جهت حفاظت از سیستم‌های قدرت در برابر حوادث و همچنین انجام وظایفی مانند قطع و وصل بار، عمل کنند. هدف از این مقاله ارائه نمودار بلوکی قابلیت اطمینان بریکرهای انتقال و فوق توزیع و ارزیابی سطح قابلیت اطمینان پست‌های انتقال و فوق توزیع در برق منطقه‌ای خراسان می‌باشد. برای دستیابی به این هدف، راهکاری چهار گامی ارائه شده است. در گام اول، به جمع آوری اطلاعات خرابی و حوادث رخ داده در شبکه خراسان پرداخته شده است. خرابی و حوادث منجر به خروج اضطراری و خودکار بریکر بررسی و دسته‌بندی شده است. در گام دوم، ضمن بیان فرمول‌بندی نرخ خرابی‌های منجر به خروج خودکار بریکر، نرخ خرابی و مدت زمان تعمیر آن‌ها محاسبه شده است. در گام سوم، نمودار بلوکی قابلیت اطمینان بریکر بر اساس نرخ خرابی محاسبه شده در گام دوم رسم شده است. با توجه به نرخ خرابی محاسبه شده از نمودار بلوکی قابلیت اطمینان بریکر و با استفاده از برنامه RCoPS^۱ که تحت نرم افزار MatLab نوشته شده است، شاخص‌های قابلیت اطمینان پایانه‌های پست محاسبه می‌شود. در گام چهارم، با توجه به انرژی‌های خروجی هر ترمینال از پست، مقدار انرژی انتظاری تامین نشده^۲ و هزینه عدم قابلیت اطمینان^۳ محاسبه شده است.

واژه‌های کلیدی: قابلیت اطمینان پست، مقدار انرژی انتظاری تامین نشده، هزینه عدم قابلیت اطمینان، خرابی بریکر

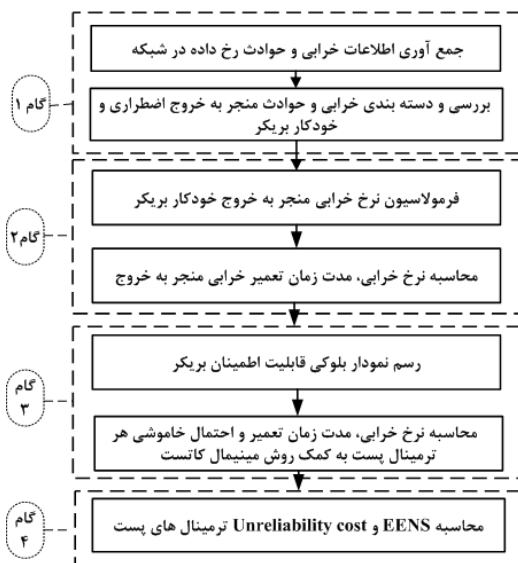
۱- مقدمه

در دنیای روبه‌رشد امروزی، تأمین انرژی مورد نیاز بخش‌های مختلف به خصوص بخش‌های صنعت، به شیوه مداوم و مطمئن از اهمیت بسزایی برخوردار است. از این رو در سال‌های اخیر، بسیاری از شرکت‌های تأمین‌کننده انرژی الکتریکی به سمت بهبود کیفیت خدمات‌رسانی به مشترکین خود رفته‌اند. یک سیستم قدرت متشکل از تعداد زیادی پست فوق توزیع و انتقال است که عملکرد صحیح پست‌ها متضمن عملکرد صحیح سیستم قدرت است. حوادث رخ داده در پست قابلیت گسترش در پست و در کل شبکه را دارد، در نتیجه منجر به قطع بار تعداد زیادی مشترک می‌شود. بنابراین حداقل نمودن قطعی

مشترک ناشی از حوادث پست می‌تواند از اهمیت ویژه‌ای برخوردار باشد. عملکرد اشتباه تجهیزات پست در زمان وقوع حوادث، باعث گسترش خاموشی به نواحی بزرگتری از شبکه می‌شود و شاخص‌های قابلیت اطمینان شبکه را به شدت تحت تأثیر قرار می‌دهد. عواقب سنگین ناشی از وقوع خطای تجهیزات، اهمیت پیشگیری از حوادث را بیش‌تر می‌کند. از مشاهده و بررسی مطالعات آماری مشخص می‌شود که پارامترهای قابلیت اطمینان تجهیزات همچون نرخ خرابی المان‌ها، احتمال خرابی و زمان تعمیر آن‌ها بسته به شرایط بهره‌برداری، حضور تجهیزات رزرو، عملکرد تیم تعمیر، سطح اتوماسیون پست و ... بسیار متفاوت می‌باشد. برای حفظ قابلیت اطمینان و در دسترس بودن تجهیزات شبکه در حد قابل قبول بایستی شبکه برق با حداقل شرایط

عنوان ریسک اعمال شده به شبکه در نظر گرفته شده است. خرابی‌های داخل هر پست که منجر به قطع بار همان پست می‌شود، اضافه بار خطوط ورودی به پست‌ها در اثر خروج هر یک از خطوط شبکه، به عنوان عوامل از دست رفتن بار لحاظ شده‌اند.

هدف از این مقاله رسم نمودار بلوکی قابلیت اطمینان بریکر و محاسبه شاخص‌های قابلیت اطمینان پست می‌باشد. برای دستیابی به این هدف مطابق با روندنمای شکل (۱)، ۴ گام برداشته شده است. در گام اول، به جمع آوری اطلاعات خرابی‌ها و حوادث رخ داده شده در شبکه پرداخته شده است. خرابی‌ها و حوادث منجر به خروج اضطراری و خودکار بریکر بررسی و دسته‌بندی شده است. در گام دوم، نرخ خرابی‌های منجر به خروج خودکار بریکر فرمولاسیون شده است، سپس نرخ خرابی، مدت زمان تعمیر آن‌ها نیز محاسبه شده است. در گام سوم، نمودار بلوکی قابلیت اطمینان بریکر براساس نرخ خرابی محاسبه شده در گام دوم رسم شده است. با توجه به نرخ خرابی محاسبه شده از نمودار بلوکی قابلیت اطمینان بریکر، با کمک برنامه‌ی RCOPS که تحت نرم افزار MatLab نوشته شده است، شاخص‌های قابلیت اطمینان پایانه‌های پست به روش مینیمال کاتست، محاسبه شده است. این شاخص‌ها مشتمل بر نرخ خروج پایانه، میانگین زمان برقرار شدن پایانه بعد از هر خروج و احتمال از دست رفتن پایانه می‌باشند. محاسبه مینیمال کاتست‌ها راهبردی مناسب جهت تشخیص نقاط ضعف پست از دیدگاه قابلیت اطمینان می‌باشد. در گام چهارم با توجه به انرژی‌های خروجی هر ترمینال از پست، مقدار انرژی انتظاری تامین نشده و هزینه عدم قابلیت اطمینان محاسبه شده است.



شکل (۱): روندنمای رسم بلوک دیاگرام قابلیت اطمینان بریکر و محاسبه شاخص‌های قابلیت اطمینان بریکر

در ادامه در بخش دوم به ارزیابی قابلیت اطمینان در سطح پست پرداخته شده است. در این بخش رسم بلوک دیاگرام قابلیت اطمینان بریکر و محاسبه شاخص‌های قابلیت اطمینان پست بررسی شده است.

نامطلوب مورد بهره‌برداری قرار گیرد. [۱].

در مرجع [۲] خرابی مدارشکن‌ها به دو نوع خرابی کلی و جزئی تقسیم شده است. خرابی جزئی منجر به خراب شدن ناخواسته مدارشکن‌ها نمی‌شود اما دوام آن باعث تبدیل خرابی جزئی به خرابی کلی می‌شود. از طرفی خرابی کلی باعث خرابی ناگهانی می‌شود؛ بنابراین با انجام برنامه مناسب تعمیر و نگهداری و اصلاح خرابی‌های جزئی، می‌توان نرخ خرابی کلی مدارشکن‌ها را کاهش داد. در مرجع [۳] خطاهای جزئی و عمده تجهیزات از جمله بریکر مورد بررسی قرار گرفته است. شکست‌های جزئی ماندگار طی گذشت زمان به شکست‌های عمده که تجهیز را از مدار خارج می‌کند تبدیل می‌شوند. بر اساس مرجع [۴] باید بین خرابی‌های ناشی از افزایش طول عمر و خرابی‌های تصادفی تفاوت قایل شد. خرابی‌های تصادفی به دلیل اثرات محیطی مانند صاعقه رخ می‌دهند و قابل پیش بینی نبوده و انجام تعمیرات پیشگیرانه مانع از وقوع آن‌ها نمی‌شود. خرابی کلید یک خرابی نهان است و در صورتی باعث مشکل در سیستم می‌شود که اتصال کوتاهی در ناحیه حفاظتی آن اتفاق بیفتد و کلید قادر به جدا کردن ناحیه خرابی از شبکه نباشد در این وضعیت کلید پشتیبان کلید مورد نظر عمل می‌کند و ناحیه بزرگتری از شبکه بی‌برق خواهد شد. احتمال وقوع این اتفاق به کمک روش پیشنهادی مرجع [۵] تعیین شده است. مرجع [۶]، بر مبنای هزینه ساخت و نیز سطح قابلیت اطمینان پست‌ها، مقایسه‌ای بین پست‌ها با آرایش‌های مختلف انجام داده است. در این مرجع نشان داده شده است که پست دابل بیشترین هزینه ساخت را دارد در حالی که پست یک و نیم کلیدی بالاترین سطح قابلیت اطمینان را دارا می‌باشد. مرجع [۱] اثر پیری را بر قابلیت اطمینان مدارشکن‌ها مدل‌سازی نموده و به کمک آن به بررسی اثر تعمیر و نگهداری بر قابلیت اطمینان مدارشکن‌ها می‌پردازد. در مرجع [۷] نشان داده شده است که با اعمال فرآیند اتوماسیون و بهره‌برداری از راه دور پست فوق توزیع و انتقال قابلیت اطمینان پست بهبود می‌یابد. مرجع [۸] اثر پیری و تعمیر و نگهداری تجهیزات پست را بر قابلیت اطمینان شبکه بالادست بررسی نموده است. در بسیاری از مراجع میزان انرژی تامین نشده سالیانه به عنوان ریسک اعمالی به شبکه در نظر گرفته شده است. مرجع [۹] در رابطه با برنامه‌ریزی تعمیرات ترانسفورماتور و کلیدهای قدرت یک پست است. ریسک اعمالی به پست به صورت میزان انرژی سالیانه از دست رفته در نقاط بار پست در نظر گرفته شده است. برای تعیین انرژی تامین نشده پست، مینیمال کاتست‌های مربوط به هر نقطه بار تا مرتبه دو تشکیل شده است. بر اساس روابط متداول قابلیت اطمینان، احتمال ایجاد خاموشی و مقدار انرژی تامین نشده در هر نقطه بار تعیین شده است. روش پیشنهادی مرجع [۱۰] تعمیم یافته ایده‌های است که توسط نویسندگان مرجع [۹] پیشنهاد شده است. برنامه ریزی تعمیر و نگهداری در رابطه با کلیدهای قدرت و باس بارهای شبکه RTS است. متوسط انرژی سالانه تامین نشده در طول برنامه‌ریزی تعمیرات به

$$\lambda_s = \sum_i \lambda_i, U_s = \sum_i \lambda_i r_i, r_s = \frac{U_s}{\lambda_s} \quad (2)$$

که در آن λ_s نرخ خرابی سیستم سری، T_s زمان تعمیر سیستم سری و U_s میانگین زمان خرابی در دوره مطالعه می‌باشند. به منظور ارزیابی اثر خرابی‌های مربوط به تجهیزات پست ضروری است که طرح پست به طور دقیق مدل شود. برنامه‌ی RCoPS، که تحت نرم افزار MatLab توسط نویسندگان مقاله نوشته شده است، قابلیت اطمینان پست‌ها را با کمک روش مینیمال کاتست بررسی می‌کند. ساختار پست و اطلاعات قابلیت اطمینان تجهیزات آن بعنوان ورودی گرفته می‌شود. سپس با کمک روش مینیمال کاتست، نرخ خرابی و زمان تعمیر پایانه‌های پست محاسبه می‌شوند. شکل (۲) ساختار برنامه RCoPS را نمایش می‌دهد. با ضرب احتمال از دست رفتن پایانه و انرژی خروجی هر ترمینال در سال، شاخص انرژی تأمین نشده سالانه (EENS) به دست می‌آید. هزینه ناشی از دست رفتن بار پست مطابق با رابطه (۳) محاسبه می‌شود.

$$\text{Unreliable Cost } (\$/yr) = EENS (Mwh / yr) \times VOLL (\$/Mwh) \quad (3)$$



شکل (۲): فرآیند محاسبه قابلیت اطمینان هر پست در RCoPS

۳- مروری بر آمار خرابی در منابع علمی

جهت محاسبه نرخ خرابی تجهیزات نیاز به مطالعه آماری و بررسی حوادث رخ داده شده در تجهیز می‌باشد. مراجع مختلفی اقدام به مطالعه آماری دلایل از دست رفتن پست‌ها نموده‌اند. به عنوان مثال بررسی خرابی ترانسفورماتورها [۱۱]، سیستم حفاظت و مدارشکن‌ها [۱۲] و باسبارها [۱۳] از جمله آن‌هاست. نتایج مطالعات بیانگر مشارکت بالای سه‌المان مدارشکن، باس بار و ترانسفورماتور در از دست رفتن پست می‌باشد. مرجع [۱۴] مطالعه‌ای آماری بر روی مدارشکن‌ها انجام داده است. این گزارش بر مبنای

در بخش سوم به مرور آماری خرابی‌های ذکر شده در منابع علمی پرداخته شده است. در بخش چهارم مدل ریاضی پیشنهادی جهت کمی سازی خرابی تجهیز ارائه شده است. در بخش پنجم به مورد مطالعاتی در سه ناحیه از خراسان شامل خراسان رضوی، شمالی و جنوبی پرداخته شده است. در انتها بخش ششم شامل نتیجه‌گیری می‌باشد.

۲- ارزیابی قابلیت اطمینان در سطح پست

۲-۱- نمودار بلوکی دیاگرام قابلیت اطمینان

بلوک دیاگرام قابلیت اطمینان (RBD) تجزیه و تحلیل قابلیت اطمینان سیستم‌های بزرگ و پیچیده را با استفاده از نمودارهای بلوکی سری، موازی و ترکیبی از آن‌ها برای نشان دادن روابط شبکه انجام می‌دهد. ساختار بلوک دیاگرام قابلیت اطمینان تعامل منطقی شکست در یک سیستم را تعریف می‌کند که برای حفظ عملکرد سیستم ضروری است. سیستم‌های عملیاتی موفق باید حداقل یک مسیر نگهداری بین ورودی سیستم و خروجی سیستم داشته باشند. عبارات جبری بولی برای توصیف کمترین ترکیبی از شکست‌های مورد نیاز برای ایجاد یک شکست سیستم استفاده می‌شود. یک بلوک قابلیت اطمینان، یک ابزار طراحی و محاسبه است که برای مدل‌سازی سیستم‌های پیچیده استفاده می‌شود.

۲-۲- محاسبه شاخص‌های قابلیت اطمینان پست

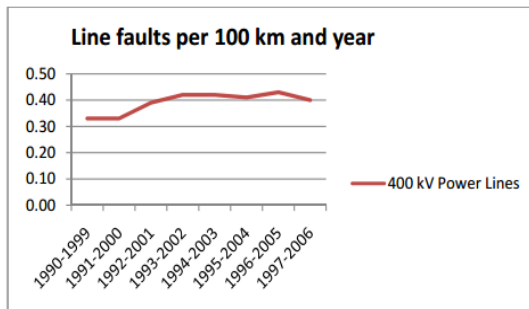
روش مرسوم جهت محاسبه شاخص‌های قابلیت اطمینان پست، روش مینیمال کاتست می‌باشد. یک کاتست دسته‌ای از المان‌های سیستم است که خرابی همه آن‌ها باعث خرابی سیستم می‌شود. کاتست زمانی مینیمال است که در صورت حضور هر یک از المان‌های آن، سیستم همچنان عملکرد صحیح خود را داشته باشد. در ارزیابی قابلیت اطمینان پست به روش مینیمال کاتست، مینیمال کاتست‌هایی که منجر به از دست رفتن هر پایانه پست می‌شود، محاسبه می‌شوند. المان‌هایی که تشکیل یک مینیمال کاتست می‌دهند از دیدگاه دیاگرام قابلیت اطمینان با یکدیگر موازی می‌باشند. بدین معنا که از دست رفتن همه آن‌ها منجر به از دست رفتن پایانه می‌شود ولی حضور یکی از آن‌ها باعث تداوم برقرار بودن پایانه است. لذا قابلیت اطمینان هر کاتست براساس قابلیت اطمینان تجهیزات موازی بدست می‌آید. رابطه (۱) قابلیت اطمینان سیستم متشکل از دو تجهیز موازی با نرخ‌های خرابی λ_1 و λ_2 و زمان‌های تعمیر T_1 و T_2 را نشان می‌دهد.

$$\lambda_{pa} = \frac{\lambda_1 \lambda_2 (r_1 + r_2)}{1 + \lambda_1 r_1 + \lambda_2 r_2}, r_{pa} = \frac{r_1 r_2}{r_1 + r_2} \quad (1)$$

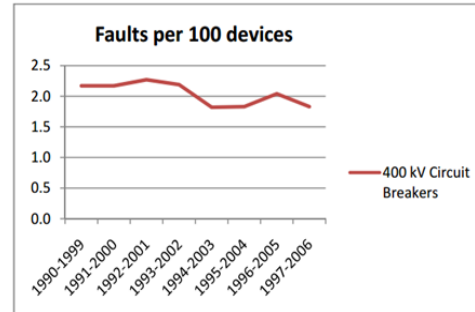
که در آن λ_{pa} نرخ خرابی سیستم موازی و T_{pa} زمان تعمیر سیستم موازی است. کاتست‌های هر پایانه از دیدگاه دیاگرام قابلیت اطمینان با یکدیگر سری می‌باشند. لذا قابلیت اطمینان پایانه بر اساس قابلیت اطمینان المان‌های سری مطابق با رابطه (۲) بدست می‌آید.

اطلاعات Nordel^۵ که هر ساله گزارش خرابی تجهیزات پست‌های قدرت مربوط به کشورهای سوئیس، فنلاند، دانمارک و نروژ را بیان می‌نماید آورده شده است. نتایج این مطالعه در شکل (۳) آورده شده است.

مطالعه‌ای آماری بر روی خطوط ۴۰۰ کیلوولت در مرجع [۱۴] انجام شده است. همانطور که شکل (۵) نشان می‌دهد، تعداد خرابی خطوط از ۰.۳ خرابی در هر ۱۰۰ کیلومتر در سال در سال‌های ۱۹۹۰-۱۹۹۹ میلادی به ۰.۴ خرابی در هر ۱۰۰ کیلومتر در سال در سال‌های ۲۰۰۶-۱۹۹۷ میلادی افزایش یافته است.



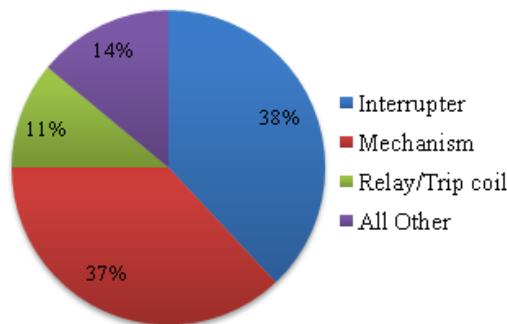
شکل (۵): تعداد خرابی در هر ۱۰۰ کیلومتر خط ۴۰۰ کیلوولت در سال [۱۴]



شکل (۳): تعداد خرابی در هر ۱۰۰ مدار شکن در سال [۱۴]

گزارش NERC^۶ روی برخی از تجهیزات مهم پست به‌طور مختصر صحبت می‌کند، از جمله در مورد بریکر، زیرا بریکر رایج‌ترین نوع خرابی‌ها را به خودش اختصاص می‌دهد. همچنین برای هر کدام از خرابی‌های مربوط به بریکر درصدی در نظر گرفته شده است. شکل (۶)، درصد هر کدام از خرابی‌های بریکر را نشان می‌دهد.

همان‌طور که این شکل نشان می‌دهد، در شبکه مورد مطالعه تعداد خرابی مدار شکن‌ها از ۲/۲ خرابی در هر ۱۰۰ مدار شکن در سال در سال‌های ۱۹۹۰-۱۹۹۹ میلادی به ۱/۷ خرابی در هر ۱۰۰ مدار شکن در سال در سال‌های ۲۰۰۶-۱۹۹۷ میلادی کاهش یافته است. این کاهش در حالیست که به دلیل گسترده شدن شبکه، فشار بر مدار شکن‌ها افزایش یافته است. این کاهش خرابی مدار شکن‌ها را می‌توان تا حد زیادی مدیون تجهیزات پست‌ها به سیستم‌های کنترل و مانیتورینگ دانست. زیرا با مانیتورینگ مداوم نرخ خرابی تجهیزات پست کاهش می‌یابد. همچنین مطالعه‌ای آماری بر روی تجهیزات کنترل در مرجع [۱۴] انجام شده است. همان‌طور که شکل (۴) نشان می‌دهد، تعداد خرابی تجهیزات کنترل از ۷ خرابی در هر ۱۰۰ تجهیز کنترل در سال در سال‌های ۱۹۹۰-۱۹۹۹ میلادی به ۱۲ خرابی در هر ۱۰۰ تجهیز کنترل در سال در سال‌های ۲۰۰۶-۱۹۹۷ میلادی افزایش یافته است. با این حال تعداد کل خرابی‌های ناشی از تجهیزات کنترل در این دوره کاهش یافته است و روند افزایش تعداد خرابی‌ها در هر تجهیز کنترل می‌تواند توضیح دهد که تجهیزات کنترل امروزه پیچیده‌تر هستند و می‌توانند عملکرد بیشتری را انجام دهند. این باعث شده است که تعداد تجهیزات کنترل استفاده شده کاهش یابد، اما میزان خطا، به علت پیچیدگی بیشتر حفاظت، دیده می‌شود.



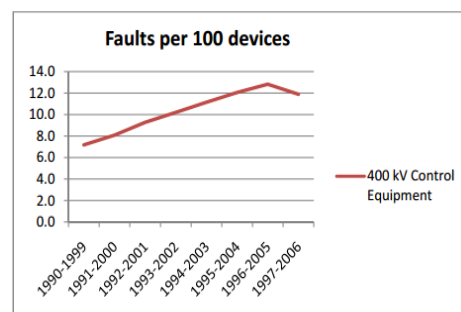
شکل (۶): درصد خرابی‌های بریکر [۱۴]

۴- مدل ریاضی پیشنهادی جهت کمی سازی خرابی تجهیز

در این قسمت به تحلیل انواع خرابی‌های تجهیز، پرداخته شده است. جهت تحلیل انواع نرخ خرابی‌های تجهیز، نیاز به مدل نمودن عوامل خرابی به همراه فرکانس خرابی آن‌ها در هر تجهیز می‌باشد. لذا رابطه (۴) مجموعه عوامل خرابی تجهیز A که شامل X نوع خرابی می‌باشد را نشان می‌دهد:

$$A = \{A_x\}, \quad x = 1, \dots, X \quad (4)$$

که Ax عامل خرابی نوع x ام برای تجهیز A می‌باشد. مجموعه تعداد رخداد خرابی‌ها برای N تجهیز از نوع A ، در بازه مطالعه T ، مطابق رابطه (۵) می‌باشد:



شکل (۴): تعداد خرابی در هر ۱۰۰ تجهیز کنترل در سال [۱۴]

کیلوولت، ۱۴۴ بریکر ۱۳۲ کیلوولت و ۲۲۵ بریکر ۲۰ کیلوولت وجود دارد. در ناحیه خراسان رضوی ۵۹ بریکر ۴۰۰ کیلوولت، ۱ بریکر ۲۳۰ کیلوولت، ۴۰۲ بریکر ۱۳۲ کیلوولت، ۷۸ بریکر ۶۳ کیلوولت و ۹۳۵ بریکر ۲۰ کیلوولت وجود دارد. در ناحیه خراسان جنوبی ۱۹ بریکر ۴۰۰ کیلوولت، ۹۵ بریکر ۱۳۲ کیلوولت، ۱۹۳ بریکر ۲۰ کیلوولت وجود دارد [۱۵]. با توجه به اطلاعات خرابی‌های منجر به خروج بریکر، نرخ خرابی و زمان تعمیر بریکرهای پست‌های ۴۰۰ کیلوولت در ۳ ناحیه و در دو سطح ولتاژ ۴۰۰ کیلوولت و ۱۳۲ کیلوولت محاسبه شده است. با استفاده از نرخ خرابی و زمان تعمیر محاسبه شده، شاخص‌های قابلیت اطمینان پست‌های ۴۰۰ کیلوولت در ۳ ناحیه خراسان شمالی، رضوی و جنوبی محاسبه شده است. در انتها مقدار انرژی انتظاری تامین نشده (EENS) و هزینه عدم قابلیت اطمینان محاسبه شده است.

جدول ۱: پست‌های مورد مطالعه خراسان طی ۴ سال (۱۳۹۳-۱۳۹۶)

ناحیه	سطح ولتاژ پست								
	20	63	132	230	400	63KV	132KV	230KV	400KV
شمالی	225	0	144	0	31	0	21	0	4
رضوی	953	78	402	1	59	16	70	1	7
جنوبی	193	-	95	-	19	0	24	0	4
جمع	1371	78	641	1	109	16	115	1	15

۵-۱- مطالعه آماری حوادث و خرابی‌های منجر به خروج خودکار بریکر

در جدول (۲) براساس مطالعات انجام شده، حوادث منجر به خروج خودکار بریکر پست‌های ۴۰۰ و ۱۳۲ کیلوولت طی سال‌های ۱۳۹۳ الی ۱۳۹۶ نشان داده شده است. همان‌طور که ملاحظه می‌شود در بخش ۴۰۰ کیلوولت بیشترین خرابی در خراسان مربوط به تجهیزات می‌باشد. خرابی تجهیزات پست شامل (بریکر، سکسیونر، برقیگر، ترانس جریان، ترانس ولتاژ و ...) می‌باشد. تعداد خرابی رخ داده مربوط به تجهیزات در پست‌های خراسان در سه ناحیه، ۲۶ مورد می‌باشد که بیشترین آن مربوط به خراسان جنوبی با ۱۲ مورد می‌باشد. عامل دوم، اشکال در رله و مدارات است که با ۲۳ مورد خرابی در خراسان باعث خروج بریکر گردیده است. تعداد عملکرد اتصال همزمان روی فیدر صفر گزارش شده است. سرکابل زدگی و اشتباه پیمانکاران هر کدام با ۱۱ مورد خرابی در خراسان گزارش شده است. ورود حیوانات به حریم برقدار و اشتباه سایر پیمانکاران هر کدام با ۱ و ۶ مورد خرابی به ترتیب در رده‌های بعدی حوادث و خرابی‌های مطالعه شده از سال ۱۳۹۳ تا ۱۳۹۶ قرار دارد. خراسان جنوبی و رضوی با ۳۹.۷۴ درصد خرابی نسبت به خراسان شمالی با مقدار ۲۰.۵۱ درصد خرابی، سهم خروج بریکر بیشتری را به خود اختصاص داده است. در بخش ۱۳۲ کیلوولت بیشترین خرابی در خراسان مربوط به رله و مدارات می‌باشد. تعداد خرابی رخ داده مربوط به رله و مدارات در پست‌های خراسان در

$$n_A = \{n_x\}, \quad x = 1, \dots, X \quad (5)$$

در معادله (۶) رابطه ی کلی نرخ خرابی تجهیز A، ناشی از عامل خرابی X ام بیان شده است:

$$\lambda_x = \frac{n_x}{N.T} \quad (6)$$

در صورت رخداد خرابی X ام، ۴ رویکرد در قبال آن انجام می‌گیرد:

۱- خرابی مشکلی را برای سیستم ایجاد نمی‌کند، لذا می‌توان تا خروج برنامه‌ریزی شده آن صبر نمود و در تعمیرات برنامه‌ریزی شده آن را اصلاح نمود.

۲- می‌توان خرابی را با اعزام فوری تیم تعمیر به صورت برقدار اصلاح نمود و نیاز به بی‌برق نمودن تجهیز نمی‌باشد.

۳- عامل خرابی X ام، مهم می‌باشد و نیاز به اعزام فوری تیم تعمیر و خروج اضطراری تجهیز A، می‌باشد.

۴- عامل خرابی X ام، باعث خروج ناگهانی و غیر برنامه‌ریزی شده تجهیز A می‌گردد. در این صورت نرخ خرابی تجهیز A که باعث خروج خودکار تجهیز می‌شود، طبق رابطه (۷) تعریف می‌شود:

$$\lambda_T = \sum_{x=1}^X \lambda_x T_x \quad (7)$$

که T_x به صورت رابطه (۸) تعریف می‌شود:

$$T_x = \begin{cases} 1 & \text{خرابی } x \text{ باعث خروج ناگهانی تجهیز شود} \\ 0 & \text{در غیر این صورت} \end{cases} \quad (8)$$

۵- مورد مطالعاتی

مطالعه و بررسی آماری تجهیزات پست این امکان را می‌دهد که با نقاط ضعف پست آشنا شویم و با برنامه‌ریزی موثری که انجام می‌شود در صدد کمتر کردن و رفع معایب به وجود آمده باشیم. در این قسمت ابتدا در شبکه برق منطقه‌ای خراسان به جمع آوری اطلاعات حوادث و خرابی‌های منجر به خروج اضطراری و خودکار بریکرهای ۴۰۰ و ۱۳۲ کیلوولت پرداخته شده است. اطلاعات پست‌های برق منطقه‌ای خراسان در جدول (۱) آورده شده است. مدت مطالعه ۴ سال، از سال ۱۳۹۳ تا ۱۳۹۶ می‌باشد. شرکت برق منطقه‌ای خراسان از ۳ ناحیه خراسان رضوی، خراسان شمالی و خراسان جنوبی تشکیل شده است. همان طوری که در جدول (۱) مشاهده می‌شود، ۴ سطح ولتاژ از پست‌ها که عبارت اند از ۴۰۰ کیلوولت، ۱۳۲ کیلوولت، ۶۳ کیلوولت و ۲۰ کیلوولت در ۳ ناحیه از خراسان بررسی شده است. در ناحیه خراسان شمالی، ۴ پست ۴۰۰ کیلوولت و ۲۱ پست ۱۳۲ کیلوولت، وجود دارد. در ناحیه خراسان رضوی، ۷ پست ۴۰۰ کیلوولت، یک پست ۲۳۰ کیلوولت، ۷۰ پست ۱۳۲ کیلوولت و ۱۶ پست ۶۳ کیلوولت وجود دارد. در ناحیه خراسان جنوبی ۴ پست ۴۰۰ کیلوولت و ۲۴ پست ۱۳۲ کیلوولت وجود دارد. در پست‌های ناحیه خراسان شمالی تعداد ۳۱ بریکر ۴۰۰

سه ناحیه، ۶۸ مورد می باشد که بیشترین آن مربوط به خراسان رضوی با ۴۹ مورد می باشد. عامل دوم خرابی و حوادث مربوط به تجهیزات است که با ۴۹ مورد خرابی در خراسان باعث خروج بریکر گردیده است. تعداد عملکرد اتصالی همزمان روی فیدر ۳۵ مورد گزارش شده است. خراسان رضوی با تعداد ۲۴ مورد بیشترین آمار خرابی را به خود اختصاص داده است. سرکابل زدگی با تعداد ۳۱ مورد و اشتباه پیمانکاران، ورود حیوانات به حریم برقدار و اشتباه سایر پیمانکاران هر کدام با ۱۴ مورد خرابی در رده های بعدی حوادث و خرابی های مطالعه شده از سال ۱۳۹۳ تا ۱۳۹۶ قرار دارد. خراسان رضوی با ۶۹.۷۷ درصد خرابی نسبت به سایر ناحیه های خراسان سهم خروج بریکر بیشتری را به خود اختصاص داده است.

جدول ۲: انواع خرابی های منجر به خروج خودکار بریکر پست های ۴۰۰ و ۱۳۲ کیلوولت در ناحیه خراسان

تعداد خرابی منجر به خروج خودکار بریکرهای ۴۰۰ کیلوولت (۹۶-۹۳)

خرابی	جنوبی	شمالی	رضوی	خراسان
تجهیزات	12	6	8	26
رله و مدارات	3	6	14	23
اتصالی همزمان روی فیدر	0	0	0	0
سرکابل زدگی	11	0	0	11
اشتباه پیمانکاران بهره بردار	3	4	4	11
ورود حیوانات به حریم برقدار	1	0	0	1
اشتباه سایر پیمانکاران	1	0	5	6
مجموع	31	16	31	78
درصد	39.74	20.51	39.74	-

تعداد خرابی منجر به خروج خودکار بریکرهای ۱۳۲ کیلوولت (۹۶-۹۳)

خرابی	جنوبی	شمالی	رضوی	خراسان
تجهیزات	3	4	42	49
رله و مدارات	9	10	49	68
اتصالی همزمان روی فیدر	4	7	24	35
سرکابل زدگی	6	8	17	31
اشتباه پیمانکاران بهره بردار	3	4	7	14
ورود حیوانات به حریم برقدار	0	3	11	14
اشتباه سایر پیمانکاران	2	5	7	14
مجموع	27	41	157	225
درصد	12	18.22	69.77	-

۵-۲- مطالعه آماری حوادث و خرابی های منجر به خروج اضطراری بریکر

در جدول (۳) براساس مطالعات انجام شده، حوادث منجر به خروج اضطراری بریکر پست های ۴۰۰ و ۱۳۲ کیلوولت طی سال های ۱۳۹۳ الی ۱۳۹۶ نشان داده شده است. همان طور که ملاحظه می شود در بخش ۴۰۰ کیلوولت خروج اضطراری بر اثر خرابی مربوط به تجهیزات پست های خراسان در سه ناحیه، ۷ مورد می باشد که بیشترین آن

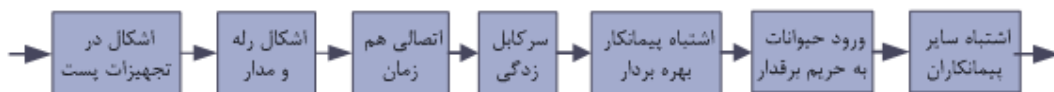
جدول ۳: انواع خرابی های منجر به خروج اضطراری بریکر پست های ۴۰۰ و ۱۳۲ کیلوولت در ناحیه خراسان

تعداد خرابی منجر به خروج اضطراری بریکرهای ۴۰۰ کیلوولت (۹۶-۹۳)				
خرابی	جنوبی	شمالی	رضوی	خراسان
تجهیزات	1	1	5	7
حفاظت	0	0	1	1
خطوط	1	3	2	6
سایر موارد	0	1	0	1
مجموع	2	5	8	15
درصد	13.33	33.33	53.33	-
تعداد خرابی منجر به خروج اضطراری بریکرهای ۱۳۲ کیلوولت (۹۶-۹۳)				
خرابی	جنوبی	شمالی	رضوی	خراسان
تجهیزات	10	10	32	52
حفاظت	2	2	10	14
خطوط	2	2	9	13
سایر موارد	1	4	9	14
مجموع	15	18	60	93
درصد	16.12	19.35	64.51	-

۵-۳- نتایج عددی

جدول ۴: محاسبه نرخ خرابی و زمان تعمیر انواع خرابی های منجر به خروج خودکار بریکر در خراسان

ناحیه جنوب				ناحیه رضوی				ناحیه شمال				خرابی
CB 132 KV		CB 400 KV		CB 132 KV		CB 400 KV		CB 132 KV		CB 400 KV		
λ	r	λ	r	λ	r	λ	r	λ	r	λ	r	
0.0078947	36	0.157894	144	0.02611940	504	0.03389830	96	0.00694444	48	0.0483870	72	پارامتر تجهیزات
0.0236842	3	0.0394736	9	0.03047236	49	0.05932203	14	0.01736111	10	0.0483870	6	رله و مدارات
0.01052631	4	0	0	0.01492537	24	0	0	0.01215277	7	0	0	اتصال همزمان روی فیدر
0.0157894	48	0.1447368	88	0.01057213	136	0	0	0.01388888	64	0	0	سرکابل زدگی
0	0	0.0394736	3	0.00435323	7	0.01694915	4	0.00964444	4	0.0322580	4	اشتباه پیمانکاران بهره بردار
0	0	0.01315789	4	0.00684079	44	0	0	0.00520833	12	0	0	ورود حیوانات به حریم برقدار
0.0052631	2	0.0131578	1	0.00435323	7	0.02118644	5	0.00868055	5	0	0	اشتباه سایر پیمانکاران
0.063157	93	0.4078945	249	0.0976355	771	0.1313559	119	0.0739805	150	0.1290321	82	مجموع



شکل (۷): بلوک دیاگرام قابلیت اطمینان بریکر

بخش ۴۰۰ پست خراسان جنوبی دارای طرح یک و نیم کلیدی ناقص با تعداد ۴ بریکر، ۲ ترمینال خروجی و دو باسبار ۴۰۰ کیلو ولت می باشد که دو ترانسفورماتور قدرت ۲۰۰ مگاوات آمپر را تغذیه می کند.

بخش ۱۳۲ کیلوولت دارای طرح H با تعداد ۷ بریکر، ۴ ترمینال خروجی و دو باسبار ۱۳۲ کیلوولت می باشد که توسط بریکر باسکوپلر به هم وصل شده اند.

بخش ۲۰ کیلوولت بار مهمی را تامین نمی کند و از آن به عنوان تامین مصرف داخلی پست استفاده می شود. اطلاعات قابلیت اطمینان تجهیزات پست در جدول (۵) ارائه شده است. جهت ارزیابی قابلیت اطمینان پست از برنامه RCoPS استفاده شده است. ساختار پست و اطلاعات قابلیت اطمینان تجهیزات آن بعنوان ورودی گرفته شده است.

در جداول (۶)، (۷) و (۸) به کمک روش مینیمال کاتست، نرخ خرابی، زمان تعمیر پایانه های پست و احتمال از دست رفتن هر پایانه محاسبه شده است. این شاخص ها مشتمل بر نرخ خروج پایانه (λ)، مدت زمان تعمیر پایانه (r)، میانگین زمان برقدار شدن پایانه بعد از هر خروج (u) و احتمال از دست رفتن پایانه (p) می باشند.

باید دقت نمود که با توجه به آرایش پست و نیز اطلاعات قابلیت اطمینان تجهیزات، میزان مشارکت تجهیزات در خروج پایانه ها می تواند متفاوت باشد. در ادامه با توجه به انرژی های خروجی هر ترمینال از پست و شاخص های محاسبه شده در جداول (۶)، (۷) و (۸)، مقدار انرژی انتظاری تامین نشده و هزینه عدم قابلیت اطمینان پست محاسبه می شود.

در این قسمت نتایج عددی حاصل از مطالعه گزارش شده است. مطابق جدول (۴) حوادث و خرابی هایی که منجر به خروج خودکار بریکر شده اند در ۳ ناحیه و در دو سطح ولتاژ ۴۰۰ کیلوولت و ۱۳۲ کیلوولت محاسبه شده است. در بخش ۴۰۰ کیلوولت بیشترین نرخ خرابی مربوط به خراسان جنوبی و در بخش ۱۳۲ کیلوولت بیشترین نرخ خرابی مربوط به خراسان رضوی می باشد. نمودار بلوکی قابلیت اطمینان بریکرها در شکل (۷) رسم شده است.

یک نمونه پست ۴۰۰ کیلوولت خراسان شمالی، رضوی و جنوبی که شامل سه بخش ۴۰۰، ۱۳۲ و ۲۰ کیلو ولت می باشد به ترتیب در شکل های (۸)، (۹) و (۱۰) نشان داده شده است.

بخش ۴۰۰ پست خراسان شمالی دارای طرح یک و نیم کلیدی با تعداد ۹ بریکر، ۴ ترمینال خروجی و دو باسبار ۴۰۰ کیلوولت می باشد که دو ترانسفورماتور قدرت ۲۰۰ مگاوات آمپر را تغذیه می کند.

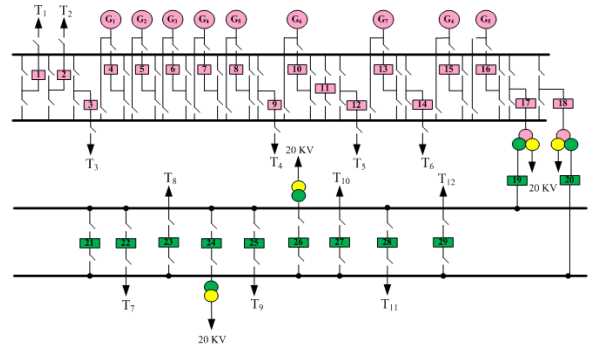
بخش ۱۳۲ کیلوولت دارای طرح H با تعداد ۱۱ بریکر، ۸ ترمینال خروجی و دو باسبار ۱۳۲ کیلو ولت می باشد که توسط بریکر باسکوپلر به هم وصل شده اند. بخش ۲۰ کیلو ولت بار مهمی را تامین نمی کند و از آن به عنوان تامین مصرف داخلی پست استفاده می شود.

بخش ۴۰۰ پست خراسان رضوی دارای طرح باسبار دوپل با تعداد ۱۸ بریکر، ۶ ترمینال خروجی و دو باسبار ۴۰۰ کیلوولت می باشد که دو ترانسفورماتور قدرت ۲۰۰ مگاوات آمپر را تغذیه می کند.

بخش ۱۳۲ کیلو ولت دارای طرح H با تعداد ۱۱ بریکر، ۸ ترمینال خروجی و دو باسبار ۱۳۲ کیلو ولت می باشد که توسط بریکر باسکوپلر به هم وصل شده اند. بخش ۲۰ کیلوولت بار مهمی را تامین نمی کند و از آن به عنوان تامین مصرف داخلی پست استفاده می شود.

جدول ۵: اطلاعات قابلیت اطمینان تجهیزات پست نمونه ۴۰۰ کیلوولت

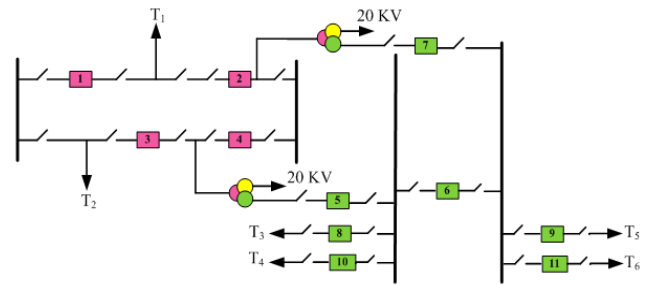
Equipment	(F/yr)	(F/yr)	(F/yr)	Repair Time (Hr)
	Active Failure rate	Passive Failure rate	Total Failure rate	
CB(400 KV)	0.0066	0.1290321	0.1356321	82
CB(132 KV)	0.0098	0.0739805	0.0837805	150
Bus Bar (400 KV)	-	-	0.0064	8
Bus Bar (132 KV)	-	-	0.0031	15
Transformer	-	-	0.32	40



شکل (۸): یک نمونه پست ۴۰۰ کیلوولت ناحیه خراسان رضوی

جدول ۶: شاخص‌های قابلیت اطمینان پست ۴۰۰ کیلوولت ناحیه شمال

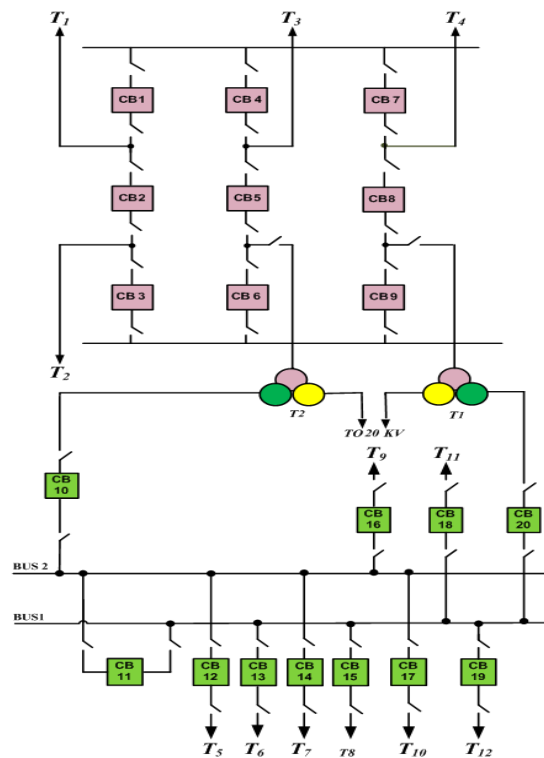
Terminal	λ	r	u	P
T ₁	0.1506615	34.553	5.2058812	0.00059392572
T ₂	0.1506615	34.553	5.2058812	0.00059392572
T ₃	0.1577935	33.036	5.2129541	0.00059473217
T ₄	0.1572615	33.145	5.2124812	0.00059467825
T ₅	1.2509963	57.284	71.662545	0.00811427579
T ₆	1.2509963	57.284	71.662545	0.00811427579
T ₇	1.2509963	57.284	71.662545	0.00811427579
T ₈	1.2509963	57.284	71.662545	0.00811427579
T ₉	1.2509963	57.284	71.662545	0.00811427579
T ₁₀	1.2509963	57.284	71.662545	0.00811427579
T ₁₁	1.25099635	57.2843	71.662545	0.008114275792
T ₁₂	1.25101249	57.2804	71.658538	0.008113825738



شکل (۹): یک نمونه پست ۴۰۰ کیلوولت ناحیه خراسان جنوبی

جدول ۷: شاخص‌های قابلیت اطمینان پست ۴۰۰ کیلوولت ناحیه رضوی

Terminal	λ	r	u	P
T ₁	1.090193	72.85296	79.42378	0.008985
T ₂	1.090193	72.85296	79.42378	0.008985
T ₃	1.090193	72.85296	79.42378	0.008985
T ₄	1.090193	72.85296	79.42378	0.008985
T ₅	1.090193	72.85296	79.42378	0.008985
T ₆	1.090193	72.85296	79.42378	0.008985
T ₇	1.049665	226.1993	237.4334	0.026389
T ₈	1.049665	226.1993	237.4334	0.026389
T ₉	1.049665	226.1993	237.4334	0.026389
T ₁₀	1.454354	266.853	388.0987	0.042424
T ₁₁	0.146838	88.24233	12.95737	0.001477
T ₁₂	1.049642	226.2035	237.4327	0.026389



شکل (۱۰): یک نمونه پست ۴۰۰ کیلوولت ناحیه خراسان شمالی

جدول ۸: شاخص‌های قابلیت اطمینان پست ۴۰۰ کیلوولت ناحیه جنوب

Terminal	λ	r	u	P
T ₁	0.433648	116.9080549	50.696578523	0.005753
T ₂	0.433644	116.9080549	50.6965785236	0.005753
T ₃	0.619394	57.12895935	35.3853660505	0.004023
T ₄	0.619394	57.12895935	35.3853660505	0.004023
T ₅	0.619394	57.12895935	35.3853660505	0.004023
T ₆	0.618889	57.16297619	35.3775938616	0.004022

در جدول (۹) مقدار انرژی خروجی ترمینال‌های بخش ۴۰۰ کیلو ولت و ۱۳۲ کیلو ولت طی یک سال داده شده است. ستون Probability جداول (۶، ۷ و ۸)، احتمال از دست رفتن هر پایانه را نشان می‌دهد. با ضرب احتمال از دست رفتن پایانه و انرژی خروجی هر ترمینال در

شاخص‌های قابلیت اطمینان پایانه‌های پست را محاسبه کرد. به ازای مقدار انرژی خروجی هر ترمینال از پست، مقدار انرژی انتظاری تامین شده و هزینه عدم قابلیت اطمینان پست محاسبه می‌شود. با بررسی قابلیت اطمینان پست‌های انتقال و فوق توزیع می‌توان برنامه‌ریزی جامع‌تری در انجام تعمیر و نگهداری تجهیزات پست‌ها پیشنهاد کرد، همچنین می‌توان نقاط حساس پست‌ها را شناسایی و با انجام تعمیر و نگهداری مناسب از خروج خودکار تجهیزات جلوگیری کرد.

سال، شاخص انرژی تأمین نشده سالانه (EENS) به دست می‌آید. در شبکه خراسان هزینه‌ای که بابت عدم اطمینان تأمین برق (جریمه) (Voll) باید به مشتری داده شود، برابر $2500 (\$/MWh)$ فرض می‌شود. بنابراین طبق رابطه‌ی (۳)، هزینه‌ی عدم تأمین برق به دست می‌آید.

جدول ۹: محاسبه پارامترهای قابلیت اطمینان پست نمونه

Terminal	Energy Value (MWh/yr)	EENS (MWh/yr)	CC (\$/yr/Device)
پست ناحیه شمال			
1	643169	381.9946	954986.5
2	897071	532.7935	1331984
3	1282420	762.6964	1906741
4	602238	358.1378	895344.6
5	36117	293.0633	732658.2
6	54347	440.9865	1102466
7	41156	333.9511	834877.8
8	32633	264.7932	661982.9
9	185871	1508.209	3770521
10	183609	1489.854	3724635
11	170926	1386.941	3467352
12	220004	1785.074	4462685
پست ناحیه رضوی			
1	806786	7249.115	18122787
2	816776	7338.877	18347192
3	357557	3212.713	8031782
4	171925	1544.776	3861941
5	1299758	11678.56	29196388
6	171925	1544.776	3861941
7	122895	3243.078	8107695
8	124646	3289.285	8223213
9	205456	5421.781	13554453
10	394596	16740.33	41850830
11	166507	245.9254	614813.4
12	312398	8243.851	20609629
13	806786	7249.115	18122787
14	816776	7338.877	18347192
پست ناحیه جنوب			
1	863559	4968.902	12422255
2	1495237	8603.565	21508912
3	193656	779.1118	1947779
4	144348	580.7371	1451843
5	142871	574.7949	1436987
6	143032	575.3167	1438292

مراجع

- [1] C. Phuwanart, "Applications of high voltage circuit-breakers and development of aging models," PhD Thesis. Technische Universitat, 2008.
- [2] K.Thanos, and G. Balzer, "Assessing the effect of maintenance on high-voltage circuit breaker reliability," Probabilistic Methods Applied to Power Systems (PMAPS), IEEE 11th International Conference on. IEEE, 2010. pp. 761-766
- [3] K. Thanos, G. Balzer, and B. Rusek, "Analytical maintenance optimization for HV circuit breakers," the 6th CIGRE Southern Africa Regional Conf., Somerset West, South Africa, Aug. 2009, pp. 1-17
- [4] K.Thanos, and G. Balzer, "Assessing the effect of maintenance on high-voltage circuit breaker reliability," 11th Int. Conf. of Prob. Methods Applied to Power Syst., Singapore, Singapore, Jun. 2010, pp. 761-766
- [5] C. Qiming, and JD. McCalley, "Identifying high risk Nk contingencies for online security assessment," IEEE Transactions on Power Systems, 20(2), 2005, pp. 823-834,
- [6] D. Nack, "Reliability of substation configuration," 2005. [online] Available.
- [7] H. Yan, "Incorporating Station Related Maintenance And Aging Outages In Composite System Reliability Evaluation, M.S. Thesis, University of Saskatchewan, Saskatoon, 2005.
- [8] Z. Liu, "Reliability Analysis of Breaker Arrangements in High Voltage Stations," A Fault Tree Approach, M.S. Thesis, Chalmers University of Technology, Goteborg, Sweden, 2008.
- [9] Y. Fan, C. Min Kwan, and C.S. Chang. "Multiobjective evolutionary optimization of substation maintenance using decision-varying Markov model." IEEE Transactions on Power Systems, 23(3) 2008: pp.1328-1335.
- [10] Y. Fan. and C.S. Chang. "Multiobjective evolutionary optimization of maintenance schedules and extents for composite power systems." IEEE Transactions on Power Systems 24(4), 2009, pp. 1694-1702.
- [11] R. Billinton and W. Li, "Reliability evaluation of electric power systems using Monte Carlo simulation method," 1st Edition Plenum Press, New York, 1994
- [12] CEA Equipment Reliability Information System, Forced Outage performance of transmission equipment, 1995-1999, Canadian Electric Association, Canada.
- [13] RU. Nighot, "Incorporating Substation and Switching Station Related Outages in Composite System Reliability Evaluation," M.S. Thesis, University of Saskatchewan, Saskatoon, 2003.

۶- نتیجه گیری

بریکرهای انتقال و فوق توزیع نقش مهمی را در حفاظت سیستم‌های قدرت ایفا می‌کنند. لذا اطمینان از عملکرد صحیح آن‌ها نقش بسزایی در افزایش قابلیت اطمینان پست‌های انتقال و فوق توزیع دارد. یکی از روش‌های محاسبه نرخ خرابی و زمان تعمیر تجهیز، ارائه نمودار بلوکی قابلیت اطمینان آن تجهیز می‌باشد. با توجه به نرخ خرابی و زمان تعمیر محاسبه شده از نمودار بلوکی قابلیت اطمینان تجهیز، می‌توان

زیر نویس ها

- ¹ Reliability Calculation of Power System
- ² Expected Energy Not Supplied
- ³ Unreliability cost
- ⁴ Reliability Block Diagram
- ⁵ Nordic electricity market mode
- ⁶ North American Electric Reliability Corporation

[14] J. Vikesjo, "Reliability Comparison between Different 400 kV Substation Designs," M.S. Thesis, Chalmers University of Technology, Goteborg, Sweden, 2008.

[۱۵] شرکت برق منطقه‌ای خراسان- دفتر فنی انتقال و شرکت انتقال نیرو پاژ- دفتر فنی، <http://www.aptc.ir> & <http://www.krec.ir>

رزومه



علی کریم آبادی در سبزواری متولد شده است (۱۳۶۸). تحصیلات دانشگاهی خود را در مقطع کارشناسی مهندسی برق- قدرت در دانشگاه آزاد اسلامی- واحد بجنورد (۱۳۹۰) و کارشناسی ارشد مهندسی برق- قدرت در دانشگاه آزاد اسلامی- واحد

نیشابور (۱۳۹۲) سپری کرده است. در حال حاضر دانشجوی دکتری تخصصی برق- قدرت در دانشگاه آزاد اسلامی- واحد نیشابور (۱۳۹۴) و کارشناس تست رلیاژ پست‌های انتقال و فوق توزیع در شرکت فناوران انرژی طوس می‌باشد. فعالیت‌های پژوهشی و علاقه‌مندی ایشان در زمینه بازار برق، حفاظت سیستم‌های قدرت و قابلیت اطمینان سیستم‌های قدرت است.



خسرو معینی در فریمان متولد شده است (۱۳۴۷). تحصیلات دانشگاهی خود را در مقطع کارشناسی مهندسی برق- قدرت در موسسه غیر انتفاعی ابن یمین (۱۳۹۵) و کارشناسی ارشد مهندسی برق- قدرت در موسسه غیر انتفاعی ابن یمین (۱۳۹۷) سپری کرده است. فعالیت‌های پژوهشی و

علاقه‌مندی ایشان در زمینه پست‌های فشار قوی و حفاظت سیستم‌های قدرت است و در حال حاضر کارشناس تست تجهیزات پست‌های انتقال و فوق توزیع در شرکت فناوران انرژی طوس می‌باشد.



محمد ابراهیم حاجی آبادی در نیشابور متولد شده است (۱۳۶۲). تحصیلات دانشگاهی خود را در مقطع کارشناسی مهندسی برق- قدرت در دانشگاه سیستان و بلوچستان (۱۳۹۵) و کارشناسی ارشد مهندسی برق- قدرت در صنعتی شریف (۱۳۸۶) و دکتری مهندسی برق- قدرت در دانشگاه فردوسی

مشهد (۱۳۹۱) سپری کرده است. فعالیت‌های پژوهشی و علاقه‌مندی ایشان در زمینه بازار برق، قابلیت اطمینان سیستم های قدرت و سیستم های توزیع انرژی الکتریکی است و در حال حاضر استادیار گروه برق دانشگاه حکیم سبزواری می‌باشد.

A Reliability Block Diagram Presentation of Transmission and Super Distribution Circuit Breakers of Khorasan Regional Electric Company

Article Abstract: Circuit Breakers (CBs) of transmission and Super distribution are considered to be the most important equipments of power systems. CBs should operate safely to protect power systems against faults and perform tasks such as trip and connect load. The purpose of this paper is to present reliability block diagram of transmission and Super distribution CBs and evaluation level of reliability of transmission and Super distribution substations of Khorasan Regional Electric Company (KREC). To achieve this goal, a four-step approach has been proposed. In the first step, collecting information about the failures and events occurred in the KREC has been investigated. Failures and events lead to an emergency exit and outage of CBS are studied and categorized. In the second step, has been formulated, the failure rate has led to the outage of CBs, Then the failure rate, the repair time them are calculated also. In the third step, the reliability block diagram of CB is drawn based on the failure rate calculated in the second step. Based on the failure rate calculated from the reliability block diagram and with the help of the Reliability Calculation of Power System (RCoPS) program is written under the MatLab software, indexes of reliability of the substation terminals are calculated. In the fourth step, with regard to the output energy of each terminal from the substation, the Expected Energy Not of Supplied (EENS) and unreliability cost are calculated.

Keywords: Reliability, Expected Energy Not Supplied, Unreliability cost, Breaker's failure.