

# بهبود کیفیت توان شبکه‌های توزیع با حضور منابع تولید پراکنده به کمک بازیاب دینامیکی ولتاژ مبتنی بر روش کنترلی شبکه عصبی خطی تطبیق‌پذیر

احسان اکبری<sup>۱\*</sup>

\*۱- دانشکده مهندسی برق و کامپیوتر، دانشگاه علوم و فنون مازندران، بابل، ایران، akbari.ieee@gmail.com

تاریخ دریافت: ۱۳۹۷/۱۲/۲۵

تاریخ پذیرش: ۱۳۹۸/۰۴/۲۰

**چکیده:** در این مقاله، طرح کنترلی بازیاب دینامیکی ولتاژ با استفاده از کنترلر شبکه عصبی خطی تطبیق‌پذیر جهت جبران‌سازی کمبود ولتاژ، بیشبود ولتاژ و هارمونیک ولتاژ در شبکه‌های توزیع نیروی برق با حضور منابع تولید پراکنده (DG) بررسی می‌شود. استراتژی کنترلی شبکه عصبی خطی تطبیق‌پذیر بدلیل قابلیت خود تنظیمی و انطباق، می‌تواند با توجه به تغییرات و عملکرد سیستم در مدت زمان بروز خطا کنترلر را مطابق شرایط خطا تغییر دهد و با دقت بالایی عمل نماید. همچنین حضور تولید پراکنده در شبکه باعث کاهش جریان و توان تزریقی توسط DVR و در نتیجه کاهش توان نامی DVR می‌شود. با توجه به محدودیت ظرفیت ذخیره‌ساز انرژی برای جبران‌سازی اغتشاشات ولتاژ توسط DVR، وجود تولید پراکنده بسیار ضروری می‌باشد چرا که تولید پراکنده می‌تواند مورد نیاز DVR را کاهش دهد و بدون نیاز به افزایش ظرفیت المان ذخیره‌ساز انرژی DVR، جبران‌سازی ولتاژ را بهبود بخشد. عملکرد استراتژی کنترلی مزبور با شبیه‌سازی DVR در یک شبکه توزیع با حضور تولیدات پراکنده (DG) به کمک نرم‌افزار MATLAB/SIMULINK مورد تحلیل و بررسی قرار می‌گیرد و نتایج کارآمدی سیستم کنترلی ارائه شده را نشان می‌دهد.

**واژه‌های کلیدی:** بازیاب دینامیکی ولتاژ، بیشبود ولتاژ، کمبود ولتاژ، کنترل تطبیقی، شبکه‌های عصبی، هارمونیک ولتاژ.

## ۱- مقدمه

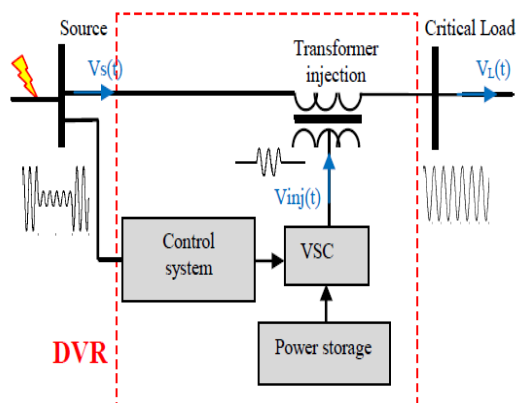
در صنعت امروزه، به دلیل استفاده روز افزون از ادوات الکترونیک قدرت و حساسیت این ادوات به کیفیت توان دریافتی، مقوله کیفیت توان مورد توجه بسیاری از محققین قرار گرفته است. اصولاً کیفیت توان را با کیفیت ولتاژ متناظر می‌نامند [۱]. به این منظور، ادوات مختلفی به جهت حفظ و یا بهبود کیفیت توان استفاده گردیده‌اند که وظیفه اصلی این ادوات، کاهش یا حذف اثرات خطاهایی که بیشترین تاثیر را بر شبکه می‌گذارند است. به منظور جبران تاثیر مخرب اغتشاشات کیفیت توان بر روی مصرف کنندگان حساس سیستم توزیع بهره‌گیری از ادوات Custom Power مورد توجه کارشناسان و مهندسين قدرت قرار گرفته است [۲]. بازیاب دینامیکی ولتاژ<sup>۱</sup> یکی از ادوات

Power است که توانایی مقابله در برابر اثرات مخرب اختلالات ولتاژ را در اختیار بهره‌بردار بار حساس قرار می‌دهد. این دستگاه با تولید ولتاژ مناسب، اثر اغتشاشات کیفیت توانی را کاسته و ولتاژ بار را در حد مطلوب حفظ می‌کند [۳]. مشکلات مربوط به کیفیت توان دامنه وسیعی از مسایل من جمله کمبود و بیشبود ولتاژ، فلیکر، بروز هارمونیک، مسایل مربوط به حالت گذرا و قطع ولتاژ را شامل می‌شود. کمبود ولتاژ<sup>۲</sup> مطابق با استاندارد IEEE 1159-1995 بصورت کاهش در مقدار موثر ولتاژ از ۰/۱ تا ۰/۹ پریونیت در فرکانس نامی برای مدت زمان نیم سیکل تا یک دقیقه تعریف می‌شود و اغلب به دلیل خطاهای اتصال کوتاه، خروج بانک‌های خازنی، راه‌اندازی بارهای سنگین سلفی و افزایش ناگهانی بار در شبکه‌هایی با امپدانس نسبتاً

کارایی روش کنترلی پیشنهادی در DVR، جبران‌سازی کمبود، پیش‌بشود و هارمونیک ولتاژ بر روی شبکه توزیع نمونه در محیط نرم‌افزاری MATLAB/SIMULINK مورد شبیه‌سازی قرار خواهد گرفت.

## ۲- معرفی ساختار و عملکرد DVR

DVR یکی از ادوات Custom Power در شبکه توزیع می‌باشد که به صورت سری با آن متصل می‌شود. آنها ولتاژ بار را با تزریق ولتاژهای سه فاز خروجی در طول اختلال در سیستم قدرت و با کنترل دامنه و فاز و فرکانس ولتاژ ثابت نگه می‌دارند. پس اساس عملکرد DVR، تزریق ولتاژ مورد نیاز در مواقع بروز اغتشاش ولتاژ برای جبران‌سازی آن می‌باشد. بطور کلی عملکرد DVR می‌تواند به دو حالت تقسیم‌بندی شود، که عبارتند از: standby mode و injection mode. در حالت اول در صورت بروز یا عدم بروز اتصال کوتاه، ولتاژ کوچکی جهت پوشش افت ولتاژ ناشی از تلفات راکتانس ترانسفورماتور تزریق می‌شود. در حالت دوم به محض آشکار شدن اغتشاشات ولتاژ، DVR به تزریق ولتاژ به بار حساس مورد نظر می‌پردازد. مدار DVR شامل ۵ جز اصلی می‌باشد که در شکل ۱، مشخص شده است [۳]:



شکل ۱- مدار DVR در شبکه قدرت

اینورتر منبع ولتاژ: این پل اینورتر به اولیه ترانس تزریق متصل شده است. یک تجهیز ذخیره کننده انرژی برای پل اینورتر در نظر گرفته شده است. این اینورترها شامل سوئیچ‌های IGBT خود کموتاسیون با دیودهای موازی شده با آنها می‌باشد و از تکنیک PWM برای کنترل آن استفاده شده است.

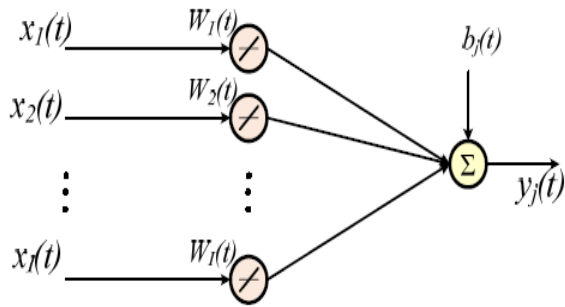
المان ذخیره‌ساز انرژی: DVR علاوه بر تبادل توان راکتیو با شبکه برای جبران‌سازی اختلالات نسبتاً طولانی و همچنین برای بارهایی با ضریب توان بالا باید قابلیت تبادل توان اکتیو با شبکه را هم داشته باشد. بنابراین، المان ذخیره‌ساز انرژی یکی از اجزای اصلی DVR بشمار می‌آید و شامل انواع مختلف خازن، باتری، سیستم چرخ طیار و منابع انرژی تجدیدپذیر می‌باشد [۳]. در این مقاله از یک خازن به عنوان ذخیره‌ساز انرژی استفاده شده است.

ترانس تزریق سری: در DVR وجود یک ترانسفورماتور تزریق ضروری است تا دو سیستم ac و dc را از هم ایزوله کند. یک‌طرف این ترانس به طور سری به شبکه و طرف دیگر آن به اینورتر وصل می‌شود.

(۱) فیلتر هارمونیک: در DVR، برای تولید ولتاژ مطلوب معمولاً از روش کلیدزنی با فرکانس بالا استفاده می‌شود این روش باعث تولید محتوای هارمونیک در خروجی اینورتر می‌گردد که باید

زیاد رخ می‌دهد. پیش‌بشود ولتاژ<sup>۲</sup> مطابق با استاندارد IEEE1159-1995 بصورت افزایش در مقدار موثر ولتاژ از ۱/۱ تا ۱/۸ پریونیت در فرکانس نامی برای مدت زمان نیم سیکل تا یک دقیقه تعریف می‌شود و اغلب به دلیل خطای تک‌فاز به زمین، قطع بارهای سنگین و یا اتصال بانک‌های خازنی رخ می‌دهد [۴]. مطابق با استاندارد IEEE-519 هارمونیک ولتاژ<sup>۳</sup>، ولتاژ سینوسی است که دارای فرکانسی با مضرب عددی صحیح از فرکانس اصلی شبکه می‌باشد [۲]. مبدل‌های تغذیه سه‌فاز، کوره‌های القایی، دستگاه‌های جوشکاری و لامپ‌های فلورسنت از دلایل هارمونیک ولتاژ است. با توجه به مشکلات مطرح شده، مهندسی قدرت، استفاده از تجهیزات الکترونیک قدرت را برای رفع این مشکلات پیشنهاد کرده‌اند. DVR یکی از تجهیزاتی است که به عنوان راه حلی برای رفع این مشکلات در شبکه‌های توزیع نیروی برق مورد استفاده قرار می‌گیرد. در واقع در هنگام نوسان ولتاژ، DVR که به صورت سری در سیستم قدرت قرار می‌گیرد با تزریق ولتاژ می‌تواند ولتاژ مطلوب را برای بارهای حساس تولید کند که این در واقع کارکرد اصلی DVR است. DVR شامل یک مبدل منبع ولتاژ، منبع انرژی، ترانسفورماتور سری شده با خط، فیلتر حذف ریبیل کلیدزنی در خروجی و سیستم کنترلی است. این تجهیز قادر به حذف هر گونه مولفه ولتاژی مضر برای بار حساس از ولتاژ شبکه است. با این حال طراحی سیستم کنترلی مناسب در این زمینه مهم‌ترین نقش را بر عهده دارد. پژوهشگران بسیاری در این زمینه مقالات ارزشمندی به چاپ رسانده‌اند در [۳] روشی برای حفاظت بارهای حساس در برابر نامتعادلی و کمبود ولتاژ ارائه شده است که توان اکتیو مصرف یا تولید نمی‌کند، در نتیجه می‌توان از یک خازن DC به جای منبع DC استفاده کرد.

در [۶] از روش کنترل مقاوم جهت بهبود عملکرد DVR در جبران‌سازی کمبود و پیش‌بشود ولتاژ، هارمونیک، فلیکر و قطعی ولتاژ استفاده شده است. در [۸] روش کنترل DVR بر مبنای روش کنترل مقاوم بررسی شده است. با این وجود، پیچیدگی محاسبات در روش‌های کلاسیک و کند بودن یا کیفیت ضعیف پاسخ در برخی از روش‌های حوزه فرکانس مشاهده می‌شود. همچنین، برخی از روش‌های پیشین قابلیت رفع همه مشکلات کیفیت توان را ندارند. در این مقاله، جهت بررسی عملکرد DVR و تاثیر آن بر جبران‌سازی اغتشاشات ولتاژ شبکه توزیع، این تجهیز مدل‌سازی شده و با بروز کمبود، پیش‌بشود و هارمونیک ولتاژ در مدت زمان معین در شبکه توزیع نیروی برق، نقش این تجهیز در اصلاح اغتشاشات بیان شده بررسی می‌گردد. روش کنترلی اتخاذ شده برای DVR، روش کنترلی شبکه عصبی خطی تطبیق‌پذیر می‌باشد، روش پیشنهادی علاوه بر سرعت و دقت بالای پاسخ، قابلیت رفع انواع اغتشاشات ولتاژ را نیز دارد. در ادامه پیرامون ساختار و عملکرد بازیاب دینامیکی ولتاژ مطالعاتی صورت خواهد گرفت. سپس کنترلر شبکه عصبی خطی تطبیق‌پذیر توصیف می‌گردد و عملکرد DVR مبتنی بر روش کنترلی پیشنهادی بیان می‌شود. در انتها جهت تایید مباحث تئوری ارائه شده در قسمت‌های قبل و نمایش



شکل ۳- مدل شبکه عصبی خطی تطبیق پذیر (ADALINE)

قبل از تزریق به شبکه حذف شود بنابراین برای حذف محتوای هارمونیک از فیلتر LC استفاده می شود.

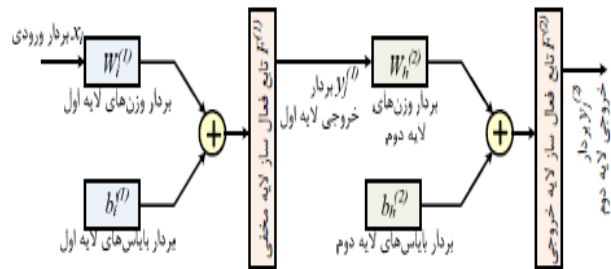
سیستم کنترل: طراحی سیستم کنترل، نقش مهمی در عملکرد DVR ایفا می کند. در واقع این بخش بر پایه آشکارسازی اختلالات ولتاژ و فراهم کردن استراتژی مناسب کلیدزنی اینورتر می باشد. روش کنترل پیشنهادی در این مقاله، بر اساس شبکه عصبی خطی تطبیق پذیر می باشد که در بخش بعدی به ارائه این روش کنترلی و بکارگیری آن در DVR می پردازیم.

### ۳- کنترلر شبکه عصبی خطی تطبیق پذیر

شبکه های عصبی تطبیق پذیر (ANN) در محاسبات گسترده برای نگاشت ورودی به خروجی استفاده می شود. این نگاشت به صورتی آموزش دیده و شبکه را برای دستیابی به پاسخ مطلوب هدایت می کند. در طول آموزش، وزن ها و بایاس ها به گونه ای به روز می شوند تا خطای کمتری بین خروجی واقعی و خروجی مطلوب حاصل شود. شکل ۲ مدل ANN را برای یک شبکه دو لایه نشان می دهد. اندیس  $i$  مربوط به  $i$  امین ورودی، اندیس  $h$  مربوط به  $h$  امین لایه مخفی و اندیس  $j$  مربوط به  $j$  امین بردار خروجی است و بردار  $x$  ورودی های سیستم می باشد. خروجی شبکه به صورت رابطه زیر با ورودی در ارتباط است:

$$y^{(2)} = F^{(2)} \left( W^{(2)} \left[ F^{(1)} \left( W^{(1)} x + b^{(1)} \right) \right] + b^{(2)} \right) \quad (1)$$

در این رابطه  $W$  ماتریس وزنی،  $b$  بردار بایاس،  $y$  بردار خروجی و  $F$  تابع فعال ساز و بالانویس مربوط به لایه نرون می باشد [۵].



شکل ۲- شبکه عصبی تطبیق پذیر دو لایه

ساده ترین نوع شبکه عصبی، ADALINE می باشد. این شبکه عصبی همانطور که در شکل ۳ نمایش داده شده است برای تطبیق از بردار خطی  $y = wx + b$  استفاده می کند. در هر لحظه اگر  $x(t)$  بردار ورودی به تعداد  $I$  باشد،  $j$  امین خروجی شبکه عصبی به صورت زیر است:

$$y_j(t) = b_j(t) + \sum_{i=1}^I W_i(t) x_i(t) \quad (2)$$

الگوریتم آموزش شبکه به این صورت است که ماتریس وزن ها  $W(t)$  با استفاده از قاعده گرادینان خود را به روز می کند:

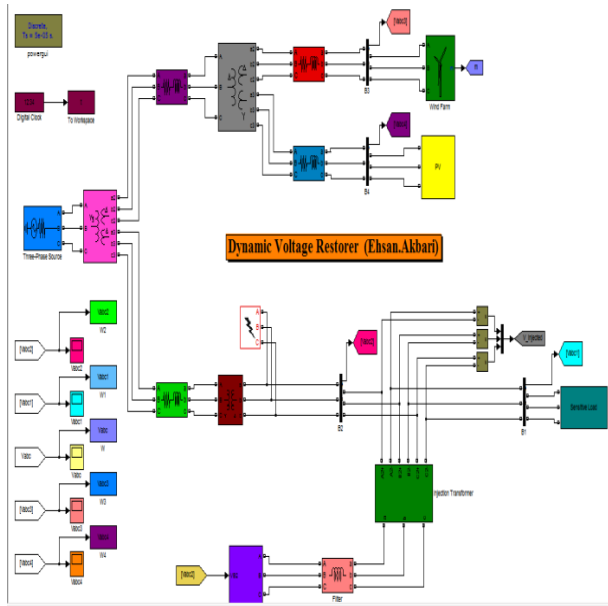
$$W(t+T) = W(t) + \eta \times \left( \frac{dy_j}{dw} \right) \times e(t) - \eta \times \gamma \times W(t)$$

$$e(t) = y(t) - y_j(t)$$

در این رابطه  $\eta$  نرخ آموزش،  $T$  زمان نمونه برداری،  $\gamma$  فاکتور پایدار ساز و  $e(t)$  سیگنال خطاست که  $y_j(t)$  خروجی نرون و  $y(t)$  خروجی سیستم واقعی می باشد. در این رویکرد کنترلی، یک شبکه عصبی طوری آموزش می - بیند که عملکردی مشابه کنترلر PI داشته باشد. بیشتر کنترلرها مانند PI در صورتی می توانند به خوبی عمل کنند که سیستم مورد بررسی حول نقطه کار مشخصی عمل کند، در صورتی که سیستم با عدم قطعیت همراه باشد و یا تغییرات ناشناخته ای به سیستم اعمال شود کنترلر PI به خوبی جوابگو نیست [۵]. یکی از مزیت های شبکه عصبی این است که در صورت وجود عدم قطعیت در سیستم، پارامترهای خود را با شرایط فعلی تطبیق می دهد و عمل کنترل را به خوبی انجام می دهد. در این روش ابتدا شبکه عصبی به صورت *off-line* آموزش می بیند و وزن های خود را طوری تطبیق می دهد که مشابه کنترلر PI باشد. سپس سیستم کنترلر PI جدا را به شبکه عصبی می - دهد و شبکه عصبی با توجه به سیستم و رویدادهای سیستم وزن های خود را توسط گرادینان کاهشی به روز می کند. سرعت یادگیری در اینجا ۰/۰۱، زمان نمونه گیری برابر ۰/۰۵ و فاکتور پایدار ساز  $10^{-6}$  در نظر گرفته شده و شبکه شامل یک لایه دو ورودی و دو خروجی است.

### ۴- شبیه سازی سیستم مورد مطالعه

به منظور بررسی عملکرد کنترل کننده DVR، در حضور DG، سیستم توزیع شکل ۴، همراه با پارامترهای مشخص شده در جدول ۱، مورد مطالعه قرار می گیرد.

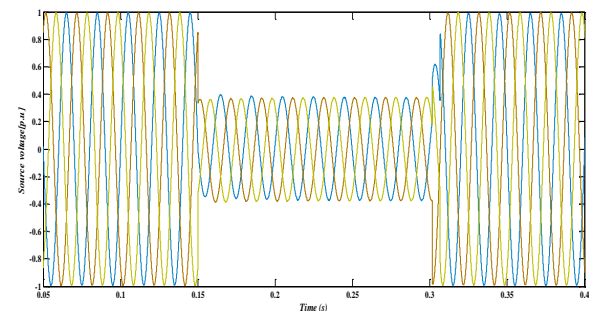


شکل ۵- ساختار سیستم توزیع مورد مطالعه به همراه DVR پیشنهادی در محیط نرم‌افزاری MATLAB

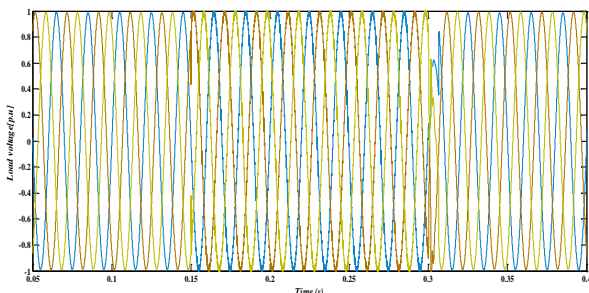
چهار وضعیت مختلف برای شبیه‌سازی در نظر گرفته شده است که شامل وضعیت کمبود ولتاژ، بیشبود ولتاژ، هارمونیک ولتاژ و هر سه اختلال در ولتاژ منبع می‌باشد. در ادامه به بررسی این چهار وضعیت می‌پردازیم.

#### ۴-۱- شبیه‌سازی DVR پیشنهادی در حضور کمبود ولتاژ

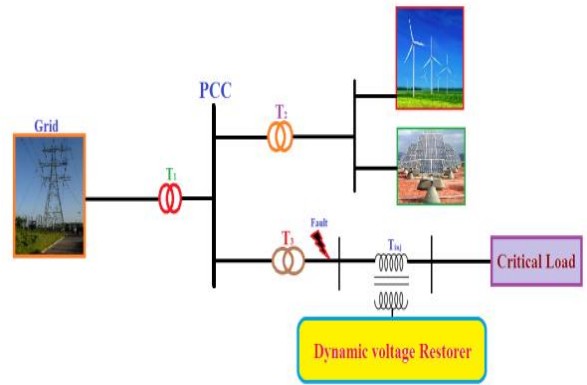
در شکل ۶ کمبود ولتاژ سه فاز به اندازه ۰/۶ پریونیت در ولتاژ منبع در اثر خطای اتصال کوتاه سه فاز متقارن با امپدانس خطای  $0.3\Omega$  رخ داده است که DVR مبتنی بر استراتژی کنترلی شبکه عصبی خطی تطبیق‌پذیر به جبران‌سازی پرداخته است. ولتاژ بار در شکل ۷ بیانگر این موضوع می‌باشد. در شکل ۸ ولتاژ تزریقی توسط DVR پیشنهادی نشان داده شده است.



شکل ۶- ولتاژ شبکه



شکل ۷- ولتاژ جبران شده بار



شکل ۴- شبکه مورد مطالعه

جدول ۱- پارامترهای شبکه مورد مطالعه [۴]

پارامترها	مقادیر
ولتاژ منبع تغذیه	$63kV$
توان حساس	$500kw, 100k var$
ترانس ۱	$63Y_g / 20\Delta / 20\Delta kV, 1MVA, U_k = 10\%$
ترانس ۲	$20\Delta / 6.6\Delta / 6.6Y kV, 1.5MVA, U_k = 7\%$
ترانس ۳	$20Y / 11\Delta kV, 1MVA, U_k = 5\%$
فیدر ۱	$R_1 = 0.1\Omega, L = 0.001H$
فیدر ۲	$R_1 = 0.2\Omega, L = 0.001H$

جدول ۲- پارامترها و مشخصات DG

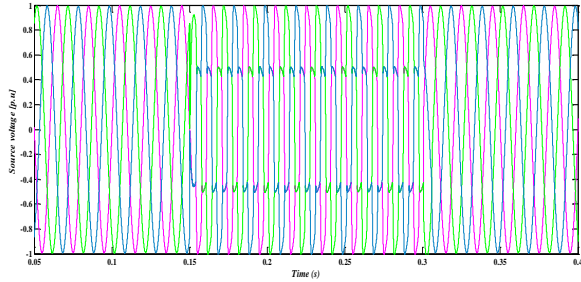
DG 1	$P_{max}$	$200w$
	$V_{mp}$	$26.3v$
	$I_{mp}$	$7.6A$
DG 2	$P_{max}$	$3MVA$
	$V_n$	$6.6kV$
	$\omega_s$	$300r / s$

شبکه مورد بررسی، دارای دو شین می‌باشد که به یکی از آنها (فیدر ۱) منابع تولید پراکنده از نوع توربین بادی و فتوولتائیک با مشخصات ارائه شده در جدول ۲، متصل است و به فیدر دوم بار حساس به نوسانات ولتاژ شبکه. ساختار شبکه مورد مطالعه در محیط نرم‌افزاری MATLAB/SIMULINK در شکل ۵، نشان داده شده است.

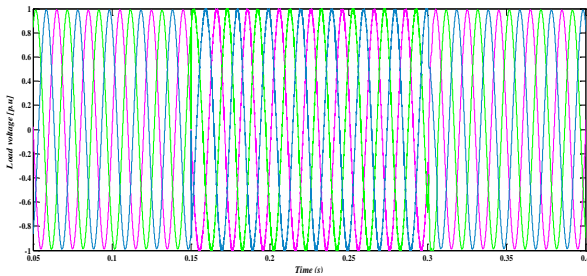
### ۳-۴ - شبیه‌سازی DVR پیشنهادی در حضور

#### هارمونیک ولتاژ

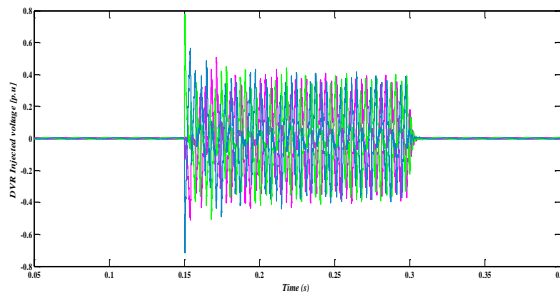
در شکل ۱۲ هارمونیک ولتاژ سه فاز در ولتاژ منبع در اثر اتصال بارهای غیر خطی رخ داده است که DVR مبتنی بر استراتژی کنترلی شبکه عصبی خطی تطبیق‌پذیر به جبران‌سازی پرداخته است ولتاژ بار در شکل ۱۳ بیانگر این موضوع می‌باشد. در شکل ۱۴ ولتاژ تزریقی توسط DVR پیشنهادی نشان داده شده است.



شکل ۱۲- ولتاژ شبکه



شکل ۱۳- ولتاژ جبران شده بار

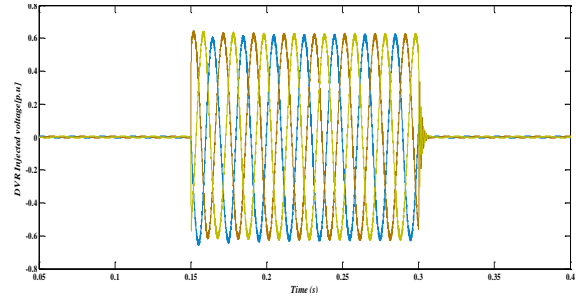


شکل ۱۴- ولتاژ تزریقی DVR پیشنهادی

### ۴-۴ - شبیه‌سازی DVR پیشنهادی در حضور

#### کمبود، بیشبود و هارمونیک ولتاژ

در شکل ۱۵ کمبود ولتاژ در بازه زمانی ۰/۱۵ تا ۰/۳ ثانیه تا ۰/۳ ثانیه ولتاژ منبع در اثر اتصال کوتاه سه‌فاز متقارن، بیشبود ولتاژ در بازه زمانی ۰/۳۵ تا ۰/۵ ثانیه تا ۰/۷۵ ثانیه در اثر اتصال بانک خازنی و هارمونیک ولتاژ در بازه زمانی ۰/۶ ثانیه تا ۰/۷۵ ثانیه در اثر اتصال بار غیرخطی در ولتاژ منبع رخ داده است که DVR مبتنی بر استراتژی کنترلی شبکه عصبی خطی تطبیق‌پذیر به جبران‌سازی پرداخته است. ولتاژ بار در شکل ۱۶ بیانگر این موضوع می‌باشد. در شکل ۱۷ ولتاژ تزریقی توسط DVR پیشنهادی نشان داده شده است.

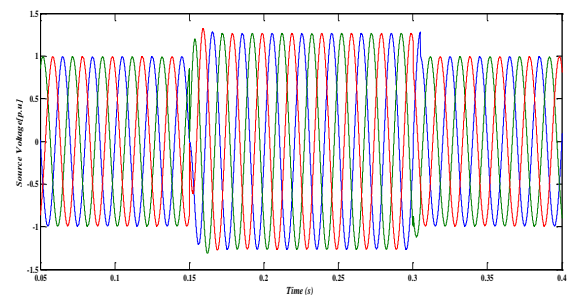


شکل ۸- ولتاژ تزریقی DVR پیشنهادی

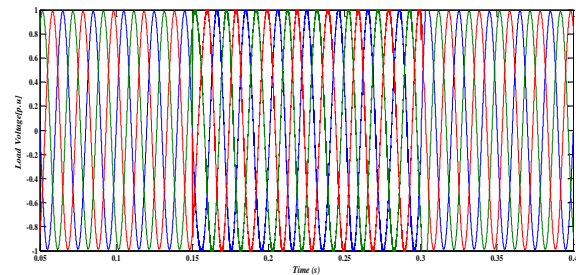
### ۲-۴ - شبیه‌سازی DVR پیشنهادی در حضور

#### بیشبود ولتاژ

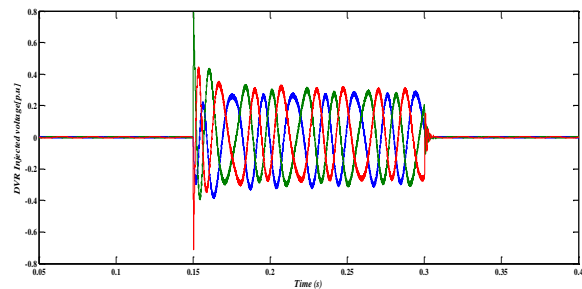
در شکل ۹ بیشبود ولتاژ سه فاز به اندازه ۱/۳ پریونیت در ولتاژ منبع در اثر اتصال بانک خازنی سه فاز رخ داده است که DVR مبتنی بر استراتژی کنترلی شبکه عصبی خطی تطبیق‌پذیر به جبران‌سازی پرداخته است. ولتاژ بار در شکل ۱۰ بیانگر این موضوع می‌باشد. در شکل ۱۱ ولتاژ تزریقی توسط DVR پیشنهادی نشان داده شده است.



شکل ۹- ولتاژ شبکه

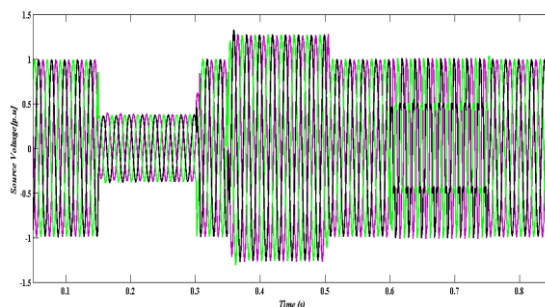


شکل ۱۰- ولتاژ جبران شده بار

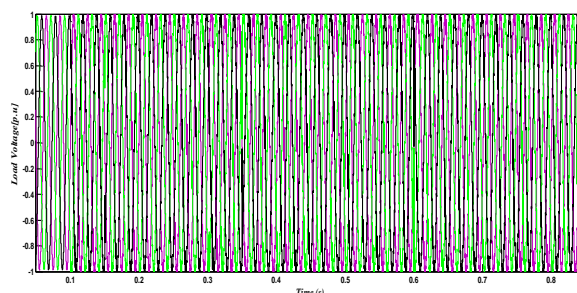


شکل ۱۱- ولتاژ تزریقی DVR پیشنهادی

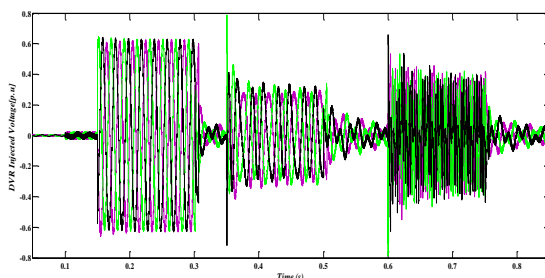
این روش کنترلی، یک روش کنترل تطبیقی جهت جبران‌سازی در DVR می‌باشد. روش کنترلی فوق می‌تواند بصورت سریع و بلادرنگ، انواع اغتشاشات بوجود آمده در ولتاژ شبکه مانند کمبود، بیشبود و هارمونیک ولتاژ را به نحو مطلوبی جبران کند و منجر به بهبود کیفیت توان شبکه‌های توزیع نیروی برق گردد. حضور DG باعث کاهش جریان و توان تزریقی توسط DVR و در نتیجه کاهش توان نامی DVR می‌گردد. که این امر باعث کاهش قابل ملاحظه‌ای در هزینه‌های اولیه و بهره‌برداری و نگهداری DVR می‌گردد.



شکل ۱۵-ولتاژ شبکه



شکل ۱۶-ولتاژ جبران شده بار



شکل ۱۷-ولتاژ تزریقی DVR پیشنهادی

## سپاسگزاری

در این بخش لازم است تا از راهنمایی‌ها و الطاف بی‌دریغ جناب آقای پروفیسور Frede Blaabjerg استاد دانشکده برق دانشگاه آلبورگ دانمارک تشکر و قدردانی را داشته باشیم که بنده را در تهیه این مقاله یاری نمودند.

## مراجع

- [1] P. Omar, and N.A. Rahim, "Power Quality improvement in low voltage distribution system using dynamic voltage restorer (DVR) ," the 5<sup>th</sup> IEEE Conf. on Electronics and Applications, pp. 973-978, 2010.
- [2] S. Reddy, and R. K. Btref, "Distributed generation based dynamic voltage restorer," IET-UK International conference in Electrical Sciences, 2009 (ICES 2009).
- [3] E. Akbari, "operation DVR based Modular Multilevel Cascade Converter based on Double-star Chopper-cells (MMCC-DSCC) for Compensation Voltage sag and swell in Power Distribution Grids", Majlesi Journal of Mechatronic Systems (MJMS), Vol. 4, NO. 1, pp. 39-47, March 2015.
- [4] E. Akbari, "Operation and control of a Dynamic Voltage Restorer using Nine-level Cascaded H-Bridge Converter to Mitigating the voltage sag, swell and flicker in Electric power distribution grids" International Journal of Educational Advancement, Vol. 7, No. 1, pp. 100-115, Oct 2016.
- [5] R. Reddy, and V. Ramt, "A Neuro Control Strategy for a Dynamic voltage Restorer for power quality Improvement" IEEE Trans. On Power Delivery, Vol. 8, No. 7, pp. 2435-2458, 2011.
- [6] Y. W. Li, G. Zung and P. Ch. Lou, "A robust control scheme for MV Dynamic voltage restorer implentation" IEEE Trans. On Power Electronic, Vol. 53, No. 7, pp. 3425-3432, 2011.
- [7] M. Ramasamy and S. Thangvel, "Exprimental verification of PV based DVR with significant energy conservation" IEEE Trans. On power Delivery, Vol. 24, No. 1, pp. 2134-2142, 2013.
- [8] E. Akbari, "New configuration of a DVR based on Seven-level Packed U-Cell Inverter to Improv Power Quality in Electrical Distribution Grids", Majlesi Journal of Mechatronic Systems (MJMS), Vol. 4, NO. 2, pp. 33-42, June 2019.

با توجه به نتایج حاصل از شبیه‌سازی‌های انجام شده، مقایسه‌ای بین DVR پیشنهادی با DVR معمولی (مجهز به منبع ذخیره انرژی و خازن لینک DC) مورد مطالعه در مرجع [۲] از لحاظ پروفیل ولتاژ دو سر بار حساس در شرایط یکسان صورت گرفته که نتایج آن در جدول ۳ آورده شده است.

جدول ۳: مقایسه پروفیل ولتاژ دو سر بار حساس بدون DVR و با حضور DVR پیشنهادی و DVR مورد مطالعه در مرجع [۲]

ولتاژ حساس با DVR پیشنهادی	ولتاژ حساس با DVR مرجع [۲]	ولتاژ حساس بدون DVR	نوع اغتشاش
1 pu	0.98 pu	0.4 pu	کمبود ولتاژ
1 pu	1.07 pu	1.3 pu	بیشبود ولتاژ
2.45%	6.3%	28.45%	هارمونیک ولتاژ

## ۵- نتیجه‌گیری

در این مقاله، روش کنترل نوینی مبتنی بر شبکه عصبی برای بازیاب دینامیکی ولتاژ مبتنی بر شبکه عصبی خطی تطبیق‌پذیر ارائه گردید. روش پیشنهادی بسیار ساده و از قابلیت تطبیق‌پذیری خوبی برخوردار است و بر اساس شرایط شبکه در هر لحظه از زمان عمل می‌نماید. با بررسی شبیه‌سازی‌های انجام گرفته در مقاله، نتایج زیر حاصل شد:

## رزومه



**احسان اکبری** در بروجرد متولد شده است

(۱۳۶۶). تحصیلات دانشگاهی خود را در مقطع

کارشناسی مهندسی برق - قدرت در دانشگاه

مازندران (۱۳۸۹) و کارشناسی ارشد مهندسی

برق - قدرت را در دانشگاه علوم و فنون

مازندران (۱۳۹۲) سپری کرده است. فعالیت‌های

پژوهشی و علاقه‌مندی ایشان در زمینه ادوات FACTS، کیفیت توان

الکتریکی، الکترونیک قدرت و کاربرد آن در سیستم‌های قدرت،

تولیدات پراکنده و شبکه‌های توزیع هوشمند می‌باشد و در حال حاضر

مریی گروه برق دانشگاه فنی و حرفه‌ای چرخکار بروجرد می‌باشد.

## زیر نویس‌ها

Dynamic voltage Restorer <sup>۱</sup>

Voltage Sag <sup>۲</sup>

Voltage Swell <sup>۳</sup>

Voltage Harmonic <sup>۴</sup>

# Improvement Power Quality in Electrical Distribution Grids with DG by DVR based On ANN Controller

Ehsan Akbari<sup>1\*</sup>

1- Department of Electrical Engineering, Mazandaran University of Science and Technology, Babol, Iran.

**Abstract:** Unified Power Flow Controller (UPFC) is one of the FACTS devices which plays a crucial role in simultaneous regulating active and reactive power, improving system load, reducing congestion and cost of production. Therefore, determining the optimum location of such equipment in order to improve the performance of the network is significant. In this paper, WCA algorithm is used to locate the optimal placement of UPFC. The concepts and ideas underlying this approach are inspired by nature and are based on observations of water and the process of the water cycle and the formation of rivers and streams and their flow to the sea in the real world. This algorithm has a high potential for escaping local optimizations as well as speeding up global optimization. For UPFC modeling, the power injection model has been used and the OPF-UPFC problem has been solved with various objective functions such as generators fuel cost, network losses and system loading, both single-objective and multi-objective. Also, the results obtained from different objective functions are compared with other references. The results acquired show the efficiency and speed of the water cycle algorithm compared to some other intelligent algorithms. The computer program has been written in the MATLAB software environment and implemented on the IEEE 14-bus network.

**Keywords:** Unified Power Flow Controller (UPFC); Optimal power flow; Water Cycle Algorithm (WCA); Generators fuel cost; Network losses; System loadability.