

## کنترل غیرمتمرکز توان راکتیو و بازگردانی فرکانس ریزش شبکه‌های جزیره‌ای به روش کنترل افت اصلاح شده

مرتضی مظفری وانانی<sup>۱</sup>، ابراهیم آقاجری\*<sup>۲</sup>، مهدی فروزانفر<sup>۳</sup>

۱- گروه مهندسی برق، واحد اهواز، دانشگاه آزاد اسلامی، اهواز، ایران، mortezamozaffari@ymail.com

۲\* گروه مهندسی برق، واحد اهواز، دانشگاه آزاد اسلامی، اهواز، ایران، aghajari@iauhvaz.ac.ir

۳- گروه مهندسی برق، واحد اهواز، دانشگاه آزاد اسلامی، اهواز، ایران، mehdi.forouzanfar@gmail.com

تاریخ پذیرش: ۹۸/۱۲/۲۵

تاریخ دریافت: ۹۸/۹/۲۱

**چکیده:** روش کنترل افت<sup>۱</sup> توان اکتیو - فرکانس و توان راکتیو - ولتاژ یکی از پرکاربردترین روش‌های کنترل غیرمتمرکز در ریزش شبکه‌های جزیره‌ای است. با دروپ توان اکتیو - فرکانس می‌توان به یک تقسیم توان اکتیو دقیق بین منابع انرژی توزیع یافته<sup>۲</sup> دست یافت، اما دروپ توان راکتیو - ولتاژ، به دلیل وابستگی زیاد به امیدانس خط و میزان بار، غالباً تقسیم توان راکتیو بین منابع را بدتر می‌کند. چالش دیگر کنترل دروپ، انحراف فرکانس و ولتاژ به واسطه تغییرات بار است. در این مقاله یک روش مستقل جدید برای اشتراک دقیق توان راکتیو بین منابع انرژی توزیع یافته و بازگردانی فرکانس ریزش شبکه ارائه گردیده است. روش پیشنهادی قابلیت اطمینان و سادگی شبکه را بهبود بخشیده است. نتایج شبیه‌سازی نشان‌دهنده صحت عملکرد روش پیشنهادی خصوصاً در مورد تقسیم صحیح توان راکتیو و بازیابی فرکانس شبکه بوده، به شکلی که اختلاف توان راکتیو منابع را از حدود ۱۲۰۰ وار به ۷۰۰ وار کاهش داده و فرکانس شبکه را روی ۳۱۴ رادیان بر ثانیه ثابت نگه می‌دارد.

**واژه‌های کلیدی:** بازیابی فرکانس، تقسیم توان راکتیو، ریزش شبکه، کنترل افت، کنترل غیرمتمرکز.

### ۱- مقدمه

هایی مجزا که تولید و مصرف را در خود دارند باعث افزایش قابلیت اطمینان نسبت به شبکه‌های متداول می‌شود و از طرفی باعث ارائه خدمات بهتر، ارتقا کیفیت توان و امنیت بالا به مشترکین می‌گردد [۱]. منابع تولید پراکنده به دلیل مزایای اقتصادی و زیست‌محیطی توجه زیادی را به خود جلب کرده‌اند. نفوذ زیاد این منابع در شبکه توزیع، باعث بروز چالش‌هایی از قبیل افزایش سطح ولتاژ و شارش معکوس توان شده است. حضور تولیدات پراکنده با عدم قطعیت در تزریق توان اکتیو به شبکه‌های توزیع با نسبت  $R/X$  بالا، مشکل افزایش ولتاژ را بیشتر نشان می‌دهد. دو روش اصلی که برای کنترل ولتاژ تولیدات پراکنده پیشنهاد می‌شود، استراتژی کنترلی متمرکز و غیرمتمرکز هستند. روش متمرکز به طور گسترده در مقالات [۲] و [۳] بررسی شده است اما عیوبی همچون نیاز به سرمایه‌گذاری برای دستگاه‌ها و

وجود شبکه‌های گسترده‌ی انتقال انرژی الکتریکی از نقاط دوردست به مراکز مصرف یکی از شاخصه‌های شبکه‌های کنونی برق جهان است. این چیدمان شبکه مشکلات فراوانی مانند تلفات انرژی الکتریکی در مسیرهای طولانی و همچنین تهدید پایداری شبکه را سبب می‌شود. از طرفی وجود شبکه‌های توزیع که تنها از طریق این شبکه‌های انتقال تغذیه می‌شوند، همواره این شبکه‌ها را در معرض خاموشی و ناپایداری قرار می‌دهد. یکی از راه‌کارهای پیش رو برای غلبه بر این مشکلات، استفاده از منابع انرژی پراکنده بوده که راه حل بهینه‌ی استفاده از این منابع، ایجاد ریزش شبکه می‌باشد. در هنگام اختلال و آشوب در شبکه، ریزش شبکه از شبکه‌ی توزیع جدا شده و جزیره‌ی<sup>۳</sup> حاصل، از اغتشاش موجود در شبکه‌ی برق محافظت می‌گردد. این توانایی در ایجاد جزیره-

عدم وجود هرگونه ارتباط مخابراتی، قابلیت اطمینان بالایی وجود دارد. به همین منظور و جهت حفظ خودمختاری، سادگی و قابلیت اطمینان سیستم، هماهنگ‌سازی DER ها بدون هیچ واسطه‌ای و از طریق تشخیص محلی تغییر بارها انجام می‌شود. همچنین با اضافه کردن واحدهای جبران توان راکتیو و بازیابی فرکانس به کنترل دروپ معمول، این کنترل‌کننده اصلاح گردیده است.

در ادامه، در بخش دوم روش کنترل دروپ فرکانس و ولتاژ معرفی می‌شود. در بخش سوم خطای انحراف فرکانس و مشکل تقسیم توان راکتیو بیان گردیده و روش پیشنهادی معرفی می‌گردد. بخش چهارم به بیان نتایج شبیه‌سازی در محیط Simulink نرم‌افزار Matlab اختصاص دارد که پس از طراحی و مدل‌سازی روش پیشنهادی بر روی یک ریزشبهه، شکل‌های مربوط به تغییرات فرکانس و توان راکتیو در دو حالت تغییر ناگهانی بارهای محلی و حضور بار نامتعادل در سیستم مورد تحلیل و بررسی قرار می‌گیرد. در پایان نیز جمع‌بندی ارائه خواهد شد.

## ۲- کنترل دروپ فرکانس و ولتاژ

برای تغییرات اندک دامنه ولتاژ، توان اکتیو در باس تغییرات محسوسی ندارد. همچنین، برای تغییرات اندک زاویه فاز، توان راکتیو تغییرات چندانی ندارد، مخصوصاً وقتی دو باس با یک شاخه القایی قوی از هم جدا شده باشند. این وابستگی علت استفاده از روش دروپ است. با این فرضیات، توان اکتیو واحد DER می‌تواند با تغییر فرکانس خروجی DER کنترل شود که زاویه فاز دینامیکی را تغییر می‌دهد و توان راکتیو DER می‌تواند با تغییر دامنه ولتاژ خروجی DER کنترل شود [۱۵]:

رابطه بین توان اکتیو و فرکانس در زیر آمده است:

$$\omega i = \omega_0 - m_i P_i \quad (1)$$

در این رابطه  $\omega_0$  فرکانس نامی سیستم است (۵۰ یا ۶۰ هرتز)،  $\omega i$  فرکانس تنظیمی بهره‌برداری است،  $m_i$  شیب منحنی دروپ و  $P_i$  بارگذاری توان اکتیو واحد DER نام است. اگر شیب‌ها را مورد نظر قرار دهیم، خواهیم داشت:

$$m_1 P_1 r = m_2 P_2 r = \dots = m_N P \quad (2)$$

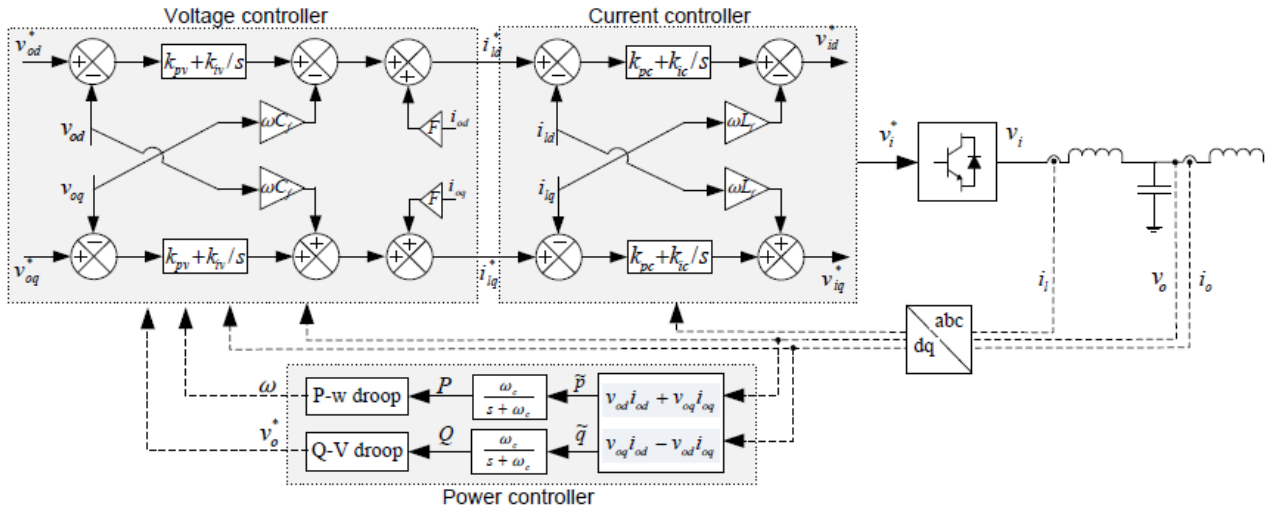
در این رابطه  $P_1 r$  ظرفیت واحد DER نام و  $N$  شماره واحد DER است، بنابراین واحدهای DER کل بار را به اندازه ظرفیت توان خود در ریزشبهه به اشتراک می‌گذارند [۱۶]. این تقسیم توان وابسته به شماره واحد DER است که عملاً به ریزشبهه متصل است و به اطلاعات مخابراتی و ارتباطی نیاز ندارد. به همین شکل، مشخصه دروپ Q-V برای تنظیم ولتاژ خروجی و کنترل توان راکتیو هر DER در رابطه (۳) آمده است:

سیستم‌های اندازه‌گیری و کنترلی و از طرفی نیاز به بسترهای مخابراتی با قابلیت اطمینان بالا در سراسر شبکه توزیع، باعث شده تا در سال‌های اخیر علاقه به روش متمرکز کمتر شده و روش غیرمتمرکز مورد بررسی و استفاده بیشتر قرار گیرد [۴]. از طرفی، یکی از ویژگی‌های اصلی روش غیر متمرکز، به‌کارگیری عملیات کنترلی در نقطه اتصال مشترک<sup>۴</sup> است. این روش با ظرفیت تولیدات پراکنده سر و کار دارد تا توان راکتیو را در شبکه پشتیبانی کند به طوری که از اطلاعات برخط شبکه تنها به ولتاژ، توان اکتیو و راکتیو نیاز دارد [۵]. در مرجع [۶] یک تکنیک بهینه‌سازی با هدف کمینه‌کردن تلفات توان و انحراف ولتاژ در شبکه توزیع با سیستم فتوولتاییک و بر مبنای روش غیرمتمرکز ارائه می‌شود. مقاله [۷] الگوریتم جدیدی برای کنترل غیرمتمرکز توان راکتیو بر پایه آنالیز حساسیت ارائه می‌دهد و مقاله [۸] به تکمیل این روش پرداخته و با ارائه یک تکنیک بهینه‌سازی سعی در بهبود آن دارد به گونه‌ای که ظرفیت تولید توان اکتیو را بر اساس منحنی ظرفیت تولیدات پراکنده بادی، پیشینه کند. در مرجع [۹] یک شماتیک کنترلی غیرمتمرکز برای کنترل توان اکتیو و راکتیو ساختار اینورتر سیستم فتوولتاییک با استفاده از جبران‌ساز فاز منفرد پیشنهاد شده است. کنترل غیرمتمرکز پیشنهادی در مقاله مذکور امکان ایجاد یک ساختار توزیعی کامل را از حیث کنترل توان اکتیو و راکتیو و پیاده‌سازی فیزیکی برای یک سیستم فتوولتاییک فراهم می‌کند که سبب بهبود قابلیت اطمینان و هزینه‌ی بالقوه‌ی کمتر با کمترین مقدار ملزومات مخابراتی می‌شود. مرجع [۱۰]، یک کنترل غیرمتمرکز جدید برای مزارع بادی فراساحلی که با استفاده از یک یکسوساز دیودی به لینک جریان مستقیم با ولتاژ بالا متصل شده، پیشنهاد می‌دهد. در مقاله [۱۱]، یک روش کنترلی هماهنگ غیرمتمرکز برای مبدل‌های توان دو سوپه‌ی موازی پیشنهاد شده است که می‌تواند حلقه‌های جریان را از بین ببرد، تعامل توان مطلوبی ایجاد کند و تقسیم توان بار جامعی در هر دو حالت کاری متصل به شبکه و جزیره‌ای ایجاد نماید. در مرجع [۱۲] یک مکانیسم کنترلی غیرمتمرکز بهبودیافته برای یک ریزشبهه با اینورتر منبع ولتاژ به منظور بهبود دقت تقسیم توان راکتیو پیشنهاد شده است. این روش مبتنی بر منحنی‌های دروپ مرسوم اصلاح‌شده می‌باشد. در مرجع [۱۳] با تمرکز بر روی مساله‌ی اتصال منابع dc و ac تجدیدپذیر و بارهای مختلف به سیستم قدرت، یک روش کنترل توان غیرمتمرکز با چند مقیاس زمانی پیشنهاد شده است تا بهره‌برداری ریزشبهه‌ها را با یکدیگر هماهنگ سازد و زمانی که توان هر یک به نوسان افتاد، آن را پشتیبانی کند. مرجع [۱۴]، یک شماتیک کنترل ولتاژ هماهنگ غیرمتمرکز برای یک سیستم توزیع شامل ریزشبهه‌های dc، ژنراتورهای القایی دو سو تغذیه، تپ چنجرهای زیر بار و DSTATCOM پیشنهاد می‌دهد.

در این مقاله یک روش کنترل مستقل بر پایه کنترل دروپ برای به اشتراک گذاشتن توان راکتیو در میان منابع انرژی پراکنده و تثبیت فرکانس ریزشبهه به طور دقیق ارائه می‌گردد. در این روش به دلیل

نتیجه  $P$  و  $Q$  به کنترل کننده دروپ برای تولید فرکانس  $\omega$  و دامنه ولتاژ  $V$  اعمال می شود. سپس، مرجع ولتاژ مبدل  $V_0^*$  در فرم مرجع سنکرون با  $\omega$  و  $V$  ترکیب می شود. مرجع ولتاژ  $V_0^*$  سپس به کنترل کننده های ولتاژ و جریان برای تولید فرمان مدولاسیون پهنای پالس اعمال می شود [۱۷].

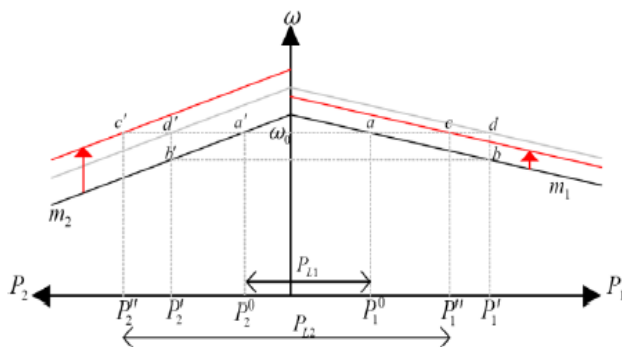
در اینجا  $V_0$  ولتاژ نامی سیستم،  $V_i$  دامنه ولتاژ خروجی،  $n_i$  شیب منحنی دروپ و  $Q_i$  توان راکتیو DER نام است. شکل ۱ نمونه بلوک دیاگرام کنترل DER را نشان می دهد. جریان و ولتاژ خروجی فیدبک شده و به چهارچوب هماهنگ مرجع تغییر می کنند. توان اکتیو و راکتیو خروجی محاسبه شده و با یک فیلتر پایین گذر فیلتر می شوند.



شکل (۱): بلوک دیاگرام کنترل واحدهای تولید پراکنده (DER)

$$\Delta\omega = \frac{\Delta P_i}{\sum_{j=1}^N (1/m_j)} \quad (5)$$

شکل ۲ این وضعیت را برای دو DER نشان می دهد که برای سادگی منحنی های دروپ بصورت پشت به پشت نشان داده شده اند. در این شکل، نقاط  $a$  و  $a'$  در وضعیت قبل از تغییر بار با فرکانس کار نامی  $\omega_0$  نشان داده شده اند. بعد از تغییر بار از  $P_{L1}$  تا  $P_{L2}$  نقطه کار به  $b$  و  $b'$  تغییر می کند، که فرکانس کار پایینتری دارند. برای داشتن فرکانس کار ثابت مستقل از بار و همزمان تقسیم صحیح توان اکتیو، مشخصه های دروپ بین DER ها در نهایت به نقاط  $d$  و  $d'$  گذر می کنند.



شکل (۲): اثر نابرابری منحنی دروپ روی تقسیم توان اکتیو دو واحد RED

### ۳- انحراف فرکانس، خطای تقسیم توان راکتیو و روش پیشنهادی

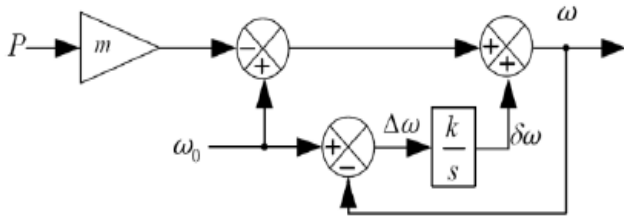
وجود بارهای نامتعادل در شبکه و تغییر در میزان مصرف، باعث انحراف فرکانس از میزان مجاز می گردد. از طرفی عدم تقسیم صحیح توان راکتیو بین منابع تولید پراکنده، مشکلاتی از قبیل اختلاف در ولتاژ خروجی DER ها را به وجود خواهد آورد. در این بخش به بیان این خطاها پرداخته شده و روش پیشنهادی جهت برطرف نمودن آن ها تشریح خواهد گردید.

#### ۳-۱- انحراف فرکانس در کنترل دروپ و عملیات بازیابی فرکانس<sup>۵</sup> (FRP)

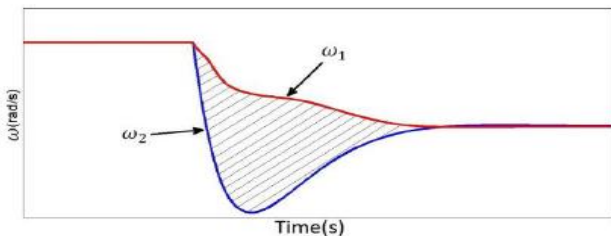
رابطه (۱) اشاره می کند که فرکانس کلی سیستم با تغییر بار، تغییر می کند. اگر شیب  $m_i$  در DER های متصل به شبکه که در رابطه (۲) اشاره شد، برای کل بار به اندازه  $\Delta P_i$  تغییر کند، سهم توان راکتیو DER نام و انحراف فرکانس حالت پایداری ریزشکبه با روابط زیر محاسبه می شود:

$$\Delta P_i = \frac{\Delta P_i}{m_i \sum_{j=1}^N (1/m_j)} \quad (4)$$

زمان بازیابی  $\tau_r$  را افزایش می‌دهد (بر اساس رابطه (۱۱)). طبق فرمول برای بازیابی دقیق فرکانس بدون هیچ خطایی،  $\delta\omega_i$  باید در تمام RED ها برابر باشد. بدین منظور، PRF باید در زمان یکسان و بعد از صاف شدن مشخصه پاسخ دینامیکی در همه RED ها شروع شود.



شکل (۳): بلوک دیاگرام روش بازیابی فرکانس مرسوم



شکل (۴): پاسخ دینامیکی دو واحد DER، نواحی ایجاد شده با ثابت K

### ۲-۲- اشکال کنترل تقسیم توان راکتیو

با اینکه تقسیم توان راکتیو دقیق با کنترل دروپ P-F در بین RED ها قابل انجام است، اما تقسیم توان راکتیو تحت کنترل دروپ Q-V غالباً با افت ولتاژ فیدر RED و اختلاف بار محلی آن همراه است. یک رابطه مرسوم افت ولتاژ به صورت زیر نمایش داده می‌شود [۱۸]:

$$V_i = V_{pcc} + (R/V_{pcc}) P_i + (X/V_{pcc}) Q_i \quad (12)$$

در این رابطه  $V_i$  و  $V_{pcc}$  دامنه ولتاژ و ولتاژ نقطه اتصال RED هستند، P+JQ<sub>i</sub> توان دریافتی از RED و R+JX امپدانس فیدر خط بین RED و PCC است. برای ساده‌سازی مبحث، مقاومت فیدر در نظر گرفته نمی‌شود، هرچند اثر مقاومت می‌تواند خنثی شود [۱۸]. پس معادله (۱۲) به شکل زیر خواهد شد:

$$\Delta V_i = V_i - V_{pcc} = (X/V_{pcc}) Q_i = K Q_i \quad (13)$$

این معادله رابطه بین اختلاف ولتاژ (بین ولتاژ خروجی RED و ولتاژ PCC) و توان راکتیو خروجی RED را نشان می‌دهد. چون  $V_{pcc}$  دارای محدودیت در تغییر است (±۱۰٪) و اندوکتانس بین دو ولتاژ معمولاً ثابت است، می‌توان K را یک شیب ثابت فرض کرد. برای توضیح خطای توان راکتیو با امپدانس خط، فرض کنید دو واحد RED با توان برابر باری را در ریزشکبه تغذیه می‌کنند، بنابراین آنها باید در تقسیم توان برابر عمل کنند. RED دوم دارای امپدانس فیدر

برای این جابجایی باید عملیاتی به نام عملیات بازیابی فرکانس (FRP) اجرا شود تا فرکانس را به مقدار نامی  $\omega_0$  برگرداند. عبارت  $\delta\omega_i$  در رابطه (۳) به صورت رابطه (۶) تعریف شده:

$$\omega_i = \omega_0 + \delta\omega_i - m_i P_i \quad (6)$$

بر اساس رابطه (۶) برای اینکه فرکانس  $\omega_i$  با فرکانس نامی  $\omega_0$  برابر شود،  $\delta\omega_i$  باید برابر  $m_i P_i$  شود. بدین ترتیب  $\delta\omega_i$  در حالت پایدار به شکل  $\delta\omega_i = m_i P_i$  اصلاح شده است. برای رسیدن به این هدف،  $\delta\omega_i$  با مقدار زیر تغییر کرده است:

$$(\delta\omega_i)/dt = k\Delta\omega_i \quad (7)$$

در رابطه (۷)  $\Delta\omega_i$  به طور محلی خطای فرکانس را اندازه‌گیری می‌کند، همانطور که در رابطه (۸) نیز اشاره گردیده است:

$$\Delta\omega_i = \omega_0 - \omega_i \quad (8)$$

عدد K یک مقدار ثابت است و کل ظرفیت بازیابی فرکانس را تعیین می‌نماید. اگر نرخ تغییر  $\delta\omega_i$  مانند رابطه (۸) باشد، آنگاه خطای دینامیکی فرکانس با آنالیز رابطه (۱) به صورت رابطه (۹) مشخص می‌شود:

$$d/dt \Delta\omega_i = (\delta\omega_i)/dt = k\Delta\omega_i \quad (9)$$

با حل معادله (۹) معادلات (۱۰) و (۱۱) به دست خواهند آمد:

$$\Delta\omega_i t = \Delta\omega e^{-t/\tau_r} \quad (10)$$

$$\tau_r = -1/(k m_i P_i r) \quad (11)$$

معادلات (۱۰) و (۱۱) نشان می‌دهند که خطای فرکانس در محدوده مشخصی با زمان بازیابی  $\tau_r$ ، که وابسته به بهره K است، به صورت نمایی به سمت صفر میل می‌کند. روش بازیابی فرکانس مبتنی بر تبدیل لاپلاس در روابط (۶) و (۷) به طور شماتیک در بلوک دیاگرام کنترل شکل ۳ نمایش داده شده است. اگر اصلاح نامتعادل رخ دهد، تقسیم توان راکتیو با یک خطای ثابت مواجه می‌شود. برای مثال، فرض کنید برای دو DER نشان داده شده در شکل ۲، مشخصه DER دوم بیشتر از DER اول جابجا شود، در نتیجه در نقاط C و C' و انحراف تقسیم توان راکتیو بین دو DER، توان DER اول از  $p_1$  به  $p_1'$  کاسته شده و توان DER دوم از  $p_2$  به  $p_2'$  افزایش می‌یابد. مقدار جابجایی عمودی مشخصه هر DER ( $\delta\omega_i$ ) با انتگرال  $\Delta\omega_i$  مشخص می‌شود که در شکل ۳ نمایش داده شده است. از آنجایی که پاسخ دینامیکی هر RED متفاوت است، این باعث عدم تعادل  $\delta\omega_i$  می‌شود. برای مثال، شکل ۴ پاسخ دینامیکی دو RED را نشان می‌دهد و اینکه محدوده ایجاد شده توسط عدد ثابت K در حرکت عمودی دو RED متفاوت است. برای کم کردن اثر این عدم تعادل در RED ها، ثابت K باید کم شود، اما این عمل خطا را کاملاً برطرف نمی‌کند و همچنین

در حالت ماندگار فرکانس شبکه ثابت است، بنابراین توان اکتیو بدرستی توسط کنترل دروپ  $P-f$  تقسیم می‌شود. این راهکار می‌تواند برای برطرف کردن خطای تقسیم توان راکتیو در خلال فرآیند موسوم به جبران‌سازی توان راکتیو<sup>۶</sup> (RCP) استفاده شود. این یعنی در زمان انجام RCP فرکانس نقشی کلیدی جهت اتصال RED ها به هم بازی می‌کند. در RCP بجای روابط (۱) و (۲) روابط زیر جایگزین می‌شوند:

$$\omega_i = \omega_0 - m_i P_i + Gk_q (N_i Q_i) \quad (15)$$

$$V_i = V_0 - n_i Q_i + k_i G/s(P_i - P_{i,ave}) \quad (16)$$

$k_i$  و  $k_q$  به ترتیب ضریب و بهره انتگرال توان راکتیو هستند که برای تمام RED ها برابر انتخاب شده‌اند، ضریب  $G$  بهره جبران‌سازی نرم برای کمینه‌سازی نوسان توان در خلال فرآیند جبران‌سازی است.  $G$  دارای یک شیب افزایشی در ابتدا و شیب کاهشی در پایان جبران‌سازی است (۱۹).  $P_{i,ave}$  توان متوسط بلوک توان اکتیو در RED نام است. برای فیلتر موج خروجی توان، این بلوک از به روز شدن  $P_{i,ave}$  در لحظه شروع فرآیند جبران‌سازی جلوگیری کرده و آخرین مقدار را برای استفاده در فرآیند جبران‌سازی حفظ می‌کند. عبارت توان راکتیو در رابطه (۱۵) خطای تقسیم توان راکتیو را به کنترل دروپ  $P-f$  و توان اکتیو تحمیل می‌کند. در این حالت، اختلاف بین  $P_i$  و  $P_{i,ave}$  توزیع شده، خطای تقسیم توان راکتیو است. این مقدار با انتگرال‌گیری از رابطه (۱۶) به دست می‌آید. در حالت گذرا انتگرال‌گیری این خطا را از بین می‌برد و سرانجام  $P_i$  برابر  $P_{i,ave}$  خواهد شد. چون در پایان فرکانس ثابت و برای همه RED ها یکسان خواهد بود، آخرین بخش رابطه (۱۵) باید برای تمام RED ها یکسان شود، بنابراین:

$$n_1 Q_1 = n_2 Q_2 = \dots = n_N Q_N \quad (17)$$

این بدین معنی است که توان راکتیو بدرستی و متناسب با ظرفیت تقسیم می‌شود. بعد از حذف خطا، PCR با کاهش آرام بهره  $G$ ، برای بازگرداندن فرکانس به مقدار قبل از شروع پروسه، به پایان می‌رسد. لازم به ذکر است که PCR باید همزمان در همه RED ها شروع و انجام پذیرد. به همین شکل، برای بازگرداندن فرکانس به مقدار نامی، PRF باید همزمان و بعد از صاف شدن مشخصه پاسخ دینامیکی در همه RED ها شروع شود. بنابراین، هماهنگی برای اجرای همزمان PRF و PCR در همه EDR ها خیلی مهم است. اگر لینک ارتباطی در ریزشبکه استفاده شده باشد، دستیابی به این هماهنگی آسان خواهد بود، اما سادگی و قابلیت اطمینان سیستم را کاهش می‌دهد.

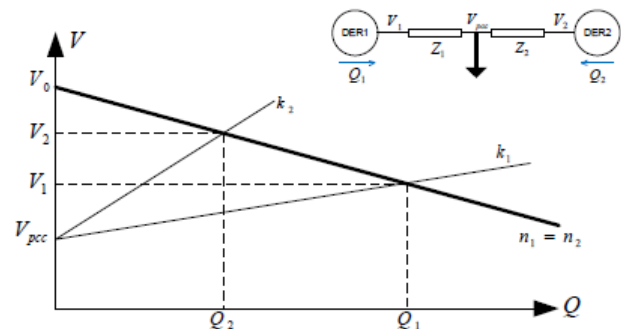
در این مقاله یک روش هماهنگی پیشنهاد شده است که بدون هیچ ارتباط مخابراتی و به صورت محلی در همه منابع تولید پراکنده انجام می‌شود. از اینرو نه تنها خودمختاری، سادگی و قابلیت اطمینان ریزشبکه بهبود می‌یابد، بلکه بارها نیز می‌تواند در هر زمان بدون هیچ مشکلی در خلال PRF و PCR تغییر کنند. اگر بار ریزشبکه یا سایر

بزرگتر و شیب  $K$  بیشتر است، پس طبق شکل ۵ توان راکتیو تغذیه شده  $Q_2$  مشابه  $Q_1$  نیست و از آن کوچکتر است.

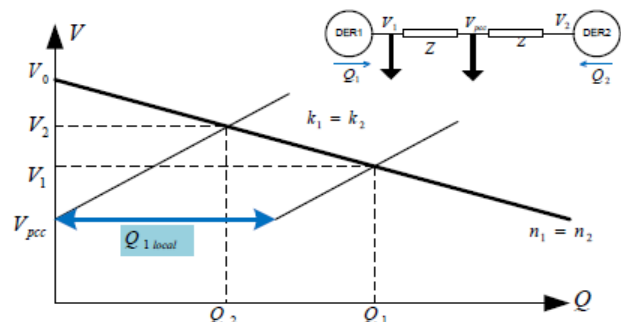
اکنون به اثر بارهای محلی روی تقسیم توان راکتیو پرداخته می‌شود. چون در حضور بار محلی، اختلاف توان تغذیه شده توسط RED و بار محلی روی PCC فرستاده می‌شود، بار محلی یک اختلاف روی توان راکتیو طبق رابطه (۱۲) ایجاد می‌کند. این بدین معنی است که اگر ولتاژ ترمینال خروجی RED،  $V_i$ ، مشابه  $V_{pcc}$  باشد، توان راکتیو تغذیه شده توسط RED برابر توان راکتیو بار محلی ( $Q_{i,local}$  load) است. پس رابطه (۱۳) به صورت زیر تغییر می‌کند.

$$\Delta V_i = K (Q_i - Q_{i,local}) \quad (14)$$

اثر بار محلی روی تقسیم توان راکتیو در شکل ۶ آمده است. فرض کنید دو RED با توان یکسان باری را روی ریزشبکه با امپدانس فیدر مشابه تغذیه کنند، اما RED اول باری روی ترمینال خروجی خود دارد. در این حالت نقطه شروع افت ولتاژ با انحراف بار  $Q_1$  load به سمت راست منحنی متمایل می‌شود. بنابراین توان راکتیو تولیدی توسط  $Q_1$  بزرگتر از  $Q_2$  است.



شکل (۵): اثر امپدانس فیدر روی تقسیم توان راکتیو دو واحد DER برابر، واحد دوم دارای امپدانس فیدر بیشتر است.

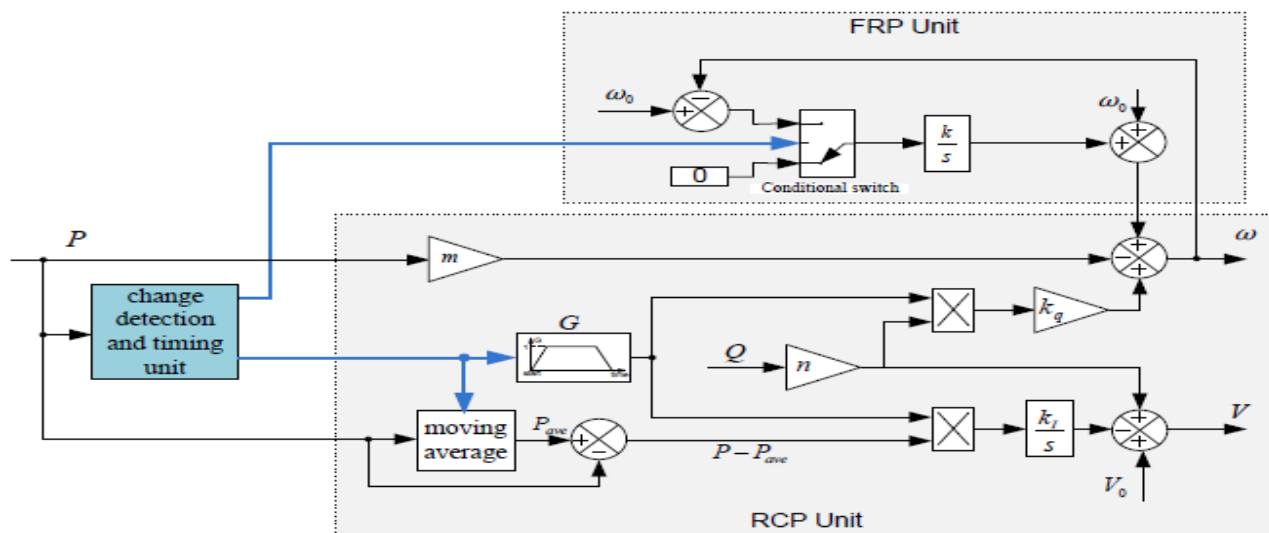


شکل (۶): اثر بار محلی روی تقسیم توان راکتیو دو واحد DER با ظرفیت و امپدانس فیدر برابر

### ۳-۳- روش پیشنهادی تقسیم توان راکتیو و بازیابی فرکانس

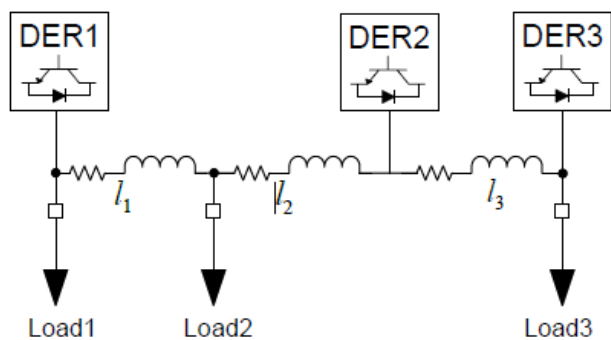
PRF شروع می‌گردد. اگر قبل از اتمام زمان  $T$  تغییرات دیگری صورت پذیرد، مراحل  $T$  مجدداً از لحظه تغییر بار جدید آغاز خواهد شد. اگر در خلال RCP/FRP یک تغییر رخ دهد، عملیات RCP/FRP متوقف شده و محاسبه  $T$  مجدداً از لحظه تغییر انجام می‌شود. PCR باید با رسیدن بهره  $G$  به صفر، متوقف شود. بلوک دیاگرام PCR در شکل ۷ آمده است.

پدیده‌ها تغییر کنند، پارامترهای الکتریکی به طور ناگهانی تغییر می‌کنند. اگر لحظه تغییر در هر یک از RED ها مشخص شود، می‌تواند به عنوان مبدا زمانی و سیگنال هماهنگ‌سازی استفاده شود. بعد از هر تغییری، زمان  $T$  باید سپری شود تا همه تغییرات دینامیکی بگذرد. این زمان برای تمام واحدهای RED برابر خواهد بود. بعد از سپری شدن این زمان، PCR شروع می‌شود و بعد از اتمام PCR نیز عملیات



شکل (۷): بلوک دیاگرام RCP و FRP در کنترل کننده پیشنهادی

جدول (۱): پارامترهای بلوک‌های کنترل کننده‌ی شبکه تست



شکل (۸): دیاگرام تک خطی شبکه تست با سه منبع تولید پراکنده (DER)

پارامترهای کنترل کننده‌ها در جدول شماره (۱) و پارامترهای کلی سیستم نیز در جدول شماره (۲) آورده شده است.

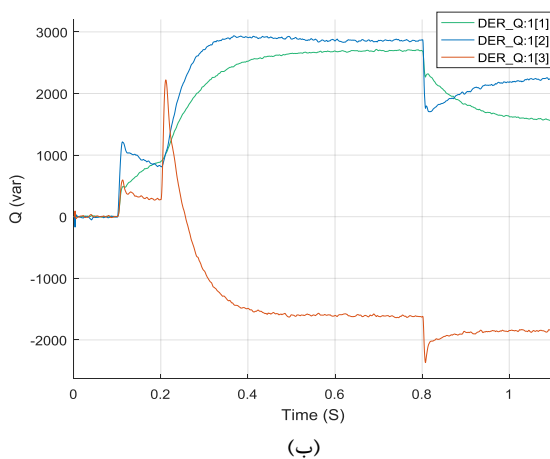
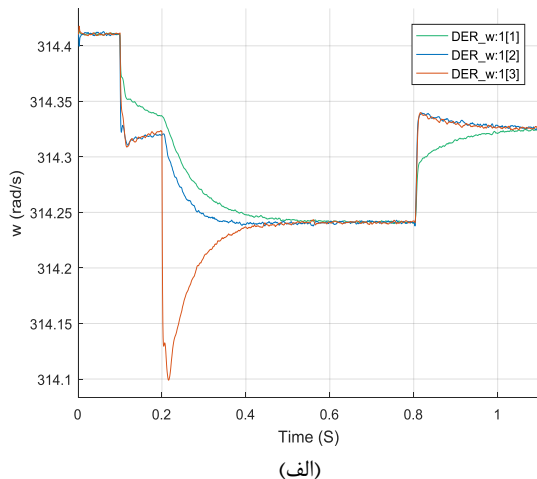
پارامتر	مقدار	
فیلتر خروجی	$L_f$	۰/۶ mH
	$C_f$	۱۵۰۰ $\mu$ F
بلوک کنترل کننده ولتاژ	$K_p$	۱۰
	$K_i$	۱۰۰
	$C_f = C_1$	۱۵۰۰ $\mu$ F
بلوک کنترل کننده جریان	$P_1 = F$	۲
فرکانس قطع	$\omega_c$	۵۰۰

#### ۴- شبیه‌سازی و نتایج

شبیه‌سازی‌های این مقاله در چهار بخش بدون کنترل کننده، با کنترل کننده پیشنهادی، تغییرات پیاپی بار و حضور بار نامتعادل انجام شده است. شکل ۸ دیاگرام تک خطی شبکه را نمایش می‌دهد.

جدول (۲): پارامترهای کلی سیستم

ولتاژ نامی	۳۸۰ ولت موثر
فرکانس نامی	۳۱۴ rad/s
امپدانس خط	$l_1 = 0.4 + j 0.3$
	$l_2 = 0.2 + j 0.1$
	$l_3 = 0.2 + j 0.1$
شیب منحنی توان اکتیو-فرکانس (P-f slope droop)	$m1 = 1 * 10^{-4}$
	$m2 = 0.5 * 10^{-4}$
	$m3 = 1 * 10^{-4}$
شیب منحنی توان راکتیو-ولتاژ (Q-V slope droop)	$n1 = 1 * 10^{-3}$
	$n2 = 1 * 10^{-3}$
	$n3 = 1 * 10^{-3}$
بار	Load1=۴kw+j۲kvar
	Load2=۴kw+j۲kvar
	Load3=۴kw+j۲kvar
$K_q$	۰/۰۵
$K_l$	۰/۰۵
K	۱۰
T (زمان معوق تا عملکرد بلوک کنترل کننده فرکانس و ولتاژ)	۰/۲ ثانیه



شکل (۹): الف: فرکانس و ب: توان راکتیو سه واحد RED بدون کنترل-کننده پیشنهادی

در مورد توان راکتیو نیز همین اتفاق رخ داده است و خطای قابل توجهی در تقسیم توان راکتیو بین منابع نباید پراکنده به وجود آمده است که این خطا تلفات شدید توان و نابرابری ولتاژ تولیدی منابع را به دنبال خواهد داشت. این خطاها با وارد شدن بلوک‌های جبران‌کننده پیشنهادی جبران می‌گردند که در بخش دوم به آنها اشاره خواهد شد.

#### ۴-۲- بررسی شبکه با کنترل‌کننده پیشنهادی فرکانس و توان

در این مرحله، کنترل‌کننده پیشنهادی به ریزش شبکه اضافه می‌شود. فرکانس و توان راکتیو هر سه واحد تولید پراکنده در شکل ۱۰ توصیف شده است. همچنین در این مرحله اندازه بارها و زمان تغییرات آنها همانند مرحله قبل است.

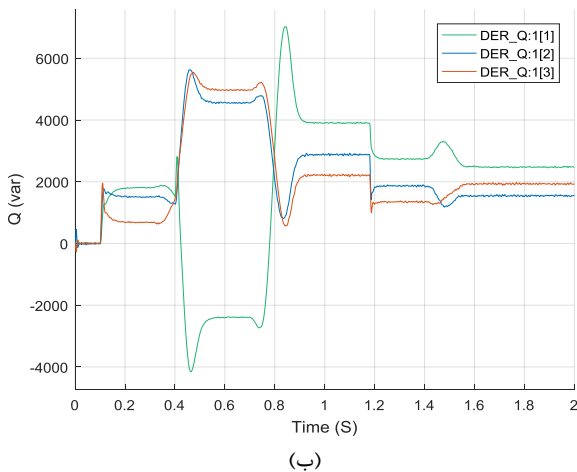
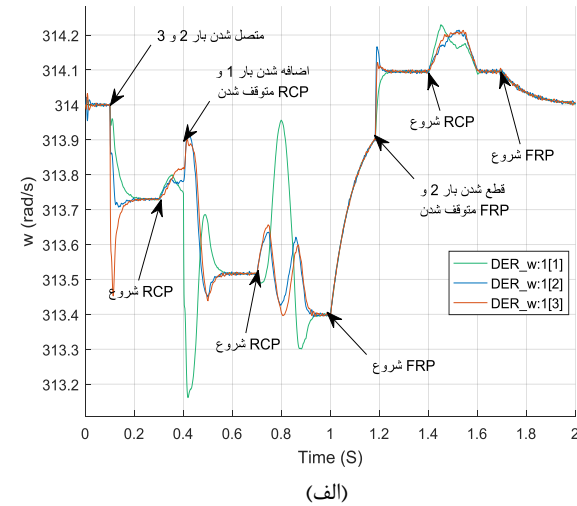
#### ۴-۱- بررسی شبکه با کنترل‌کننده معمولی فرکانس و توان

در این بخش، در ابتدا حالتی از شبکه در نظر گرفته می‌شود که در آن به منظور کنترل فرکانس ریزش شبکه و تقسیم توان راکتیو بین منابع از کنترل‌کننده معمولی دروپ استفاده شده است. در این کنترل‌کننده، که در شکل ۳ نشان داده شده است، بار شماره دو در لحظه ۰/۱ ثانیه وارد مدار شده و در لحظه ۰/۸ ثانیه نیز از شبکه خارج می‌گردد. همچنین بار شماره سه در لحظه ۰/۲ ثانیه به شبکه وارد می‌شود. فرکانس و توان راکتیو هر سه واحد تولید پراکنده با این تغییر بار در شکل ۹ توصیف شده است.

همانطور که در شکل ۹ مشاهده می‌شود، با وارد شدن بارهای شماره دو و سه در زمانهای ۰/۱ و ۰/۲ ثانیه به شبکه، فرکانس خروجی دچار افت گردیده و علی‌رغم وجود کنترل‌کننده‌های مرسوم دروپ در ریزش شبکه، فرکانس با یک خطای ثابت نسبت به مقدار مرجع تثبیت می‌شود. پس از خروج بار شماره دو در زمان ۰/۸ ثانیه تا حدودی انحراف فرکانس جبران می‌شود ولی هرگز به میزان اولیه قبل از تغییرات بار باز نمی‌گردد.

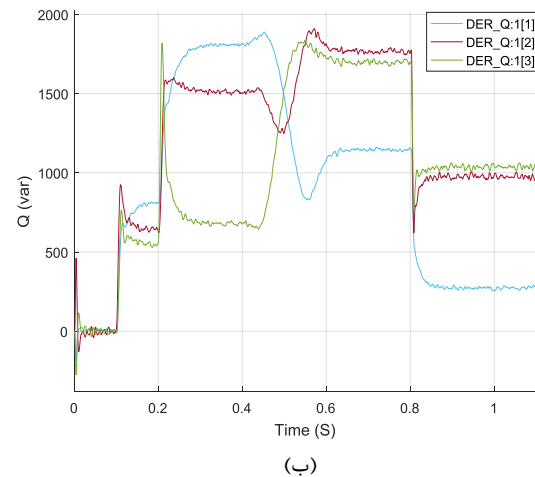
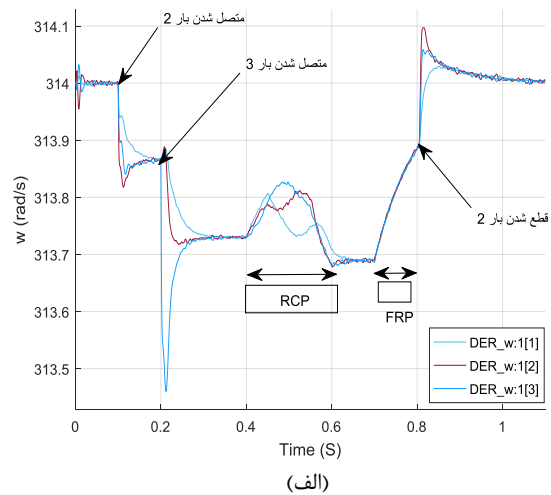


شماره یک در لحظه ۰/۴ ثانیه وصل و بار دو در لحظه ۱/۱۸ ثانیه از شبکه جدا می‌گردد. فرکانس و توان راکتیو سه واحد DER در این بخش در شکل ۱۱ نشان داده شده‌اند.



شکل (۱۱): الف: فرکانس و ب: توان راکتیو سه واحد RCP/PRF، الف: فرکانس و ب: توان راکتیو سه واحد RED با استفاده از کنترل کننده پیشنهادی

با زمان انتظار ۰/۲ ثانیه بعد از اضافه شدن بارهای دو و سه، عملیات RCP/FRP در لحظه ۰/۳ ثانیه شروع می‌شود، اما به دلیل اضافه شدن بار یک در لحظه ۰/۴ ثانیه، RCP/FRP متوقف شده تا تغییرات صورت گرفته به شبکه اعمال شود. با پایان تغییرات بار و بعد از سپری شدن مجدد زمان انتظار، RCP/FRP دوباره عملکرد خود را در لحظه ۰/۷ ثانیه آغاز می‌کند. در لحظه ۰/۹ ثانیه RCP به پایان رسیده و ۰/۱ ثانیه بعد، FRP شروع شده است و تا ۱/۲ ثانیه ادامه دارد. اما بار دو در زمان ۱/۱۸ ثانیه از شبکه قطع می‌گردد، لذا FRP متوقف شده و زمان انتظار مجدداً محاسبه و بعد از ۰/۲ ثانیه یعنی در لحظه ۱/۴ ثانیه دوباره کنترل کننده RCP/FRP عملکرد خود را آغاز می‌کند و در نهایت در زمان ۱/۹ ثانیه فرکانس به مقدار اولیه خود باز



شکل (۱۰): الف: فرکانس و ب: توان راکتیو سه واحد RED با استفاده از کنترل کننده پیشنهادی

بعد از تغییر بار، واحد RCP خطای تقسیم توان راکتیو بین منابع، و واحد FRP نیز انحراف فرکانس را محدود می‌نماید. برای مثال، زمانی که بار شماره دو و سه متصل می‌شوند و قبل از شروع RCP/FRP در ثانیه‌ی ۰/۴، توان راکتیو واحدهای تولید پراکنده‌ی اول، دوم و سوم به ترتیب برابر است با ۱۸۰۰، ۱۵۹۵ و ۶۲۵ وار و فرکانس ۳۱۳/۷۵ رادیان بر ثانیه است، اما بعد از عملکرد واحد RCP/FRP، توان‌های راکتیو واحدهای تولید پراکنده اول، دوم و سوم به ترتیب برابر هستند با ۱۱۰۰، ۱۸۰۰ و ۱۸۰۰ وار و فرکانس ۳۱۴ رادیان بر ثانیه که این یعنی تقریباً توان راکتیو شبکه بین تمامی واحدهای DER تقسیم شده و فرکانس نیز به مقدار اولیه خود بازگشته است.

### ۳-۴ تاثیر تغییرات مختلف بار بر کنترل کننده پیشنهادی

به منظور بررسی اثر تغییرات بار بر کنترل کننده‌های RCP/FRP، فرض می‌شود بارهای شماره دو و سه در لحظه ۰/۱ ثانیه متصل، بار



همان گونه که در شکل (۱۲) مشخص است، کنترل کننده RCP/FRP با وجود بارهای نامتعادل نیز به طور صحیح عمل می‌نماید و عمل بازگردانی فرکانس و تقسیم توان راکتیو در این حالت نیز به خوبی انجام می‌شود. فرکانس با ورود بار نامتعادل به شدت افت نموده اما با گذشت تاخیر اولیه ۰/۲ ثانیه و پس از عملکرد بلوک‌های جبران‌ساز مجدداً فرکانس به ۳۱۴ رادیان بر ثانیه بازیابی شده است. در مورد توان راکتیو نیز اختلاف حاصل از ورود بار نامتعادل با عملکرد بلوک‌ها کاهش یافته است و اشتراک توان راکتیو اصلاح شده است.

## ۵- نتیجه‌گیری

در این مقاله یک روش غیرمتمرکز جدید برای اشتراک توان راکتیو و بازگردانی فرکانس در یک ریزشبکه جزیره‌ای ارائه گردید. روش پیشنهادی کاملاً مستقل و بدون نیاز به ارتباط مخابراتی بین REDها است که باعث افزایش سادگی و قابلیت اطمینان سیستم شده است. نتایج شبیه‌سازی تاییدکننده کارایی بلوک RCP در تقسیم صحیح توان راکتیو بین منابع تولید پراکنده و سرعت عمل بلوک FRP در مواجهه با تغییرات بارها و عدم تعادل آن‌ها در سیستم است. همانطور که در نتایج شبیه‌سازی مشاهده گردید، در حالتی که کنترل کننده معمولی فرکانس و توان عمل می‌کند، در تقسیم توان راکتیو بین منابع تولید پراکنده خطای قابل توجهی وجود دارد. در مورد فرکانس نیز همین مسئله وجود داشته و فرکانس با تغییر بار تغییر نموده و به مقدار اولیه خود باز نمی‌گردد. اما با اضافه شدن بلوک‌های پیشنهادی با همان میزان تغییر بار، واحد جبران‌کننده توان راکتیو (RCP) خطای تقسیم توان راکتیو بین منابع را از بین برده و واحد بازگردانی فرکانس (FRP)، انحراف فرکانس را محدود می‌نماید و می‌تواند مجدداً فرکانس را به مقدار ۳۱۴ رادیان بر ثانیه بازگرداند. این کنترل کننده در مواجهه با تغییرات پیاپی بار و نیز حضور بارهای نامتعادل در سیستم، توانسته عملکرد مطلوب و سرعت پاسخگویی مناسبی را از خود نشان دهد.

## مراجع

- [1] R. H. Lasseter and P. Paigi, "Microgrid: A conceptual solution," in *Power Electronics Specialists Conference, 2004. PESC 04. 2004 IEEE 35th Annual*, 2004, pp. 4285-4290.
- [2] C. Masters, "Voltage rise: the big issue when connecting embedded generation to long 11 kV overhead lines," *Power engineering journal*, vol. 16, pp. 5-12, 2002.
- [3] A. Kiprakis and A. Wallace, "Maximising energy capture from distributed generators in weak networks," *IEE Proceedings-Generation, Transmission and Distribution*, vol. 151, pp. 611-

خواهد گشت. همچنین تقسیم صحیح توان راکتیو در بین واحدهای DER با عملیات کنترل کننده RCP/FRP مذکور به خوبی قابل مشاهده است.

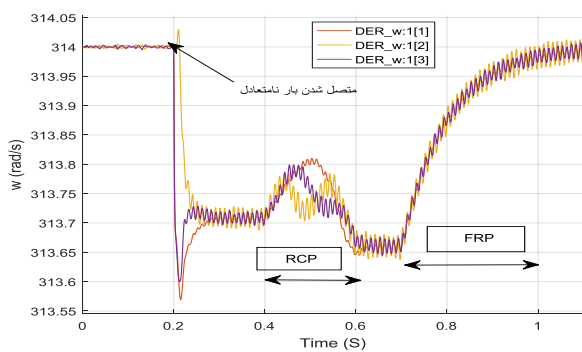
## ۴-۴- بررسی شبکه تست در حضور بارهای نامتعادل

به منظور بررسی نحوه عملکرد روش پیشنهادی بر روی بارهای نامتعادل، فرض می‌شود که بارهای یک و سه در حالت ماندگار قرار دارند و یک بار نامتعادل با مشخصات جدول شماره ۳ در مکان بار دو در لحظه ۰/۲ ثانیه به سیستم متصل می‌شود.

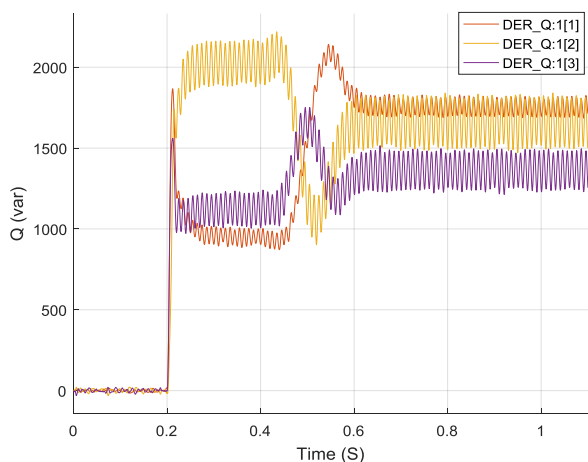
Phase A	$1500 \text{ w} + \text{J } 800 \text{ var}$
Phase B	$500 \text{ w} + \text{J } 300 \text{ var}$
Phase C	$1 \text{ w} + \text{J } 1 \text{ var}$

جدول (۳): مشخصات بار نامتعادل شماره دو

فرکانس و توان سه واحد DER در شکل ۱۲ نشان داده شده‌اند.



(الف)



(ب)

شکل (۱۲): الف: فرکانس و ب: توان راکتیو سه واحد DER با استفاده از کنترل کننده پیشنهادی در حضور بار نامتعادل

*IEEE Transactions on Power Electronics*, vol. 33, pp. 4061-4072, 2018.

- [14] M. Gururaj and N. P. Padhy, "A Novel Decentralized Coordinated Voltage Control Scheme for Distribution System With DC Microgrid," *IEEE Transactions on Industrial Informatics*, vol. 14, pp. 1962-1973, 2018.
- [15] E. Barklund, N. Pogaku, M. Prodanovic, C. Hernandez-Aramburo, and T.C. Green, "Energy management in autonomous microgrid using stability constrained droop control of inverters," *IEEE Trans. Power Electron.*, vol. 23, no. 5, pp. 2346-2352, Sep. 2008.
- [16] M. C. Chandrokar, D. M. Divan, and B. Banerjee, "Control of distributed ups systems," in *Proc. IEEE Power Electron. Spec. Conf.*, Jun., 1994, pp. 197-204
- [17] N. Pogaku, M. Prodanovic, and T. C. Green, "Modeling, analysis and testing of autonomous operation of an inverter-based microgrid," *IEEE Trans. Power Electron.*, vol. 22, no. 2, pp. 613-625, Mar. 2007.
- [18] Y. W. Li and C. Kao, "An accurate power control strategy for power electronics-interfaced distributed generation units operation in a low voltage multibus microgrid," *IEEE Trans. Power Electron.*, vol. 24, no. 12, pp. 2977-2988, Dec. 2009.
- [19] J. He and Y. W. Li, "An Enhanced Microgrid Load Demand Sharing Strategy," *IEEE Trans. Power Electron.*, vol. 27, no. 9, pp. 3984-3995, Sep. 2012
- 618, 2004.
- [4] A. Casavola, G. Franzè, D. Menniti, and N. Sorrentino, "Voltage regulation in distribution networks in the presence of distributed generation: A voltage set-point reconfiguration approach," *Electric power systems research*, vol. 81, pp. 25-34, 2011.
- [5] P. M. Carvalho, P. F. Correia, and L. A. Ferreira, "Distributed reactive power generation control for voltage rise mitigation in distribution networks," *IEEE transactions on Power Systems*, vol. 23, pp. 766-772, 2008.
- [6] V. Calderaro, G. Conio, V. Galdi, and A. Piccolo, "Reactive power control for improving voltage profiles: A comparison between two decentralized approaches," *Electric Power Systems Research*, vol. 83, pp. 247-254, 2012.
- [7] A. Keane, L. F. Ochoa, E. Vittal, C. J. Dent, and G. P. Harrison, "Enhanced utilization of voltage control resources with distributed generation," *IEEE Transactions on Power Systems*, vol. 26, pp. 252-260, 2011.
- [8] H. E. Farag and E. F. El-Saadany, "A novel cooperative protocol for distributed voltage control in active distribution systems," *IEEE Transactions on Power Systems*, vol. 28, pp. 1645-1656, 2013.
- [9] H. Jafarian, R. Cox, J. H. Enslin, S. Bhowmik, and B. Parkhideh, "Decentralized Active and Reactive Power Control for an AC-Stacked PV Inverter With Single Member Phase Compensation," *IEEE Transactions on Industry Applications*, vol. 54, pp. 345-355, 2018.
- [10] M. A. Cardiel-Alvarez, S. Arnaltes, J. L. Rodriguez-Amenedo, and A. Nami, "Decentralized Control of Offshore Wind Farms Connected to Diode-based HVDC Links," *IEEE Transactions on Energy Conversion*, 2018.
- [11] P. Yang, Y. Xia, M. Yu, W. Wei, and Y. Peng, "A Decentralized Coordination Control Method for Parallel Bidirectional Power Converters in a Hybrid AC-DC Microgrid," *IEEE Transactions on Industrial Electronics*, vol. 65, pp. 6217-6228, 2018.
- [12] B. Fani, F. Zandi, and A. Karami-Horestani, "An enhanced decentralized reactive power sharing strategy for inverter-based microgrid," *International Journal of Electrical Power & Energy Systems*, vol. 98, pp. 531-542, 2018.
- [13] Y. Xia, W. Wei, M. Yu, Y. Peng, and J. Tang, "Decentralized multi-time scale power control for a hybrid AC/DC microgrid with multiple subgrids,"

## زیرنویس‌ها

---

<sup>1</sup>Droop control

<sup>2</sup>Distributed Energy Resource (DER)

<sup>3</sup> Island

<sup>4</sup> Point of Common Coupling (PCC)

<sup>5</sup> Frequency Restoration Process (FRP)

<sup>6</sup> Reactive power Compensation Process (RCP)

# Decentralize Reactive Power Control and Frequency Restoration in Islanded Microgrid using Corrected Droop Control Method

Morteza Mozaffari Vanani<sup>1</sup>, Ebrahim Aghajari<sup>2</sup>, Mehdi Forouzanfar<sup>3</sup>

1- Department of Electrical Engineering, Ahvaz Branch, Islamic Azad University, Ahvaz, Iran, mortezamozaffari@ymail.com

2- Department of Electrical Engineering, Ahvaz Branch, Islamic Azad University, Ahvaz, Iran, a.aghajari@iauahvaz.ac.ir

3- Department of Electrical Engineering, Ahvaz Branch, Islamic Azad University, Ahvaz, Iran, mehdi.forouzanfar@yahoo.com

**Abstract:** The active-frequency and reactive-voltage droop control method is one of the most widely used decentralized control methods in island-controlled microgrids. With the active-frequency droop control, it can be used to divide the exact active power between distributed energy sources, but the reactive-voltage droop, due to the high dependence on the line impedance and the load rate, often makes it worse to divide the reactive power between resources. Another challenge of the droop control is the frequency deviation and voltage mediated by load changes. In this paper, a new independent method for accurate account of reactive power between the distributed energy resources and the recovery of the micro-grid frequency has been provided. The proposed method improves the reliability and simplicity of the network. Simulation results show that the performance accuracy of the proposed method is especially about the correct splitting of reactive power and retrieval of the network frequency, as the difference in the reactive power of resources is reduced from approximately 1200 to 700 var and the network frequency is maintained on 314 radians per second.

**Keywords:** Frequency restoration; Reactive power sharing; Microgrid; Droop control; Decentralized control.