

کنترل توان راکتیو سیستم توربین بادی مجهز به ژنراتور القایی دو سو تغذیه با الگوریتم بهینه‌سازی توده ذرات

امید ابراهیمی ملبوسفی^۱، غضنفر شاهقلیان^{*۲،۴}، مهران زمانی فر^{۳،۴}

۱- دانش‌آموخته کارشناسی ارشد، دانشکده مهندسی برق، واحد نجف‌آباد، دانشگاه آزاد اسلامی، نجف‌آباد، ایران، oe1366@yahoo.com

*۲- دانشیار، دانشکده مهندسی برق، واحد نجف‌آباد، دانشگاه آزاد اسلامی، نجف‌آباد، ایران، shahgholian@iaun.ac.ir

۳- استادیار، دانشکده مهندسی برق، واحد نجف‌آباد، دانشگاه آزاد اسلامی، نجف‌آباد، ایران، mehran_zamanifar@yahoo.com

۴- مرکز تحقیقات ریزشبکه‌های هوشمند، واحد نجف‌آباد، دانشگاه آزاد اسلامی، نجف‌آباد، ایران

تاریخ پذیرش: ۹۸/۱۲/۲۵

تاریخ دریافت: ۹۸/۱۰/۲۰

چکیده: استاتور توربین بادی مبتنی بر ژنراتور القایی دو سو تغذیه به‌طور مستقیم به شبکه متصل می‌شود که جبران توان راکتیو شبکه را ممکن می‌سازد. در این مقاله کنترل توان راکتیو در ژنراتور القایی دوسو تغذیه در دو حالت چشم‌پوشی از مقاومت استاتور و در نظر گرفتن مقاومت استاتور و تغییرات شار آن در چهار مد عملکرد شامل حداکثر جذب توان راکتیو توسط استاتور، حداکثر تولید توان راکتیو توسط استاتور، مد حداقل تلفات و مد حداقل سازی تلفات ارائه شده است. برای هر یک از مدهای عملکرد یک مسأله بهینه‌سازی به منظور کنترل توان راکتیو با استفاده از الگوریتم بهینه‌سازی توده ذرات (PSO) بررسی شده و جریان محور طولی روتور برای کنترل توان راکتیو در هر یک از مدهای فوق تعیین می‌شود. برای بررسی توانایی روش الگوریتم بهینه‌سازی توده ذرات نتایج شبیه‌سازی با روش تکراری مقایسه شده است. روش بهینه‌سازی توده ذرات در تمامی مدها عملکرد مناسبی داشته است و در نظر گرفتن تغییرات شار به عنوان قید در مسائل بهینه‌سازی باعث بهتر شدن عملکرد در کنترل توان راکتیو در ژنراتور القایی دوسو تغذیه شده است.

واژه‌های کلیدی: توربین بادی، ژنراتور القایی دوسو تغذیه، الگوریتم بهینه‌سازی، توان راکتیو

۱- مقدمه

استاتور DFIG به‌طور مستقیم به شبکه متصل می‌شود که جبران توان راکتیو شبکه را ممکن می‌سازد [۸،۷]. با افزایش استفاده از انرژی بادی در تولید توان و جمع شدن آن با شبکه برق، چهار مورد از ملزومات اساسی برای مزارع بادی شامل (الف) کنترل توان حقیقی و فرکانس، (ب) کنترل ولتاژ و توان راکتیو، (ج) توانایی ژنراتور برای متصل ماندن تحت اختلالات شبکه و (د) کارکرد در محدوده مجاز ولتاژ و فرکانس بیان می‌شود [۱۰،۹]. بنابراین مزرعه بادی باید قادر به تأمین مقدار معلومی از توان راکتیو برای کنترل ولتاژ در نقطه اتصال مشترک باشد. به علت تغییرات سرعت باد، DFIG همواره در بار کامل کار نمی‌کند، و لذا می‌تواند مقدار معینی از توان راکتیو را به شبکه منتقل نماید [۱۲،۱۱].

ژنراتورهای القایی دو سو تغذیه^۱ (DFIG) به‌طور گسترده‌ای در انرژی باد استفاده می‌شود [۲،۱]. توربین‌های بادی مبتنی بر DFIG و ژنراتور سنکرون مغناطیس دائم^۲ (PMSG) بیشترین مورد استفاده را در مزارع بادی^۳ دارند [۳]. توربین بادی مبتنی بر ژنراتور القایی دو سو تغذیه توان الکتریکی را از طریق استاتور و روتور به شبکه منتقل می‌کند [۴]. بخش کوچکی از انرژی از طریق روتور منتقل می‌شود، لذا توان مورد نیاز مبدل پشت به پشت که در سمت روتور DFIG نصب می‌شود، کمتر از مبدل کاملی است که در توربین‌های بادی مبتنی بر ژنراتور سنکرون مغناطیس دائم مورد استفاده قرار می‌گیرد [۶،۵].

تنظیم شده است. یک روش برای حل مشکل نوسانات زیر سنکرون در DFIG در مرجع [۲۳] ارائه شده که در آن ابتدا محدوده پایداری سیگنال-کوچک به طوری که شامل میرایی باشد تعریف می‌شود تا اطمینان حاصل گردد که هر نقطه در محدوده پایداری دارای شرط لازم برای میرایی نوسانات است و سپس به منظور بهبود عملکرد کنترل‌کننده میراگر نوسانات زیر سنکرون یک مدل بهینه‌سازی براساس محدوده پایداری تعریف شده در نظر گرفته می‌شود و با استفاده از الگوریتم ژنتیک مقادیر بهینه پارامترهای کنترل‌کننده به دست می‌آید.

در این مقاله هدف کنترل توان راکتیو در سیستم‌های توربین بادی مبتنی بر ژنراتور القایی دو سو تغذیه در دو حالت با چشم‌پوشی از مقاومت استاتور و در نظر گرفتن مقاومت استاتور با استفاده از الگوریتم بهینه‌سازی توده ذرات است. برای کنترل توان راکتیو ژنراتور القایی دو سو تغذیه، چهار مد عملکرد شامل مد حداکثر جذب توان راکتیو توسط استاتور، مد حداکثر تولید توان راکتیو توسط استاتور، مد حداقل تلفات در DFIG و مد حداقل سازی تلفات DFIG در شرایط ضریب توان ثابت و واحد برای استاتور در نظر گرفته شده است.

۲- ساختار سیستم تبدیل انرژی باد

سیستم تبدیل انرژی باد (WECS) برای تبدیل انرژی حرکت باد به توان مکانیکی طراحی شده‌اند. با استفاده از ژنراتورهای توربین باد، این انرژی مکانیکی به انرژی الکتریکی تبدیل می‌شود و در آسیاب‌های بادی این انرژی برای انجام کار مانند پمپاژ آب و حرکت ماشین‌آلات استفاده می‌شود [۲۴، ۲۵]. اجزاء یک سیستم تبدیل انرژی بادی عبارتند از: ژنراتور بادی، یکسوساز دیودی، مبدل توان و سیستم کنترل توان. ژنراتور بادی متشکل از یک توربین بادی و یک ژنراتور متصل به آن است. تولید توان در سیستم‌های تبدیل انرژی بادی رابطه مستقیمی با ماشین‌های دورانی مورد استفاده در آن‌ها دارد. توان خروجی سیستم تبدیل انرژی بادی با سرعت باد تغییر می‌کند. سیستم تبدیل انرژی باد را می‌توان با استفاده از اتصال چند زیر سیستم مطابق شکل (۱) نشان داد که در آن نیروی ساختاری است که به برج^۵ وارد می‌شود. همچنین سرعت شفت ω_r ، گشتاور توپی T_t ، گشتاور واکنشی T_g و P_o توان مصرف‌کننده را نشان می‌دهند و β زاویه پره و β_{ref} مقدار مرجع آن است.

ژنراتورهای مورد استفاده برای توربین‌های بادی از نوع ژنراتورهای سنکرون و ژنراتورهای القایی است. برای توربین‌های بادی توان کم و توان متوسط اغلب ژنراتورهای مغناطیس دائم و ژنراتورهای القایی نوع قفس سنجایی به دلیل هزینه کم و قابلیت اطمینان بهتر مورد استفاده قرار می‌گیرند. ژنراتورهای القایی و ژنراتورهای سنکرون مغناطیس دائم در توربین‌های بادی توان بالا به روش‌های مختلف مورد استفاده قرار می‌گیرند.

به منظور دستیابی به کمترین هزینه و بیشترین کارایی ممکن در بهره‌برداری از انرژی باد برای تولید توان، توانایی تولید توان راکتیو در ژنراتورهای بادی تاکنون مورد تحلیل و بررسی قرار گرفته است [۱۴، ۱۳]. یک روش کنترلی توسعه یافته برای تنظیم توان راکتیو و ولتاژ مزارع بادی متشکل از DFIG در مرجع [۱۵] برای تنظیم ولتاژ شبکه پیشنهاد شده که در آن مزارع بادی متصل به یکدیگر در نظر گرفته شده است. روابط میان توان‌های حقیقی و راکتیو برای کارکرد در محدوده جریان‌های حداکثری و شرایط پایداری در مرجع [۱۶] برای برنامه‌ریزی جهت جذب یا تولید توان راکتیو توسط مزارع بادی آمده که در آن توان‌های حقیقی و راکتیو خروجی ژنراتورهای القایی دو سو تغذیه به صورت تابع ولتاژ پایانه و ولتاژ داخلی بیان شده است. در مقاله [۱۷] یک استراتژی کنترلی بر اساس کنترل میدل سمت شبکه با استفاده از مبدل‌های سمت روتور و استاتور ژنراتور القایی دو سو تغذیه برای بهبود قابلیت عملکرد در خطای ولتاژ پایین ارائه شده که در آن کنترل‌کننده سمت روتور می‌تواند توان ناپایدار را با افزایش سرعت روتور خود به انرژی جنبشی تبدیل نماید. در مرجع [۱۸] محدودیت‌های موجود در روش کنترل برداری^۶ (FOC) بررسی شده و یک روش کنترل برداری جریان-مستقیم در یک توربین بادی مجهز به ژنراتور القایی دو سو تغذیه ارائه شده که بر اساس آن استراتژی کنترل یکپارچه برای استخراج حداکثر توان از انرژی بادی، توان راکتیو و کنترل‌های پشتیبانی ولتاژ شبکه طراحی شده است. مرجع [۱۹] مدل-سازی و تحلیل پایداری نوسانات توربین بادی مجهز به ژنراتور القایی دو سو تغذیه بررسی و یک مدل ریاضی با حلقه‌های کنترل برداری توسعه داده شده است که در آن مکان هندسی مقادیر ویژه ماتریس ژاکوبین سیستم تجزیه و تحلیل شده‌اند. در مرجع [۲۰] یک کنترل-کننده مبتنی بر پیش‌بینی برای کنترل توان در DFIG از طریق بهینه‌سازی یک تابع هدف ارائه می‌شود که پیش‌بینی با استفاده از مدل فضای حالت خطی شده DFIG محاسبه می‌شود ولی با توجه به اینکه در این روش کنترلی اطلاعات مربوط به اندوکتانس و مقاومت نشستی نیاز است اثر خطای پیش‌بینی نیز در نظر گرفته می‌شود. در مرجع [۲۱] از یک ساختار متغیر انتگرالی برای کنترل مستقیم گشتاور برای یک DFIG استفاده می‌شود که به طور مستقیم گشتاور و توان راکتیو DFIG را با ولتاژ سیم‌پیچ روتور کنترل می‌کند و به هیچ حلقه کنترل اضافی لازم نیست و عدم قطعیت در پارامترها در روش طراحی در نظر گرفته شده که سبب پایداری سیستم می‌شود و در مقایسه با روش‌های کنترل معمول گشتاور، فرکانس کلیدزنی ثابت در طرح پیشنهادی، باعث ایجاد هارمونیک در فرکانس پایین نمی‌شود. یک روش برای تنظیم کنترل‌کننده‌های تناسبی-انتگرالی DFIG بر اساس بهینه‌سازی چند هدفه در مرجع [۲۲] بیان شده که در آن پارامترهای کنترلی DFIG با استفاده از الگوریتم بهینه‌سازی NSGA-II تحت اختلال تغییر سرعت باد با در نظر گرفتن تابع هدف شامل مقادیر ویژه ماتریس سیستم DFIG و حداکثر حاشیه پایداری

شارهای محوره‌های d و q سیم‌پیچ‌های استاتور و روتور ژنراتور القایی دوسو تغذیه در قاب مرجع پارک عبارتند از:

$$\lambda_{ds} = L_s i_{ds} + L_m i_{dr} \quad (5)$$

$$\lambda_{qs} = L_s i_{qs} + L_m i_{qr} \quad (6)$$

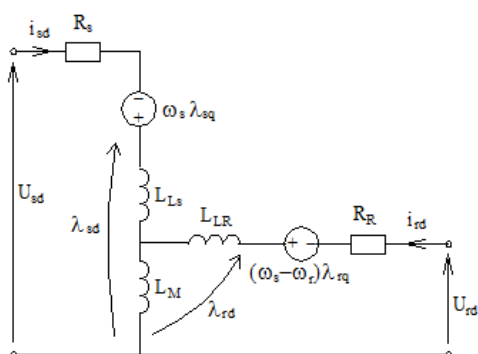
$$\lambda_{dr} = L_r i_{dr} + L_m i_{ds} \quad (7)$$

$$\lambda_{qr} = L_r i_{qr} + L_m i_{qs} \quad (8)$$

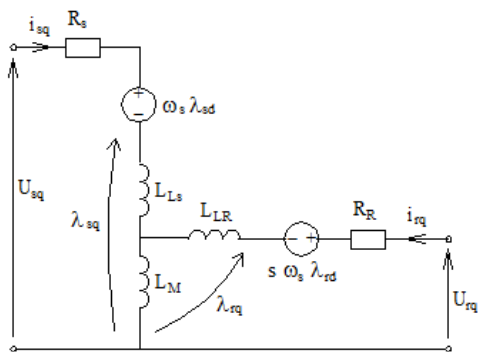
گشتاور الکترومغناطیسی برابر است با:

$$T_{em} = J \frac{d}{dt} \Omega_g + f \Omega_g + T_L \quad (9)$$

که در آن J ثابت اینرسی کل، Ω_g سرعت ژنراتور القایی دوسو تغذیه، f ضریب اصطکاک کل و T_L گشتاور بار است. شکل‌های (۲) و (۳) به ترتیب مدار معادل DFIG را در محوره‌های طولی و عرضی نشان می‌دهند.



شکل (۲): مدار معادل در محور طولی [۴]



شکل (۳): مدار معادل در محور عرضی [۴]

اگر از مقاومت استاتور صرف نظر شود و شار استاتور در راستای محور d است، بنابراین $\lambda_{qs} = 0$ و $\lambda_s = \lambda_{ds}$ بنابراین روابط به صورت زیر بیان می‌شوند:

$$u_{ds} \approx 0 \quad (10)$$

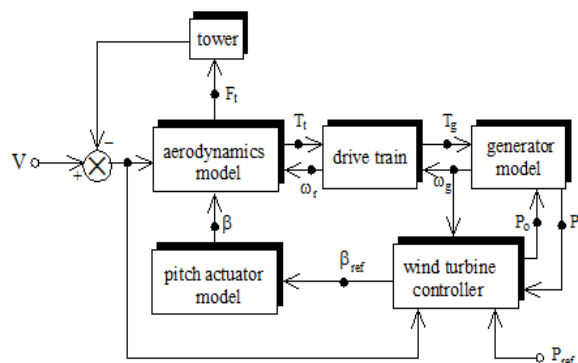
$$u_s = u_{qs} \approx \omega_s \lambda_s \quad (11)$$

$$\lambda_s = L_s i_{ds} + L_m i_{dr} \quad (12)$$

$$0 = L_s i_{qs} + L_m i_{qr} \quad (13)$$

$$T_{em} = -\frac{3}{2} p \frac{L_m}{L_s} \lambda_s i_{qr} \quad (14)$$

بنابراین معادلات ولتاژ رتور به صورت زیر بیان می‌شود که در آنها u_s ولتاژ استاتور که ثابت فرض شده است و g دامنه‌ی لغزش است:



شکل (۱): بلوک دیاگرام سیستم تبدیل انرژی باد [۴]

انواع متداول ژنراتورهای بادی مورد استفاده در سیستم‌های تبدیل انرژی بادی عبارتند از: ژنراتور القایی شامل ژنراتور القایی قفس سنجابی^۸ (SCIG)، ژنراتور القایی روتور سیم‌پیچی شده با مقاومت متغیر در روتور^۹ (OSIG)، ژنراتور القایی دو سو تغذیه و ژنراتورهای سنکرون شامل ژنراتور سنکرون با تحریک کلاسیک (روتور سیم‌پیچی شده)^{۱۰} (WRSG) و ژنراتور سنکرون مغناطیسی دائم.

۳- مدار معادل ژنراتور القایی دوسو تغذیه

در ژنراتور القایی دوسو تغذیه انتقال توان تولیدی به شبکه از دو راه استاتور و روتور انجام می‌گیرد. مدار روتور به دو مبدل و یک خازن لینک dc مجهز است. مبدلی که مستقیماً به سیم‌پیچ‌های روتور متصل است، مبدل بخش روتور و مبدلی که مستقیماً به شبکه متصل است، مبدل بخش شبکه نامیده می‌شود. کنترل ولتاژ لینک dc و توان راکتیو بخش شبکه مهمترین وظیفه مبدل بخش شبکه است. حفظ اندازه ولتاژ مناسب و کم تموج می‌تواند خروجی مبدل را هموارتر و کم هارمونیک‌تر نماید.

کنترل بخش شبکه شامل دو حلقه کنترلی توان راکتیو شبکه و کنترل ولتاژ dc است. کنترل توان خروجی و ولتاژ پایانه DFIG وظیفه اصلی مبدل بخش روتور است. از تنظیم مولفه‌های d و q جریان روتور به ترتیب برای کنترل حلقه ولتاژ و حلقه توان در کنترل مبدل بخش روتور استفاده می‌شود. مولفه q جریان مرجع روتور برای تولید V_{qr} و مولفه d جریان مرجع روتور برای تولید v_{dr} به کار برده می‌شوند. معادلات ولتاژ ژنراتور القایی دوسو تغذیه در قاب مرجع پارک به صورت روابط زیر بیان می‌شوند که در آن R_s مقاومت استاتور، R_r مقاومت رتور، ω_s سرعت زاویه‌ای سنکرون، ω_r سرعت زاویه‌ای رتور هستند:

$$u_{ds} = R_s i_{ds} + \frac{d\lambda_{ds}}{dt} - \omega_s \lambda_{qs} \quad (1)$$

$$u_{qr} = R_s i_{qs} + \frac{d\lambda_{qs}}{dt} - \omega_s \lambda_{ds} \quad (2)$$

$$u_{dr} = R_r i_{dr} + \frac{d\lambda_{dr}}{dt} - (\omega_s - \omega_r) \lambda_{qs} \quad (3)$$

$$u_{qr} = R_r i_{qr} + \frac{d\lambda_{qr}}{dt} + (\omega_s - \omega_r) \lambda_{ds} \quad (4)$$

موجودات در کلنی‌هایشان را تقلید می‌کند. در این الگوریتم یک ذره را می‌توان مشابه یک زنبور در میان یک کلنی از زنبورها، یا یک پرنده در میان دسته‌ای از پرندگان تصور کرد. هر یک از ذرات، به شکل پراکنده، با هوش خود و با هوش گروهی توده ذرات، در توده رفتار می‌کند. به این ترتیب اگر یکی از ذرات، برای مثال یک مورچه از یک کلنی مورچه‌ها، راه خوبی برای رسیدن به غذا پیدا کند، بقیه اعضای کلنی بلافاصله قادر خواهند بود تا آن راه را برای رسیدن به غذا دنبال کنند، حتی اگر فاصله زیادی تا راه مذکور داشته باشند.

در بهینه‌سازی چند متغیره، فرض می‌شود که توده ذرات اندازه معین و ثابتی دارد و هر یک از ذرات در شرایط اولیه، به‌طور تصادفی مکانی را در یک فضای طراحی چندبعدی به خود اختصاص می‌دهد. هر یک از ذرات دو ویژگی دارند: مکان و سرعت و در فضای طراحی حرکت می‌کند و بهترین مکانی را که یافته است به‌خاطر می‌سپارد. ذرات اطلاعات یا مکان‌های مناسب را با یکدیگر مخابره می‌کنند و هر کدام مکان و سرعت خود را بر اساس اطلاعاتی که از مکان‌های خوب دریافت می‌کنند تنظیم می‌نمایند. فلوجارت الگوریتم PSO در شکل (۵) نشان داده شده است [۳۱،۳۰].

$$u_{dr} = R_r i_{dr} + (L_r - \frac{L_m}{L_s}) \frac{di_{dr}}{dt} + g \omega_s (L_r - \frac{L_m}{L_s}) i_{qr} \quad (15)$$

$$u_{qr} = R_r i_{qr} + (L_r - \frac{L_m}{L_s}) \frac{di_{qr}}{dt} + g \omega_s (L_r - \frac{L_m}{L_s}) i_{dr} + g \frac{L_m u_s}{L_s} \quad (16)$$

توان‌های اکتیو و راکتیو استاتور از روابط زیر تعیین می‌شوند:

$$P_s = \frac{3}{2} (u_{ds} i_{ds} - u_{qs} i_{qs}) \quad (17)$$

$$Q_s = \frac{3}{2} (u_{qs} i_{ds} - u_{ds} i_{qs}) \quad (18)$$

بنابراین توان‌های اکتیو و راکتیو استاتور را می‌توان به‌صورت زیر بیان کرد:

$$P_s = -\frac{3 u_s L_m}{2 L_s} i_{qr} \quad (19)$$

$$Q_s = \frac{3}{2} \frac{u_s}{L_s \omega_s} (u_s - L_m \omega_s i_{dr}) \quad (20)$$

۴- کنترل توان راکتیو در ژنراتور القایی دو سو

تغذیه

روش‌های زیادی برای کنترل مجزای توان‌های حقیقی و راکتیو و توربین‌های DFIG ارائه شده که روش کنترل برداری در راستای میدان بر اساس کنترل‌کننده‌های تناسبی-انترگالی (PI) کاربرد بیشتری نسبت به سایر روش‌ها دارد [۲۷،۲۶].

در این نوع کنترل توان حقیقی با استفاده از مؤلفه عمودی جریان و توان راکتیو با استفاده از مؤلفه مستقیم جریان کنترل می‌شوند. شکل (۴) حلقه‌های کنترل توان راکتیو و سرعت در DFIG را نشان می‌دهد. با بهره‌گیری از کنترل برداری در جهت شار استاتور، کنترل مجزای توان‌های حقیقی و راکتیو با استفاده از جریان محور q روتور (I_{qr}) و جریان محور d روتور (I_{dr}) امکان‌پذیر است. همانطور که در شکل دیده می‌شود کنترل توان از طریق کنترل مبدل سمت روتور شامل دو حلقه کنترلی پیاپی است [۲۹،۲۸].

حلقه خارجی توان راکتیو را کنترل می‌کند و حلقه‌های داخلی مؤلفه‌های طولی و عرضی جریان روتور یعنی I_{dr} و I_{qr} را کنترل می‌نمایند. در حلقه کنترل توان راکتیو، توان راکتیو مرجع استاتور بر اساس نیاز شبکه تعیین می‌شود. روش کنترل توان راکتیو در این مقاله به دو بخش تقسیم می‌شود. در بخش اول از مقاومت استاتور چشم‌پوشی می‌شود و در بخش دوم مقاومت استاتور در نظر گرفته می‌شود.

۵- الگوریتم بهینه‌سازی توده ذرات

اساس کار الگوریتم بهینه‌سازی توده ذرات، رفتار کلنی حشراتی مانند مورچه، موربانه و زنبورها است. الگوریتم PSO رفتار اجتماعی این

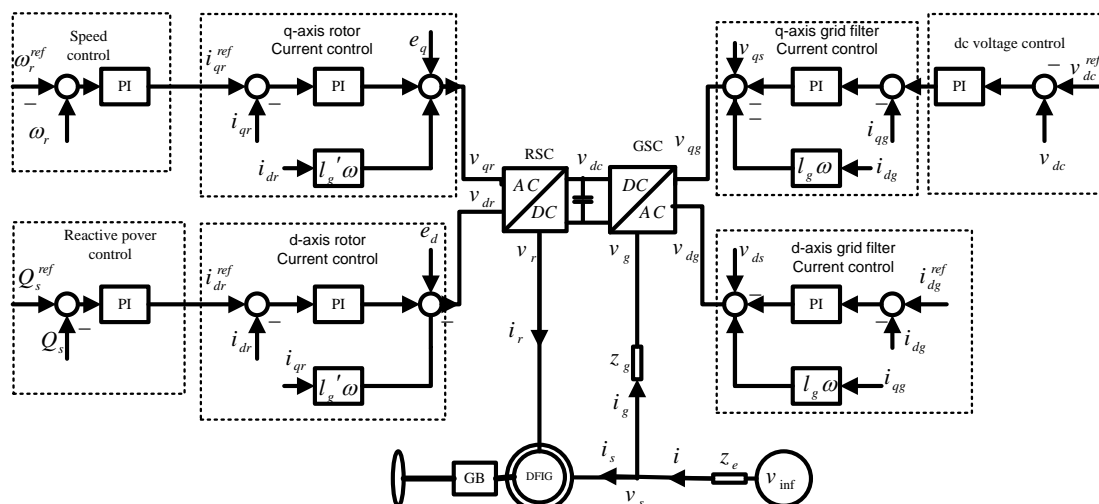
۶- نتایج شبیه‌سازی

در این قسمت نتایج شبیه‌سازی کنترل توان راکتیو توربین بادی مبتنی بر ژنراتور دو سو تغذیه با استفاده از کد نویسی در نرم‌افزار متلب با استفاده از روش بهینه‌سازی توده ذرات ارائه شده است. نتایج شبیه‌سازی در دو حالت با چشم‌پوشی از مقاومت استاتور و در نظر گرفتن مقاومت استاتور نشان داده می‌شود. مقادیر پارامترهای سیستم در جدول (۱) آمده است.

چهار مد عملیاتی در نظر گرفته شده برای شبیه‌سازی عبارتند از: حداکثر جذب توان راکتیو استاتور، حداکثر تولید توان راکتیو استاتور، حداقل تلفات در DFIG و ضریب توان واحد استاتور در شرایط حداقل تلفات DFIG.

جدول (۱): پارامترهای سیستم [۲۲]

1.76 MVA, 575 V, 60 HZ	مقادیر نامی
$V_b=575$, $S_b=1.76$ MVA, $F_b=60$ HZ, $\omega_b=377$ rad/s, $\omega_s=1$ pu	سیستم قدرت
$H_t=4.3$ s, $H_r=7.5$, $K_s=0.6$ pu/elec.rad, $\omega_r=1.2$ pu, $D=1.2$ PU, $R=34.93$ m	توربین باد
$R_s=0.00706$ pu, $K_s=3.07$ pu, $L_m=2.9$ pu, $R_r=0.005$ pu, $L_r=3.056$ pu	DFIG
$C=12.72$ pu, $V_{DC}=1200$ V	مبدل
$R_g=0.003$ pu, $L_g=0.3$ pu	امپدانس فیلتر شبکه
$R_e=0.005$ pu, $L_e=0.3$ pu	امپدانس شبکه
$K_{p-idq}=0.3165$, $K_{i-idq}=4.256$, $K_{p-w}=6.98$, $K_{i-w}=0.04656$, $K_{i-pf}=4.656$, $K_{p-pf}=0.0123$, $K_{p-g}=1.7$, $K_{i-g}=1.7$, $K_{p-vdc}=3.4$, $K_{i-vdc}=1.7$	پارامترهای کنترل کننده‌ها



شکل (۴): مجموعه کنترل‌کننده‌های ژنراتور القایی دو سو تغذیه [۲۹]

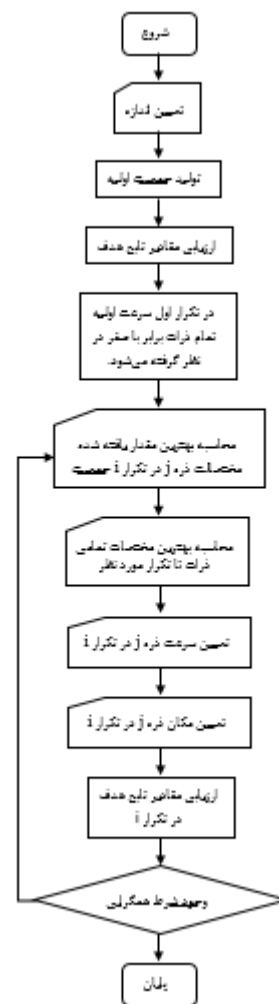
برای جهت جریان‌ها در به دست آوردن روابط باید جریان روتور در جذب توان راکتیو منفی باشد که درست بودن نتیجه را نشان می‌دهد و در مقابل در زمان تولید حداکثری توان راکتیو جریان باید مثبت باشد. در مدهای حداقل تلفات DFIG و حداقل کردن تلفات DFIG در ضریب توان واحد استاتور، جریان مولفه محور مستقیم روتور باید به باعث حداقل شدن تلفات DFIG شود، بنابراین مقدار این جریان باید کوچکتر از دو مد دیگر باشد تا باعث حداقل شدن تلفات شود. همانطور که مشاهده می‌شود مقدار جریان در مد حداقل تلفات DFIG بیشتر از مقدار آن در مد چهارم است که دلیل آن صفر بودن جریان محور مستقیم استاتور در مد چهارم و کاهش مقدار تابع هدف نسبت به مد سوم است.

شکل (۷) توان راکتیو روتور را نشان می‌دهد. همانطور که دیده می‌شود در مدهای سوم و چهارم که مولفه d جریان روتور به‌منظور حداقل کردن تلفات DFIG به دست آمده است، توان‌های راکتیو روتور برابر با یکدیگر است. در مدهای دوم، سوم و چهارم، توان راکتیو روتور برای لغزش‌های منفی، منفی و برای لغزش‌های مثبت، مثبت است. در حالی که توان راکتیو روتور برای مد اول برعکس سه مد دیگر بوده و برای لغزش‌های مثبت، منفی و برای لغزش‌های منفی، مثبت است.

از نتایج شبیه‌سازی در حالت چشم‌پوشی از مقاومت استاتور (با ثابت در نظر گرفتن شار استاتور) می‌توان نتیجه‌گیری کرد که تنظیم شار استاتور در جهت محور مستقیم و اعمال کنترل برداری در جهت شار استاتور کنترل مجزای توان‌های اکتیو و راکتیو را ممکن ساخته و در شرایطی که توان حقیقی استاتور برای هر چهار مد ثابت است تنظیم توان راکتیو با تنظیم جریان محور مستقیم روتور (با حل مسائل بهینه‌سازی تعیین شده است) امکان‌پذیر می‌شود.

۶-۲- با در نظر گرفتن مقاومت استاتور

شکل‌های (۸) و (۹) توان حقیقی روتور را نشان می‌دهند. همانطور که مشاهده می‌شود بیشترین تولید توان حقیقی در مد دوم



شکل (۵): فلوچارت الگوریتم بهینه‌سازی توده ذرات

۶-۱- چشم‌پوشی از مقاومت استاتور

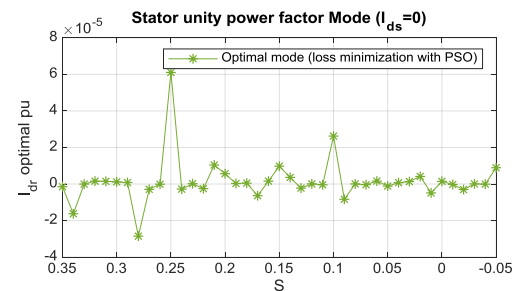
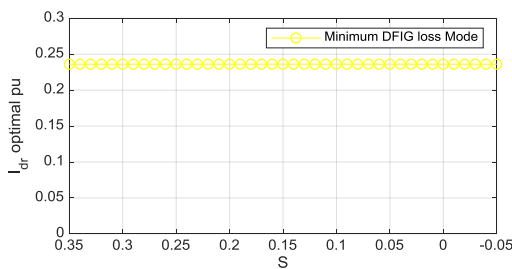
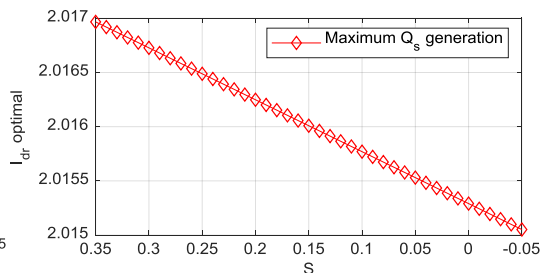
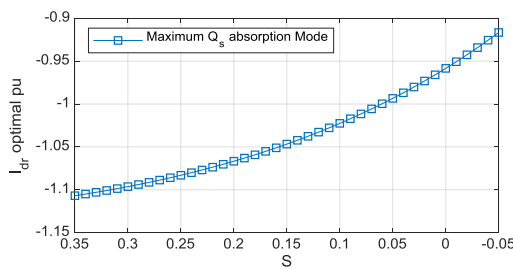
شکل (۶) جریان مولفه محور مستقیم روتور را نشان می‌دهد. همانطور که مشاهده می‌شود در مد حداکثر جذب توان راکتیو استاتور، جریان به دست آمده منفی است. با توجه به قرارداد ژنراتوری استفاده شده

DFIG به حداکثر تولید توان راکتیو تغییر می‌یابد. از آنجا که با تزریق توان راکتیو به شبکه یا جذب آن می‌توان ولتاژ شبکه را کنترل نمود، در زمانی که خطای ولتاژ پایین در شبکه رخ می‌دهد می‌توان از قابلیت عملکرد DFIG در مد حداکثر تولید توان راکتیو برای تنظیم ولتاژ شبکه استفاده نمود. در زمان افزایش بیش از حد ولتاژ شبکه با تغییر مد عملکرد DFIG از حداکثر تعقیب توان به حداکثر جذب توان راکتیو شبکه ولتاژ شبکه را تنظیم کرد.

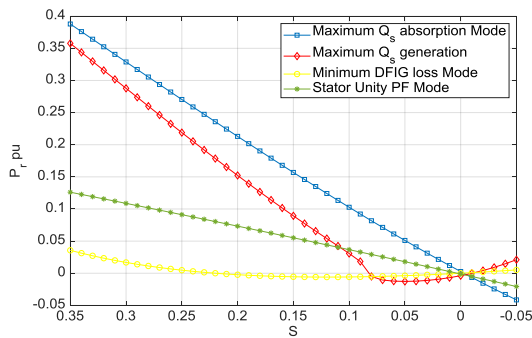
با توجه به نتایج به دست آمده در دو حالت ارائه شده برای کنترل توان راکتیو، روش بهینه‌سازی می‌تواند به‌عنوان جایگزینی برای کنترل‌کننده‌های تناسبی-انتهگالی برای تولید جریان مرجع مولفه طولی جریان روتور در حلقه کنترل توان راکتیو مورد استفاده قرار گیرد.

اتفاق افتاده که جریان روتور حداکثر می‌شود. در مدهای سوم و چهارم که اندازه جریان روتور کوچکتر از مدهای دیگر است توان حقیقی تولید شده کوچکتر است.

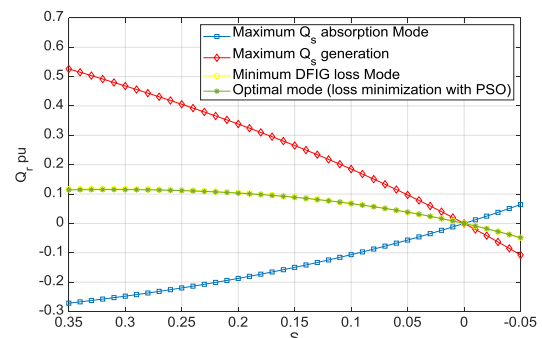
اگرچه با تغییر شار استاتور اندکی تغییر در مولفه عرضی جریان روتور حاصل می‌شود، به دلیل کوچک بودن مقاومت استاتور اثر جریان مذکور بر توان حقیقی بالاتر است و می‌توان با کنترل آن توان حقیقی را در مدهای چهارگانه کنترل نمود. با افزایش تدریجی مولفه طولی جریان روتور مد عملکرد DFIG ابتدا در حداکثر جذب توان راکتیو و سپس در مد حداقل تلفات DFIG قرار می‌گیرد. با افزایش بسیار کوچک مقدار این جریان، DFIG می‌تواند وارد مد ضریب توان واحد استاتور شود در شرایطی که تلفات DFIG همچنان در کمترین مقدار ممکن خود قرار دارد و با افزایش مولفه طولی جریان روتور مد عملکرد



شکل (۶): جریان بهینه مولفه محور مستقیم روتور در چهار مد با چشم‌پوشی از مقاومت استاتور



شکل (۸): توان حقیقی روتور با استفاده از روش تکراری

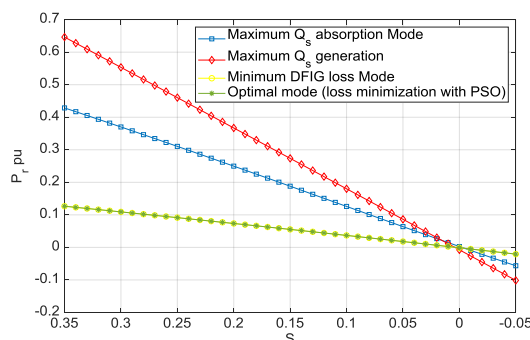


شکل (۷): توان راکتیو روتور در چهار مد در سناریو اول

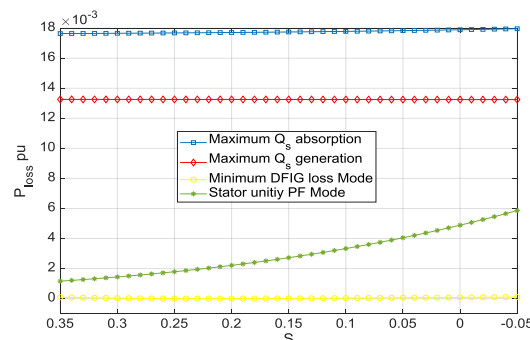
بهینه‌سازی با استفاده از الگوریتم بهینه‌سازی جریان روتور برای کنترل توان راکتیو در هر یک از مدهای مذکور به دست آمد. نتایج شبیه‌سازی نشان می‌دهند که روش کنترل توان راکتیو بررسی شده در این مقاله در تمامی مدها عملکرد مناسبی داشته و در نظر گرفتن تغییرات شار به عنوان قید در مسائل بهینه‌سازی باعث عملکرد بهتر در کنترل توان راکتیو در DFIG شده است.

مراجع

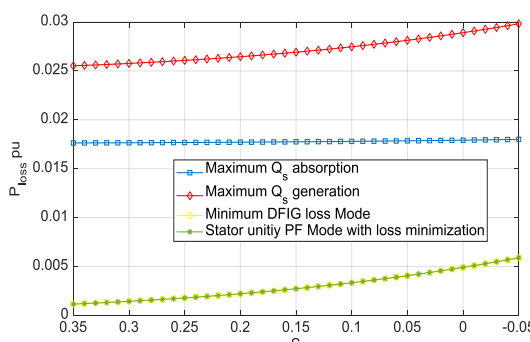
- [۱] اکبری ا.، "تحقق نیاز LVRT در توربین بادی DFIG متصل به شبکه قدرت به کمک DVR مبتنی بر مبدل چند سطحی MMCC-DSCC"، نشریه تحقیقات نوین در برق، سال: ۴، ش: ۲، ص: ۲۷-۱۶، ۱۳۹۴.
- [۲] مرادیان م.، سلطانی‌محمدی ا.، "یک روش کنترلی جدید در ژنراتور القایی دو سیم پیچه استاتور در حالت اتصال مستقیم به شبکه با هدف جذب حداکثر انرژی باد"، نشریه روش‌های هوشمند در صنعت برق، سال: ۹، ش: ۳۵، ص: ۱۰-۳، ۱۳۹۷.
- [3] X. Lyu, J. Zhao, Y. Jia, Z. Xu, K. P. Wong, "Coordinated control strategies of PMSG-based wind turbine for smoothing power fluctuations", IEEE Trans. on Power Systems, Vol. 34, No. 1, pp. 391-401, Jan. 2019.
- [4] G. Shahgholian, "Analysis and simulation of dynamic performance for DFIG-based wind farm connected to a distribution system", Energy Equipment and Systems, Vol. 6, No. 2, pp. 117-130, June 2018.
- [۵] کفایت م.، لشکرآرا ا.، نبوی نیکی س.ع.، "مکان‌یابی و تعیین ظرفیت بهینه نیروگاه بادی مبتنی بر DFIG پیل سوختی و نیروگاه خورشیدی با استفاده از ترکیب منطق فازی و الگوریتم اجتماع ذرات"، نشریه تحقیقات نوین در برق، سال: ۱، ش: ۳، ص: ۳۶-۲۷، ۱۳۹۱.
- [۶] سلیمانی س.، فانی ب.، یوسفی م.ر.، "بهبود رفتار گذرای توربین‌های بادی مبتنی بر DFIG با به کارگیری استراتژی کنترلی با میرایی فعال"، نشریه روش‌های هوشمند در صنعت برق، سال: ۶، ش: ۲۴، ص: ۱۶-۳، ۱۳۹۴.
- [7] H. Geng, C. Liu, G. Yang, "LVRT capability of DFIG-based WECS under asymmetrical grid fault condition", IEEE Trans. on Industrial Electronics, Vol. 60, No. 6, pp. 2495-2509, June 2013.
- [8] P. Li, L. Xiong, F. Wu, M. Ma, J. Wang, "Sliding mode controller based on feedback linearization for damping of sub-synchronous control interaction in DFIG-based wind power plants", International Journal of Electrical Power & Energy Systems, Vol. 107, pp. 239-250, May 2019.
- [۹] نقی‌زاده گوگردر ا.، درودی ع.، پورمنفرد-عظیمی م.، "بررسی تأثیر کنترل توان راکتیو در میزان انتشار فلیکر و هارمونیک توربین بادی مجهز به ژنراتور القایی دو سو تغذیه"، نشریه روش‌های هوشمند در صنعت برق، سال: ۳، ش: ۱۲، ص: ۵۴-۴۷، ۱۳۹۱.
- [10] K. Khani, G. Shahgholian, "Analysis and optimization of frequency control in isolated microgrid with double-fed induction-generators based wind turbine", Journal of International Council on Electrical Engineering, Vol. 9, No. 1, pp. 24-37, Feb. 2019.



شکل (۹): توان حقیقی روتور با استفاده از روش بهینه‌سازی



شکل (۱۰): توان راکتیو روتور با استفاده از روش تکراری



شکل (۱۱): توان راکتیو روتور با استفاده از روش بهینه‌سازی

۷- نتیجه‌گیری

استفاده از روش کنترل برداری در جهت شار استاتور امکان کنترل مجزای توان‌های اکتیو و راکتیو را فراهم می‌نماید. در این مقاله روشی برای کنترل توان راکتیو در DFIG در شرایط چشم‌پوشی از مقاومت استاتور و با در نظر گرفتن مقاومت استاتور و تغییرات شار آن در چهار مد عملکرد DFIG ارائه گردید. مدهای عملکرد DFIG شامل حداکثر جذب توان راکتیو توسط استاتور، حداکثر تولید توان راکتیو توسط استاتور، مد حداقل تلفات در DFIG و مد حداقل سازی تلفات DFIG در شرایط ضریب توان ثابت و واحد برای استاتور هستند. در هر یک از شرایط برای هر یک از مدهای عملکرد DFIG یک مسأله بهینه‌سازی به‌منظور کنترل توان راکتیو بیان شد و برای حل آنها از الگوریتم بهینه‌سازی PSO استفاده گردید. مسائل بهینه‌سازی مذکور در حالت چشم‌پوشی از مقاومت استاتور نامقید و در حالت در نظر گرفتن مقاومت استاتور شامل قید شار بوده و با حل هر یک از مسأله

- Trans. on Power Electronics, Vol. 31, No. 3, pp. 2417-2428, March 2016.
- [۲۶] عرب‌مارکده غ، تاکي ف،، اباذری س،، "کنترول برداری موتور القائی با استفاده از روش مدولاسیون بردار فضائی با اینورتر منبع جریان، نشریه روش‌های هوشمند در صنعت برق، سال: ۲، ش: ۵، ص: ۳۰-۲۵، بهار ۱۳۹۰.
- [27] D. V. N. Ananth, G. V. N. Kumar, "Fault ride-through enhancement using an enhanced field oriented control technique for converters of grid connected DFIG and STATCOM for different types of faults", ISA Transactions, Vol. 62, pp. 2-18, May 2016.
- [28] A. Jafari, G. Shahgholian, "Analysis and simulation of a sliding mode controller for mechanical part of a doubly-fed induction generator based wind turbine", IET Generation, Transmission and Distribution, Vol. 11, No. 10, pp. 2677-2688, July 2017.
- [۲۹] جعفری ا، شاهقلیان غ، زمانی فر م،، "تحلیل پایداری ژنراتور القایی دوسو تغذیه با استفاده از تحلیل مدال"، نشریه مهندسی برق و مهندسی کامپیوتر ایران، سال: ۱۷، ش: ۳، ص: ۱۷۹-۱۸۹، پاییز ۱۳۹۸.
- [30] G. Shahgholian, S. Fazeli-Nejad, M. Moazzami, M. Mahdavian, M. Azadeh, M. Janghorbani, S. Farazpey, "Power system oscillations damping by optimal coordinated design between PSS and STATCOM using PSO and ABC algorithms", Proceeding of the IEEE/ECTI-CON, Chiang Mai, Thailand, pp. 1-6, July 2016.
- [۳۱] مومنی م، غراوی ث، حورعلی ف،، "کاهش تاثیرگذاری حملات سیل آسای SYN با ارتقای دقت الگوریتم PSO توسط فیلتر موثر انطباقی"، نشریه روش‌های هوشمند در صنعت برق، سال: ۱۰، ش: ۳۷، ص: ۵۷-۵۱، بهار ۱۳۹۸.
- [۱۱] قاندى ح، شاهقلیان غ، هاشمی م،، "مقایسه اثر دو روش کنترول مبتنی بر همواری برای STATCOM در بهبود پایداری شبکه شامل مزارع بادی مبتنی بر DFIG"، نشریه کیفیت و بهره‌وری صنعت برق ایران، سال: ۸، ش: ۱۵، ص: ۸۱-۹۰، بهار و تابستان ۱۳۹۸.
- [۱۲] زنگی‌آبادی ا، اعتصامی ا،، "مدیریت توان یک سیستم تبدیل انرژی باد مجهز به ژنراتور القایی دوسو تغذیه"، نشریه روش‌های هوشمند در صنعت برق، سال: ۷، ش: ۲۶، ص: ۳۴-۲۳، تابستان ۱۳۹۵.
- [13] J. Bhukya, V. Mahajan, "Optimization of damping controller for PSS and SSSC to improve stability of interconnected system with DFIG based wind farm", International Journal of Electrical Power and Energy Systems, Vol. 108, pp. 314-335, June 2019.
- [14] S. Essallah, A. Bouallegue, A. Khedher, "Integration of automatic voltage regulator and power system stabilizer: small-signal stability in DFIG-based wind farms", Journal of Modern Power Systems and Clean Energy, Vol. 7, No. 5, pp 1115-1128, Sep. 2019.
- [15] A. Tapia, G. Tapia, J. X. Ostolaza, "Reactive power control of wind farms for voltage control applications", Renewable Energy, Vol. 29, No. 3, pp. 377-392, 2004.
- [16] D. Santos-Martin, S. Arnaltes, J. L. R. Amenedo, "Reactive power capability of doubly fed asynchronous generators", Electric Power Systems Research, Vol. 78, No. 11, pp. 1837-1840, 2008.
- [17] L. Yang, Z. Xu, J. Ostergaard, Z. Y. Dong, K. P. Wong, "Advanced control strategy of DFIG wind turbines for power system fault ride through", IEEE Trans. on Power Systems, Vol. 27, No. 2, pp. 713-722, May 2012.
- [18] S. Li, T. A. Haskew, K. A. Williams, R. P. Swatloski, "Control of DFIG wind turbine with direct-current vector control configuration", IEEE Trans. on Sustainable Energy, Vol. 3, No. 1, pp. 1-11, Jan. 2012.
- [19] L. Yang, Z. Xu, J. Ostergaard, Z. Y. Dong, K. P. Wong, X. Ma, "Oscillatory stability and eigenvalue sensitivity analysis of a DFIG WT system", IEEE Trans. on Energy Conversion, Vol. 26, No. 1, pp. 328-339, March 2011.
- [20] A.J.S. Filho, M.E.D.O. Filho, E.R. Filho, "A predictive power control for wind energy", IEEE Trans. on Sustainable Energy, Vol. 2, No. 1, pp. 97-105, Jan. 2011.
- [21] S.Z. Chen, N.C. Cheung, K.C. Wong, J. Wu, "Integral variable structure direct torque control of doubly fed induction generator", IET Renewable Power Generation, Vol. 5, No. 1, pp. 18-25, Jan. 2011.
- [22] M. Zamanifar, B. Fani, M. E. H. Golshan, H. R. Karshenas, "Dynamic modeling and optimal control of DFIG wind energy systems using DFT and NSGA-II", Elsevier Electric Power Systems Research, Vol. 108, pp. 50-58, March 2014.
- [23] X. Wu, W. Ning, T. Yin, X. Yang, Z. Tang, "Robust design method for the SSDC of a DFIG based on the practical small-signal stability region considering multiple uncertainties", IEEE Access, Vol. 6, pp. 16696-16703, Feb. 2018.
- [24] E. Hosseini, G. Shahgholian, "Output power levelling for DFIG wind turbine system using intelligent pitch angle control", Automatika, Vol. 58, No. 4, pp. 363-374, 2017.
- [25] Z. Wang, J. Chen, M. Cheng, K.T. Chau, "Field-oriented control and direct torque control for paralleled VSIs fed PMSM drives with variable switching frequencies", IEEE

زیر نویس‌ها

1. Permanent magnet synchronous generator
2. Doubly fed induction generator
3. Wind farm
4. Field-oriented control
5. Tower
6. Hub torque
7. Reaction torque
8. Squirrel cage induction generator
9. Opti-slip induction generator
10. Wound rotor synchronous generator
11. Structural forces

Reactive Power Control of Doubly-Fed Induction Generator Based Wind Turbine with Particle Mass Optimization Algorithm

Omid Ebrahimi¹, Ghazanfar Shahgholian^{*2,4}, Mehran Zamanifar^{3,4}

1- MSc, Department of Electrical Engineering, Najafabad Branch, Islamic Azad University, Najafabad, Iran, oe1366@yahoo.com

2- Associated Professor- Department of Electrical Engineering, Najafabad Branch, Islamic Azad University, Najafabad, Iran, shahgholian@iaun.ac.ir

3- Assistant Professor- Department of Electrical Engineering, Najafabad Branch, Islamic Azad University, Najafabad, Iran, mehran_zamanifar@yahoo.com

4- Smart Microgrid Research Center, Najafabad Branch, Islamic Azad University, Najafabad, Iran

Abstract: The stator of the doubly-fed induction generator-based wind turbine is connected directly to the grid, which makes possible reactive power compensation of the grid. In this paper, controlling reactive power in DFIG in two modes, the first assumption is neglecting stator resistance while the second one is considering stator resistance and its flux variations in four performance modes including maximum stator reactive power absorption, maximum stator reactive power generation, mode minimum casualties and minimization modes are provided. For each mode in each of assumptions and optimization problem introduced and PSO algorithm utilized to find a feasible solution. By solving the optimization problems with aim of PSO algorithm, the required for controlling reactive power in each mode is achieved. To demonstrate the efficiency of proposed method, the results compared with another method based on an iterative algorithm. Simulation results show that considering linkage flux variations of stator as a constraint of the optimization problems has led to good performance in controlling reactive power of DFIG.

Keywords: Wind Turbine, Doubly-Fed Induction Generator, Optimization Algorithm, Reactive Power