

## مروری بر سیستم تبدیل انرژی بادی و کاربرد انواع ژنراتور القایی

مهدی مهدویان<sup>۱\*</sup>، ندا بهزادفر<sup>۲</sup>

\* ۱- گروه برق، واحد نایین، دانشگاه آزاد اسلامی، نایین، اصفهان، ایران، mahdavian@naeiniau.ac.ir

۲- استادیار، دانشکده مهندسی برق، واحد نجف‌آباد، دانشگاه آزاد اسلامی، نجف‌آباد، ایران، n.behzadfar@pel.iaun.ac.ir

تاریخ پذیرش: ۹۸/۱۲/۲۶

تاریخ دریافت: ۹۸/۱۱/۱

**چکیده:** سیستم‌های تبدیل انرژی باد (WECS) برای تبدیل انرژی حرکت باد به انرژی مکانیکی طراحی شده‌اند که انرژی لازم برای ژنراتورها را جهت تولید انرژی الکتریکی تامین می‌کنند. سیستم تبدیل انرژی بادی از چهار قسمت شامل توربین‌های بادی، ژنراتورها، سیستم کنترل و دستگاه‌های اتصال تشکیل شده که در این مقاله مروری کلی بر هر کدام از قسمت‌ها انجام شده است. ابتدا ساختار WECS بیان می‌شود. سپس انواع توربین‌های بادی همراه با توان تولیدی و نواحی عملکرد آن بیان شده است. سپس انواع ژنراتورهای القایی و کاربرد آنها در WECS اشاره شده است.

### واژه‌های کلیدی: سیستم تبدیل انرژی باد، انرژی تجدیدپذیر، ژنراتورهای القایی

#### ۱- مقدمه

(نفت، گاز، زغال سنگ) محدودیت دسترسی ندارند، نقش انرژی‌های نو به خوبی مشخص است و این در حالی است که منابع سوخت‌های فسیلی<sup>۵</sup> نه تنها فقط در کشورهای خاصی یافت می‌شود بلکه با افزایش قیمت نیز روبرو هستند [۱۸].

در سال‌های اخیر با توجه به کاهش منابع انرژی تجدیدناپذیر، انرژی‌های تجدیدپذیر اهمیت و نقش مهمی در جهان پیدا کرده‌اند و تحقیقات فراوانی برای بهره‌برداری از این منابع انجام شده است [۱۹-۲۴]. نیاز جهان به انرژی در طی سال‌های اخیر افزایش چشم‌گیری داشته است و منابع انرژی‌های فسیلی پاسخگوی این نیاز برای تکامل و توسعه در آینده نیستند. مشکلات ناشی از آلودگی سوخت‌های فسیلی و کاهش منابع انرژی باعث گسترش استفاده از انرژی‌های تجدیدپذیر در تولید انرژی الکتریکی شده است.

انرژی باد به‌عنوان یک انرژی پایدار استفاده می‌شود. از مزایای بهره‌برداری از انرژی باد می‌توان به رایگان بودن، عدم نیاز به سوخت، عدم نیاز به آب، کم بودن هزینه‌ها برای سرمایه‌گذاری بلند مدت و توانایی مانور در تامین توان اشاره کرد. در سیستم تبدیل انرژی بادی<sup>۶</sup> (WECS)، انرژی باد توسط توربین بادی<sup>۷</sup> دریافت می‌شود و از طریق ژنراتور به انرژی الکتریکی تبدیل می‌گردد [۲۵، ۲۶]. یکی از مسائل مهم

انرژی یک نیاز اساسی برای استمرار توسعه اقتصادی، رفاه اجتماعی، بهبود کیفیت زندگی و امنیت جامعه است. از مسائل مهم می‌توان به گستردگی نیاز انسان به منابع انرژی اشاره کرد به‌طوری‌که تلاش برای دستیابی به منابع دائمی انرژی از اهداف دیرینه انسان محسوب می‌شود [۳-۱]. در طول سال‌های متمادی منابع انرژی از مهمترین عوامل حیات اقتصادی صنعتی و علمی کشورها محسوب می‌شود و امنیت ملی و پایداری نظام‌های حکومتی نیز تا حد بسیاری در گرو دسترسی به منابع انرژی است. تاکنون مطالعات مختلفی در زمینه کاربرد انرژی و اصلاح سیستم‌ها برای بهره‌برداری بهینه انجام شده است [۱۳-۴].

منابع انرژی به دو دسته اصلی انرژی‌های تجدیدناپذیر<sup>۱</sup> مانند نفت و زغال سنگ<sup>۲</sup> و انرژی‌های تجدیدپذیر<sup>۳</sup> مانند باد، خورشید و پیل‌های سوختنی<sup>۴</sup> تقسیم‌بندی می‌شوند [۱۴-۱۶]. انرژی تجدیدپذیر (انرژی برگشت‌پذیر) انواعی از انرژی است که منبع تولید آن بر خلاف انرژی‌های تجدیدناپذیر (فسیلی) می‌تواند توسط طبیعت در یک بازه زمانی کوتاه مجدداً تجدیدشود [۱۷]. با توجه به اینکه منابع انرژی‌های تجدیدپذیر در تمام نقاط کره زمین در دسترس هستند و مانند سوخت‌های فسیلی

در این مقاله مروری بر سیستم‌های تبدیل انرژی باد ارائه شده است. در بخش دوم ساختار سیستم تبدیل انرژی باد اشاره شده است. در قسمت سوم مرور بر توربین‌های بادی شامل توان تولیدی توربین بادی، نواحی کاری مختلف از نظر عملکرد، کنترل زاویه پره و ردیابی نقطه حداکثر بیان شده است. در قسمت چهارم انواع ژنراتورهای القایی اشاره شده و کاربرد ژنراتور القایی دو سو تغذیه بررسی شده است. در نهایت در قسمت پنجم نتیجه‌گیری مقاله آمده است.

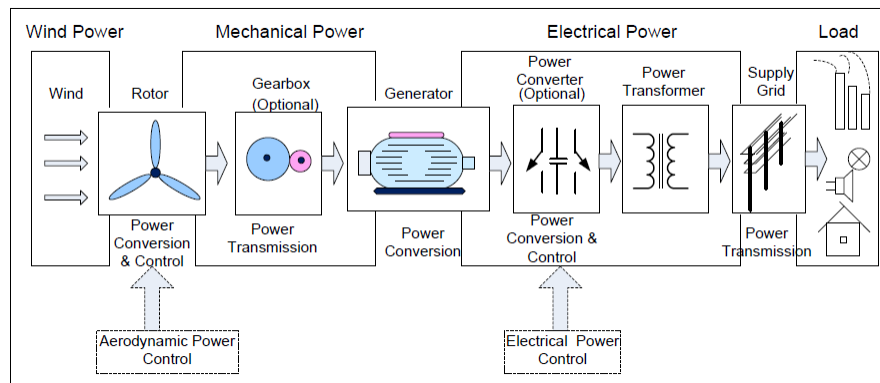
## ۲- ساختار سیستم تبدیل انرژی

سیستم تبدیل انرژی باد (WECS) برای تبدیل انرژی حرکت باد به توان مکانیکی طراحی شده‌اند. با استفاده از ژنراتورهای توربین باد، این انرژی مکانیکی به انرژی الکتریکی تبدیل می‌شود و در آسیاب‌های بادی این انرژی برای انجام کار مانند پمپاژ آب و حرکت ماشین‌آلات استفاده می‌شود [۳۱، ۳۲]. اجزاء یک سیستم تبدیل انرژی بادی عبارتند از: ژنراتور بادی، یکسوساز دیودی، مبدل توان و سیستم کنترل توان. ژنراتور بادی متشکل از یک توربین بادی و یک ژنراتور متصل به آن است. تولید توان در سیستم‌های تبدیل انرژی بادی رابطه مستقیمی با ماشین‌های دورانی مورد استفاده در آن‌ها دارد. توان خروجی سیستم تبدیل انرژی بادی با سرعت باد تغییر می‌کند. سیستم تبدیل انرژی باد را می‌توان با استفاده از اتصال چند زیر سیستم مطابق شکل (۱) نشان داد [۳۳، ۳۴].

در سیستم‌های تبدیل انرژی بادی چگونگی دستیابی اینگونه سیستم‌ها به توان خروجی حداکثر در سرعت‌های باد مختلف است. این موضوع در بهره‌برداری اقتصادی از این سیستم‌ها بسیار تاثیرگذار است و اصطلاحاً راندمان اینگونه سیستم‌ها را افزایش می‌دهد. مقدار توان دریافتی سیستم‌های تبدیل انرژی بادی از انرژی باد تنها به مشخصات باد در محل بستگی ندارد بلکه همچنین به روش کنترل مورد استفاده در سیستم‌های تبدیل انرژی بادی بستگی دارد [۲۹-۲۷].

تولید انرژی در ایران حول محور استفاده از سوخت‌های فسیلی ارزان استوار است و متأسفانه انرژی‌های نو از رشد و توسعه قابل قبولی برخوردار نبوده‌اند [۳۰]. با توجه به شرایط خاص جغرافیایی کشور، ظرفیت‌های زیادی برای استفاده از انرژی‌های برق آبی، بادی، خورشیدی، زمین گرمایی و زیست توده وجود دارد که در صورت سرمایه‌گذاری‌های مناسب می‌توان از این نعمت‌های الهی و ارزشمند به بهترین حالت استفاده کرد.

ظرفیت نیروگاه‌های برق کشور ایران در سال ۲۰۱۷ میلادی حدود هشتاد هزار مگاوات بوده است. حدود ظرفیت‌های نیروگاه‌ها به تفکیک نوع نیروگاه عبارتند از: نیروگاه بخاری<sup>۸</sup> ۲۲٪، نیروگاه برق سیکل ترکیبی<sup>۹</sup> ۲۵٪، نیروگاه گازی<sup>۱۰</sup> ۳۵٪، نیروگاه برق آبی<sup>۱۱</sup> ۱۵٪، نیروگاه دیزلی<sup>۱۲</sup> ۱٪ و نیروگاه اتمی و تجدیدپذیر ۲٪. از نیروگاه‌های بادی<sup>۱۳</sup> در کشور ایران می‌توان به نیروگاه بادی ۹۰ مگاواتی منجیل در استان گیلان، مزرعه بادی ۲۸/۲ مگاواتی بینالود در استان خراسان رضوی و مزرعه بادی ۵۵ مگاواتی کک در استان قزوین نام برد [۱۷، ۱۰].



شکل (۱): بلوک دیاگرام سیستم تبدیل انرژی باد [۳۵]

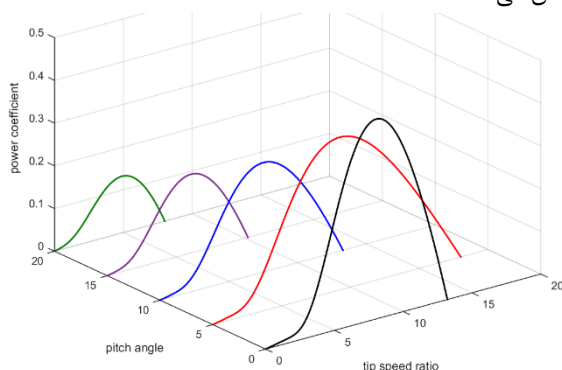
در برگیرنده‌ی ۱۵٪ قیمت توربین بوده و شامل برج و مکانیزم جهت‌دهی روتور نسبت به جهت وزش باد می‌شود. در این قسمت به‌طور مختصر به توان تولیدی توربین بادی، نواحی کاری آن و کنترل زاویه همراه با ردیابی حداکثر اشاره می‌شود. همچنین تقسیم‌بندی انواع توربین‌ها براساس اندازه و سرعت از مباحث دیگر این قسمت است.

## ۳-۱- توان تولیدی توربین بادی

## ۳- توربین‌های بادی

توربین‌های بادی متداول، به سه بخش کلی تقسیم می‌شوند [۳۹-۳۶]: الف- بخش روتور، که تقریباً ۲۰٪ قیمت توربین باد را به خود اختصاص داده و شامل پره‌های تبدیل‌کننده‌ی انرژی باد به انرژی جنبشی دورانی با سرعت کم می‌شود، ب- بخش ژنراتور که حدوداً ۳۴٪ هزینه‌ی توربین باد بوده و شامل مولد الکتریکی، تجهیزات کنترلی و جعبه دنده برای افزایش سرعت دورانی محور توربین می‌شود و ج- بخش تکیه‌گاهی که

شکل (۲) منحنی ضریب توان یک توربین بادی بر حسب نسبت سرعت نوک پره را به ازای زاویه گام پره مختلف برای ضرایب  $c_i$  در جدول (۱) را نشان می‌دهد.

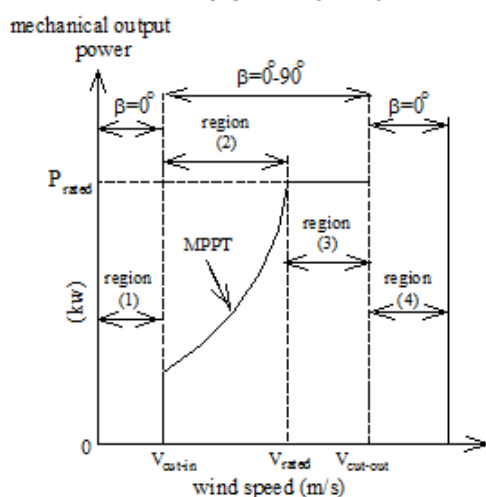


شکل (۲): منحنی ضریب توان یک توربین بادی بر حسب نسبت سرعت نوک پره

جدول (۱): ضرایب مشخصه ضریب توان توربین بادی

$c_1$	$c_2$	$c_3$	$c_4$	$c_5$	$c_6$	$c_7$	$c_8$
0.5176	116	0.4	5	21	0.0068	0.08	0.035

جذب شده برابر صفر خواهد بود. انتخاب مقادیر سرعت قطع پایین، سرعت نامی و سرعت قطع بالا با طراحی توربین است و طوری صورت می‌گیرد که توازنی مناسب بین جذب حداکثری توان و کنترل بارهای مکانیکی برقرار باشد. در واقع سرعت قطع بالا، آستانه‌ی آسیب‌پذیری ماشین است که معمولاً حدود ۲۵ متر بر ثانیه است.



شکل (۳): نواحی عملکرد توربین بادی بر حسب سرعت باد

### ۳-۳- کنترل زاویه پره<sup>۱۴</sup> در توربین بادی

رایج‌ترین کنترل‌کننده در توربین‌های بادی سرعت متغیر برای دریافت توان خروجی مطلوب، کنترل‌کننده زاویه‌ی پره است. کنترل زاویه‌ی پره در توربین‌های بادی تاثیر مستقیمی بر عملکرد دینامیکی ماشین و نوسانات سیستم قدرت دارد. توربین‌های بادی دارای سیستمی غیرخطی

توان تولیدشده به وسیله توربین بادی برابر است با [۴۰، ۴۱]:

$$P_W = \frac{1}{2} \pi \rho C_P(\lambda, \beta) R^2 V_w^3 \quad (1)$$

که در آن شعاع توربین بر حسب متر،  $V_w$  سرعت باد بر حسب متر بر ثانیه،  $\rho$  چگالی هوا بر حسب  $\text{kg/m}^3$ ،  $C_P$  ضریب قدرت،  $\lambda$  نسبت سرعت نوک و  $\beta$  زاویه شکاف است. نسبت سرعت نوک برابر است با:

$$\lambda = \frac{R\omega_r}{V_w} \quad (2)$$

که در آن  $\omega_r$  سرعت زاویه‌ای توربین است. ضریب توان توربین  $C_P(\lambda, \beta)$  تابعی غیرخطی از  $\lambda$  و  $\beta$  بوده و برابر است با [۴۲، ۴۳]:

$$C_P(\lambda, \beta) = c_1 \left( \frac{c_2}{\lambda_i} - c_3 \beta - c_4 \right) e^{-\frac{c_5}{\lambda_i}} + c_6 \lambda \quad (3)$$

که در آن ضرایب  $c_i$  ثابت بوده و  $\lambda_i$  برابر است با:

$$\lambda_i = \left[ \frac{1}{\lambda + c_7 \beta} - \frac{c_8}{\beta^3 + 1} \right]^{-1} \quad (4)$$

### ۲-۲- نواحی کاری مختلف از نظر سرعت باد

سرعت باد، عامل تعیین‌کننده‌ی مرجع توان، گشتاور و یا سرعت توربین است. برحسب این که سرعت باد چه مقداری باشد، می‌توان عملکرد توربین را به چهار حالت کلی تقسیم‌بندی کرد [۴۴]. شکل (۳) توان خروجی مکانیکی توربین بادی را بر حسب سرعت باد در چهار ناحیه مختلف نشان می‌دهد.

حالت اول- سرعت باد کمتر از سرعت قطع پایین: در این حالت به دلیل پایین بودن بیش از حد سرعت باد و بالاتر بودن تلفات از توان تولیدی، ژنراتور را در حالت خارج از خط قرار می‌دهند و در واقع توانی جذب نمی‌شود. سرعت قطع پایین بیانگر حداقل سرعتی است که ژنراتور که در آن تولید توان می‌کند، که معمولاً حدود چهار متر بر ثانیه است.

حالت دوم- عملکرد کنترل سرعت، گشتاور و توان: در این محدوده، سرعت باد بیشتر از قطع پایین و کمتر از سرعت نامی است. هدف کنترل کننده در این حالت استخراج حداکثر توان از باد است. بنابراین باید ضریب توان جذب شده‌ی توربین، حداکثر مقدار خود را داشته باشد.

حالت سوم- سرعت باد بیش از مقدار اسمی و کمتر از مقدار قطع بالا: در این حالت به دلیل اینکه توان به مقدار اسمی رسیده است، کنترل کننده‌ی زاویه گام وارد عمل می‌شود و با افزایش زاویه گام، توان خروجی را در حد توان نامی ژنراتور نگه می‌دارد. اگر سیستم وارد حالت سوم شود، کنترل برداری به‌خوبی کار کرده و علاوه بر کنترل کننده‌ی زاویه گام، از سرعت گرفتن ژنراتور در شرایط عملکرد نرمال و غیرعادی پیش‌گیری کرده و پایداری دینامیکی ژنراتور را افزایش می‌دهد.

حالت چهارم- سرعت باد بیش از حد سرعت قطع بالا: در این حالت برای جلوگیری از آسیب دیدن قطعات مکانیکی، ژنراتور قطع می‌شود و توان

### ۳-۵- تقسیم‌بندی توربین بادی براساس اندازه

دسته‌بندی توربین‌ها بر اساس اندازه، نحوه استقرار و سرعت است. از نظر اندازه سه نوع توربین بادی وجود دارد که عبارتند از [۶۱]:

الف- توربین‌های بادی کوچک: این نوع توربین تا توان ۱۰ کیلووات قادر به تولید برق هستند و پره‌های رتور آن روی دایره‌ای به قطر ۱ تا ۱۵ متر می‌چرخند. از آن‌ها جهت تامین برق جزیره‌های مصرف و یا مناطقی که تامین برق از طریق شبکه سراسری برق مشکل است استفاده می‌شود.  
ب- توربین‌های بادی متوسط: تولید این توربین‌ها بین ۱۰ تا ۲۵۰ کیلووات (یا ۵۰۰ تا ۷۵۰ کیلووات) است. قطر دایره‌ای که پره‌های رتور روی آن جابجا می‌شود ۱۵ تا ۶۰ متر است. از این توربین‌ها جهت تامین مصارف مسکونی، تجاری، صنعتی و کشاورزی استفاده می‌شود.  
ج- توربین‌های بادی بزرگ (مزارع بادی): این نوع توربین‌ها معمولاً شامل چند توربین بادی متمرکز با توان تولیدی ۲۵۰ کیلووات به بالا هستند که به صورت متصل به شبکه و با جدا از شبکه طراحی می‌گردند. توربین‌های بزرگ قطر دایره حرکت پره‌ها در آنها ۶۰ تا ۱۰۰ متر است و بین ۲ تا ۳ مگاوات انرژی الکتریکی تولید می‌کنند.

### ۳-۶- تقسیم‌بندی توربین بادی براساس محور

توربین‌های بادی براساس محور چرخش به دو نوع محور چرخش عمودی و محور چرخش افقی تقسیم‌بندی می‌شوند. توربین‌های بادی با محور چرخش افقی دارای راندمان بیشتری هستند و در همه سرعت‌های باد حتی سرعت‌های پایین نیز کار می‌کنند. از مزایای محور چرخش عمودی نسبت به محور چرخش افقی می‌توان به وابسته نبودن آن به جهت وزش باد اشاره کرد [۶۲،۶۳].

### ۳-۷- تقسیم‌بندی توربین بادی براساس سرعت

توربین‌های بادی مطابق شکل (۴) هم در سرعت ثابت و هم در سرعت متغیر می‌توانند کار کنند. توربین‌های بادی سرعت متغیر دارای مزایایی مانند افزایش کیفیت توان تزریقی به شبکه، امکان‌پذیر بودن کنترل حداکثر توان توربین بادی و کنترل توان راکتیو کاربرد بیشتری دارند. توربین‌های بادی با سرعت متغیر در دو نوع ژنراتور سنکرون و آسنکرون وجود دارند. به‌طور کلی دو نوع ژنراتور سنکرون و آسنکرون (القایی) در پنج مدل متداول در سیستم‌های تبدیل انرژی بادی مورد استفاده قرار می‌گیرند. ژنراتورهای آسنکرون در دو نوع سرعت متغیر و سرعت ثابت و ژنراتورهای سنکرون بیشتر از نوع سرعت متغیر هستند [۶۴]. سیستم‌های توربین بادی بر اساس سرعت به چهار دسته تقسیم‌بندی می‌شوند [۶۵-۶۷]:

الف- توربین بادی سرعت ثابت با یک ژنراتور القایی

ب- توربین بادی با سرعت متغیر مجهز به یک ژنراتور القایی قفسی یا ژنراتور سنکرون

ج- توربین بادی با سرعت متغیر مجهز به یک ژنراتور القایی دوسو

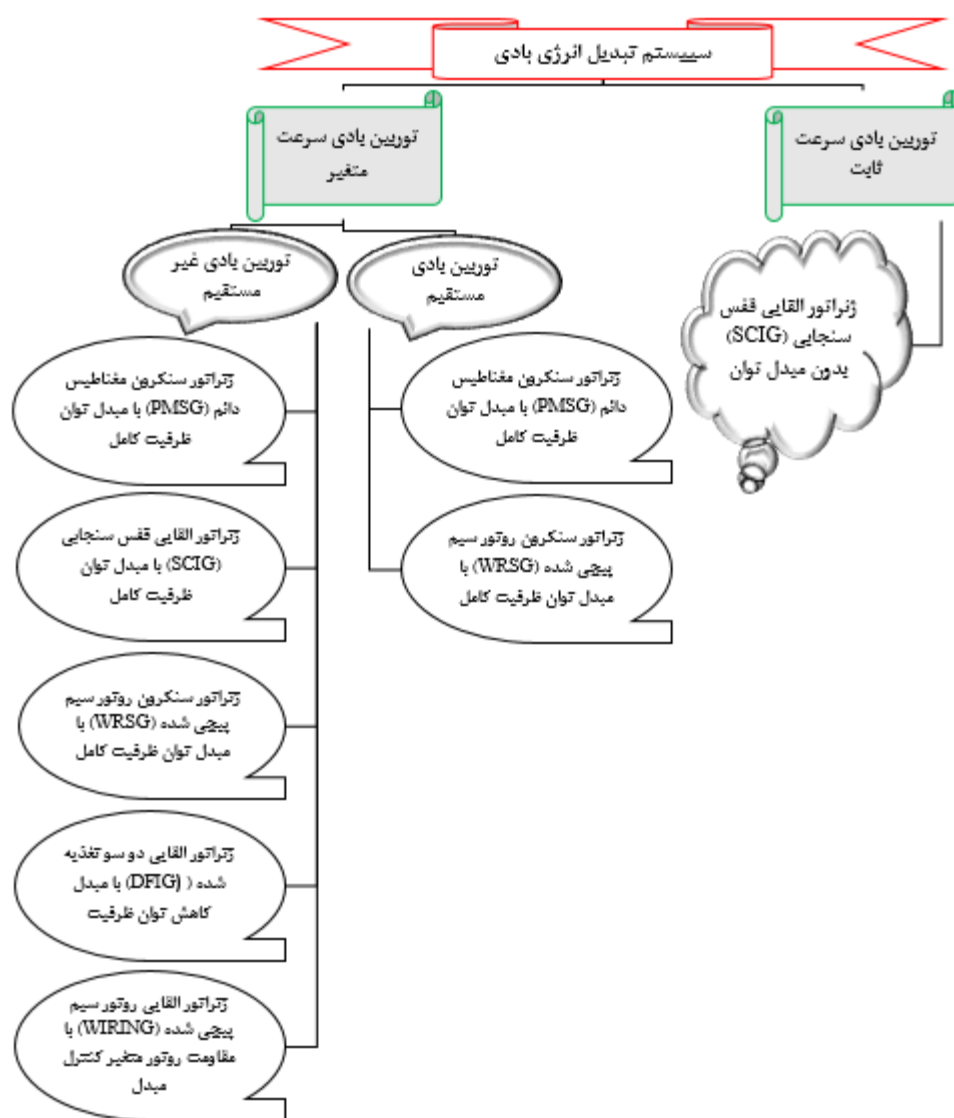
تغذیه

و چند متغیره هستند و طراحی کنترل‌کننده‌ایی که در هر لحظه خود را با سیستم وفق دهد بسیار مهم است [۴۷-۴۵].

کنترل زاویه‌ی پره معمولاً برای محدودکردن توان خروجی ژنراتور صورت می‌پذیرد، اما این کنترل‌کننده علاوه بر تحقق این هدف، باید توانایی دریافت حداکثری توان<sup>۱۵</sup> (MPPT) و حفظ آن در بالاترین سطح ممکن را هم داشته باشد. معمولاً در ناحیه MPPT زاویه‌ی پره در ۱۰ درجه ثابت شده و در ناحیه‌ی کنترل زاویه از ۱۰ تا ۹۰ درجه براساس سرعت باد و دینامیک ماشین، زاویه‌ی پره تغییر می‌کند. به کمک فرمان این کنترل‌کننده می‌توان توان خروجی را در کمترین زمان نسبت به نیروگاه‌های حرارتی یا توربین‌های گازی افزایش یا کاهش داد. فرمان کنترل-کننده به محرک زاویه داده می‌شود. محرک زاویه می‌تواند چرخش پره‌ها را حول یک محور طولی تنظیم نماید. از دستگاه‌های هیدرولیکی یا الکترومکانیکی بعنوان محرک پره‌ها استفاده می‌شود. این محرک‌ها یک عملگر غیرخطی هستند که کل پره یا بخشی از آن را می‌چرخانند. پاسخ کنترل زاویه بستگی به ثابت زمانی محرک زاویه دارد که معمولاً محدوده‌ای بین ۰/۲ تا ۰/۲۵ ثانیه دارد. وجود محدودکننده‌ها برای نشان دادن خروجی واقعی از پاسخ کنترل‌کننده الزامی است. به طور معمول نرخ تغییرات زاویه‌ی مابین ۲- تا ۳۰ درجه است و ماکزیمم تغییراتی بین ۱۰+ تا ۱۰- درجه دارد. بنابراین نرخ تغییرات، تاثیرات قابل ملاحظه-ای بر عملکرد تنظیمات توان دارد [۴۸-۵۲].

### ۳-۴- ردیابی نقطه توان حداکثر

به‌منظور ردیابی نقطه توان حداکثر خروجی در سیستم‌های تبدیل انرژی بادی از روش‌های کنترل مختلفی استفاده می‌شود که به روش‌های ردیابی نقطه توان حداکثر موسوم هستند [۵۳،۵۴]. اساس کار در اکثر این روش‌ها، کنترل نسبت وظیفه مبدل توان در سیستم‌های تبدیل انرژی بادی است [۵۵،۵۶]. با کنترل مناسب نسبت وظیفه مبدل توان، سرعت چرخشی ژنراتور بادی در هر لحظه مطابق با سرعت باد تنظیم می‌شود تا در مقدار بهینه خود قرار گیرد و زمانی که سرعت چرخشی ژنراتور بادی در مقدار بهینه خود قرار می‌گیرد، توان خروجی حداکثر از انرژی باد دریافت می‌شود. برای دستیابی به این هدف ژنراتور بادی باید این توانایی را داشته باشد که بر اساس سرعت‌های رتور مختلف مطابق با سرعت باد کار کند. لذا توربین مورد استفاده در اینگونه سیستم‌ها باید از نوع سرعت متغیر باشد [۵۷،۵۸]. به‌طور کلی سه روش ردیابی نقطه توان حداکثر در سیستم‌های تبدیل انرژی بادی وجود دارد که در همه این روش‌ها از طریق کنترل نسبت وظیفه مبدل‌های توان سیستم، حداکثر توان خروجی از سیستم دریافت می‌شود. به عبارت دیگر با کنترل مناسب مبدل قدرت، توربین بادی با سرعت بهینه خود می‌چرخد و توان حداکثر از انرژی باد دریافت می‌کند. این روش‌ها عبارتند از: روش اندازه‌گیری سرعت باد<sup>۱۶</sup> (WSM)، روش فیدبک سیگنال توان<sup>۱۷</sup> (PSF) و روش آشوب و مشاهده<sup>۱۸</sup> (P&O) یا جستجوی اوج قله<sup>۱۹</sup> (HCS) [۵۹،۶۰].



شکل (۴): انواع توربین‌های بادی [۶۷-۶۵]

#### ۴- انواع ژنراتور القایی

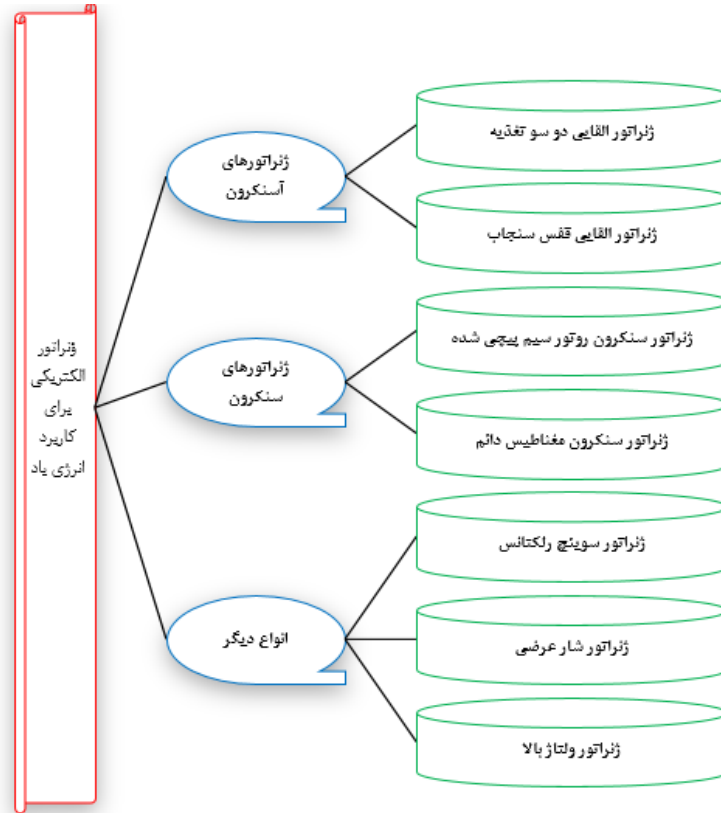
ژنراتور القایی از دو بخش اصلی استاتور و روتور تشکیل شده است. ژنراتور آسنکرون یک ژنراتور با ولتاژ و فرکانس متغیر است و قادر به ثابت نگه داشتن ولتاژ و فرکانس خروجی تحت شرایط بار متغیر نیست. شکل (۵) کاربرد انواع ژنراتورها در سیستم انرژی بادی را نشان می‌دهد. ژنراتورهای مورد استفاده برای توربین‌های بادی از نوع ژنراتورهای سنکرون و ژنراتورهای القایی است. برای توربین‌های بادی توان کم و توان متوسط اغلب ژنراتورهای مغناطیس دائم و ژنراتورهای القایی نوع قفس سنجایی به دلیل هزینه کم و قابلیت اطمینان بهتر مورد استفاده قرار می‌گیرند. ژنراتورهای القایی و ژنراتورهای سنکرون مغناطیس دائم در توربین‌های بادی توان بالا به روش‌های مختلف مورد استفاده قرار می‌گیرند.

انواع متداول ژنراتورهای بادی مورد استفاده در سیستم‌های تبدیل انرژی بادی عبارتند از: ژنراتور القایی شامل ژنراتور القایی قفس سنجایی<sup>۲۰</sup> (SCIG)، ژنراتور القایی دو سو تغذیه<sup>۲۱</sup> (DFIG) و

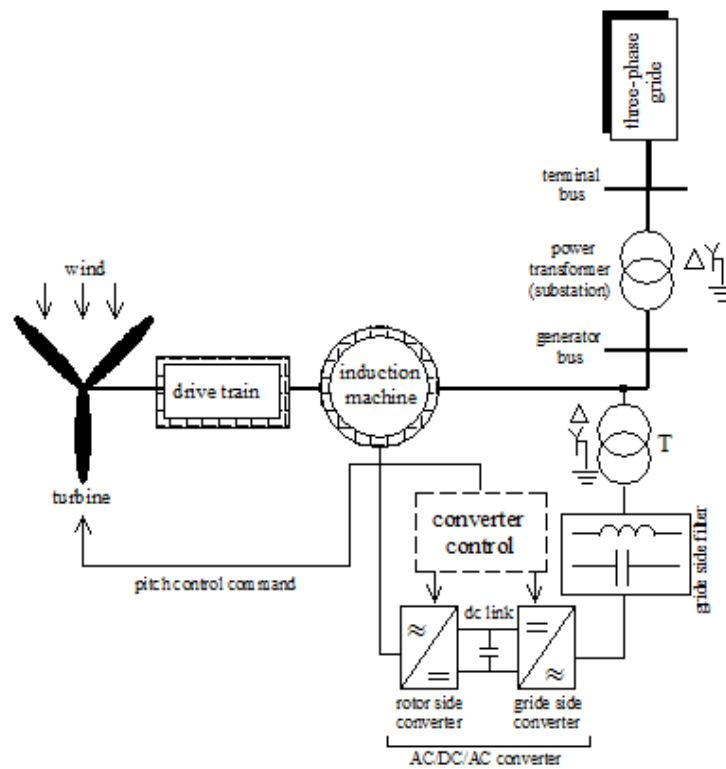
د- توربین بادی با سرعت متغیر مجهز به ژنراتور سنکرون با قطب-های متعدد یا ژنراتور سنکرون مغناطیس دائم چند قطب ژنراتورهای آسنکرون قفس سنجایی از نوع سرعت ثابت مستقیماً به شبکه وصل می‌گردند و برای ایجاد کارایی سرعت متغیر، آن‌ها را توسط یک واسط الکترونیک قدرت با قدرتی برابر قدرت کل ژنراتور به شبکه وصل می‌نمایند. ژنراتور آسنکرون سیم‌پیچی شده اگر با سیستم مقاومت متغیر روتور به کار رود قابلیت تغییرات محدود در سرعت را به وجود می‌آورد که می‌تواند مستقیماً به شبکه وصل گردد. مدل پیشرفته‌ی آن، ژنراتور القایی از دو سو تغذیه است که توسط یک مبدل قدرت با قدرت محدود، محدوده‌ی وسیعی از تغییر سرعت را فراهم می‌کند.

هادی در روتور این نوع از ژنراتورها به صورت میله‌هایی مورب بوده که در دو انتها اتصال کوتاه شده‌اند. از مزایای این نوع روتور می‌توان به استحکام مکانیکی بیشتر و هزینه کمتر می‌توان اشاره کرد.

ژنراتورهای سنکرون شامل ژنراتور سنکرون با تحریک کلاسیک (روتور سیم پیچی شده)<sup>۲۲</sup> (WRS) و ژنراتور سنکرون مغناطیس دائم<sup>۲۳</sup> (PMSG) [۶۸-۷۴].



شکل (۵): انواع ژنراتورها در مصارف انرژی بادی [۳۴]



شکل (۶): توربین بادی مجهز به ژنراتور القایی دو سو تغذیه

## ۴-۱- ژنراتور القایی قفس سنجابی

با تغییر سرعت باد، لغزش تغییر زیادی ندارد و بین یک الی دو درصد محدود می‌شود. منحنی گشتاور-سرعت و منحنی توان-سرعت فقط در یک سرعت، بیشینه گشتاور و یا بیشینه توان را نتیجه می‌دهد. بنابراین این نوع از ژنراتورهای القایی در توربین بادی با سرعت ثابت به کار می‌روند و با تغییر در سرعت باد به دلیل خارج شدن از نقطه بهینه در منحنی توان-سرعت، توان تولیدی بهینه نخواهد بود و تغییرات در سرعت باد به صورت استرس مکانیکی بر ژنراتور تحمیل شده و میرا می‌شود. توان راکتیو مصرفی غیرقابل کنترل بوده و به شرایط باد بستگی دارد.

## ۴-۲- ژنراتور القایی رتور سیم‌پیچی شده

همانطور که بیان شد ژنراتورهای القایی در سیستم انرژی بادی به سه دسته تقسیم می‌شوند. ژنراتور القایی قفس سنجابی در توربین بادی با سرعت ثابت به کار می‌روند و با تغییر در سرعت باد به دلیل خارج شدن از نقطه بهینه در منحنی توان-سرعت، توان تولیدی بهینه نخواهد بود و تغییرات در سرعت باد به صورت استرس مکانیکی بر ژنراتور تحمیل شده و میرا می‌شود. ژنراتور القایی رتور سیم‌پیچی شده در محدوده‌ای از تغییرات سرعت باد توان بیشینه را تولید می‌کنند و نسبت به ژنراتور القایی قفس سنجابی که فقط در سرعت مشخصی از باد، توان بیشینه را تولید می‌کند، راندمان بالاتری دارند.

ژنراتور القایی رتور سیم‌پیچی شده دارای سیم‌پیچی سه-فاز روی رتور و استاتور است. در ژنراتورهای القایی دو سو تغذیه، پایانه این دو سیم‌پیچ استاتور و رتور به منبع انرژی متصل هستند، بنابراین به‌عنوان ژنراتورهای القایی دو سو تغذیه (DFIG) و یا ژنراتور القایی با دو خروجی (DOIG) نیز شناخته می‌شوند [۷۵]. با فراهم کردن مبدل الکترونیک قدرت که مدار رتور را از طریق حلقه‌های لغزان و جاروبک‌ها تغذیه می‌کند، عملکرد هم برای حالت موتور و هم برای حالت ژنراتوری امکان‌پذیر است و می‌تواند توان را در هر دو جهت اداره کند. در این ژنراتورها، مبدل قدرت در سمت رتور قرار گرفته و توان رتور از آن عبور می‌کند. اگر توان مبدل، توان نامی در نظر گرفته شود، در محدوده‌ی تغییرات سرعت باد، ژنراتور عملکرد مطلوبی خواهد داشت. از مشکلات این نوع ژنراتورها می‌توان به کنترل پیچیده، فرسایش و خرابی جاروبک و حلقه‌های لغزان و مشکلات مربوط به تعمیر و نگهداری و نیاز به جعبه دندها اشاره کرد. شکل (۶) یک توربین بادی سرعت متغیر مجهز به ژنراتور القایی دوسو تغذیه را نشان می‌دهد که انتقال توان تولیدی به شبکه از دو راه استاتور و رتور انجام می‌گیرد.

مطالعات مختلفی در زمینه کاربرد DFIG در سیستم‌های انرژی شده است [۸۴-۷۶].

در [۸۵] یک ساختار کنترلی برای توربین‌های بادی و ژنراتورهای القایی سه فاز قفسه سنجابی با دو سیم‌پیچ استاتور، در شرایط اتصال مستقیم به شبکه و به‌منظور بهره‌مندی از حداکثر انرژی باد ارائه شده که با طراحی سیستم کنترلی مناسب، امکان بهره‌مندی از حداکثر انرژی

باد را در سرعت‌های مختلف وجود دارد و همچنین امکان کنترل دلخواه بر روی میزان تبادل توان اکتیو بین ژنراتور و شبکه فراهم شده است. در [۸۶] با بررسی تحلیل حساسیت مسیر در سیستم‌های تولید پراکنده نشان می‌دهد که این روش می‌تواند در تعیین اثر پارامترهای کنترلی توربین بادی متصل به DFIG در برابر تغییر سرعت باد و تغییر امپدانس خط انتقال بر روی پایداری گذرای سیستم مفید باشد و نتایج بیان می‌کنند که پارامترهای کنترلی تناسبی از پارامترهای کنترلی انتگرالی اهمیت بیشتری در رفتار DFIG و پارامترهای کنترلی از نظر اهمیت تأثیرگذاری بر روی رفتار DFIG تقسیم‌بندی می‌شوند. در [۸۷] کنترل توان‌های اکتیو و راکتیو در سیستم انرژی مبتنی بر باد انجام شده که در آن کنترل‌کننده برای هر دو فریم ولتاژ استاتور و فلوی استاتور طراحی شده است و شبیه‌سازی در نرم افزار PSim برای بررسی عملکرد WECS برای هر فریم مرجع انجام شده است. در [۸۸] روشی جهت انتخاب تابع هدف به‌منظور حداقل کردن نوسانات ناشی از اغتشاش پیشنهاد می‌شود و تنظیم بهینه پارامترهای کنترلی توسط الگوریتم ژنتیک در قالب یک بهینه‌سازی انجام می‌گردد که کارایی روش در بهبود پایداری ولتاژ، سرعت رتور و توان بررسی شده است. در [۸۹] یک روش ترکیبی از منطق فازی و الگوریتم ازدحام ذرات برای پیدا کردن مکان و مقدار یابی انواع تولیدات پراکنده شامل نیروگاه بادی مبتنی بر DFIG، سلول سوختی و انرژی خورشیدی ارائه شده که هدف از بهینه‌سازی به حداقل رساندن هزینه تولیدات پراکنده، تلفات اکتیو و راکتیو با در نظر گرفتن محدودیت‌های امنیتی شبکه است. در [۹۰] بررسی نقش سیستم‌های مبدل انرژی بادی، به ویژه توربین‌های بادی سرعت متغیر مبتنی بر ژنراتور القایی تغذیه دابل در کنترل و تنظیم فرکانس با وجود ضریب نفوذ متفاوت باد در یک ریز شبکه‌ی مستقل شامل واحدهای سنتی حرارتی و غیر حرارتی ارائه شده که در آن با استفاده از روش الگوریتم ازدحام ذرات تنظیم مطلوب کنترل‌کننده‌های سرعت ژنراتور القایی انجام شده است.

## ۵- نتیجه‌گیری

گسترش روزافزون نیاز به انرژی و محدودیت‌های موجود و صرفه‌جویی در مصرف سوخت‌های فسیلی استفاده از منابع انرژی تجدیدپذیر را گسترش داده است. انرژی باد به‌عنوان یک انرژی پاک و ایمن یکی از انواع اصلی انرژی‌های تجدیدپذیر است که کاربرد فراوانی در صنعت دارد. در سیستم‌های تبدیل انرژی به علت ارزان بودن و نیاز به تعمیر و نگهداری کم ژنراتورهای القایی کاربرد زیادی دارند. در این مقاله مروری بر قسمت‌های مختلف تشکیل دهنده سیستم تبدیل انرژی بادی ارائه شد. ساختار سیستم انرژی بادی اشاره گردید. ژنراتورهای مورد استفاده در سیستم انرژی بادی از نوع ژنراتورهای سنکرون و ژنراتورهای القایی است که انواع مختلف آن بیان گردید.

مراجع

- [13] G. Shahgholian, K. Khani, M. Moazzami, "The impact of DFIG based wind turbines in power system load frequency control with hydro turbine", *Journal of Iranian Dam and Hydroelectric*, Vol. 1, No. 3, pp. 38-51, Winter 2015.
- [14] O. Kahouli, M. Jebali, B. Alshammari, H.H. Abdallah, "PSS design for damping low-frequency oscillations in a multi-machine power system with penetration of renewable power generations", *IET Renewable Power Generation*, Vol. 13, No. 1, pp. 116-127, Jan. 2019.
- [15] D. H. Tungadio, Y. Sun, "Load frequency controllers considering renewable energy integration in power system", *Energy Reports*, Vol. 5, pp. 436-454, 2019.
- [16] T. Kerdphol, M. Watanabe, Y. Mitani, V. Phunpeng, "Applying virtual inertia control topology to smes system for frequency stability improvement of low-inertia microgrids driven by high renewables", *Energies*, Vol. 12, No. 20, pp. 1-6, 2019.
- [17] G. Shahgholian, "Modelling and simulation of low-head hydro turbine for small signal stability analysis in power system", *Journal of Renewable Energy and Environment*, Vol. 3, No. 3, pp. 11-20, Summer 2016.
- [18] G. Shahgholian, N. Izadpanahi, "Improving the performance of wind turbine equipped with DFIG using STATCOM based on input-output feedback linearization controller", *Energy Equipment and Systems*, Vol. 4, No. 1, pp. 65-79, June 2016.
- [۱۹] باقرزاده انصاری کوثر، لشکرآرا افشین، "در مدار قرار گرفتن تصادفی نیروگاه ها با در نظر گرفتن منابع انرژی تجدیدپذیر و بارهای تعویق پذیر توسط الگوریتم ژنتیک"، نشریه تحقیقات نوین در برق، سال: ۲، ش: ۳، ص: ۲۳-۲۹، زمستان ۱۳۹۲.
- [۲۰] شاهدی روح الله، صباحی کامل، توان مهدی، حاجی زاده امین، "کنترل بار-فرکانس در یک ریزشکبه AC با استفاده از کنترل کننده فازی PID خودتنظیم و با در نظر گرفتن تاخیر در ورودی"، نشریه روش های هوشمند در صنعت برق، سال: ۹، ش: ۳۵، ص: ۲۶-۱۹، پاییز ۱۳۹۷.
- [۲۱] موحدپور مهرداد، محمدی سیروس، کیانی محمدجواد، نیکنام طاهر، زاده باقری محمود، "طراحی بهینه ریزشکبه های مسکونی با در نظر گرفتن وقوع خطا و احتمال خاموشی"، نشریه روش های هوشمند در صنعت برق، سال: ۱۰، ش: ۳۹، ص: ۴۴-۲۹، پاییز ۱۳۹۸.
- [22] S. Vezmar, A. Spajić, D. Topić, D. Šljivac, L. Jozsa, "Positive and negative impacts of renewable energy sources", *International Journal of Electrical and Computer Engineering Systems*, Vol. 5, No. 2, 2014.
- [۲۳] مرادمندجری حامد، ادیب احسان، فانی بهادر، "بررسی و بهبود میدل های بهره بالا برای کاربردهای سلول خورشیدی"، نشریه روش های هوشمند در صنعت برق، سال: ۷، ش: ۲۸، ص: ۳۵-۴۴، زمستان ۱۳۹۵.
- [۲۴] براتی حسن، حبیب زاده علی، لشکرآرا افشین، آقایی جمشید، "استراتژی پیشنهاد بهینه شرکت های تولیدی، در بازارهای انرژی و رزرو با استفاده از برنامه ریزی خطی"، نشریه روش های هوشمند در صنعت برق، سال: ۲، ش: ۷، ص: ۱۱-۲۰، پاییز ۱۳۹۰.
- [25] D. Thakur, J. Jiang, "Design and construction of a wind turbine simulator for integration to a microgrid with renewable energy sources", *Electric Power Components and Systems*, Vol. 45, No. 9, pp. 949-963, 2017.
- [26] J.G. Njiri, D. Söffker, "State-of-the-art in wind turbine control: Trends and challenges", *Renewable and Sustainable Energy Reviews*, Vol. 60, pp. 377-393, July 2016.
- [1] Y. Kim, C. Hwang, E. Kim, C. Cho, "State of charge-based active power sharing method in a standalone microgrid with high penetration level of renewable energy sources", *Energies*, Vol. 9, No. 7, pp. 1-16, June 2016.
- [۲] شاهقلیان غضنفر، فانی بهادر، معظمی مجید، کیوانی بابک، کریمی حامد، "بهبود تسهیم توان راکتیو با استفاده از اصلاح مشخصه های افتی در ریزشکبه های خودگردان"، نشریه مهندسی و مدیریت انرژی، س: ۹، ش: ۳، ص: ۶۴-۷۱، مهر ماه ۱۳۹۸.
- [3] R. Roofegari Nejad, S.M. Moghaddas Tafreshi, "Operation planning of a smart microgrid including controllable loads and intermittent energy resources by considering uncertainties", *Arabian Journal for Science and Engineering*, Vol. 39, No. 8, pp 6297-6315, Aug. 2014.
- [۴] عبایی امین، براتی حسن، "بهره برداری بهینه دینامیکی نیروگاه های برقایی زنجیره ای-حرارتی مبتنی بر الگوریتم ترکیبی بهینه سازی ذرات گروهی-جستجوی گرانشی (PSOGSA) با در نظر گرفتن آلودگی"، نشریه تحقیقات نوین در برق، سال: ۲، ش: ۳، ص: ۱-۱۰، زمستان ۱۳۹۲.
- [5] F. Esmaili Ranjbar, H. Fatehi Marj, G. Shahgholian, "Designing and simulation of a two-axis solar tracking system by exact relations of solar angles", *Journal of Intelligent Procedures in Electrical Technology*, Vol. 3, no. 12, pp. 3-12, Winter 2013.
- [۶] بریایی امید، مهدویان مهدی، "طراحی نیروگاه ۱۰ مگاواتی بادی در محل دانشگاه آزاد اسلامی واحد نائین با رویکرد بهینه سازی چند هدفه"، نشریه تحقیقات نوین در برق، سال: ۴، ش: ۱، ص: ۴۷-۵۸، تابستان ۱۳۹۴.
- [7] F. H. Gandoman, A. Ahmadi, A. M. Sharaf, P. Siano, J. Pou, B. Hredzak, V. G. Agelidis, "Review of FACTS technologies and applications for power quality in smart grids with renewable energy systems", *Renewable and Sustainable Energy Reviews*, Vol. 82, pp. 502-514, Feb. 2018.
- [۸] براتی حسن، فتحی اسماعیل، نصیر محمد، "در مدار قرار گرفتن بهینه واحدهای نیروگاهی حرارتی با استفاده از روش ترکیبی منطق فازی و الگوریتم جهش قورباغه"، نشریه روش های هوشمند در صنعت برق، سال: ۹، ش: ۳۵، ص: ۶۲-۴۹، پاییز ۱۳۹۷.
- [9] R. Chatthaworn, S. Chaitusaney, "Improving method of robust transmission network expansion planning considering intermittent renewable energy generation and loads", *IET Generation, Transmission and Distribution*, Vol. 9, No. 13, pp. 1621-1627, Sep. 2015.
- [10] F. Hedarpour, G. Shahgholian, "Stability improvement of hydraulic turbine regulating system using round-robin scheduling algorithm", *Journal of Renewable Energy and Environment*, Vol. 5, No. 1, pp. 1-7, Winter 2018.
- [۱۱] کاظمی مرتضی، لشکرآرا افشین، "مکان یابی تجهیزات انتقال انرژی انعطاف پذیر در سیستم های قدرت حلقوی با حضور توربین های بادی و واحدهای حرارتی"، نشریه تحقیقات نوین در برق، سال: ۵، ش: ۱، ص: ۶۰-۵۲، تابستان ۱۳۹۵.
- [12] P. Beires, M. H. Vasconcelos, C. L. Moreira, J. A. Peças Lopes, "Stability of autonomous power systems with reversible hydro power plants: A study case for large scale renewables integration", *Electric Power Systems Research*, Vol. 158, pp. 1-14, May 2018.



- turbine systems", *IEEE Trans. on Energy Conversion*, Vol. 30, No. 2, pp. 578-587, June 2015.
- [44] J. Faiza, A. Hakimi-Tehrani, G. Shahgholian, A.M. Takbashi, "Speed control of wind turbine through pitch control using different control techniques", *Journal of Renewable Energy and Environment*, Vol. 3, No. 2, pp. 15-24, Spring 2016.
- [45] X. Tang, M. Yin, C. Shen, Y. Xu, Z.Y. Dong, Y. Zou, "Active power control of wind turbine generators via coordinated rotor speed and pitch angle regulation", *IEEE Trans. on Sustainable Energy*, Vol. 10, No. 2, pp. 822-832, April 2019.
- [46] E. Hosseini, G. Shahgholian, "Output power levelling for DFIG wind turbine system using intelligent pitch angle control", *Automatika*, Vol. 58, No. 4, pp. 363-374, 2017.
- [47] M. Lydia, S.S. Kumar, A.I. Selvakumar, G.E.P. Kumar, "A comprehensive review on wind turbine power curve modeling techniques", *Renewable and Sustainable Energy Reviews*, Vol. 30, pp. 452-460, Feb. 2014.
- [48] E. Hosseini, E. Aghadavoodi, G. Shahgholian, H. Mahdavi-Nasab, "Intelligent pitch angle control based on gain-scheduled recurrent ANFIS", *Journal of Renewable Energy and Environment*, Vol. 6, No. 1, pp. 36-45, 2019.
- [49] Y. Daili, J.P. Gaubert, L. Rahmani, A. Harrag, "Quantitative feedback theory design of robust MPPT controller for small wind energy conversion systems: Design, analysis and experimental study", *Sustainable Energy Technologies and Assessments*, Vol. 35, pp. 308-320, Oct. 2019.
- [50] E.I. Batzelis, G.E. Kampitsis, S.A. Papathanassiou, S.N. Manias, "Direct MPP calculation in terms of the single-diode PV model parameters", *IEEE Trans. on Energy Conversion*, vol. 30, no. 1, pp. 226-236, March 2015.
- [51] R. Kumar, H.P. Agrawal, A. Shah, H.O. Bansal, "Maximum power point tracking in wind energy conversion system using radial basis function based neural network control strategy", *Sustainable Energy Technologies and Assessments*, Vol. 36, Article 100533, Dec. 2019.
- [52] U. Datta, J. Shi, A. Kalam, "Primary frequency control of a microgrid with integrated dynamic sectional droop and fuzzy based pitch angle control", *International Journal of Electrical Power and Energy Systems*, Vol. 111, pp. 248-259, Oct. 2019.
- [53] A. Chouksey, S. Awasthi, S.K. Singh, "Fuzzy cognitive network-based maximum power point tracking using a self-tuned adaptive gain scheduled fuzzy proportional integral derivative controller and improved artificial neural network-based particle swarm optimization", *Fuzzy Sets and Systems*, Vol. 38, pp. 26-50, Feb. 2020.
- [54] R.M. Linus, P. Damodharan, "Maximum power point tracking method using a modified perturb and observe algorithm for grid connected wind energy conversion systems", *IET Renewable Power Generation*, Vol. 9, No. 6, pp. 682-689, Aug. 2015.
- [55] B. Yang, L. Jiang, L. Wang, W. Yao, Q.H. Wu, "Nonlinear maximum power point tracking control and modal analysis of DFIG based wind turbine", *International Journal of Electrical Power and Energy Systems*, Vol. 74, pp. 429-436, January 2016.
- [56] M. E. Şahin, "A photovoltaic powered electrolysis converter system with maximum power point tracking control", *International Journal of Hydrogen Energy*, Vol. 45, No. 16, pp. 9293-9304, March 2020.
- [57] V. Nayanar, N. Kumaresan, N. Ammasai-Gounden, "A single-sensor-based MPPT controller for wind-driven induction generators supplying dc microgrid", *IEEE Trans. on Power Electronics*, Vol. 31, No. 2, pp. 1161-1172, Feb. 2016.
- [27] E. Hosseini, G. Shahgholian, "Partial- or full-power production in WECS: A survey of control and structural strategies", *European Power Electronics and Drives*, Vol. 27, No. 3, pp. 125-142, Dec. 2017.
- [28] D. Wang, C. Shao, X. Wang, C. Zhang, "Performance characteristics and preliminary analysis of low cost tubular linear switch reluctance generator for direct drive WEC", *IEEE Trans. on Applied Superconductivity*, vol. 26, no. 7, pp. 1-5, Oct. 2016.
- [29] D. Kairous, R. Wamkeue, "DFIG-based fuzzy sliding-mode control of WECS with a flywheel energy storage", *Electrical Power System Research*, Vol. 93, pp. 16-23, Dec. 2012.
- [30] A. Jafari, G. Shahgholian, "Analysis and simulation of a sliding mode controller for mechanical part of a doubly-fed induction generator based wind turbine", *IET Generation, Transmission and Distribution*, Vol. 11, No. 10, pp. 2677-2688, July 2017.
- [31] G.M. Joselin Herbert, S. Iniyan, E. Sreevalsan, S. Rajapandian, "A review of wind energy technologies", *Renewable and Sustainable Energy Reviews*, Volume 11, Issue 6, August 2007, pp. 1117-1145.
- [32] A.L.B. Do Bomfim, G.N. Taranto, D.M. Falcao, "Simultaneous tuning of power system damping controllers using genetic algorithms", *IEEE Trans. on Power Systems*, Vol. 15, No. 1, pp. 163-169, Feb. 2000.
- [33] N. Ramesh-Babu, P. Arulmoharman, "Wind energy conversion systems: A technical review", *Journal of Engineering Science and Technology*, Vol. 8, No. 4, pp. 493 - 507, 2013.
- [34] G. Shahgholian, "Analysis and simulation of dynamic performance for DFIG-based wind farm connected to a distribution system", *Energy Equipment and Systems*, Vol. 6, No. 2, pp. 117-130, June 2018.
- [35] A. Dadhania, "Modeling of doubly fed induction generators for distribution system power flow analysis", Master Thesis, Toronto, Ontario, Canada, 2011.
- [36] K. Khani, G. Shahgholian, B. Fani, M. Moazzami, M. Mahdavian, M. Janghorbani, "A comparison of different structures in wind energy conversion systems", *Proceeding of the IEEE/ECTICON*, Phuket, Thailand, pp. 58-61, June 2017.
- [37] T. Yeh, L. Wang, "A study on generator capacity for wind turbines under various tower heights and rated wind speeds using weibull distribution", *IEEE Trans. on Energy Conversion*, vol. 23, no. 2, pp. 592-602, June 2008.
- [38] F. Xie, A. M. Aly, "Structural control and vibration issues in wind turbines: A review", *Engineering Structures*, Vol. 2101, Article 110087, May 2020.
- [39] H. Zuo, K. Bi, H. Hao, "A state-of-the-art review on the vibration mitigation of wind turbines", *Renewable and Sustainable Energy Reviews*, Vol. 121, Article 109710, April 2020.
- [40] S.M. Muyeen, R. Takahashi, T. Murata, J. Tamura, "A variable speed wind turbine control strategy to meet wind farm grid code requirements", *IEEE Trans. on Power Systems*, Vol. 25, No. 1, pp. 331-340, Feb. 2010.
- [41] X. Yin, X. Zhao, "Composite hierarchical pitch angle control for a tidal turbine based on the uncertainty and disturbance estimator", *IEEE Trans. on Industrial Electronics*, Vol. 67, No. 1, pp. 329-339, Jan. 2020.
- [42] E. Hosseini, G. Shahgholian, "Different types of pitch angle control strategies used in wind turbine system applications", *Journal of Renewable Energy and Environment*, Vol. 4, No. 1, pp. 20-35, Winter 2017.
- [43] T.L. Van, T.H. Nguyen, D. Lee, "Advanced pitch angle control based on fuzzy logic for variable-speed wind

- conditions", *Journal of Renewable Energy and Environment*, Vol. 4, No. 4, pp. 31-38, Autumn 2017.
- [۷۳] جعفربلند مهرداد، بابایی ا.، "کنترل سرعت بدون سنسور موتور سنکرون مغناطیس دائم با استفاده از فیلتر کالمن توسعه یافته"، روش‌های هوشمند در صنعت برق، س: ۱، ش: ۲، ص: ۳۶-۳۱، تابستان ۱۳۸۹.
- [74] M. Manoochehri, J. Faiz, G. Shahgholian, "Improving the drive system of permanent magnet linear synchronous motor based on direct thrust force control applying space vector modulation", *Journal of Intelligent Procedures in Electrical Technology*, vol. 3, no. 11, pp. 41-52, Summer 2013.
- [۷۵] حسینی سید مصطفی، پورفر ایمان، "تاثیر منبع ذخیره انرژی بر رفتار دینامیکی ژنراتور القایی دو سو تغذیه"، نشریه تحقیقات نوین در برق، سال: ۲، ش: ۲، ص: ۴۷-۵۸، تابستان ۱۳۹۲.
- [76] K. A. Naik, C. P. Gupta, E. Fernandez, "Design and implementation of interval type-2 fuzzy logic-PI based adaptive controller for DFIG based wind energy system", *International Journal of Electrical Power and Energy Systems*, Vol. 115, Article 105468, Feb. 2020.
- [۷۷] تقی‌زاده گوگرد، ا.، درودی عارف، پورمنفرد عظیمی م.، "بررسی تأثیر کنترل توان رکتیو در میزان انتشار فلیکر و هارمونیک توربین بادی مجهز به ژنراتور القایی دو سو تغذیه، روش‌های هوشمند در صنعت برق، س: ۳، ش: ۱۲، ص: ۴۷-۵۴، زمستان ۱۳۹۱.
- [78] J. Ma, F. Liu, L. Jiang, M. Wu, Y. Li, W. Wang, "Multi-DFIG aggregated model based SSR analysis considering wind spatial distribution", *IET Renewable Power Generation*, vol. 13, no. 4, pp. 549-554, 18 3 2019.
- [79] K. S. Xiahou, Y. Liu, M. S. Li, Q. H. Wu, "Sensor fault-tolerant control of DFIG based wind energy conversion systems", *International Journal of Electrical Power and Energy Systems*, Vol. 117, Article 105563, May 2020.
- [80] K. Khani, G. Shahgholian, "Analysis and optimization of frequency control in isolated microgrid with double-fed induction-generators based wind turbine", *Journal of International Council on Electrical Engineering*, Vol. 9, No. 1, pp. 24-37, Feb. 2019.
- [81] A. Ghanem, M. Rashed, S. Abulanwar, M.E.M. Rizk, "Proposed controller and stability analysis for DFIG to suppress stator flux oscillations during autonomous operation", *IET Renewable Power Generation*, Vol. 14, No. 5, pp. 747-758, June 2020.
- [۸۲] قادی حمید، شاهقلیان غضنفر، هاشمی مهناز، "مقایسه اثر دو روش کنترل مبتنی بر همواری برای STATCOM در بهبود پایداری شبکه شامل مزارع بادی مبتنی بر DFIG"، نشریه کیفیت و بهره‌وری صنعت برق ایران، سال: ۸، ش: ۱، ص: ۷۲-۸۱، زمستان ۱۳۹۸.
- [83] A. A. Hossam-Eldin, E. Negm Abdallah, M.S. Elgamil, K.M. AboRas, "Fault ride-through of grid-connected THIPWM fired DCMLI-based DFIG using parallel switched feedback-controlled DVR," *IET Generation, Transmission and Distribution*, Vol. 14, No. 6, pp. 945-954, March 2020.
- [84] J. Bhukya, V. Mahajan, "Optimization of damping controller for PSS and SSSC to improve stability of interconnected system with DFIG based wind farm", *International Journal of Electrical Power and Energy Systems*, Vol. 108, pp. 314-335, June 2019.
- [۸۵] مرادیان محمدرضا، سلطانی محمدی ابوالفضل، "یک روش کنترلی جدید در ژنراتور القایی دو سیم پیچه استاتور در حالت اتصال مستقیم به شبکه
- [58] S.H. Mozafarpour-Khoshrodi, G. Shahgholian, "Improvement of perturb and observe method for maximum power point tracking in wind energy conversion system using fuzzy controller", *Energy Equipment and Systems*, Vol. 4, No. 2, pp. 111-122, Autumn 2016.
- [59] M. Mahdavian, N. Wattanapongsakorn, G. Shahgholian, S.H. Mozafarpour, M. Janghorbani, S.M. Shariatmadar, "Maximum power point tracking in wind energy conversion systems using tracking control system based on fuzzy controller", *Proceeding of the IEEE/ECTICON*, Thailand, 2014.
- [60] D. Kumar, K. Chatterjee, "A review of conventional and advanced MPPT algorithms for wind energy systems", *Renewable and Sustainable Energy Reviews*, Vol. 55, pp. 957-970, March 2016.
- [61] C. J. Li, R. Bhalla, H. Ling, "Investigation of the dynamic radar signatures of a vertical-axis wind turbine", *IEEE Antennas and Wireless Propagation Letters*, Vol. 14, pp. 763-766, 2015.
- [62] I.M. Albuquerque, F.F.S. Matos, "A characterization of vertical axis wind turbines", *IEEE Latin America Transactions*, Vol. 14, No. 10, pp. 4255-4260, Oct. 2016.
- [63] A. Židonis, G.A. Aggidis, "State of the art in numerical modelling of Pelton turbines", *Renewable and Sustainable Energy Reviews*, Vol. 45, pp. 135-144, May 2015.
- [64] Y.K. Gounder, D. Nanjundappan, V. Boominathan, "Enhancement of transient stability of distribution system with SCIG and DFIG based wind farms using STATCOM", *IET Renewable Power Generation*, Vol. 2016, No. 8, pp. 1171-1180, Sep. 2016.
- [65] M. Yin, Y. Xu, C. Shen, J. Liu, Z. Y. Dong and Y. Zou, "Turbine stability-constrained available wind power of variable speed wind turbines for active power control", *IEEE Trans. on Power Systems*, vol. 32, no. 3, pp. 2487-2488, May 2017.
- [66] X. Li, C. Zhu, Z. Fan, X. Chen, J. Tan, "Effects of the yaw error and the wind-wave misalignment on the dynamic characteristics of the floating offshore wind turbine", *Ocean Engineering*, Vol. 1991, Article 106960, March 2020.
- [67] M. Yin, Z. Yang, Y. Xu, J. Liu, L. Zhou, Y. Zou, "Aerodynamic optimization for variable-speed wind turbines based on wind energy capture efficiency", *Applied Energy*, Vol. 221, pp. 508-521, July 2018.
- [68] J. Xi, H. Geng, S. Ma, Y. Chi, G. Yang, "Inertial response characteristics analysis and optimisation of PMSG-based VSG-controlled WECS", *IET Renewable Power Generation*, Vol. 12, No. 15, pp. 1741-1747, 2018.
- [69] T. Surinkaew, I. Ngamroo, "Coordinated robust control of DFIG wind turbine and PSS for stabilization of power oscillations considering system uncertainties", *IEEE Trans. on Sustainable Energy*, Vol. 5, No. 3, pp. 823-833, July 2014.
- [70] A. Watil, A. E. Magri, A. Raihani, R. Lajouad, F. Giri, "An adaptive nonlinear observer for sensorless wind energy conversion system with PMSG", *Control Engineering Practice*, Vol. 98, Article 104356, May 2020.
- [71] H.T. Nguyen, A.S. Al-Sumaiti, V.P. Vu, A. Al-Durra, T.D. Do, "Optimal power tracking of PMSG based wind energy conversion systems by constrained direct control with fast convergence rates", *International Journal of Electrical Power and Energy Systems*, Vol. 118, Article 105807, June 2020.
- [72] N. Azizi, H. M. CheshmehBeigi, "Reactive and active power control of grid WECS based on DFIG and energy storage system under both balanced and unbalanced grid

- با هدف جذب حداکثر انرژی باد"، نشریه روش‌های هوشمند در صنعت برق، سال: ۹، ش: ۳۵، ص: ۱۰-۳، پاییز ۱۳۹۷.
- [۸۶] فولادگر مهدی، رک‌رک اسماعیل، فانی بهادر، شاهقلیان غضنفر، "تحلیل حساسیت مسیر DFIG نسبت به پارامترهای کنترلی در برابر تغییر سرعت باد و تغییر امپدانس خط اتصال DFIG به شبکه"، نشریه روش‌های هوشمند در صنعت برق، سال: ۵، ش: ۲۰، ص: ۳۷-۵۴، زمستان ۱۳۹۳.
- [87] G.C. Zavala, J. D.M. Antonio, J.C.R. Caro, M.M. Martinez, A.C. Sanchez, A.R.L. Nunez, "Simulation and comparative analysis of DFIG-based WECS using stator voltage and stator flux reference frames", IEEE Latin America Transactions, vol. 15, no. 6, pp. 1052-1059, June 2017.
- [۸۸] محمدی مرتضی، گیتی‌زاده محسن، آقای جمشید، روستا علیرضا. "تنظیم بهینه پارامترهای کنترلی STATCOM و SVC به منظور بهبود عملکرد دینامیکی سیستم قدرت متصل به ژنراتور القایی ازدوسوتغذیه"، نشریه تحقیقات نوین در برق، سال: ۱، ش: ۲، ص: ۱۹-۳۰، پاییز ۱۳۹۱.
- [۸۹] کفایت میلاد، لشکرآرا افشین، نبوی نیکی سید علی، "مکان‌یابی و تعیین ظرفیت بهینه نیروگاه بادی مبتنی بر DFIG، پیل سوختی و نیروگاه خورشیدی با استفاده از ترکیب منطق فازی و الگوریتم اجتماع ذرات"، نشریه تحقیقات نوین در برق، سال: ۱، ش: ۳، ص: ۲۷-۳۶، زمستان ۱۳۹۱.
- [90] G. Shahgholian, K. Khani, M. Moazzami, "Frequency control in autanamous microgrid in the presence of DFIG based wind turbine", Journal of Intelligent Procedures in Electrical Technology, Vol. 6, No. 23, pp. 3-12, Autumn 2015.

## زیر نویس‌ها

1. Un-renewable energy
2. Coal
3. Renewable energy
4. Fuel cells
5. Fossil fuels
6. Wind energy conversion system
7. Thermal power plant
8. Wind turbine
9. Combined-cycle power plant
10. Gas power plant
11. Hydroelectric power plants
12. Diesel power station
13. Wind power plants
14. Pitch angle control
15. Maximum power point tracking
16. Wind speed measurement
17. Power signal feedback
18. Perturbed and observe
19. Hill climbing searching
20. Squirrel cage induction generator
21. Doubly-fed induction generator
22. Wound rotor synchronous generator
23. Permanent magnetic synchronous generator

# A review of Wind Energy Conversion System and Application of Various Induction Generators

Mehdi Mahdavian<sup>1\*</sup>, Neda Behzadfar<sup>2</sup>

\*1- Department of Electrical Engineering, Naein Branch, Islamic Azad University, Naein, Isfahan, Iran, meh\_mahdavian@yahoo.com

2-Assistant Professor, Department of Electrical Engineering, Najafabad Branch, Islamic Azad University, Najafabad, Iran, behzadfar\_neda@yahoo.com

**Abstract:** Wind energy conversion systems (WECS) are designed to convert the wind motion energy into mechanical energy, which provides the energy needed for generators to generate electrical energy. The wind energy conversion system consists of four parts, including wind turbines, generators, control systems and interface devices. In this paper, an overview of each part is given. The structure of the WECS is first described. Then, the types of wind turbines are expressed along with their production capacity and performance areas. Then, the types of induction generators and their application in WECS are mentioned.

**Keywords:** Wind Energy Conversion System, Renewable Energy, Induction Generators.