

مکان‌یابی بهینه واحدهای اندازه‌گیری فازوری (PMU) همزمان با امکان سنجی ارتباط بیسیم با استفاده از سیستم اطلاعات جغرافیایی

مصطفی خواجه‌جوی*^۱، سعید اله مرتضوی^۲

*^۱-مصطفی خواجه‌جوی، دانشجوی کارشناسی ارشد، گروه برق، دانشکده فنی و مهندسی، دانشگاه آزاد اسلامی دزفول
mostafa.khajavi@yahoo.com،

^۲-دانشیار، گروه برق، دانشکده فنی و مهندسی، دانشگاه شهید چمران اهواز، mortazavi_s@scu.ac.ir

تاریخ پذیرش: ۹۳/۱۱/۱۵

تاریخ دریافت: ۹۳/۰۹/۱۰

چکیده: واحدهای اندازه‌گیری فازوری (PMU) با استفاده از سیستم موقعیت یاب جهانی (GPS) تحول عظیمی در بهره‌برداری از سیستم‌های قدرت ایجاد کرده است. از جمله این کاربردها می‌توان به بهبود تخمین حالت در سیستم‌های قدرت اشاره کرد. در این مقاله جایابی بهینه واحدهای اندازه‌گیری فازوری به منظور مشاهده‌پذیری کامل شبکه انتقال نیروی برق خوزستان همزمان با امکان‌سنجی ارتباط بیسیم آنها با استفاده از سیستم اطلاعات جغرافیایی - ساج (GIS) انجام شده است. در این مقاله تابع هدف بر اساس برنامه ریزی خطی عدد صحیح (ILP) جهت تعیین تعداد و مکان بهینه PMUها ارائه شده است. همچنین با استفاده از الگوریتم سیستم اطلاعات جغرافیایی مکان بهینه PMUهای اصلی و فرعی برای ارتباط بیسیم آنها و تعداد تاورهای ارتباطی فرستنده/گیرنده تعیین می‌شود. نتایج شبیه‌سازی نشان می‌دهد که شبکه انتقال نیروی برق خوزستان را می‌توان با ۱۹ دستگاه PMU و ۵۳ عدد تاور ارتباطی پایش و کنترل کرد.

واژه‌های کلیدی: واحد اندازه‌گیری فازوری (PMU)، مکان‌یابی بهینه، مشاهده‌پذیری، سیستم اطلاعات جغرافیایی (GIS)، طول خط دید (LOS)

۱- مقدمه

سیستم اسکادا معمولاً همزمان نبوده و مقداری اختلاف زمانی بین آنها وجود داشته که از آن صرف‌نظر می‌گردد. از طرف دیگر نرخ نمونه‌برداری در دستگاه‌های اندازه‌گیری فوق‌چندان بالا نمی‌باشد. از اینرو اطلاعات نمایش داده شده توسط سیستم اسکادا حالت پایدار یا در خوش‌بینانه‌ترین دیدگاه، حالت شبه پایدار سیستم قدرت را نمایش داده و در نتیجه بهره‌برداری مرکز کنترل شبکه، دید کافی از شرایط دینامیکی سیستم را نخواهد داشت. در کنار سیستم اسکادا، به تازگی سیستم دیگری به نام سیستم پایش گسترده WAMS^۱ مطرح شده است که هدف آن جبران کاستی‌های موجود در سیستم اسکادا بوده و مورد توجه بسیاری قرار گرفته است. PMU^۲ جز اصلی سیستم WAMS می‌باشد که قادر به اندازه‌گیری فازورهای ولتاژ و جریان با دقت بسیار بالا (کمتر از ۰٫۱ درصد) و سرعت بسیار بالا (تا

تخمین حالت، فرآیندی است که طی آن حالت سیستم تعیین می‌گردد و بهره‌بردار به کمک آن قادر به تصمیم‌گیری مناسب در مورد اقدام احتمالی لازم جهت حفظ کارایی مطمئن سیستم می‌باشد. سیستم‌های قدرت به دلایل افزایش روزافزون مصرف و گسترش تجدید ساختار و نتیجتاً افزایش فشار بر روی خطوط انتقال، اغلب نزدیک به مرز ناپایداری کار می‌کنند. در چنین شرایطی استفاده از سیستم SCADA^۱ فعلی و زیر توابع آن به منظور اطمینان از عملکرد پایدار و مطمئن سیستم کافی به نظر نمی‌رسد. در سیستم اسکادا، تخمین حالت به کمک اندازه‌گیری‌های جمع‌آوری شده در یک پرئود زمانی (چندثانیه) صورت می‌گیرد. این سیستم اندازه‌گیری دارای چند نقطه ضعف می‌باشد. اندازه‌گیری‌های انجام شده در

۶۰ نمونه در ثانیه می باشد) و از سیستم موقعیت یاب جهانی GPS^۴ برای سنکرون سازی داده های اندازه گیری شده استفاده می کند. در صورتی که تعداد کافی از PMU ها در شین های سیستم نصب شده باشد، تخمین حالت می تواند تنها با استفاده از اطلاعات PMU ها صورت گرفته و از دقت بسیار بالایی برخوردار خواهد بود. علاوه بر مشاهده پذیری و تخمین حالت از داده های PMU برای پیدا کردن محل وقوع خطا در خطوط انتقال [2]، بررسی زمان واقعی پایداری گذرای سیستم قدرت [3]، حفاظت در سطح وسیع و پایش حرارتی خطوط انتقال و پایداری ولتاژ استفاده می گردد [4] و [5]. چون PMU ها فازورهای ولتاژ و جریان تمام شاخه ها را همزمان اندازه گیری می کنند لذا لازم نیست که در همه شین ها نصب شوند. بنابراین یکی از مسائل مهم پیدا کردن تعداد و مکان بهینه PMU ها با توجه به هدف و کاربرد آنها می باشد. تاکنون چندین طرح برای مکان یابی بهینه PMU ها پیشنهاد شده است. در مرجع [6] از الگوریتم ژنتیک (GA) به منظور پیدا کردن مکان بهینه PMU استفاده شده است. مزیت الگوریتم ژنتیک این است که جواب های متعددی برای شرکت های برق تولید می کند که این شرکت ها می توانند قدرت انتخاب بیشتری داشته باشند. روش بهینه سازی دسته ذرات (PSO) و بهینه سازی دسته ذرات دودویی (BPSO) از دیگر روش هایی بوده که برای حل مسئله مورد توجه محققین قرار گرفته است [1] و [7].

در این مقاله بحث مکان یابی PMU با شرایط حداقل تعداد آنها و مشاهده پذیری شبکه بر اساس روش برنامه ریزی خطی عدد صحیح (ILP) و همچنین امکان سنجی ارتباط بیسم آنها با استفاده از الگوریتم سیستم اطلاعات جغرافیایی GIS^۵ انجام گرفته است [8].

۲- روش های تحلیل مشاهده پذیری

به طور کلی مشاهده پذیری سیستم قدرت به معنی محاسبه متغیرهای شبکه به منظور تخمین حالت سیستم می باشد و در صورتی که داده های مورد نیاز برای تخمین حالت موجود نباشد، شبکه مشاهده پذیر نخواهد بود. متغیرهای شبکه معمولاً فازور ولتاژ شین ها تلقی می شوند.

۲-۱- روش عددی تحلیل مشاهده پذیری

در روش عددی برای اینکه بتوان تعریف ریاضی برای مشاهده پذیری بدست آورد، باید مدلی ریاضی برای سیستم قدرت مورد نظر و یا اندازه گیری های آن بدست آورد. مدل خطی اندازه گیری که در اکثر تخمین حالت ها مورد استفاده قرار می گیرد به صورت زیر تعریف می شود:

$$Z = HX + e \quad (1)$$

در این مدل بردار Z شامل m اندازه گیری است (این عناصر معمولاً شامل توان اکتیو و راکتیو یا جریان تزریقی به شین، خط انتقال، ترانسفورماتور، و همچنین مقادیر اندازه ی ولتاژ می باشد). X بردار حالت N بعدی، H ماتریس ثابت ژاکوبین اندازه گیری ها بوده و e بردار خطای اندازه گیری به صورت $m \times 1$ می باشد. در روش عددی تحلیل مشاهده پذیری با بررسی فرمول زیر انجام می گیرد:

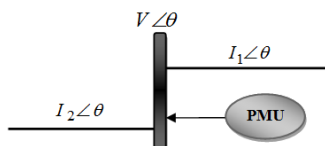
$$\text{Rank}(H) = 2n - 1 \quad (2)$$

با توجه به رابطه فوق در صورتی که ماتریس ژاکوبین H از درجه کامل باشد، شبکه مشاهده پذیر می باشد و تخمین حالت انجام می شود. به دلیل مشکلات روش عددی که در سیستم های بزرگ به دلیل پراکندگی زیاد ماتریس ها دارد روش تحلیل توپولوژیکی پیشنهاد می شود که در آن از مدل تجزیه شده اندازه گیری ها و تئوری گراف استفاده می گردد.

۲-۲- روش توپولوژیکی تحلیل مشاهده پذیری

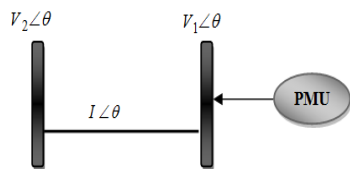
جهت مشاهده پذیری سیستم قدرت تنها با استفاده از داده های PMU ها قوانین چهارگانه ای پیشنهاد شده است. این قوانین به ترتیب زیراند:

۱- به هر شینی که در آن PMU نصب شده یک فازور ولتاژ شین و به هریک از شاخه های متصل به آن یک فازور جریان اختصاص داده می شود. به عبارت دیگر شینهایی که PMU روی آنها قرار گرفته، دارای فازور ولتاژ معلوم می باشد. همچنین جریان خطوطی که به شین دارای PMU متصل هستند نیز مشخص می باشد.



شکل ۱: قانون اول

۲- به هریک از شین هایی که بصورت مستقیم به شین دارای PMU ارتباط داشته باشد، یک فازور ولتاژ اختصاص داده می شود.

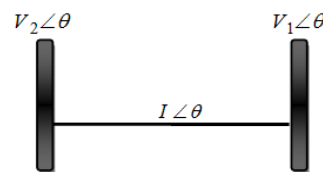


شکل ۲: قانون دوم

۳- به هر شاخه ای که بین دو شین با ولتاژهای معلوم باشد یک فازور جریان اختصاص داده می شود.

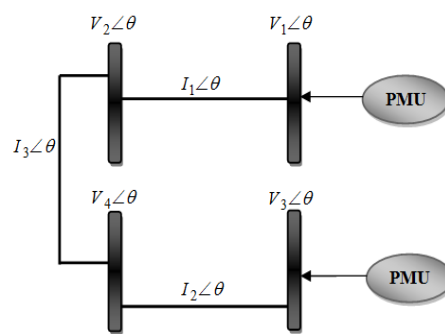
اضافه کردن قیودی به مسئله که این قیود شاخه‌های درخت می‌باشند تولید خواهد کرد. در هر مرحله الگوریتم یک متغیر باینری را به صورت شاخه به درخت اعمال می‌کند. این فرآیند را می‌توان توسط یک درخت باینری نشان داد که گره‌ها در این درخت نشان دهنده قیود اضافه شده به مسئله می‌باشد. الگوریتم شاخه و کران در هر گره یک مسئله ILP را با استفاده از قیود اعمال شده توسط الگوریتم در آن گره حل می‌کند و بسته به نتیجه‌ی بدست آمده تصمیم می‌گیرد که در شاخه بماند و یا به سمت گره‌ای که در سطح پایین‌تر درخت می‌باشد حرکت کند. اگر مسئله ILP در گره‌ای که الگوریتم در آن قرار دارد، دارای مقدار نامناسبی باشد، در صورتی که تمام شاخه‌های زیر آن گره را جستجو کرده باشد به گره دیگری از درخت حرکت می‌کند. اگر الگوریتم یک گره مناسب پیدا کرد، موقعیت خود را به‌روزرسانی می‌کند و به سمت گره‌های بعدی به منظور جستجو برای جواب مناسب‌تر حرکت خواهد کرد. به طور کلی عملکرد الگوریتم شاخه و کران به صورت زیر خلاصه می‌شود:

- ۱- جستجو برای یک جواب مناسب دودویی.
 - ۲- به‌روزرسانی بهترین جواب مناسب پیدا شده در هر مرحله توسط رشد درخت جستجوگر.
 - ۳- تأیید اینکه جواب مناسب‌تری با حل یک سری از مسائل برنامه‌ریزی خطی پیدا نخواهد شد.
- دستور bintprog نرم‌افزار MATLAB قابلیت جستجوی 2^n شاخه با مقادیر باینری را دارد که n تعداد متغیرهای مسئله می‌باشد. فلوچارت فرآیند یافتن تمام مجموعه جواب‌ها در شکل 5 نشان داده شده است.



شکل ۳: قانون سوم

۴- به هر شاخه‌ای که جریان آن با استفاده از قانون KCL قابل محاسبه است یک فازور جریان اختصاص داده می‌شود.



شکل ۴: قانون چهارم

۳- فرمول‌بندی مسئله مکان‌یابی PMU

برای سیستم n شینه مسأله مکان‌یابی بهینه با رابطه (۳) بیان می‌شود [9]:

$$\begin{aligned} \min \sum_{i=1}^n w_i x_i \\ \text{s.t. } y = Ax \geq b \end{aligned} \quad (3)$$

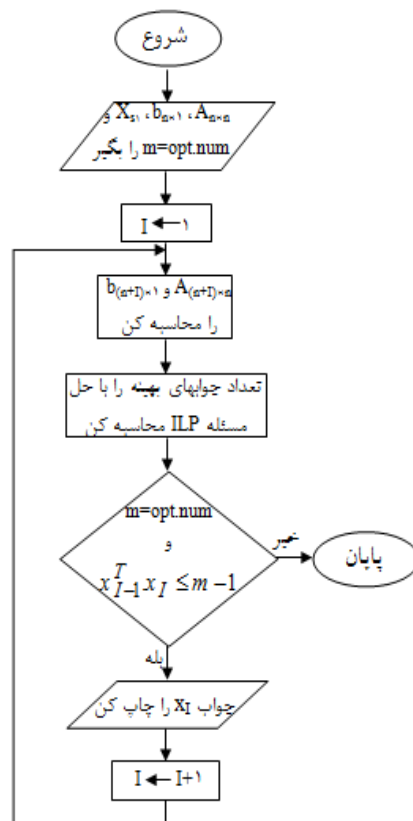
که در آن n تعداد شین‌های سیستم، w ماتریس هزینه PMU‌های نصب شده و یا ماتریس وزنی شین‌ها که بر حسب اهمیت هر شین می‌توان تغییر کند و معمولاً برابر با ماتریس واحد $n \times n$ در نظر گرفته می‌شود و x ، A و b بصورت رابطه ۳ تعریف می‌شوند:

$$\begin{aligned} A_{n \times n}(i, j) = \begin{cases} 1 & i=j \\ 1 & \text{if buses } i \text{ and } j \text{ are connected} \\ 0 & \text{otherwise} \end{cases} \\ x_{n \times 1}(i) = \begin{cases} 1 & \text{if PMU installed in bus } i \\ 0 & \text{otherwise} \end{cases} \\ b_{n \times 1} = [1 \ 1 \ 1 \ \dots \ 1 \ 1]^T \end{aligned} \quad (4)$$

دستور bintprog نرم‌افزار MATLAB با استفاده از برنامه‌ریزی خطی (LP) مبتنی بر الگوریتم شاخه و کران به حل مسائل برنامه‌ریزی عدد صحیح باینری می‌پردازد. الگوریتم شاخه و کران برای رسیدن به یک جواب بهینه در مسئله برنامه‌ریزی عدد صحیح باینری با حل یک سری از مسائل LP به جستجو می‌پردازد. عملکرد این الگوریتم به این صورت می‌باشد که یک درخت جستجو را با

جدول ۱: اسامی پستهای شبکه انتقال نیروی برق خوزستان

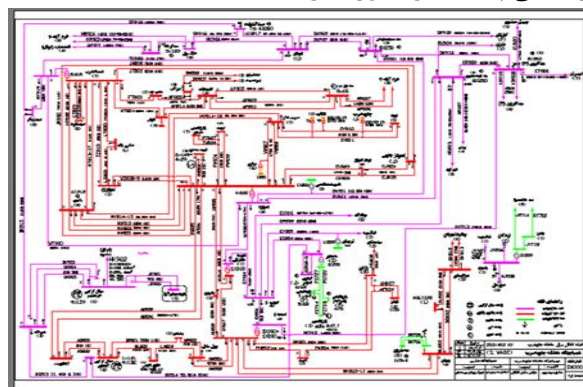
شبکه انتقال نیروی برق خوزستان		شبکه انتقال نیروی برق خوزستان	
نام پست	شماره شین	نام پست	شماره شین
صنایع	۲۷	سد کرخه	۱
فولاداهواز	۲۸	دز فول	۲
اهواز جنوبی	۲۹	سد گتوند	۳
سیکل ترکیبی خرمشهر	۳۰	شوستر	۴
شهید جهان آرا	۳۱	سد مسجد سلیمان	۵
میلاد	۳۲	سد شهید عباسپور	۶
آبادان	۳۳	سد کارون ۳	۷
سیکل ترکیبی آبادان	۳۴	شمالغرب	۸
خلیج فارس	۳۵	مهنزیار	۹
بنادر	۳۶	هفت تپه	۱۰
چهل مایل	۳۷	سبزآب	۱۱
امیدیه ۱	۳۸	اندیمشک	۱۲
امیدیه ۲	۳۹	شوش	۱۳
مارون	۴۰	سد دز	۱۴
شهید دقایقی	۴۱	سپیدار	۱۵
ماهشهر	۴۲	شکاره	۱۶
گازی فجر	۴۳	جنوبغرب	۱۷
ارجان	۴۴	نورد	۱۸
شهید هاشمی	۴۵	سوسنگرد	۱۹
امید	۴۶	ملی راه	۲۰
پازنان	۴۷	اهواز ۱	۲۱
اباذر	۴۸	رامین	۲۲
بهبهان	۴۹	پتروشیمی مارون	۲۳
NGL 1200	۵۰	کریت	۲۴
دوگنبدان	۵۱	شهید مدحج	۲۵
		اهواز ۲	۲۶



شکل ۵: فلوجارت پیدا کردن تمام مجموعه جوابهای مسئله مکانیابی بهینه PMU

۳-۱- جایابی بهینه PMU در شبکه انتقال نیروی برق خوزستان

در این قسمت جهت بررسی یک شبکه عملی، شبکه‌های ۲۳۰ و ۴۰۰ کیلوولت استان خوزستان برای مکانیابی بهینه واحدهای اندازه‌گیری فازوری به منظور مشاهده‌پذیر نمودن کامل این شبکه‌ها مورد مطالعه قرار گرفته است. شکل ۶ دیاگرام تک خطی شبکه انتقال نیروی برق خوزستان را نشان می‌دهد و جهت وضوح بهتر شبکه و تحلیل آسانتر آن اسامی پست‌ها در جدول ۱ ارائه شده است.



شکل ۶: دیاگرام تک خطی شبکه انتقال نیروی برق خوزستان

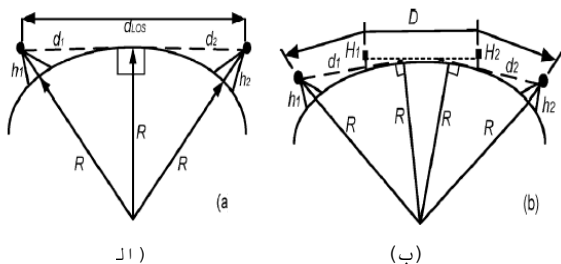
۴- نتایج جایابی بهینه PMU

جدول شماره ۲ نتایج جایابی بهینه را برای شبکه انتقال نیروی برق خوزستان نمایش می‌دهد. که تعداد PMU مورد نیاز برای مشاهده‌پذیری کامل شبکه ۱۳ دستگاه می‌باشد. با دقت نظر در جدول ۲ مشاهده شده که در شبکه انتقال خوزستان، بعضی از پست‌ها با وجود داشتن حساسیت بالا، تنها یک بار رویت پذیر شده‌اند در حالیکه بعضی پست‌های کم‌اهمیت بیش از پست‌های بااهمیت رویت پذیر شده‌اند. این امر نشان می‌دهد که این چیدمان اقتصادی و مقرون به صرفه نیست. این ضعف و عدم توجه در مقالات بسیاری مشاهده می‌شود که در این مقاله، این نکته مهم در جایابی بهینه تعداد PMUها در نظر گرفته شده است. بعضی پست‌ها برای مرکز کنترل اهمیت فوق‌العاده‌ای در مدیریت شبکه دارند و بایستی رویت پذیری آنها از قابلیت اطمینان بالاتری برخوردار باشد. این موضوع باعث شد که افزونگی دو برابر را برای پست‌های حساس در نظر بگیریم. ملاک انتخاب پست‌های حساس به شرح موارد ذیل انتخاب شدند:

۵- امکان‌سنجی ارتباط بیسیم PMUها با

استفاده از سیستم اطلاعات جغرافیایی

در یک ارتباط بیسیم صحیح، موقعیت جغرافیایی مکان نصب PMUها (طول خط دید) و همچنین عوارض جغرافیایی مسیر ارتباط (پروفیل مسیر) بسیار تاثیر گذار می‌باشد.



شکل ۷: طول خط دید جغرافیایی

در شکل ۶ حالت الف طول خط دید از نظر جغرافیایی از فاصله بین دو پست که PMU در آنها نصب شده است بیشتر می‌باشد، بنابراین یک ارتباط صحیح بیسیم بین آنها برقرار می‌شود و نیاز به هیچ‌گونه دکل کمکی نمی‌باشد. در شکل ۶ حالت ب طول خط دید جغرافیایی از فاصله بین دو پست که PMU در آنها نصب شده است کمتر می‌باشد لذا برای ارتباط صحیح بین دو پست احتیاج به دکل کمکی داریم. در شکل ۷ عوارض جغرافیایی بین دو نقطه سد کرخه و پست ۴۰۰ دزفول که در آنجا PMU قرار گرفته نشان داده شده است، همانطور که از روی شکل مشخص است پروفیل مسیر به‌گونه‌ای است که باعث عدم آنتن‌دهی و شکست طول خط دید بین دو نقطه سد کرخه و پست ۴۰۰ دزفول می‌شود. بنابراین جهت برقراری ارتباط مناسب نیاز به دکل کمکی فرستنده/گیرنده در نقاط مناسب خواهیم داشت.



شکل ۸: نمایی از پروفیل مسیر و عوارض جغرافیایی طول مسیر

۱- نیروگاهی بودن

۲- داشتن خطوط طولانی و یا فرمانطقه ای

۳- ظرفیت واحدها و ترانسفورماتورها

۴- سطح اتصال کوتاه

۵- محدودیت انجام مانور بهره برداری

۶- قدیمی بودن تجهیزات پست

۷- عدم موافقت دیسپاچینگ با خاموشی آن پست

ملاک و معیارهای فوق می‌تواند بنا به وضعیت هر شبکه ملی و یا برق منطقه‌ای تغییر کند و یا اینکه هرکدام از معیارها وزن‌دهی شده و سپس انتخاب گردد. پستهای حساس شبکه انتقال نیروی برق خوزستان: ۱- شمالغرب ۲- نیروگاه خرمشهر ۳- نیروگاه آبادان ۴- اهواز ۵- امیدیه ۶- امیدیه ۷- اهواز ۸- نیروگاه رامین ۹- نیروگاه کارون ۱۰- نیروگاه شهید عبا سپور ۱۱- نیروگاه دز ۱۲- شو شتر اصلی ۱۳- اصلی ماه شهر ۱۴- میلاد آبادان ۱۵- شمال دزفول ۱۶- اهواز ۱۷- اهواز ۱۸- اندیمشک اصلی ۱۹- دوگنبدان ۲۰- آبادان ۲۱- نیروگاه گتو ند ۲۲- نیروگاه مسجد سلیمان

با حل مسئله فوق برای رویت پذیری کامل شبکه و افزودگی دو برابر برای پستهای حساس تعداد PMU مورد نیاز از ۱۳ به ۱۹ دستگاه افزایش یافت.

جدول ۲: مکان‌یابی بهینه PMU

تعداد PMU	محل بهینه PMUها و درجه رویت پذیری هر پست	شبکه
۱۳	PMU buses = 3,4,8,12,15,26,30,34,38,39,42,46,49 درجه رویت‌پذیری باسها = 1,1,2,3,2,2,1,3,2,2,1,2,1,1,2,1,1,1,1,1,2,3,1,1,1,3,2,1,1,1,1,2,2,2,1,1,1,4,3,2,3,3,1,1,1,2,1,1,2,1,1	شبکه انتقال نیروی برق خوزستان
۱۹	PMU buses = 1,2,3,4,7,8,12,14,15,26,30,32,34,38,39,42,46,49,51 پستهای حساس = 1,2,3,4,5,6,7,8,9,12,14,15,21,22,26,30,32,33,34,38,39,42,51 درجه رویت‌پذیری باسها = 2,2,3,3,3,3,2,1,2,2,2,2,1,1,1,1,1,2,3,1,1,1,2,2,1,1,2,1,3,2,3,1,1,1,5,3,2,4,3,1,1,1,2,1,1,3,2,2	شبکه انتقال نیروی برق خوزستان با در نظر گرفتن افزودگی برای پستهای حساس

۶- فرمول بندی مسئله امکان سنجی ارتباط

بیسیم PMUها

یک فرمول بندی کامل برای امکان سنجی ارتباط بیسیم PMUها با استفاده از سیستم اطلاعات جغرافیایی در زیر ارائه شده است [10]:

$$Objective : S_i = \min \sum_j k_{ij} \quad (5)$$

که در رابطه ۵، k_{ij} تعداد تاور ارتباطی فرستنده/گیرنده می باشد. و از رابطه زیر بدست می آید:

$$K_{ij} = Integer\left(\frac{D_{ij} - d_{ijLos}}{d_{int}}\right) + 1 \quad (6)$$

در رابطه ۶، D_{ij} فاصله بین دو پستی است که در آنها PMU نصب شده است، d_{ijLos} طول خط دید بین دو PMU می باشد و d_{int} حداکثر فاصله مجاز پوشش تاور فرستنده/گیرنده است. که از روابط زیر بدست می آید:

$$D = 2RSin^{-1} \sqrt{\left[\sin^2\left(\frac{\phi_2 - \phi_1}{2}\right) + \cos(\phi_1)\cos(\phi_2)\sin^2\left(\frac{\phi_2 + \phi_1}{2}\right) \right]} \quad (7)$$

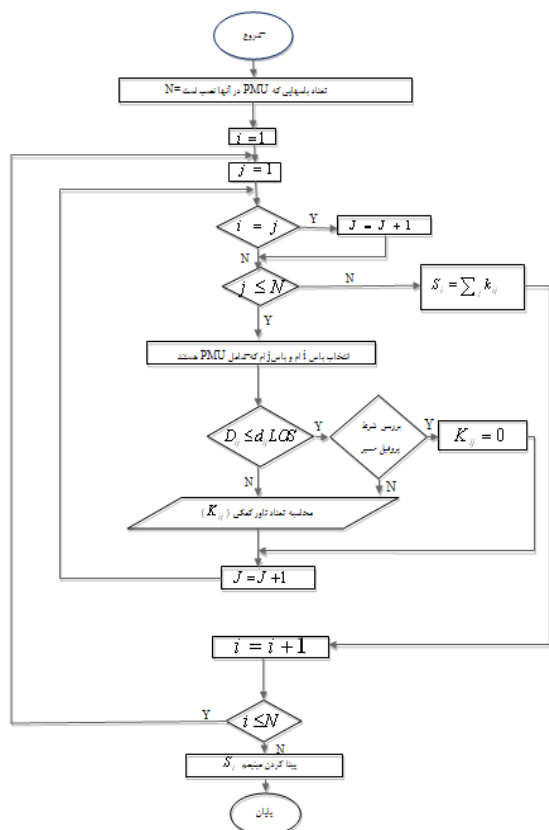
در رابطه ۷، ϕ_1 و ϕ_2 عرض جغرافیایی، ϕ_1 و ϕ_2 طول جغرافیایی می باشند.

$$\begin{aligned} d_{Los} &= d_1 + d_2 \\ &= \sqrt{(h_1 + R)^2 - R^2} + \sqrt{(h_2 + R)^2 - R^2} \\ &= \sqrt{2h_1R + h_1^2} + \sqrt{2h_2R + h_2^2} \end{aligned} \quad (8)$$

در رابطه ۸، شعاع کره زمین R می باشد و h_1 ، h_2 ارتفاع تاور فرستنده/گیرنده از سطح دریا می باشد.

$$\begin{aligned} R &= 6378Km \\ d_{int} &= 2\sqrt{2h_{int}R + h_{int}^2} \\ h_{int} &= 50m \end{aligned} \quad (9)$$

در رابطه فوق h_{int} ارتفاع تاور فرستنده/گیرنده می باشد. همانطور که رابطه ۸ نشان می دهد، طول خط دید کاملاً به مشخصات جغرافیایی موقعیت نصب شده PMUها بستگی دارد. فلوجارت شکل ۹ نحوه تجزیه و تحلیل الگوریتم سیستم اطلاعات جغرافیایی را در انتخاب مکان بهینه PMU اصلی و PMUهای کمکی و همچنین تعداد تاورهای ارتباطی فرستنده/گیرنده را نشان می دهد.



شکل ۹: نحوه تجزیه و تحلیل سیستم اطلاعات جغرافیایی

۶-۱- امکان سنجی ارتباط بیسیم PMUها با استفاده

از سیستم اطلاعات جغرافیایی در شبکه انتقال

نیروی برق خوزستان

در این قسمت جهت بررسی یک شبکه عملی، شبکه های ۲۳۰ و ۴۰۰ کیلوولت استان خوزستان برای امکان سنجی ارتباط بیسیم مورد مطالعه قرار گرفته است. اطلاعات جغرافیایی پستیهای که در آنها PMU نصب شده است، به شرح جدول ۴-۱۲ می باشد. در این جدول طول و عرض جغرافیایی و ارتفاع از سطح دریا مکان نصب PMU و همچنین ارتفاع آنتن رادیویی ذکر شده است.

روش کار بدین صورت می باشد که در جدول ۳ نواحی بهره برداری به ۶ ناحیه تقسیم بندی شده است. که در این تحقیق امکان سنجی ارتباط بیسیم این ۶ نواحی با استفاده از آنتن رادیویی و ماهواره برررسی می شود، بنابراین در داخل نواحی ارتباط به صورت رادیویی می باشد و از یک ناحیه به ناحیه دیگر این ارتباط از طریق ماهواره های ارتباطی مناسب می باشد، که روش کار در فلوجارت شکل ۹ نشان داده شده است.

در ناحیه جنوب پست میلاد به دلیل اهمیت بالای آن بعنوان main انتخاب می‌شود.

جدول ۶: پارامترهای جغرافیایی ناحیه جنوب

ناحیه جنوب	سیکل ترکیبی خرمشهر			میلاد			سیکل ترکیبی آبادان		
	D	d_{loc}	S_i	D	d_{loc}	S_i	D	d_{loc}	S_i
سیکل ترکیبی خرمشهر	-	-	-	۷,۵۲,۰	-	-	۱۵,۵۲,۰	-	-
میلاد	-	-	-	-	-	-	۱۱,۵۲,۰	-	-

در ناحیه جنوب شرق با توجه به اینکه فقط پست ماهشهر دارای PMU می‌باشد، بنابراین پست ماهشهر به عنوان main انتخاب می‌شود.

در ناحیه شمال شرق پست شوشتر به عنوان main انتخاب می‌شود.

جدول ۷: پارامترهای جغرافیایی ناحیه شمال شرق

ناحیه شمال شرق	شوشتر			سد گتوند			سد کارون ۳		
	D	d_{loc}	S_i	D	d_{loc}	S_i	D	d_{loc}	S_i
شوشتر	-	-	-	۲۰,۸۸,۱	-	-	۱۳۲,۱۵۰,۴	-	-
سد گتوند	-	-	-	-	-	-	۱۲۱,۱۵۳,۴	-	-

در ناحیه شرق پست امیدیه ۱ به عنوان main انتخاب می‌شود.

جدول ۸: پارامترهای جغرافیایی ناحیه شرق

ناحیه شرق	امیدیه ۱			امیدیه ۲			امید			بهبهان			دوگنبدان		
	D	d_{loc}	S_i	D	d_{loc}	S_i	D	d_{loc}	S_i	D	d_{loc}	S_i	D	d_{loc}	S_i
امیدیه ۱	-	-	-	۸,۷۳,۱	-	-	۶,۶۰,۰	-	-	۵۸,۱۰۰,۲	-	-	۱۱۶,۱۳۱,۴	-	-
امیدیه ۲	-	-	-	-	-	-	۱۴,۷۰,۱	-	-	۶۲,۱۱۰,۲	-	-	۱۲۰,۱۴۰,۳	-	-
امید	-	-	-	-	-	-	-	-	-	۵۸,۹۸,۳	-	-	۱۱۶,۱۲۸,۴	-	-
بهبهان	-	-	-	-	-	-	-	-	-	-	-	-	۶۰,۱۲۸,۳	-	-

جدول ۳: مشخصات جغرافیایی مکان‌های PMU

شماره شین	نام شین	مشخصات جغرافیایی			ارتفاع آنتن
		طول(X)	عرض(Y)	ارتفاع(Z)	
ناحیه شمال					
۱	سد کرخه	۲۳۳۲۴۱	۳۵۹۸۹۷	۱۵۹	۲۰۹
۲	دزفول	۲۶۷۲۱۹	۳۵۸۴۸۷	۱۴۳	۱۹۳
۱۲	اندیمشک	۳۵۱۵۳۶	۳۵۹۲۸۵۷	۱۴۳	۱۹۳
۱۴	سدز	۲۶۱۳۶۵	۳۶۱۲۴۵۵	۶۱۷	۶۶۷
ناحیه مرکز					
۸	شمالغرب	۲۷۵۸۴۶	۳۴۸۴۵۷۸	۲۱	۷۱
۱۵	سپیدار	۲۸۴۶۳۲	۳۴۶۱۶۲۴	۱۳	۶۳
۲۶	اهواز ۲	۲۹۷۷۱۴	۳۴۶۴۵۷۸	۱۶	۶۶
ناحیه جنوب					
۳۰	سیکل ترکیبی خرمشهر	۲۳۴۱۹۶	۳۳۷۱۴۲۵	۵	۵۵
۳۲	میلاد	۲۴۰۵۲۴	۳۳۷۷۴۱۲	۳	۵۳
۳۴	سیکل ترکیبی آبادان	۲۴۳۷۴۱	۳۳۶۲۱۵۴	۳	۵۳
ناحیه شمال شرق					
۴	شوشتر	۲۸۳۱۲۴	۳۵۶۱۴۲۵	۹۰	۱۴۰
۷	سد کارون ۳	۴۱۷۴۱۵	۳۵۲۰۳۲۱	۸۵۹	۹۰۹
۳	سد گتوند	۳۰۳۵۱۴	۳۵۸۲۵۴۸	۱۱۶	۱۶۶
ناحیه جنوب شرق					
۴۲	ماهشهر	۳۲۱۴۷۴	۳۳۸۲۱۴۵	۸	۵۸
ناحیه شرق					
۳۸	امیدیه ۱	۳۷۱۴۵۸	۳۴۰۲۴۱۵	۳۰	۸۰
۳۹	امیدیه ۲	۳۷۲۲۱۵	۳۴۱۲۵۱۴	۸۳	۱۳۳
۴۶	امید	۳۷۳۶۰	۳۴۰۳۳۳۷	۱۶	۶۶
۴۹	بهبهان	۴۲۳۷۸۸	۳۳۸۱۱۷۹	۳۲۳	۳۷۳
۵۱	دوگنبدان	۴۸۰۵۸۳	۳۳۵۳۱۵۲	۷۲۱	۷۷۱

۷- نتایج امکان سنجی ارتباط بیسیم شبکه

انتقال نیروی برق خوزستان

طبق پارامترهای جدول ۴ در ناحیه شمال با توجه به اینکه پست سدز از نظر تعداد تاور کمکی جهت برقراری ارتباط با دیگر پستهای این ناحیه نیاز به هیچ تاور کمکی نمی‌باشد. لذا سدز به عنوان مکان بهینه انتخاب اصلی (main) پیشنهاد می‌شود.

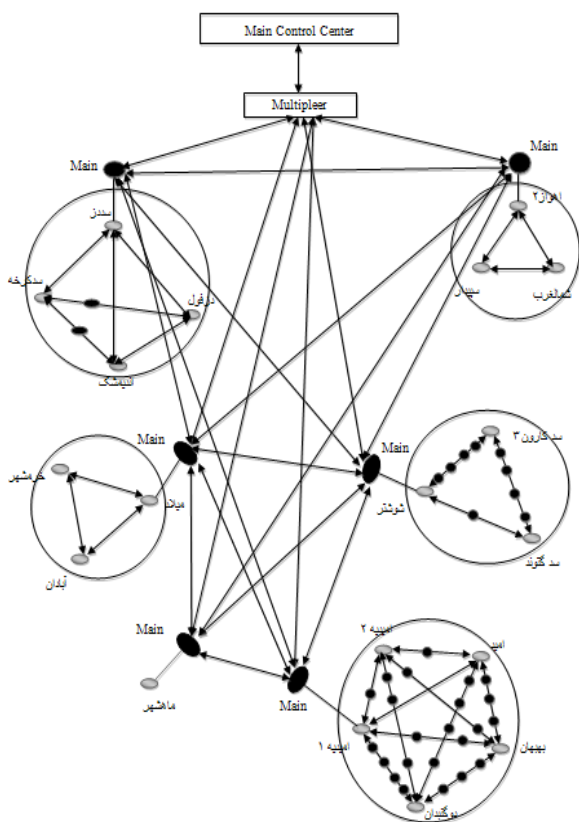
جدول ۴: پارامترهای جغرافیایی ناحیه شمال

ناحیه شمال	سدز			اندیمشک			دزفول			سد کرخه		
	D	d_{loc}	S_i	D	d_{loc}	S_i	D	d_{loc}	S_i	D	d_{loc}	S_i
سدز	-	-	-	۲۱,۱۰۰,۱	-	-	۳۸,۱۰۰,۱	-	-	۳۳,۱۴۳,۰	-	-
دزفول	-	-	-	-	-	-	۱۷,۱۰۰,۰	-	-	۲۵,۱۴۲,۰	-	-
اندیمشک	-	-	-	-	-	-	-	-	-	۲۰,۱۴۲,۰	-	-

طبق پارامترهای جدول ۵ در ناحیه مرکز با توجه به اینکه تمامی شین‌ها از نظر انتخاب مکان بهینه PMU اصلی در شرایط مساوی قرار دارند، لذا پست اهواز ۲ بخاطر اهمیت بالای آن بعنوان main انتخاب می‌شود.

جدول ۵: پارامترهای جغرافیایی ناحیه مرکز

ناحیه مرکز	شمالغرب			سپیدار			اهواز ۲		
	D	d_{loc}	S_i	D	d_{loc}	S_i	D	d_{loc}	S_i
شمالغرب	-	-	-	۲۱,۵۸,۰	-	-	۲۴,۵۹,۰	-	-
سپیدار	-	-	-	-	-	-	۱۵,۵۷,۰	-	-



شکل ۱۰: تجزیه و تحلیل نحوه ارتباطات

۸- نتیجه گیری

PMU تحول عظیمی در بهره‌برداری سیستم‌های قدرت ایجاد کرده است. نتایج نشان می‌دهد که با ۱۳ واحد PMU می‌توان شبکه انتقال نیروی برق خوزستان را بطور کامل مشاهده پذیر نمود و با ۱۹ واحد PMU ضمن حفظ مشاهده پذیری کامل برای تمامی پستها، می‌توان پستهای حساس را با افزونگی دو برابر رویت پذیر نمود. در الگوریتم های جا یابی بهینه، توابع هدف مختلفی برای جا یابی واحدهای اندازه گیری فازور قابل تعریف است. دو هدف رویت پذیری شبکه برای تخمین حالت و کاهش تعداد یا مکان های لازم برای استقرار این واحدها دو شرط لازم محسوب می شود. اما در این بین یک شرط اساسی و کافی وجود دارد و آن نحوه ارتباط واحدهای اندازه گیری فازوری با یکدیگر می باشد. نتایج نشان می دهد که با اعمال الگوریتم سیستم اطلاعات جغرافیایی در مسئله ارتباط بیسیم واحدهای اندازه گیری فازوری باعث صرفه جویی در هزینه و وقت خواهد شد. که شبکه انتقال نیروی برق خوزستان را می توان با ۵۳ تاور ارتباطی فرستنده/گیرنده پایش و کنترل کرد.

مراجع

- [۱] احمدی، ا.، علی نژادی، مرادی، م.، ۲۰۰۹، مکان یابی بهینه واحدهای اندازه گیر فازوری با استفاده از الگوریتم BPSO، بیست و چهارمین کنفرانس بین المللی برق، PSC
- [2] Kai-Ping, Chin-Wen Liu, Chi-Shan Yu, and Jou-Air Jiand, transmission network fault location observability with minimal PMU placement, IEEE Transaction on Power Delivery, Vol. 21, No. 3, PP. 1128-1136, July 2006.
- [3] C. W. Liu and J. Thorp, "Application of synchronized phasormeasurements to real time transient stability prediction", Proc. Inst. Elect. Eng., General Transmission Distribution, Vol. 142, PP. 355-360, July 1995.
- [4] T.T. Nguyen and V. L. Nguyen, "Application of wide-Area Network of phasor Measurements for Secondary Voltage control in Power System with FACTS Controllers", power Engineering Society General Meeting 2005.IEEE.
- [5] A.G., Phadke, "Synchronized phasor Measurement in power systems", Computer Application in power, IEEE, PP. 10-15, 1993.
- [6] B. Milosevic and M. Begovic, "Nondominated sorting genetic algorithm for optimal phasor measurement placement", IEEE Transactions on Power Systems, vol. 18, No. 1, pp. 69-75, Feb 2003
- [7] Y. del Valle, G. K. Venayagamoorthy, S. Mohagheghi, J. C. Hernandez, and R. G. Harley, "Particle swarm optimization: basic concepts, variants and applications

in power systems", IEEE Transactions on Evolutionary Computation, vol. 12, no. 2. pp. 171-195, Apr 2008

- [8] D. Ghosh, T. Ghose, D. K. Mohanata, "Communication Feasibility Analysis for Smart Grid With Phasor Measurement Units", IEEE Transactions On Industrial Informatics, vol. 9, no. 3, pp. 1486-1496, Agu 2013.
- [9] S. Chakrabarti, E. Kyriakides, "Optimal placement of phasor measurement unit for power system observability", IEEE Transactions on Power System, vol. 23, no. 3, pp. 1433-1440, Aug 2008
- [10] L. Liu, W. Hong, H. Wang, G. Yang, N. Zhang, H. Zhao, J. Chang, C. Yu, H. Tang, H. Zhu, and L. Tian, "Characterization of line of sight MIMO channel for fixed wireless communication", IEEE Antennas Wireless Propag. Lett., Vol. 5, No. 3, pp. 672-681, Mar 2006.

رزومه

مصطفی خواجوی در دزفول متولد شده است (۱۳۶۳). تحصیلات دانشگاهی خود را در مقطع کارشناسی مهندسی برق - قدرت از دانشگاه آزاد دزفول (۱۳۸۷)، کارشناسی ارشد مهندسی برق - قدرت از دانشگاه آزاد دزفول (۱۳۹۳) اخذ کرده و در حال حاضر کارشناس مسئول دفتر فنی و مهندسی شرکت برق منطقه ای خوزستان است. فعالیت های پژوهشی و علاقه مندی ایشان در زمینه شبکه های هوشمند (Smart Grid) و بررسی سیستم های قدرت است.



سید سعیداله مرتضوی در بهبهان متولد شده است. تحصیلات دانشگاهی خود را در مقطع کارشناسی مهندسی برق - قدرت از دانشگاه فردوسی مشهد (۱۳۶۶)، کارشناسی ارشد مهندسی برق - کنترل از دانشگاه

فردوسی مشهد (۱۳۶۹) و دکتری مهندسی برق - کنترل از دانشگاه تکنولوژی دهلی نو (۱۳۷۷) سپری کرده است. فعالیت های پژوهشی و علاقه مندی ایشان در زمینه سیستم های کنترل هوشمند، سیستم های کنترل قدرت، هوش محاسباتی و شبکه های کامپیوتری و اتوماسیون صنعتی و اداری است و در حال حاضر دانشیار گروه برق دانشگاه شهید چمران اهواز می باشد.

¹Supervisory Control And Data Acquisition

²Wide Area Monitoring System

³Phasor Measurement Unit

⁴Global Positioning System

⁵Wireless communication feasibility

⁶Geographic Information System