

## بررسی حالت گذرای ناشی از کلیدزنی خازن‌های سری در خطوط انتقال جبران شده

حسین اصغرپور علمداری<sup>۱\*</sup>، قائم طیبی آلاشتی<sup>۲</sup>

۱- استادیار، گروه برق و کامپیوتر، دانشکده فنی و حرفه ای امام صادق (ع)، دانشگاه فنی و حرفه ای مازندران، بابل، ایران

Asgharpour.alamdari@gmail.com

۲- دانشجوی کارشناسی ارشد، گروه برق و کامپیوتر، دانشکده فنی و حرفه ای امام صادق (ع)، دانشگاه فنی و حرفه ای مازندران، بابل، ایران، bargh\_babol@yahoo.com

تاریخ پذیرش: ۹۹/۶/۲۷

تاریخ دریافت: ۹۹/۴/۱۰

**چکیده:** کلیدهای قدرت برای قطع جریان‌های عادی و اتصال کوتاه طراحی می‌شوند. آن‌ها مانند کلیدهای بزرگی رفتار می‌کنند که توسط شستی‌های محلی و یا سیگنال‌های مخابراتی توسط سیستم حفاظت از دور می‌توانند باز و یا بسته شوند. بنابراین حفاظت تجهیزات و دستگاه‌های سیستم قدرت در مقابل عیوب و اتصالاتی، به وسیله کلید قدرت انجام می‌گیرد، در این راستا، حالت‌های گذرای ناشی از باز و بست کلیدهای قدرت در خطوط جبران شده با خازن‌های سری نقش به‌سزایی در طراحی و هماهنگی‌های عایقی و سیستم حفاظتی دارد. از این‌رو در این مقاله ابتدا به معرفی و بررسی انواع کلیدهای قدرت پرداخته شده و پس از آن به شبیه‌سازی عملکرد کلیدهای قدرت به هنگام کلیدزنی در خطوط انتقال جبران‌شده با خازن سری با و بدون حضور سیستم حفاظتی پرداخته می‌شود و هم-چنین، اضافه ولتاژهای گذرای ناشی از کلیدزنی در چنین خطوطی مورد بررسی قرار می‌گیرد. نتایج حاصله از شبیه‌سازی، حاکی از نیاز سیستم حفاظتی برای خازن‌های سری در زمان کلیدزنی می‌باشد.

**واژه‌های کلیدی:** کلیدزنی قدرت، خطوط انتقال، خازن سری، حالات گذرا.

**۱- مقدمه**

از سویی دیگر، تأمین و انتقال انرژی الکتریکی به تمامی مراکز مصرفی، موجب افزایش میزان تولید انرژی می شود. به این دلیل که تمامی خطوط انتقال برق کشور در ظرفیت نامی خود بکار گرفته شده- اند، انتقال انرژی به مراکز مصرفی جدید نیازمند احداث خطوط جدید می باشد. احداث این خطوط مستلزم افزایش هزینه است و از طرفی به دلیل محدودیت های موجود در احداث این خطوط که می توان به محدودیت های زیست محیطی تولید و محدودیت حریم خطوط اشاره کرد. یکی از روش های بهینه سازی انتقال انرژی، افزایش بیشترین توان قابل انتقال در خطوط توسط خازن سری می باشد. استفاده از خازن سری موجب افزایش حداکثر توان قابل انتقال و همچنین موجب بهبود پایداری و بهبود پروفیل سطح ولتاژ خطوط می گردد. و یکی از معایب های استفاده از خازن سری در خطوط بروز پدیده تشدید زیرسکرون (SSR) در شبکه می باشد. امروزه خازن سری کنترل ترستوری (TCSC) به دلیل داشتن مزیت های خازن سری و حداقل سازی احتمال بروز پدیده ی SSR و همچنین مسائل بهینه اقتصادی، در شبکه استفاده می شود [۳].

این مقاله در ۵ بخش گردآوری شده که در قسمت اول، مقدمه ای از موضوع مطرح گردیده و در ادامه به بررسی عملکرد کلیدهای قدرت پرداخته و در بخش سوم به جبران سازی در خطوط انتقال با استفاده از خازن سری اشاره داشته و سپس شبیه سازی با ارائه یک سیستم حفاظتی انجام گرفته که نتایج حاصله در قسمت آخر ارائه گردیده است.

**۲- کلیدهای قدرت**

کلیدهای فشار قوی تنها یک وسیله ی ارتباطی بین مولدها و ترانسفورماتورها و مصرف کننده ها و خطوط انتقال انرژی و یا مجزا کننده ی آن ها از یکدیگر نیستند، بلکه حفاظت ایستگاه ها و سیستم های الکتریکی را در مقابل جریان زیاد بار و جریان اتصال کوتاه به عهده دارند [۴].

**۲-۱- شرایط و مشخصات کلیدهای قدرت****۲-۱-۱- در حالت بسته**

باید در مقابل عبور جریان بار و حتی جریان شدید اتصال کوتاه از خود مقاومت قابل ملاحظه ای نشان ندهند و نیز در مقابل اثرات حرارتی و دینامیکی این جریان ها در یک زمان طولانی دارای پایداری و ثبات قابل ملاحظه ای باشند [۴].

**۲-۱-۲- در حالت باز**

بریکرها باید قادر باشند اختلاف سطح الکتریکی موجود بین دو کنتاکت باز را بطور کاملاً مطمئن تحمل نماید. تمام قسمت های کلید در شرایطی که هم پتانسیل با قسمت های الکتریکی شبکه هستند باید

حفاظت تجهیزات و دستگاه های سیستم قدرت در مقابل عیوب و اتصالی ها، به وسیله کلید قدرت انجام می گیرد، قبل از این که کلید قدرت بتواند باز شود، سیم پیچی عمل کننده آن باید تغذیه شود این تغذیه به وسیله رله های حفاظتی انجام می پذیرد. رله به دستگاهی گفته می شود که در اثر تغییر کمیت الکتریکی مانند ولت و جریان و یا کمیت فیزیکی مثل درجه حرارت و حرکت روغن ( در رله بوخولس) تحریک شده و باعث به کار افتادن دستگاه های دیگر و نهایتاً قطع مدار به وسیله کلید قدرت (در سیستم تولید و انتقال و توزیع) یا دژنکتور می گردد. بنابراین به وسیله رله، محل وقوع عیب از شبکه جداسازی شده باعث می شود که سایر قسمت های سالم شبکه همچنان به کار خود ادامه دهند و پایداری و ثبات شبکه به همان حالت قبلی محفوظ بماند. تجهیزات و دستگاه ها در مقابل عیوب و اتصالی ها محافظت شده و میزان خسارات وارده به آنها محدود گردیده و سبب به وجود آمدن اتصالی ها و تأثیرات آن به دو علت زیر می- توانند به وجود آیند [۱]:

الف - تأثیرات داخلی که باعث خراب شدن و از بین رفتن دستگاه ها یا خطوط انتقال و توزیع می شود که عبارتند از: فاسد شدن قسمت های عایق در یک مولد، ترانسفورماتور، خط، کابل و غیره. این ضایعات و امکانات ممکن است مربوط به عمر عایق، عدم تنظیم صحیح، عدم ساخت صحیح و یا عدم نصب صحیح عایق باشد.

ب - تأثیرات خارجی شامل تأثیرات زیادی است که از آن جمله رعد و برق، اضافه بار (که باعث به وجود آمدن حرارت می شود)، برف و باران، باد و طوفان، شاخه درخت ها، حیوانات و پرندگان، سقوط اشیاء و اشتباه در عملیات و خسارت هایی که به وسیله مردم وارد می شود و غیره. وقتی که یک اتصالی در مداری رخ دهد، جریان افزایش یافته و ولتاژ ( اختلاف پتانسیل ) نقصان پیدا می کند. افزایش جریان حرارت زیادی را به وجود آورده که ممکن است منجر به آتش سوزی یا انفجار شود. اگر اتصالی به صورت جرقه باشد ممکن است خسارت زیادی به بار آورد. برای مثال اگر جرقه ای بر روی خط انتقال نیرو به وجود آمده و سریعاً برطرف نشود خط را سوزانده و باعث پاره شدن آن خواهد شد و نتیجه سبب قطع برق برای مدت طولانی خواهد شد. نقصان ولتاژ که در اثر یک اتصالی به وجود آید برای دستگاه های الکتریکی بسیار زیان آور است و اگر این ولتاژ ضعیف برای چند ثانیه ایی ادامه داشته باشد، موتورهای مشترکین از کار باز ایستاده، دوران مولدهای برق نامنظم و نامرتب خواهد شد پس در صورت وقوع جریان شدید و ولتاژ ضعیف به سبب اتصالی در مدار می بایست به فوریت اتصالی کشف و برطرف گردد و جریان ولتاژ به حالت عادی باز گردانده شود [۲].

خط کل را تغذیه می‌کند. با توجه به علامت قراردادی توان راکتیو می‌توان نوشت  $Q_s = -Q_r$  جایی که  $P = P_0$  باشد یعنی در بار طبیعی باشد، اگر  $V_m = 1pu$  معادله (۲) نتیجه می‌دهد که  $Q_s = 0$  نتیجه‌ای که برای ما آشناست. در حالت بی باری یعنی  $P = 0$  اگر ولتاژ ترمینال تنظیم شوند طوری که  $E_s = E_r = V_0 = 1pu$  و سپس  $I_m = 0$  باشد:

$$Q_s = -P_0 \operatorname{tg} \frac{\theta}{2} \quad (۳)$$

که این معادله با معادله  $E_s = E_r$  و  $P = 0$  نشان می‌دهد که توان را می‌توان ابتدای خط همان توان بارگیری نصف خط است. اگر ولتاژهای ترمینال بطور پیوسته تنظیم شوند طوری که ولتاژ نقطه میانی  $V_m = V_0 = 1pu$  در تمام سطوح توان انتقالی باشد آنگاه از معادله (۲) داریم:

$$Q_s = P_0 \frac{\sin \theta}{2} \left[ \left( \frac{P}{P_0} \right)^2 - 1 \right] = -Q_r \quad (۴)$$

بعلاوه برای  $V_m = V_0$  می‌توان نشان داد:

$$E_s = V_m \sqrt{1 - \sin^2 \frac{\theta}{2} [1 - (P / P_0)^2]} = E_r \quad (۵)$$

این دو معادله رفتار کلی خط متقارن را نشان می‌دهد. اگر  $P > P_0$  ولتاژ نقطه میانی بزرگتر از ولتاژ ترمینال است.

اگر  $P > P_0$  عکس این مطلب صادق است و برای  $P = P_0$  پروفایل مثبت است. نشان دهنده این است که در دو انتهای خط توان راکتیو جذب می‌شود. وقتی  $P > P_0$  نشان دهنده کمبود توان راکتیو جذب است. توان راکتیو اضافی و یا توان راکتیو کمبود خط را می‌توان بوسیله جبران‌کننده‌ها تصحیح کرد که در قسمت بعدی توضیح داده خواهد شد.

بواسطه وجود اغتشاشات دایمی کوچک در توان انتقالی در هر سیستم واقعی و هم‌چنین اغتشاشات فاحش اتفاقی که در اثر خط و یا عمل کلیدزنی بوجود می‌آید، عملاً خط جبران نشده، قادر نخواهد بود خیلی نزدیک به حدپایداری ماندگار خودش کار کند. یک مارچین (فاصله اطمینان) لازم است و بر اساس تجربه یک قانون کلی است که زاویه بار در خط جبران نشده نبایستی بیش از ۳۰ درجه تجاوز نماید که در این زاویه خط نصف توان ماکزیمم را انتقال می‌دهد. مقادیر کوچک توان می‌تواند بطور پایدار از خطوط طولانی‌تر انتقال داده شود، اما وقتی از جبران‌کننده استفاده نمی‌شود حداکثر طول مجاز خط هنوز بوسیله مقدار ولتاژ بی‌باری  $V_m$  با مقادیر نامی توان راکتیو ماشین‌های سنکرون (که در حالت بی باری جذب و یا در تمام بار تولید می‌کنند) محدود می‌گردد [۷].

عبارت دیگری برای نیازمندی توان راکتیو:

در موقع قطع و یا در حالت وصل بطور کاملاً مطمئن نسبت به زمین و نسبت به قطب‌ها و تیغه‌های دیگر ایزوله و عایق باشند [۴].

-بریکرها باید قادر باشند مدار الکتریکی را در زیر ولتاژ نامی ببندند (بریکرها معمولاً برای ولتاژ ماکزیمم شبکه طراحی می‌شوند).  
-بریکرها باید قادر باشند مدار الکتریکی را در ضمن عبور جریان باز کنند.

-بریکرها باید قابلیت سرعت عملکرد بالایی در قطع و وصل مدار الکتریکی را داشته باشند.

-بریکرها محدودیت جریانی ندارند و برای بزرگترین جریان‌های اتصال کوتاه ساخته می‌شوند.

-یکی از مشخصات مهم بریکرهای قدرت زمان تاخیر در قطع کلید است. این زمان عبارت است از حد فاصله بین لحظه فرمان قطع توسط رله مربوطه و آزاد کردن ضامن قطع کلید تا خاموش شدن کامل جرقه.

### ۳- جبران‌سازی در خطوط انتقال با استفاده از خازن سری

نیازمندی توان راکتیو خط بوسیله ولتاژ و سطح انتقالی مشخص می‌شود. چرا که مقادیر نامی توان راکتیو ماشین‌های سنکرون ترمینال و هم‌چنین وسایل جبران‌کننده را تعیین می‌کنند. باید توجه داشت که ضریب توان ترمینال، نتیجه‌ی تمام مدارهایی است که به آن طرف خط متصل گردیده است. به‌عنوان مثال اگر بار القایی در ابتدای خط متصل شود به ژنراتور سنکرون در جذب توان راکتیو بارگیری خط کمک می‌نماید. بطور کلی، بدون حضور وسایل جبران‌کننده، ماشین‌های سنکرون بایستی تفاوت بین توان راکتیو خط و بار محلی را تولید و یا جذب نمایند.

در نقطه میانی خط  $P = P_m + jQ_m = V_m I_m^*$  که  $P$  توان انتقالی است. توجه اینکه  $Q_m = 0$  یعنی بعد از نقطه میانی توان راکتیو عبور نمی‌کند. توان واقعی و راکتیو که بایستی در ابتدای خط فراهم شود برابر است با [۶و۵]:

$$P_s + jQ_s = E_s I_s^* \quad (۱)$$

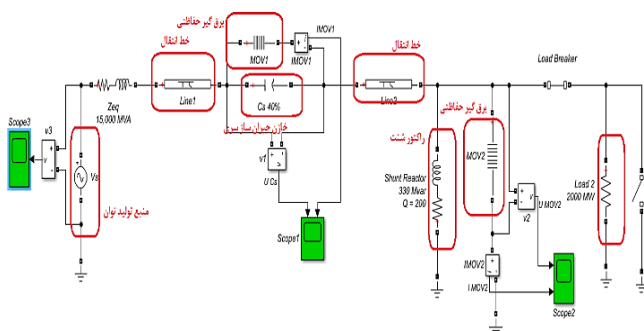
عبارت  $Q_s$  را می‌توان بصورت زیر منظم کرد با استفاده از رابطه  $P_m = V_m I_m$  و  $P_0 = \frac{V_0^2}{2}$  داریم:

$$Q_s = P_0 \frac{\sin \theta}{2} \left[ \left( \frac{P}{P_0} \right)^2 \left( \frac{V_0}{V_m} \right)^2 - \left( \frac{V_m}{V_0} \right)^2 \right] \quad (۲)$$

این معادله نشان می‌دهد که چگونه ولتاژ نقطه میانی خط متقارن با توان راکتیو مورد لزوم رابطه دارد. از روی تقارن می‌توان گفت که معادله (۱) به هر دو انتهای خط اعمال می‌شود و هر طرف نیمی از

#### ۴-۱- بررسی تأثیر کلیدزنی کلید قدرت بر روی خازن‌های سری در خطوط انتقال

در این بخش، به شبیه‌سازی تأثیر باز و بست کلید قدرت بر روی خازن‌های جبران ساز سری در خطوط انتقال پرداخته می‌شود در این راستا مدار برق‌گیر جهت حفاظت از خازن سری شده و راکتور شنت در خط انتقال استفاده شده است. این خازن وظیفه‌ی تأمین توان راکتیو مورد نیاز خط به واسطه‌ی خاصیت سلفی خط را به عهده دارد. در این شبیه‌سازی به بررسی و صحنه‌گذاری بر روی سیستم حفاظتی طراحی شده جهت حفاظت از خازن سری و راکتور شنت پرداخته می‌شود. اجزای این شبیه‌سازی در شکل (۲) نشان داده شده است.



شکل (۲): شماتیک مدار شبیه‌سازی شده در نرم افزار متلب.

همانطور که در این شکل مشاهده می‌شود به منظور حفاظت از خازن سری شده در خط انتقال و راکتور شنت یک سیستم حفاظت مبتنی بر برق‌گیر به طور موازی با این تجهیزات نصب شده است. این سیستم حفاظتی وظیفه دارد از خازن و راکتور در برابر اضافه ولتاژهای به وجود آمده بر روی آن‌ها جلوگیری نماید. در شکل (۳) شماتیک داخلی مدار حفاظت از خازن نشان داده شده است همانطور که در این شکل مشاهده می‌شود در این شبیه‌سازی مدار برق‌گیر با استفاده از یک کنترل کننده که مدار داخلی آن در شکل (۴) نشان داده شده به طور موازی با خازن قرار گرفته است و از آن محافظت می‌نماید در این حالت مطابق شکل (۴) کنترل کننده در هر لحظه ولتاژ دو سر خازن و راکتور را اندازه‌گیری می‌کند و هنگامی که ولتاژ از محدوده‌ی مجاز بیشتر شود با عبور جریان از برق‌گیر خازن یا راکتور را بای‌پس می‌کند و از انفجار خازن یا راکتور جلوگیری می‌نماید.

همانطوریکه در بخش قبل معادله (۲) برای توان راکتیو مورد نیاز در ابتدا و انتهای خط با  $V_m$  بدست آمد می‌توان یک فرمول دیگر برای توان راکتیو در انتهای خط بدست آورد که :

$$Q_r = \frac{V_r(V_s \cos \delta - V_r \cos \theta)}{Z_0 \sin \theta} \quad (6)$$

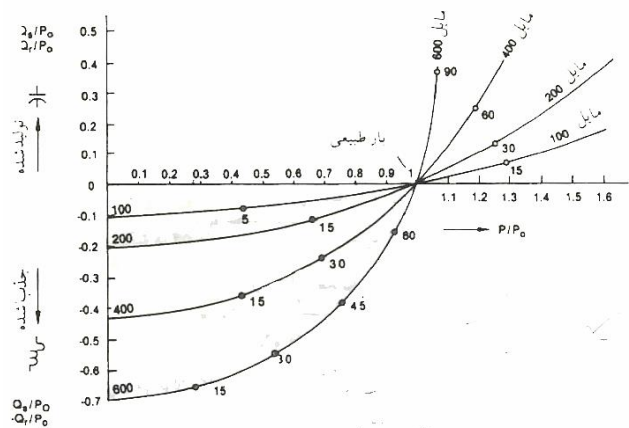
یک روش مشابهی را می‌توان بکار برد تا فرمول زیر را برای توان راکتیو در ابتدای خط بدست آورد .

$$Q_s = \frac{V_s(V_r \cos \delta - V_s \cos \theta)}{Z_0 \sin \theta} \quad (7)$$

این عبارت برای وقتیکه خط متقارن نباشد یعنی  $V_s \neq V_r$  باشد قابل قبول است اگر  $V_s = V_r$  خط متقارن بوده و داریم :

$$Q_s = \frac{V_s^2(V_r \cos \delta - \cos \theta)}{Z_0 \sin \theta} = -Q_r \quad (8)$$

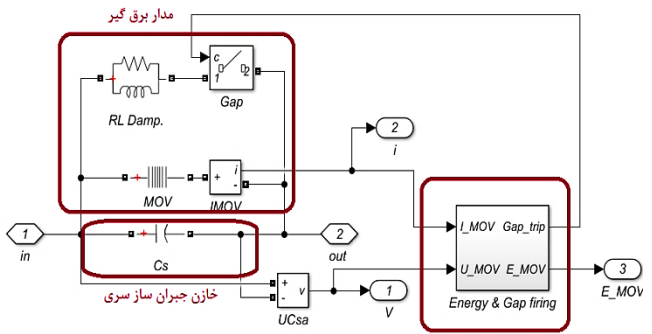
که اگر  $P < P_0$  و  $V_s = 1 pu$  و  $\delta$  کوچکتر از  $\theta$  و  $\cos \delta > \cos \theta$  ،  $Q_s$  منفی است در حالیکه  $Q_r$  مثبت است. این مطلب بیانگر اینست که توان راکتیو در ابتدای خط و انتهای خط هر دو جذب می‌شوند. در شکل (۱) نیازمندی توان راکتیو در ترمینال-های خط متقارن بصورت تابعی از توان انتقالی و طول خط نشان داده شده است [۸].



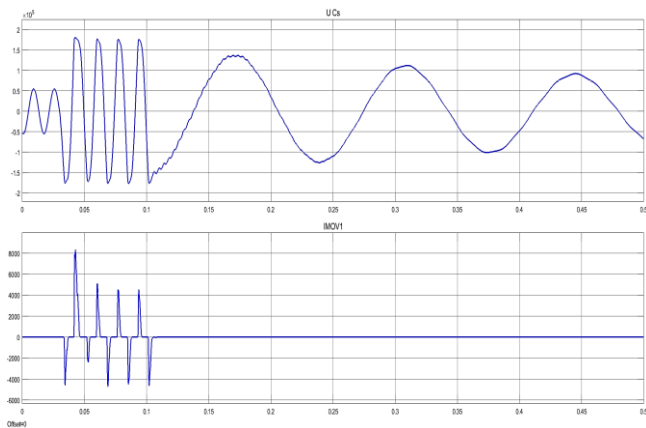
شکل (۱): نیازمندی توان راکتیو در ترمینالهای خط متقارن بصورت تابعی از توان انتقالی و طول خط.

#### ۴- شبیه‌سازی و بحث بر روی نتایج

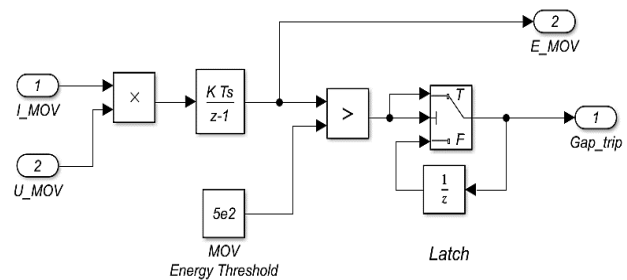
جریان عبوری از برق گیر حفاظتی آن نشان داده شده است. همانطور که در این شکل‌ها مشاهده می‌شود هنگام به وجود آمدن اضافه ولتاژ برق‌گیرها عمل می‌کنند و با عبور جریان از خود سبب کاهش دامنه اضافه ولتاژ بر روی خازن و راکتور می‌شود که این موضوع سبب می‌شود از آسیب رسیدن به خازن سری و راکتور شنت جلوگیری شود. در ادامه در شکل‌های (۸) و (۹) به ترتیب ولتاژ دو سر خازن و راکتور در حالت عدم حضور سیستم حفاظتی نشان داده شده است. همانطور که در این شکل‌ها مشاهده می‌شود در این سیستم‌ها به دلیل عدم حضور سیستم حفاظتی دامنه اضافه ولتاژها بسیار زیاد می‌شود و سبب آسیب رسیدن و ترکیدن سلف و خازن می‌شود.



شکل (۳): شماتیک داخلی مدار خازن و حفاظت از خازن.

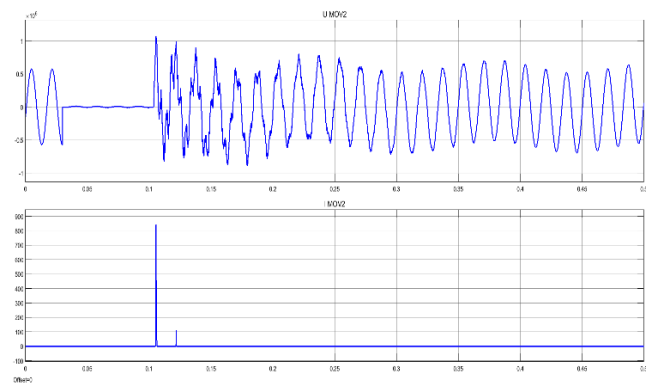


شکل (۶): نمودار ولتاژ دو سر خازن و جریان عبوری از برق گیر در حضور سیستم حفاظتی.

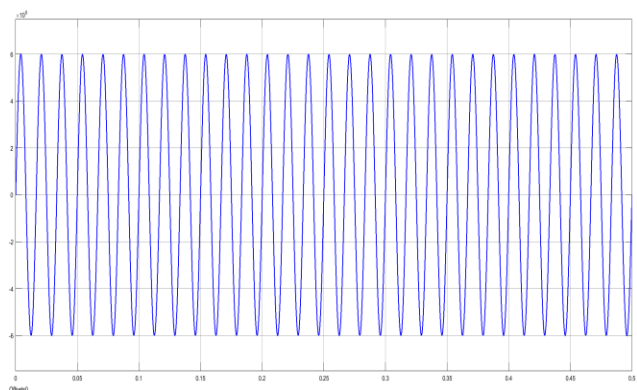


شکل (۴): شماتیک داخلی مدار کنترل کننده برق گیر

به منظور ایجاد اضافه ولتاژ بر روی خازن سری و راکتور شنت در مدار شبیه سازی شده مطابق شکل (۲) یک اتصال کوتاه در انتهای فیدر و در ثانیه ۰/۱ رخ می‌دهد به منظور رفع اتصال کوتاه بریکر انتهای خط در ثانیه ۰/۳ عمل می‌کند و باز می‌شود در این حالت هنگام وقوع اتصال کوتاه بار الکتریکی بر روی خازن و راکتور ذخیره می‌شود و هنگام باز شدن کلید به دلیل وجود بار به دام افتاده در سیستم اضافه ولتاژ بر روی خازن و راکتور به وجود می‌آید. در ادامه شکل (۵) نمودار ولتاژ ابتدای خط در پست نشان داده شده است.



شکل (۷): نمودار ولتاژ دو سر راکتور و جریان عبوری از برق گیر در حضور سیستم حفاظتی.



شکل (۵): نمودار ولتاژ در محل پست و ابتدای خط.

در شکل‌های (۶) و (۷) به ترتیب نمودار ولتاژ دو سر خازن به همراه جریان عبوری از برق‌گیر هم‌چنین و ولتاژ دو سر راکتور و

اضافه ولتاژ عمل کرده و با عبور جریان از خود سبب کاهش دامنه اضافه ولتاژ بر روی خازن و راکتور می‌شود که این موضوع سبب می‌شود از آسیب رسیدن به خازن سری و راکتور شنت جلوگیری شود.

### مراجع

[1] HILBER P., MIRANDA V., MATOS M., BERTLING L., "Multi objective optimization applied to maintenance policy for electrical networks", IEEE Trans. Power Syst., 2007, 22, (4), pp. 1675-1682.

[2] JIANG Y., MCCALLEY J.D., VAN VOORHIS T.: "Risk-based resource optimization for transmission system maintenance", IEEE Trans. Power Syst., 2006, 21, (3), pp. 1191-1200.

[3] LI F., BROWN R.: "A cost-effective approach of prioritizing distribution maintenance based on system reliability", IEEE Trans. Power Syst., 2004, 19, (1), pp. 439-441.

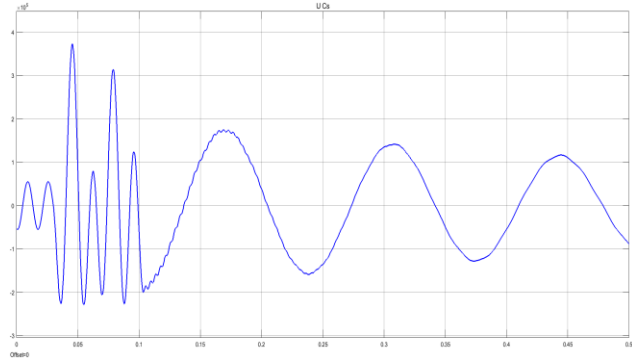
[4] MAZZA G., MICHACA R.: "The first international enquiry on circuit-breaker failures and defects in service", Electra, 1981, 79, pp. 21-91.

[5] CIGRE´ WG06.13: "Final report of the second international enquiry on high voltage circuit-breaker failures and defects in service", Technical brochure 83 Report, June 1994.

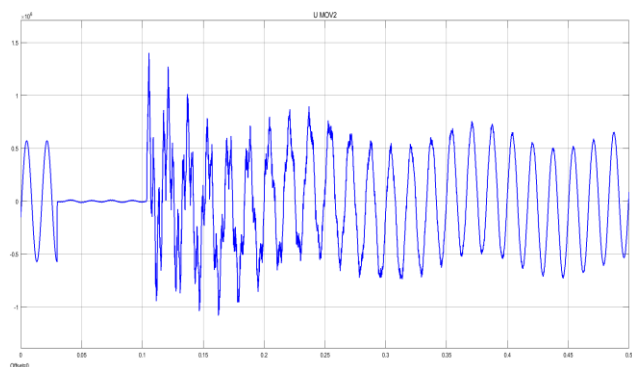
[6] KAWAMURA T., HORIKOSHI S., KABAYASHI S., HAMAMOTO K.: "Progress of substation maintenance based on records of operation and maintenance". Proc. Int. Conf. Large High Voltage Electric Systems (Cigre´), Paris, 1990, pp. 1-6.

[7] ANDERS G.J., MACIEJEWSKI H., JESUS B., REMTULLA F.: "A comprehensive study of outage rates of air blast breakers", IEEE Trans. Power Syst., 2006, 21, (1), pp. 202-210.

[8] BOLLEN M.H.J.: "Literature search for reliability data of components in electric distribution networks", EUT Report 93-E-276, Eindhoven University of Technology, Netherlands, August 1993.



شکل(۸): نمودار ولتاژ دو سر خازن در حالت عدم حضور سیستم حفاظتی.



شکل(۹): نمودار ولتاژ دو سر راکتور در حالت عدم حضور سیستم حفاظتی.

## ۵- نتیجه گیری

در یک پست فشارقوی، کلید قدرت یکی از اساسی‌ترین اجزاء آن می‌باشد. کلیدهای قدرت نقش اصلی در قطع و وصل نمودن و خارج کردن نیروگاه‌ها و مصرف‌کننده‌ها و خطوط انتقال در شبکه را بعهده دارند. بطور کلی مانور در شبکه، جهت تغییر در سیستم توزیع و انتقال انرژی توسط کلیدهای قدرت صورت می‌پذیرد. در زمان ایجاد عیب یا خطایی بر روی شبکه، کلیدها قسمت عیب دیده را با سرعت از مدار خارج نموده و بدین وسیله از آسیب رسیدن به نیروگاه‌ها و وسایل تجهیزات پست جلوگیری می‌گردد. در این راستا، حالت‌های گذرای ناشی از باز و بست کلیدهای قدرت در خطوط جبران شده با خازن‌های سری نقش به‌سزایی در طراحی و هماهنگی‌های عایقی و سیستم حفاظتی دارد. از این‌رو در این مقاله به بررسی و شبیه‌سازی عملکرد یک کلید قدرت در خطوط انتقال جبران شده با خازن سری پرداخته شد و اضافه ولتاژهای گذرای ناشی از کلیدزنی در چنین خطوطی مورد بررسی قرار گرفت. نتایج حاصله از شبیه‌سازی بدون حضور سیستم حفاظتی باعث آسیب دیدن جبرانگرها گردیده است. وجود یک سیستم حفاظتی همانند برقگیر، در هنگام به وجود آمدن

حسین اصغرپور علمداری در بابل متولد شده است (۱۳۵۰). تحصیلات دانشگاهی خود را در مقطع کارشناسی برق- قدرت (۱۳۷۵)، کارشناسی ارشد برق- قدرت از دانشگاه شهید رجایی تهران (۱۳۸۰) و دکتری مهندسی برق- قدرت از دانشگاه سمنان (۱۳۹۶) سپری کرده است.



عضو هیات علمی دانشگاه فنی و حرفه‌ای استان مازندران بوده است. فعالیت‌های پژوهشی و علاقه‌مندی ایشان در زمینه ماشین‌های الکتریکی، حفاظت و دینامیک سیستم‌های قدرت است و در حال حاضر استادیار گروه برق دانشکده فنی امام صادق (ع) بابل می‌باشد.



**قائم طیبی آلاشتی** در بابل متولد شده است (۱۳۷۷). تحصیلات دانشگاهی خود را در مقطع کارشناسی مهندسی برق - قدرت از دانشکده امام صادق (ع) بابل (۱۳۹۹) به اتمام رسانده است و در حال حاضر دانشجوی کارشناسی ارشد مهندسی برق - قدرت دانشگاه سمنان می‌باشد.

# Investigation of transient state due to switching of series capacitors in compensated transmission lines

Hossein Asgharpour Alamdari <sup>1</sup>, Ghaem Taybi Alashti <sup>2</sup>

1- Department of Electrical and Computer Engineering, Imam Sadegh (AS) Technical and Vocational College, Mazandaran Technical and Vocational University, Babol, Iran

asgharpour.alamdari@gmail.com

2- Department of Electrical and Computer, Imam Sadegh (AS) Technical and Vocational College, Mazandaran Technical and Vocational University, Babol, Iran,

bargh\_babol@yahoo.com

**Abstract:** Power switches are designed to cut off normal currents and short circuit. They act like large switches that can be opened or closed by local switches or telecommunication signals by the remote protection system. Therefore, the protection of equipment and devices of the power system against defects and connections is done by the power switch. In this regard, the transient states caused by the opening and closing of the power switches in the compensated lines with series capacitors It is great in designing and coordinating insulation and protection systems. Therefore, in this paper, first the types of power switches are introduced and examined, and then the function of power switches when switching on compensated transmission lines with series capacitor with and without the presence of protection system is simulated. Also, transient overvoltage due to switching on such lines are investigated. The simulation results indicate the need for a protection system for series capacitors at the time of switching.

**Keywords:** power surge, transmission lines, series capacitor, transient states.