

مشارکت هاب‌های انرژی منعطف متصل شده به شبکه در بازار انرژی و رزرو

محسن کاظمی^۱، طاهر نیکنام^{۲*}، بهمن بهمنی فیروزی^۳، مهدی نفر^۴

۱- دانشجوی دکتری، گروه برق، دانشکده فنی و مهندسی، واحد مرودشت، دانشگاه آزاد اسلامی، مرودشت، ایران،

kazemi713@gmail.com

*۲- استاد، گروه برق، دانشکده فنی و مهندسی، واحد مرودشت، دانشگاه آزاد اسلامی، مرودشت، ایران، niknam@sutech.ac.ir

۳- استادیار، گروه برق، دانشکده فنی و مهندسی، واحد مرودشت، دانشگاه آزاد اسلامی، مرودشت، ایران، bahman_bah@miau.ac.ir

۴- استادیار، گروه برق، دانشکده فنی و مهندسی، واحد مرودشت، دانشگاه آزاد اسلامی، مرودشت، ایران، mnafar@miau.ac.ir

تاریخ دریافت: ۱۳۹۹/۶/۱ تاریخ پذیرش: ۱۳۹۹/۱۰/۶

چکیده: در این مقاله مشارکت بهینه هاب‌های انرژی متصل شده به شبکه در بازارهای انرژی و رزرو روز بعد ارائه می‌شود. طرح پیشنهادی دارای تابع هدفی برابر با کمینه‌سازی مابه‌التفاوت هزینه انعطاف‌پذیری هاب‌ها و درآمد آنها در بازارهای مذکور است. همچنین این مسأله مقید به معادلات پخش توان در شبکه‌های الکتریکی، گازی و حرارت، محدودیت‌های فنی و رزرو این شبکه‌ها، و مدل بهره‌برداری هاب‌ها دارای منابع و بارهای اکتیو مختلف می‌باشد. در ادامه برنامه‌ریزی تصادفی برای مدل‌سازی عدم قطعیت‌های بار، قیمت بازار، تقاضای رزرو شبکه‌ها، توان تولیدی تجدیدپذیر و تقاضای انرژی بارهای اکتیو سیار استفاده می‌گردد. در نهایت با اجرای طرح پیشنهادی بر روی شبکه تست استاندارد در محیط نرم افزار بهینه سازی GAMS شبیه سازی و نتایج عددی بدست آمده تأیید کننده قابلیت طرح پیشنهادی در بهبود وضعیت اقتصادی و انعطاف‌پذیری هاب‌های انرژی و همچنین بهبود وضعیت بهره‌برداری شبکه‌های مذکور خواهد بود.

واژه‌های کلیدی: انعطاف‌پذیری هاب انرژی، بازار انرژی و رزرو، برنامه‌ریزی تصادفی، شبکه انرژی.

۱- مقدمه

برقرار باشد. پس این موضوع متناسب با کاهش انعطاف‌پذیری سیستم قدرت است [۱]. علاوه بر این، توان حرارتی تولیدی واحد ترکیبی برق و حرارت^۵ (CHP) وابسته به توان اکتیو تولیدی آن است. از آنجا این امکان وجود دارد که نتایج بهره‌برداری‌های RT و DA یک شبکه الکتریکی در حضور RDGها یکسان نباشد، پس انتظار می‌رود که عملکرد CHP مستقر در این شبکه نیز در بهره‌برداری‌های یاد شده متفاوت باشد. لذا این موضوع متناسب با کاهش انعطاف‌پذیری شبکه حرارت شامل CHP است [۲]. پیرو این موضوع، استفاده از منابع انعطاف‌پذیری^۶ (FSها) مانند بویلر و ذخیره‌سازهای انرژی الکتریکی^۷ (EESها) و حرارتی^۸ (TESها) در کنار RDGها و CHPها جهت انعطاف‌پذیری شبکه پیشنهادی می‌شود [۳]. علاوه بر این، FSها نیز با قرار گیری در منطقه مصرف می‌توانند موجب کاهش تلفات انرژی و کاهش تقاضای انرژی از واحدهای تولید انرژی متمرکز مانند نیروگاه‌ها

امروزه به علت افزایش نگرانی‌های زیست محیطی ناشی از مصرف بالای سوخت فسیلی، استفاده از منابع دوستدار محیط زیست مانند تولیدات پراکنده تجدیدپذیر^۱ (RDGها) و تجدیدناپذیر^۲ (NRDGها) افزایش یافته است. در کنار این مزیت، ولی بایستی گفت که افزایش تعداد این منابع در شبکه انرژی موجب کاهش انعطاف‌پذیری این شبکه می‌شود [۱]. به عنوان مثال، از آنجا که پیش‌بینی توان تولیدی RDGها وابسته پیش‌بینی شرایط آب و هوایی مانند سرعت باد و یا میزان تابش نور خورشید دارد، و پیش‌بینی یک پارامتر همواره متناظر با خطا است، پس توان تولیدی RDGها دارای عدم قطعیت است. این عدم قطعیت موجب می‌شود که نتایج بهره‌برداری‌های روز-بعد^۳ (DA) و زمان واقعی^۴ (RT) در سیستم قدرت یکسان نباشد و عدم تعادلی مابین آنها

حدود ۲،۵٪، برای توان گازی در حدود ۱٪، برای ولتاژ در حدود ۰،۵٪ و برای فشار در حدود ۰،۱٪ است. همچنین آن برای تلفات دارای مقداری بیش از ۱۰٪ است. از اینرو می‌توان دید در صورت استفاده از روش‌های تقریب خطی، خطای محاسباتی قابل توجهی به وجود می‌آید. در [۸]، مدل پخش OPF هاب‌ها در شبکه‌های مختلف مدل-سازی شده است، که آن برای حل مسأله مذکور از الگوریتم ژنتیک (GA) استفاده کرده است. توجه شود که فرمول‌بندی مسأله مدیریت انرژی شبکه‌های انرژی در حضور EHها به صورت برنامه‌ریزی غیرخطی^{۱۵} (NLP) و یا عدد صحیح^{۱۶} (MINLP) است [۹]. از اینرو در برخی از تحقیقات مانند [۱۰-۱۲] به ترتیب الگوریتم‌های تکاملی^{۱۷} (EAها) مانند مانند بهینه‌سازی ازدحام ذرات، بهینه‌سازی آموزش و یادگیری و الگوریتم گرانشی زمین استفاده شده است. در [۱۳]، اثر حضور EH در شبکه توزیع بیان شده است، به طوری که با مدیریت مناسب انرژی EH می‌توان شاخص‌های بهره‌برداری این شبکه مانند تلفات انرژی و پروفیل ولتاژ را نسبت به مطالعات پخش توان بهبود داد. در [۱۴] نیز مشارکت EH در طرح DRP مورد بررسی قرار گرفته است، به طوری که آن در این شرایط قادر به پیک‌سایی که یکی دیگر از شاخص‌های بهره‌برداری است، می‌شود.

با توجه پیشینه تحقیق، بیشتر مسائل ارائه شده در زمینه هاب انرژی مربوط به بهره‌برداری آنها در شبکه‌های انرژی است، و کمتر در مورد مشارکت آنها در بازار انرژی و خدمات جانبی صحبت شده است. در صورتی که هاب دارای منابع و بارهای اکتیو مختلفی است که با مدیریت مناسب آنها می‌تواند در شبکه‌های انرژی قابلیت مطلوبی در مدیریت انرژی شبکه‌ها و کنترل شاخص‌های فنی آنها داشته باشد. مورد دیگر مدل‌سازی انعطاف‌پذیری هاب کمتر مورد بحث بوده است. ولی به منظور دستیابی به وضعیت یک شاخص، بایستی مقدار عددی آن مشخص باشد. این موضوع از مدل ریاضی آن شاخص در مسأله پیشنهادی قابل استخراج است. بنابراین جهت حذف شکاف‌های تحقیقاتی مطرح شده، این مقاله مشارکت منعطف EHهای متصل به شبکه در بازار انرژی و رزرو را پیشنهاد می‌دهد. در این طرح، تابع هدف برابر با کمینه‌سازی مابه‌التفاوت هزینه انعطاف‌پذیری هاب‌ها در شبکه‌های الکتریکی و حرارتی و درآمد آنها در بازار انرژی و رزرو می‌باشد. همچنین آن مقید به معادلات پخش توان شبکه‌های الکتریکی، گازی و حرارتی، محدودیت‌های فنی این شبکه‌ها، قیود رزرو و مدل بهره‌برداری هاب‌ها دارای منابع و بارهای اکتیو مختلف است. سپس برنامه‌ریزی تصادفی جهت مدل‌سازی عدم قطعیت‌های بار، قیمت بازار انرژی و رزرو، تقاضای رزرو، توان تولیدی RDGها و تقاضای انرژی EVها استفاده می‌شود. در نهایت نوآوری‌های طرح پیشنهادی به شرح زیر است:

- مدل‌سازی مشارکت هاب‌های انرژی منعطف متصل به شبکه در بازار انرژی و رزرو

شوند، که این موضوع نیز متناسب با کاهش آلاینده‌گی زیست محیطی است. ولی بایستی توجه کرد که حضور تعداد بالایی منابع و ذخیره-سازهای مذکور در شبکه موجب پیچیدگی تصمیم‌گیری و پردازش اپراتور شبکه خواهد شد. لذا تئوری شبکه هوشمند، استفاده از واحد جمع‌کننده این منابع و ذخیره‌سازها مانند نیروگاه مجازی برق^۹ (VPP)، ریزشبکه^{۱۱} (MG) و یا هاب انرژی^{۱۱} (EH) را پیشنهاد می‌کند [۴]. در این صورت عناصر مذکور تحت مدیریت اپراتور واحد جمع‌کننده خواهند بود و تنها این اپراتور با اپراتور شبکه در ارتباط و هماهنگی دوطرفه خواهد بود، در این صورت پردازش سریع به علت کاهش حجم اطلاعات در اپراتور شبکه به وجود می‌آید [۴]. به عنوان نکته دیگر، در صورت استفاده از فناوری‌های جدید مانند CHP در شبکه، شرایط وابستگی چندین نوع انرژی به یکدیگر ظاهر می‌شود. از اینرو به منظور افزایش بازدهی مدیریت انرژی، وضعیت مطلوب این است که بهره‌برداری همزمان چندین نوع شبکه انرژی مانند شبکه‌های الکتریکی، گازی و حرارت در نظر گرفته شود. در این صورت استفاده از EH برای هماهنگی منابع و ذخیره‌سازهای مختلف مناسب خواهد بود. پس پیش‌بینی می‌شود که در صورت برقراری بهره‌برداری مناسب برای شبکه‌های انرژی در حضور EHها بتوان شرایط اقتصادی و فنی مطلوبی برای شبکه‌های مذکور و EHها بدست آورد [۵].

در زمینه بهره‌برداری بهینه و مدیریت انرژی EHها تحقیقات و کارهای مختلفی ارائه شده است. در [۶] بهره‌برداری استوار EHها متشکل از CHP و خودروهای الکتریکی^{۱۲} (EVها) در شبکه‌های الکتریکی، گاز طبیعی و حرارت مدل‌سازی شده است. در [۶] هزینه بهره‌برداری شبکه‌های مذکور مقید به قیود پخش توان بهینه^{۱۲} (OPF) و معادلات حاکم بر EH اشاره شده کمینه می‌شود. براساس نتایج این مقاله مشاهده می‌شود با مدیریت انرژی EH می‌توان شاخص‌های بهره‌برداری مانند تلفات انرژی و پروفیل ولتاژ، فشار و دما را نسبت به مطالعات پخش توان شبکه‌های یاد شده بهبود داد. در [۴] نیز مشارکت بهینه EHها در بازار انرژی روز-بعد مورد بررسی قرار گرفته است. به طوری که EHها با هماهنگی مابین منابع و ALهای مختلف مانند ES، DRP و EVها قادر به کسب منفعت مالی از بازار انرژی هستند. در [۵ و ۷] به ترتیب مدل قطعی و استوار مدیریت انرژی EHها متشکل از RES، ذخیره‌ساز انرژی الکتریکی (EES) و CHP در شبکه‌های الکتریکی، گازی و حرارتی ارائه شده است. همچنین در این مراجع انرژی الکتریکی هاب از طریق بازار با مدل قرارداد دوطرفه و حوضچه توان و یا منابع داخلی EH تأمین می‌شود، ولی برای شبکه‌های دیگر مدل بازار ارائه نشده است. در [۴-۷] با استفاده از روش‌های خطی‌سازی مرسوم، یک مدل تقریب خطی برای مسأله بهره‌برداری EH در شبکه‌های مختلف بدست آوردند، و سپس توسط حل‌کننده‌های متناسب با برنامه‌ریزی خطی (LP) و یا LP عدد صحیح^{۱۳} (MILP) راه‌حل بهینه را در کمترین زمان ممکن بدست آوردند. به طوری که براساس گزارش [۴-۷]، خطای محاسباتی برای توان اکتیو و راکتیو در

- مدل سازی همزمان عدم قطعیت های بار، قیمت بازار، تقاضای رزرو، توان تولیدی تجدیدپذیر و تقاضای انرژی خودروهای الکتریکی

- مدل سازی انعطاف پذیری هاب های انرژی در شبکه های انرژی در ادامه مقاله بدین صورت سازماندهی می شود: در بخش ۲ فرمول بندی مسئله پیشنهادی بیان می شود، در بخش ۳ برنامه ریزی تصادفی آن ذکر می شود. در نهایت نتایج عددی و نتیجه گیری در بخش های ۴ و ۵ به ترتیب ارائه می شود.

۲- فرمول بندی مسئله پیشنهادی

در این بخش، فرمول بندی مسئله مشارکت EH های متصل به شبکه در بازارهای انرژی و رزرو روز-بعد بیان می شود. مسئله مذکور متفاوت هزینه انعطاف پذیری EH ها و درآمد آنها در بازارهای مذکور را کمینه می کند و آن مفید به معادلات OPF و رزرو شبکه های انرژی و قیود عناصر EH است. بنابراین مسئله مذکور به صورت زیر مدل سازی می شود:

الف) تابع هدف: رابطه (۱) بیانگر تابع هدف مسئله پیشنهادی است که آن برابر با کمینه سازی متفاوت هزینه انعطاف پذیری EH ها (ردیف اول رابطه) و درآمد آنها در بازار انرژی (ردیف دوم رابطه) [۴] و رزرو (ردیف سوم رابطه) روز-بعد است. قابل توجه است که هزینه بهره برداری منابع تجدیدناپذیر (CHP و بویلر) و بارهای اکتیو^{۱۸} (AL) (ها، EV، ESS، DRP و ذخیره ساز حرارتی) در بخش درآمد EH ها در بازار انرژی روز-بعد در نظر گرفته شده است. به طوری که اگر EH میزبان توان اکتیو، گازی و یا حرارتی منفی باشد، ردیف دوم رابطه (۱) بیانگر هزینه بهره برداری EH خواهد بود [۴]. علاوه بر این، انعطاف پذیری به صورت «اصلاح تزریق تولید و/یا مسیرهای مصرف در یک عکس العمل نسبت به قیمت خارجی یا سیگنال فعال سازی برای تهیه یک سرویس در سیستم الکتریکی» تعریف می شود [۱۵]. از اینرو بایستی مابه التفاوت توان اکتیو EH در سناریو w و سناریو متناظر با مدل قطعی (در اینجا سناریو ۱ در نظر گرفته شده است) جهت بهبود انعطاف پذیری EH در بخش الکتریکی آن بایستی کمینه شود [۱۵]. چنین وضعیتی برای بخش حرارتی EH ها نیز صادق است. برای این منظور در این بخش، هزینه انعطاف پذیری برای EH در نظر گرفته شد که به صورت ردیف اول (۱) مدل سازی شده است. در این رابطه، VOLF بیانگر ارزش انعطاف پذیری از دست رفته^{۱۹} (VOLF) می باشد.

$$\max \text{Cost} = \sum_{w \in \Omega_g} \rho_w \sum_{t \in \Omega_t} \sum_{m \in \Omega_{hub}} \left\{ \begin{aligned} & VOLF^e |H_{m,t,w}^p - H_{m,t,w=1}^p| \\ & + VOLF^h |H_{m,t,w}^h - H_{m,t,w=1}^h| \end{aligned} \right\} - \sum_{w \in \Omega_g} \rho_w \sum_{t \in \Omega_t} \sum_{m \in \Omega_{hub}} \left\{ \begin{aligned} & \lambda_{t,w}^e H_{m,t,w}^p + \lambda_{t,w}^g H_{m,t,w}^g \\ & + \lambda_{t,w}^h H_{m,t,w}^h \end{aligned} \right\} - \sum_{w \in \Omega_g} \rho_w \sum_{t \in \Omega_t} \sum_{m \in \Omega_{hub}} \left\{ \begin{aligned} & \lambda_{t,w}^{ue} R_{m,t,w}^{ue} + \lambda_{t,w}^{de} R_{m,t,w}^{de} \\ & + \lambda_{t,w}^{uh} R_{m,t,w}^{uh} + \lambda_{t,w}^{dh} R_{m,t,w}^{dh} \end{aligned} \right\} \quad (1)$$

ب) قیود شبکه های انرژی: قیود در این بخش شامل معادلات پخش توان، (۲) تا (۱۰)، در شبکه های الکتریکی، گازی و حرارتی، محدودیت فنی این شبکه ها، (۱۱) تا (۱۹)، و محدودیت رزرو شبکه ها، (۲۰) تا (۲۳) می باشند [۴-۵]. در معادلات پخش توان، قیود (۲) الی (۶) مرتبط به قیود پخش توان شبکه الکتریکی است که به ترتیب معرف تعادل توان اکتیو و راکتیو در شینهای شبکه، توان اکتیو و قیود (۷) و (۸) به ترتیب معادله تعادل توان گازی در گره های شبکه گازی و توان گاز عبوری از لوله توزیع بیان شده است. در (۹) و (۱۰) قیود پخش توان در شبکه حرارت ارائه شده است که به ترتیب معرف تعادل توان حرارتی در گره های شبکه مذکور و توان حرارتی از لوله توزیع است. در این بخش فرض شده است که پست توزیع الکتریکی، گازی و حرارتی در شین و یا گره مرجع قرار دارند، از اینرو متغیرهای DS^q ، DS^g و HS تنها در شین دارای مقدار می باشند و در شین و گره های دیگر صفر هستند. محدودیت های فنی شبکه های الکتریکی، گازی و حرارتی به ترتیب در قیود (۱۱) تا (۱۳)، (۱۴) تا (۱۶) و (۱۷) تا (۱۹) بیان شده اند [۶]، که هر کدام به ترتیب اشاره محدودیت ولتاژ (فشار و یا دما)، توان عبوری از خط (لوله) توزیع و توان ارسالی پست توزیع دارند. در نهایت قیود رزرو مربوط به تقاضای رزرو بالا و پایین برای شبکه الکتریکی به ترتیب در معادلات (۲۰) و (۲۱) بیان شده است. همچنین این قیود برای شبکه حرارتی به ترتیب در روابط (۲۲) و (۲۳) عنوان شده است. توجه شود است که در طرح پیشنهادی تنها EH ها منابع محلی در شبکه های انرژی هستند، لذا انتظار می رود که میزان تقاضای رزرو شبکه ها توسط EH ها تأمین شود. از اینرو در قیود (۲۰) الی (۲۳) تنها توان رزرو EH ها حضور دارد. همچنین توجه شود که عناصر موجود در EH، یعنی CHP و بویلر، مصرف کننده انرژی گازی هستند، و به عبارتی منبع محلی تولید انرژی گازی در EH در این مقاله در نظر گرفته نشده است. از اینرو انتظار می رود که شبکه گازی نتواند قابلیت رزرو برای خود تعریف کند.

$$DS_{e,j,w}^p - L_{e,j,w}^p + \sum_{m \in \Omega_{hub}} AH_{e,m}^e H_{m,t,w}^p = \sum_{j \in \Omega_e} A_{e,j}^e F_{e,j,t,w}^p \quad \forall e, t, w \quad (2)$$

$$DS_{e,j,w}^q - L_{e,j,w}^q + \sum_{m \in \Omega_{hub}} AH_{e,m}^e H_{m,t,w}^q = \sum_{j \in \Omega_e} A_{e,j}^e F_{e,j,t,w}^q \quad \forall e, t, w \quad (3)$$

$$F_{e,j,t,w}^p = G_{e,j} (V_{e,t,w})^2 - V_{e,t,w} V_{j,t,w} \left\{ \begin{aligned} & G_{e,j} \cos(\delta_{e,t,w} - \delta_{j,t,w}) \\ & + B_{e,j} \sin(\delta_{e,t,w} - \delta_{j,t,w}) \end{aligned} \right\} \quad \forall e, j, t, w \quad (4)$$

$$F_{e,j,t,w}^q = -B_{e,j} (V_{e,t,w})^2 + V_{e,t,w} V_{j,t,w} \left\{ \begin{aligned} & B_{e,j} \cos(\delta_{e,t,w} - \delta_{j,t,w}) \\ & - G_{e,j} \sin(\delta_{e,t,w} - \delta_{j,t,w}) \end{aligned} \right\} \quad \forall e, j, t, w \quad (5)$$

$$\delta_{e,t,w} = 0 \quad \forall e = \text{Slack bus}, t, w \quad (6)$$

$$GS_{g,j,w} - L_{g,j,w}^g + \sum_{m \in \Omega_{hub}} AH_{g,m}^g H_{m,t,w}^g = \sum_{j \in \Omega_g} A_{g,j}^g F_{g,j,t,w}^g \quad \forall g, t, w \quad (7)$$

بیانگر انرژی ذخیره شده باتری‌های EVها، محدودیت نرخ شارژ و دشارژ مجموع باتری EVها، انرژی ذخیره شده در باتری‌ها در لحظه اتصال و قطع EVها به/از EH هستند. قابل توجه است که عبارت‌های CR^{EV} و DR^{EV} به ترتیب از روابط $\sum_{v=1}^{N_t} dr_v$ و $\sum_{v=1}^{N_t} cr_v$ قابل محاسبه هستند، که dr و cr معرف نرخ شارژ و دشارژ یک EV است، و N_t برابر تعداد کل EVهای متصل به EH در ساعت t می‌باشد. همچنین عبارت‌های E^{arr} و E^{dep} به ترتیب از روابط $\sum_{v=1}^{N^{arr}} soc_v bc_v$ و $\sum_{v=1}^{N^{dep}} bc_v$ محاسبه می‌شوند. عبارت‌های soc و bc به ترتیب معرف حالت شارژ^{۲۰} (SOC) و ظرفیت باتری هستند، و N^{arr} (یا N^{dep}) بیانگر تعداد کل EVهای متصل شده (قطع شده) به (از) EH در ساعت رسیدن (عزیمت) به (از) EH است. در نهایت قیود DRP برای شبکه الکتریکی، حرارتی و گازی به ترتیب در (۴۹) تا (۵۰)، (۵۱) تا (۵۲) و (۵۳) تا (۵۴) ارائه شده است [۲]. در این DRP فرض بر این است که مصرف‌کنندگان به منظور کمینه-سازی هزینه مصرف خود، میزان بار خود در ساعاتی با قیمت انرژی بالا را به ساعاتی با قیمت انرژی پایین شیفت می‌دهند. از اینرو قید (۴۹)، (۵۱) و یا (۵۳) معرف محدوده تغییرات توان DRP است، و قید (۵۰)، (۵۲) یا (۵۴)، تضمین می‌شود که کلیه بار کم شده در ساعاتی با قیمت انرژی بالا در ساعاتی با قیمت انرژی پایین تأمین شود. در این روابط ξ معرف ضریب مشارکت مصرف‌کنندگان در DRP است. در نهایت محدودیت تولید رزرو در قید (۵۵) ارائه شده است.

$$H_{m,t,w}^p + R_{m,t,w}^{de} - R_{m,t,w}^{de} = CHP_{m,t,w}^p + RES_{m,t,w} + (ES_{m,t,w}^{dch} - ES_{m,t,w}^{ch}) + (EV_{m,t,w}^{dch} - EV_{m,t,w}^{ch}) + DR_{m,t,w}^p - HD_{m,t,w}^p \quad \forall m,t,w \quad (24)$$

$$H_{m,t,w}^q = CHP_{m,t,w}^q - HD_{m,t,w}^q \quad \forall m,t,w \quad (25)$$

$$H_{m,t,w}^g = -CHP_{m,t,w}^g - BO_{m,t,w}^g - HD_{m,t,w}^g + DR_{m,t,w}^g \quad \forall m,t,w \quad (26)$$

$$H_{m,t,w}^h + R_{m,t,w}^{dh} - R_{m,t,w}^{dh} = CHP_{m,t,w}^h + BO_{m,t,w}^h + (TS_{m,t,w}^{dch} - TS_{m,t,w}^{ch}) + DR_{m,t,w}^h - HD_{m,t,w}^h \quad \forall m,t,w \quad (27)$$

$$CHP_{m,t,w}^h = \frac{CHP_{m,t,w}^p (1 - \eta_m^T - \eta_m^L)}{\eta_m^T} \quad \forall m,t,w \quad (28)$$

$$CHP_{m,t,w}^g = \frac{CHP_{m,t,w}^p}{\eta_m^T} \quad \forall m,t,w \quad (29)$$

$$\sqrt{(CHP_{m,t,w}^p)^2 + (CHP_{m,t,w}^q)^2} \leq CHP_{m,t,w}^{p,max} \quad \forall m,t,w \quad (30)$$

$$0 \leq CHP_{m,t,w}^h \leq CHP_m^{h,max} \quad \forall m,t,w \quad (31)$$

$$BO_{m,t,w}^g = \frac{BO_{m,t,w}^h}{\eta} \quad \forall m,t,w \quad (32)$$

$$0 \leq BO_{m,t,w}^h \leq BO_m^{h,max} \quad \forall m,t,w \quad (33)$$

$$E_{m,t,w}^{TS} = E_{m,t,w}^{TS} + \eta^{TS, ch} TS_{m,t,w}^{ch} - \frac{1}{\eta^{TS, dch}} TS_{m,t,w}^{dch} \quad \forall m,t,w \quad (34)$$

$$0 \leq TS_{m,t,w}^{ch} \leq CR_m^{TS} TS_{m,t,w} \quad \forall m,t,w \quad (35)$$

$$0 \leq TS_{m,t,w}^{dch} \leq DR_m^{TS} (1 - ts_{m,t,w}) \quad \forall m,t,w \quad (36)$$

$$E_{m,t,w}^{TS} = E_m^{TS, ini} \quad \forall m,t=1,w \quad (37)$$

$$E_m^{TS, min} \leq E_{m,t,w}^{TS} \leq E_m^{TS, max} \quad \forall m,t,w \quad (38)$$

$$F_{g,j,t,w}^g = \kappa_{g,j} \text{sign}(\pi_{g,j,t,w}, \pi_{j,t,w}) \sqrt{\text{sign}(\pi_{g,j,t,w}, \pi_{j,t,w}) (\pi_{g,j,t,w}^2 - \pi_{j,t,w}^2)} \quad \forall g,j,t,w \quad (8)$$

$$HS_{h,t,w} - I_{h,t,w}^h + \sum_{m \in \Omega_{hab}^h} AH_{h,m}^h H_{m,t,w}^h = \sum_{j \in \Omega_h} A_{h,j}^h F_{h,j,t,w}^h \quad \forall h,t,w \quad (9)$$

$$F_{h,j,t,w}^h = c_{h,j} \dot{m}_{h,j} (T_{h,t,w} - T_{j,t,w}) \quad \forall h,j,t,w \quad (10)$$

$$V_e^{\min} \leq V_{e,t,w} \leq V_e^{\max} \quad \forall e,t,w \quad (11)$$

$$\sqrt{(F_{e,j,t,w}^p)^2 + (F_{e,j,t,w}^q)^2} \leq F_{e,j}^{e,max} \quad \forall e,j,t,w \quad (12)$$

$$\sqrt{(DS_{e,t,w}^p)^2 + (DS_{e,t,w}^q)^2} \leq DS_e^{\max} \quad \forall e,t,w \quad (13)$$

$$\pi_g^{\min} \leq \pi_{g,t,w} \leq \pi_g^{\max} \quad \forall g,t,w \quad (14)$$

$$-F_{g,j}^{g,max} \leq F_{g,j,t,w}^g \leq F_{g,j}^{g,max} \quad \forall g,j,t,w \quad (15)$$

$$-GS_g^{\max} \leq GS_{g,t,w} \leq GS_g^{\max} \quad \forall g,t,w \quad (16)$$

$$T_h^{\min} \leq T_{h,t,w} \leq T_h^{\max} \quad \forall h,t,w \quad (17)$$

$$-F_{h,j}^{h,max} \leq F_{h,j,t,w}^h \leq F_{h,j}^{h,max} \quad \forall h,j,t,w \quad (18)$$

$$-HS_h^{\max} \leq HS_{h,t,w} \leq HS_h^{\max} \quad \forall h,t,w \quad (19)$$

$$\sum_{m \in \Omega_{hab}^e} R_{m,t,w}^{re} \geq DU_{t,w}^e \quad \forall t,w \quad (20)$$

$$\sum_{m \in \Omega_{hab}^e} R_{m,t,w}^{de} \geq DD_{t,w}^e \quad \forall t,w \quad (21)$$

$$\sum_{m \in \Omega_{hab}^h} R_{m,t,w}^{rh} \geq DU_{t,w}^h \quad \forall t,w \quad (22)$$

$$\sum_{m \in \Omega_{hab}^h} R_{m,t,w}^{dh} \geq DD_{t,w}^h \quad \forall t,w \quad (23)$$

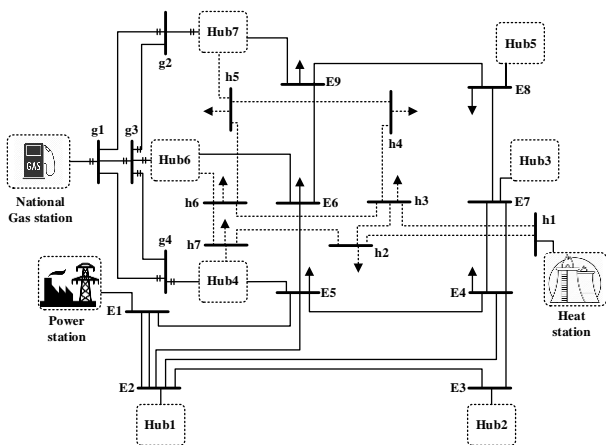
ج) قیود EH: قیود (۲۴) الی (۵۲) معادلات حاکم بر EH و عناصر آن را بیان می‌کند، به‌طوری که در قیود (۲۴) الی (۲۷) به ترتیب تعادل توان اکتیو، راکتیو، گازی و حرارتی را در EH بیان می‌کند. در رابطه (۲۴)، براساس [۴]، مجموع توان اکتیو و رزرو بالا منهای توان رزرو پایین برابر با متفاوت توان اکتیو تولیدی و مصرفی EH است. چنین معادله نیز در (۲۷) جهت محاسبه توان و رزرو حرارتی استفاده شده است. در روابط (۲۸) الی (۳۱) بهره‌برداری CHP ارائه شده است [۶]، که در روابط (۲۸) و (۲۹) به ترتیب توان حرارتی و گازی CHP براساس توان الکتریکی آن محاسبه می‌شوند. سپس محدودیت ظرفیت خروجی الکتریکی و حرارتی CHP به ترتیب در روابط (۳۰) و (۳۱) ارائه شده است. در قیود (۳۲) و (۳۳) نیز به ترتیب معادله محاسبه توان گازی بویلر براساس توان حرارتی آن و محدودیت ظرفیت خروجی بویلر بیان شده است [۴]. قیود (۳۴) الی (۳۸) مربوط به عملکرد ذخیره‌سازی حرارتی در EH است که به ترتیب معرف انرژی حرارتی ذخیره شده، (۳۴)، محدودیت نرخ شارژ، (۳۵) و دشارژ، (۳۶)، میزان انرژی حرارتی ذخیره‌ساز در ساعت اولیه بهره‌برداری، (۳۷)، و محدودیت انرژی قابل ذخیره در ذخیره‌ساز، (۳۸)، می‌باشند. در قیود (۳۵) و (۳۶)، متغیر باینری ts به منظور جلوگیری از عملکرد همزمان حالت‌های شارژ و دشارژ ذخیره‌ساز حرارتی استفاده شده است. عملکرد ذخیره‌سازی انرژی الکتریکی یا ESS در قیود (۳۹) الی (۴۳) بیان شده است که از نظر مدل‌سازی دارای روابط یکسانی با قیود (۳۴) الی (۳۸) دارد [۲]. علاوه بر این، در قیود (۴۴) الی (۴۸) معادلات بهره‌برداری خودروهای الکتریکی ارائه شده است [۶]، که به ترتیب

تولید شده را انتخاب می‌کند، به گونه‌ای که فاصله بین سناریوها کمینه باشد. جزئیات بیشتر این روش در [۱۶] ارائه شده است.

۴- نتایج عددی

۴-۱- داده‌های مسأله

در این بخش، طرح پیشنهادی بر روی شبکه شکل (۱) [۴] ارائه می‌شود که آن دارای یک شبکه توزیع حلقوی ۹ شینه، شبکه حرارت حلقوی ۷ شینه و شبکه گازی حلقوی ۴ شینه است. این شبکه‌ها دارای توان مبنای ۱ MW هستند. ولتاژ، فشار و دمای مبنا به ترتیب برابر ۱ kV، ۱۰ bar و C^0 ۱۰۰ به ترتیب می‌باشد، و محدوده مجازی این پارامترها نیز برابر با بازه [۰/۹، ۱/۱] پریپونت است. داده‌های پیک بار، مشخصات خطوط توزیع و لوله‌های به همراه پست‌های مختلف در [۴] گزارش شده است. پروفیل روزانه بار نیز برابر با حاصل ضرب داده‌های پیک بار و منحنی روزانه ضریب بار است. منحنی ضریب بار و قیمت انرژی در شبکه‌های مختلف در [۴] ارائه شده است. قیمت بازار رزرو نیز برابر با قیمت بازار انرژی در نظر گرفته شده است. منحنی روزانه تقاضای رزرو بالا و پایین در شبکه‌های الکتریکی و حرارت به ترتیب در شکل‌های (۲) و (۳) نمایش داده شده است. این سیستم دارای ۷ هاب انرژی است که مشخصات آن شامل مکان آنها، عناصر موجود در آنها و مشخصات عناصر در [۴] بیان شده است. البته در [۴]، مدل‌سازی TES وجود ندارد، ولی در این مقاله فرض شده است که در هاب‌هایی که CHP موجود است، TES نیز قرار دارد. مشخصات TES همانند EES است، با این تفاوت که راندمان آن برابر ۷۵٪ است. در نهایت برای برقراری انعطاف‌پذیری بالا در شبکه‌های انرژی، VOLF در بخش الکتریکی و حرارتی برابر $\$/MWh$ ۱۰۰ در نظر گرفته شده است.



شکل (۱): سیستم مورد مطالعه [۴]

$$E_{m,t,w}^{ES} = E_{m,t,w}^{ES} + \eta^{ES, ch} ES_{m,t,w}^{ch} - \frac{1}{\eta^{ES, dech}} ES_{m,t,w}^{dech} \quad \forall m, t, w \quad (39)$$

$$0 \leq ES_{m,t,w}^{ch} \leq CR_m^{ES} es_{m,t} \quad \forall m, t, w \quad (40)$$

$$0 \leq ES_{m,t,w}^{dech} \leq DR_m^{ES} (1 - es_{m,t}) \quad \forall m, t, w \quad (41)$$

$$E_{m,t,w}^{ES} = E_m^{ES, ini} \quad \forall m, t = 1, w \quad (42)$$

$$E_m^{ES, min} \leq E_{m,t,w}^{ES} \leq E_m^{ES, max} \quad \forall m, t, w \quad (43)$$

$$E_{m,t,w}^{EV} = E_{m,t,w}^{EV} + \eta^{EV, ch} EV_{m,t,w}^{ch} - \frac{1}{\eta^{EV, dech}} EV_{m,t,w}^{dech} \quad \forall m, t, w \quad (44)$$

$$0 \leq EV_{m,t,w}^{ch} \leq CR_m^{EV} ev_{m,t} \quad \forall m, t, w \quad (45)$$

$$0 \leq EV_{m,t,w}^{dech} \leq DR_m^{EV} (1 - ev_{m,t}) \quad \forall m, t, w \quad (46)$$

$$E_{m,t,w}^{EV} = E_{m,t,w}^{arr} \quad \forall m, t = \text{Arrival time}, w \quad (47)$$

$$E_{m,t,w}^{EV} = E_{m,t,w}^{dep} \quad \forall m, t = \text{Departure time}, w \quad (48)$$

$$-\xi \cdot HD_{m,t,w}^p \leq DR_{m,t,w}^p \leq \xi \cdot HD_{m,t,w}^p \quad \forall m, t, w \quad (49)$$

$$\sum_{t \in \Omega_t} DR_{m,t,w}^p = 0 \quad \forall m, w \quad (50)$$

$$-\xi \cdot HD_{m,t,w}^h \leq DR_{m,t,w}^h \leq \xi \cdot HD_{m,t,w}^h \quad \forall m, t, w \quad (51)$$

$$\sum_{t \in \Omega_t} DR_{m,t,w}^h = 0 \quad \forall m, w \quad (52)$$

$$-\xi \cdot HD_{m,t,w}^g \leq DR_{m,t,w}^g \leq \xi \cdot HD_{m,t,w}^g \quad \forall m, t, w \quad (53)$$

$$\sum_{t \in \Omega_t} DR_{m,t,w}^g = 0 \quad \forall m, w \quad (54)$$

$$R_{m,t,w}^{ue} \cdot R_{m,t,w}^{de} \cdot R_{m,t,w}^{uh} \cdot R_{m,t,w}^{dh} \leq \bar{R}_m \quad \forall m, t, w \quad (55)$$

۳- مدل‌سازی عدم قطعیت‌ها

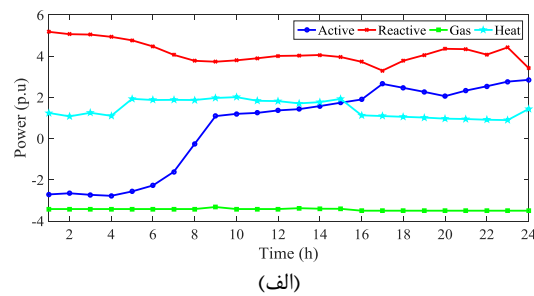
در مسأله پیشنهادی، پارامترهایی از قبیل بار مصرفی، L^h, L^g, L^q, L^p ، HD^h, HD^g, HD^q, HD^p قیمت بازار، $\lambda^{uh}, \lambda^{de}, \lambda^{ue}, \lambda^h, \lambda^g, \lambda^e$ ، RES, RES ، تقاضای رزرو، DU^h, DD^e, DU^e و DD^h شارژ و دشارژ EVها، CR^{EV} و DR^{EV} ، و انرژی زمان رسیدن و عزیمت EVها، E^{arr} و E^{dep} ، به صورت عدم قطعیت هستند. لذا در این بخش از برنامه‌ریزی تصادفی مبنی بر سناریو^{۲۱} (SBSP) برای مدل‌سازی این پارامترها استفاده می‌شود. از اینرو در ابتدا روش شبیه‌سازی مونت کارلو^{۲۲} (MCS) تعداد بالایی سناریو براساس موارد زیر تولید می‌کند:

- احتمال هر مقدار پارامترهای بار مصرفی، تقاضای رزرو و قیمت انرژی در هر سناریو از تابع احتمال نرمال محاسبه می‌شوند [۱۶].
- احتمال هر مقدار توان تولیدی سیستم بادی و خورشیدی در هر سناریو به ترتیب از تابع احتمال ویبول و بتا محاسبه می‌شوند [۴].
- احتمال هر مقدار پارامترهای EVها در هر سناریو از تابع احتمال ریلی محاسبه می‌شود [۴].
- احتمال هر سناریو برابر با حاصل ضرب احتمال پارامترهای مختلف در آن سناریو است.
- در ادامه روش برگشت همزمانی^{۲۳} (SBM) به عنوان روش کاهش سناریو استفاده می‌شود که در ادامه آن تعداد پایینی از سناریوهای

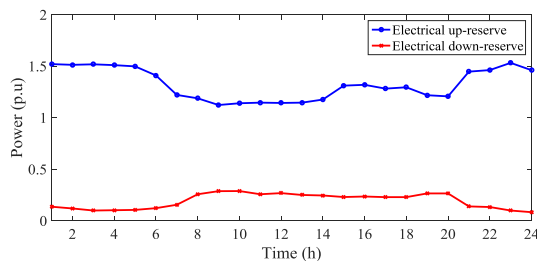
گازی هابها همواره دارای مقدار منفی است. در شکل‌های (۴-ب) و (۴-ج) منحنی روزانه رزرو الکتریکی و حرارتی هابها به ترتیب رسم شده است. با مقایسه این شکل‌ها و شکل‌های (۲) و (۳) مشاهده می‌شود که هاب‌های انرژی همواره قادر هستند که توان رزرو بیش از تقاضای رزرو شبکه‌های الکتریکی و حرارتی را تولید کنند.

ب) ارزیابی وضعیت اقتصادی هاب‌های انرژی: در جدول (۱)

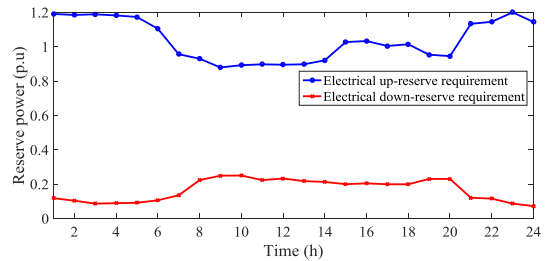
وضعیت اقتصادی مجموع هاب‌های انرژی در بازارهای انرژی و رزرو به ازای مقادیر مختلف VOLF ارائه شده است. براساس این جدول مشاهده می‌شود که با افزایش VOLF همواره انرژی انعطاف‌پذیری کاهش می‌یابد. ولی افزایش آن تا $33 \$/MWh$ موجب افزایش هزینه انعطاف‌پذیری می‌شود. زیرا که براساس رابطه (۱)، هزینه انعطاف‌پذیری برابر حاصل ضرب VOLF و انرژی انعطاف‌پذیری است. در این بازه از VOLF، اثرپذیری افزایش VOLF نسبت به اثرپذیری کاهش انرژی انعطاف‌پذیری بر روی هزینه انعطاف‌پذیری بیشتر است، از این رو هزینه انعطاف‌پذیری افزایش می‌یابد. ولی عکس این موضوع به ازای افزایش VOLF از $33 \$/MWh$ وجود دارد، لذا هزینه انعطاف‌پذیری در این شرایط کاهش می‌یابد. به طوری که در VOLF برابر $100 \$/MWh$ انعطاف‌پذیری 10% برای هاب‌های انرژی بدست می‌آید. زیرا که به ازای این VOLF، هزینه و انرژی انعطاف‌پذیری برابر صفر هستند. علاوه بر این موضوع، مشاهده می‌شود که افزایش VOLF همواره موجب کاهش درآمد هاب‌های انرژی در بازارهای انرژی و رزرو می‌شود، که در نهایت پیرو آن، سود خالص دریافتی آنها از بازارهای مذکور با افزایش VOLF کاهش می‌یابد.



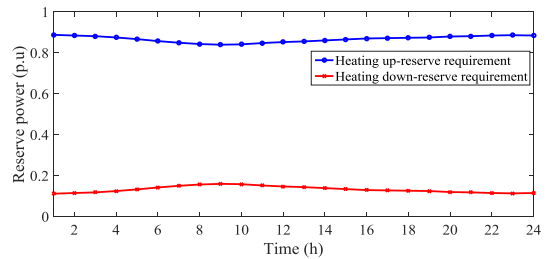
(الف)



(ب)



شکل (۲): منحنی روزانه تقاضای رزرو در شبکه الکتریکی [۱۷]



شکل (۳): منحنی روزانه تقاضای رزرو در شبکه حرارت

۴-۲ نتایج

طرح پیشنهادی در این مقاله در محیط نرم افزار بهینه‌سازی GAMS شبیه‌سازی شده است، سپس حل‌کننده BONMIN برای دستیابی به راه‌حل بهینه استفاده شده است و این حل‌کننده به صورت یک جعبه ابزار در نرم افزار GAMS موجود است و کاربر هیچ دخالتی در نحوه کدنویسی و عملکرد این حل‌کننده در الگوریتم ندارد و جزئیات این حل‌کننده در این مرجع موجود است [۱۸].

الف) عملکرد هاب‌های انرژی: منحنی روزانه مجموع هاب‌های

انرژی در بازارهای انرژی و رزرو در شکل (۴) رسم شده است. شکل (۴-الف) منحنی روزانه توان اکتیو، راکتیو، گازی و حرارتی هابها را نمایش می‌دهد. براساس این منحنی هاب‌های انرژی در ساعات کم-باری (۱۰:۰۰ تا ۷:۰۰) مصرف کننده توان اکتیو هستند، به عبارتی توان اکتیو از شبکه الکتریکی دریافت می‌کنند. زیرا که در این ساعات براساس بخش ۴-۱ قیمت انرژی پایین است و بارهای اکتیو مانند ذخیره‌سازها و بارهای پاسخ‌گو الکتریکی در این ساعات عملیات شارژ را انجام می‌دهند. در دیگر ساعات هابها تزریق کننده توان اکتیو به شبکه الکتریکی هستند، زیرا که در این ساعات منابع توان در هاب تولید می‌کنند. همچنین بارهای اکتیو یا خاموش هستند و یا توان به شبکه تزریق می‌کنند. علاوه بر این، هابها همواره توان راکتیو به شبکه تزریق می‌کنند. زیرا که منبع تولید توان راکتیو در هاب براساس رابطه (۲۵) CHP است که در همه ساعات بهره‌برداری روشن است، پس آن می‌تواند همواره توان راکتیو در هاب تولید کند. در هاب انرژی براساس مدل (۲۴) تا (۵۵) دو نوع منبع تولید حرارت مثل بویلر و CHP وجود دارد، لذا آنها می‌توانند بیش از بار حرارتی هاب توان تولید کنند. از اینرو آنها همواره براساس شکل (۴-الف) توان حرارتی به شبکه حرارت تزریق می‌کنند. ولی این منابع مصرف کننده انرژی گازی هستند، و هیچ تولید کننده محلی انرژی گازی در هاب وجود ندارد، پس توان

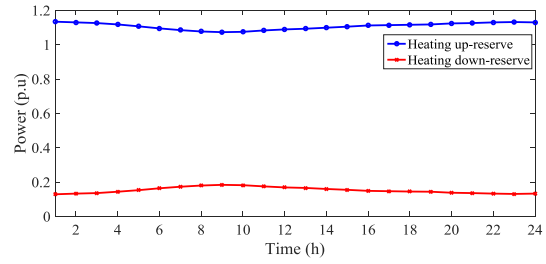
۵- نتیجه گیری

در این مقاله مشارکت هاب‌های انرژی منعطف متصل شده به شبکه‌های الکتریکی، گازی و حرارت در بازارهای انرژی و رزرو ارائه شد. طرح پیشنهادی دارای تابع هدفی برابر با کمینه‌سازی مابه‌التفاوت هزینه انعطاف‌پذیری هاب‌ها و درآمد آنها در بازارهای انرژی و رزرو بود. همچنین آن دارای قیود پخش توان بهینه شبکه‌های مذکور، تقاضای رزرو آنها و مدل بهره‌برداری هاب‌های انرژی مقید به انعطاف‌پذیری است. در این طرح از برنامه‌ریزی تصادفی جهت مدل‌سازی عدم قطعیت‌های بار، قیمت بازار، تقاضای رزرو، توان تولیدی تجدیدپذیر و تقاضای انرژی ذخیره‌سازهای سیار استفاده شد. در نهایت با توجه به نتایج عددی بدست آمده مشاهده گردید که هاب‌های انرژی همواره قادرند که به شبکه‌های انرژی توان حرارتی و راکتیو تزریق کنند، ولی آنها همواره مصرف‌کننده انرژی گازی هستند. همچنین در ساعات باری آنها مصرف‌کننده انرژی الکتریکی هستند، ولی در دیگر ساعات بهره‌برداری آنها تولیدکننده انرژی الکتریکی می‌باشند. همچنین افزایش قیمت انرژی انعطاف‌پذیری موجب کاهش انرژی انعطاف‌پذیری و درآمد هاب‌های انرژی در بازارهای انرژی و رزرو می‌شود. علاوه بر این طرح پیشنهادی با مدیریت انرژی مناسب هاب‌ها توانسته است که تلفات انرژی، افت ولتاژ و دما را به ترتیب در حدود ۱۸٪، ۴۸٪ و ۴۳٪ نسبت به مطالعات پخش بار بهبود دهد. البته در این شرایط افت فشار و اضافه ولتاژ و دما پائینی در شبکه‌های انرژی ظاهر می‌شود.

علائم

اندیس‌ها و مجموعه‌ها

اندیس شین در شبکه الکتریکی، گره در شبکه گاز، گره در شبکه حرارت	e, g, h
اندیس کمکی برای شین و یا گره	j
اندیس هاب انرژی	m
اندیس زمان	t
اندیس سناریو	w
مجموعه شین در شبکه الکتریکی، گره در شبکه گاز، گره در شبکه حرارت	$\Omega_e, \Omega_g, \Omega_h$
مجموعه هاب انرژی	Ω_{Hub}
مجموعه زمان	Ω_t
مجموعه سناریو	Ω_s



(ج)

شکل (۴): منحنی رزوانه، الف) توان اکتیو، راکتیو، گازی و حرارت، ب) رزرو الکتریکی، ج) رزرو حرارتی مجموع هاب‌های انرژی

جدول (۱): وضعیت اقتصادی هاب‌های انرژی

	۱۰۰	۶۶	۳۳	۰	$VOLF^e = VOLF^h$ (\$/MWh)
انرژی انعطاف‌پذیری (پرونیوت)	۰	۰/۰۲۸	۰/۱۹۱	۰/۴۳۵	
هزینه انعطاف‌پذیری (\$)	۰	۲/۵	۶/۳	۰	
درآمد هاب‌ها در بازار انرژی (\$)	۳۱۵/۱	۳۱۷/۸	۳۲۲/۵	۳۲۸/۳	
درآمد هاب‌ها در بازار رزرو (\$)	۲۱۳/۱	۲۱۴/۷	۲۱۷/۴	۲۲۱/۲	
سود هاب‌ها (\$)	۵۲۸/۲	۳۳۰	۳۳۳/۳	۵۴۹/۵	

ج) ارزیابی شاخص‌های بهره‌برداری شبکه‌های انرژی:

جدول (۲)، شاخص‌های بهره‌برداری شبکه‌های انرژی مانند تلفات انرژی، افت ولتاژ، فشار و دما و اضافه ولتاژ، فشار و دما برای دو مورد مطالعاتی پخش بار (شبکه بدون هاب) و طرح پیشنهادی گزارش شده است. براساس این جدول مشاهده می‌شود که طرح پیشنهادی با مدیریت بهینه انرژی هاب‌ها توانسته است که تلفات انرژی شبکه الکتریکی، گازی و حرارتی را نسبت به مطالعات پخش بار در حدود ۱۸٪ ($(۷/۴۵ - ۶/۱۱) \div ۷/۴۵$) کاهش یابد. همچنین این طرح توانسته است که به ترتیب حداکثر افت ولتاژ و ولتاژ را به ترتیب در حدود ۴۸٪ و ۴۳٪ نسبت به مطالعات پخش بار ارتقاء دهد. البته برای دستیابی به چنین شرایطی نیاز است که افت فشار که در مورد پخش بار به علت عدم مصرف انرژی گازی برابر صفر بود، در طرح پیشنهادی حداکثر تا ۰/۰۳۸ پرونیوت افت داشته باشد. همچنین در چنین شرایطی اضافه ولتاژ و دما به ترتیب در حدود ۰/۰۱۱ و ۰/۰۰۸ پرونیوت به وجود می‌آید. ولی توجه شود که این مقدار کمتر از مقدار مجاز، یعنی ۰/۱ پرونیوت (۱ - ۱/۱ یا ۰/۹ - ۱) می‌باشند.

جدول (۲): شاخص‌های بهره‌برداری شبکه‌های انرژی

مورد مطالعاتی	پخش بار	طرح پیشنهادی
تلفات انرژی (پرونیوت)	۷/۴۵	۶/۱۱
حداکثر افت ولتاژ (پرونیوت)	۰/۱۱۵	۰/۰۵۹
حداکثر اضافه ولتاژ (پرونیوت)	۰	۰/۰۱۱
حداکثر افت فشار (پرونیوت)	۰	۰/۰۳۵
حداکثر اضافه فشار (پرونیوت)	۰	۰
حداکثر افت دما (پرونیوت)	۰/۱۱۲	۰/۰۶۳
حداکثر اضافه دما (پرونیوت)	۰	۰/۰۰۸

تقاضای رزرو پایین و بالا برای شبکه الکتریکی بر حسب پریونیت	DD^e, DU^e	توان گازی و حرارتی بویلر بر حسب پریونیت	متغیرها BO^g, BO^h
تقاضای رزرو پایین و بالا برای شبکه حرارت بر حسب پریونیت	DD^h, DU^h	توان گازی و حرارتی CHP بر حسب پریونیت	CHP^g, CHP^h
حداکثر ظرفیت پست توزیع، ایستگاه گاز، ایستگاه حرارت بر حسب پریونیت	$DS^{max}, GS^{max}, HS^{max}$	توان اکتیو و راکتیو CHP بر حسب پریونیت	CHP^p, CHP^q
انرژی لحظه رسیدن و عزیمت EVها بر حسب پریونیت	E^{arr}, E^{dep}	هزینه هاب‌های انرژی بر حسب دلار	Cost
انرژی اولیه ESS و ذخیره‌سازی حرارتی بر حسب پریونیت	$E^{ES,ini}, E^{TS,ini}$	توان اکتیو، حرارتی و گازی DRP بر حسب پریونیت	DR^p, DR^h, DR^g
حداقل و حداکثر انرژی ESS بر حسب پریونیت	$E^{ES,min}, E^{ES,max}$	توان اکتیو و راکتیو پست توزیع بر حسب پریونیت	DS^p, DS^q
حداقل و حداکثر انرژی ذخیره‌ساز حرارتی بر حسب پریونیت	$E^{TS,min}, E^{TS,max}$	انرژی ذخیره شده در EVها، ESS، ذخیره‌ساز حرارتی بر حسب پریونیت	E^{EV}, E^{ES}, E^{TS}
حداکثر ظرفیت خط توزیع، لوله گاز و لوله حرارت بر حسب پریونیت	$F^{e,max}, F^{g,max}, F^{h,max}$	متغیر باینری تعیین عملکرد شارژ و دشارژ برای EVها و ذخیره‌ساز حرارتی	es, ev, ts
رسانایی و سوسپتانس خط توزیع بر حسب پریونیت	G, B	توان دشارژ و شارژ ESS بر حسب پریونیت	ES^{dch}, ES^{ch}
بار گازی و حرارتی هاب بر حسب پریونیت	HD^g, HD^h	توان دشارژ و شارژ EVها بر حسب پریونیت	EV^{dch}, EV^{ch}
بار اکتیو و راکتیو هاب بر حسب پریونیت	HD^p, HD^q	توان گازی و حرارتی عبوری از لوله بر حسب پریونیت	F^g, F^h
بار شبکه گازی و حرارتی بر حسب پریونیت	L^g, L^h	توان اکتیو و راکتیو عبوری از خط توزیع بر حسب پریونیت	F^p, F^q
بار اکتیو و راکتیو بر حسب پریونیت	L^p, L^q	توان گازی ایستگاه گاز، توان حرارتی ایستگاه حرارت بر حسب پریونیت	GS, HS
حداکثر ظرفیت رزرو بر حسب پریونیت	\bar{R}	توان گازی و حرارتی هاب بر حسب پریونیت	H^g, H^h
توان منابع تجدیدپذیر بر حسب پریونیت	RES	توان اکتیو و راکتیو هاب بر حسب پریونیت	H^p, H^q
ثابت لوله گاز	$sign(\pi_g, \pi_i)$	رزرو بالا و پایین الکتریکی هاب بر حسب پریونیت	R^{de}, R^{ue}
حداقل و حداکثر دما بر حسب پریونیت	T^{min}, T^{max}	رزرو بالا و پایین حرارتی هاب بر حسب پریونیت	R^{dh}, R^{uh}
حداقل و حداکثر دامنه ولتاژ بر حسب پریونیت	V^{min}, V^{max}	دما بر حسب پریونیت	T
ارزش انعطاف‌پذیری از دست رفته در شبکه الکتریکی و حرارتی بر حسب \$/MWh	$VOLF^e, VOLF^h$	توان دشارژ و شارژ ذخیره‌سازی حرارتی	TS^{dch}, TS^{ch}
راندمان بویلر	η^{BO}	دامنه (پریونیت)، و زاویه (رادیان) ولتاژ دامنه فشار بر حسب پریونیت	V, δ
راندمان شارژ و دشارژ ESS	$\eta^{ES,ch}, \eta^{ES,dch}$	ماتریس تلاقی خط توزیع و شین، ماتریس تلاقی لوله و گره در شبکه گازی، ماتریس تلاقی لوله و گره در شبکه حرارت	π
راندمان شارژ و دشارژ EVها	$\eta^{EV,ch}, \eta^{EV,dch}$	ماتریس تلاقی هاب و شین، هاب و گره گازی، هاب و گره حرارتی	ثابت‌ها A^e, A^g, A^h
راندمان، توربین، تلفات و حرارت در CHP	η^T, η^t, η^H	حداکثر ظرفیت حرارتی بویلر بر حسب پریونیت	AH^e, AH^g, AH^h
راندمان شارژ و دشارژ ذخیره‌ساز حرارتی	$\eta^{TS,ch}, \eta^{TS,dch}$	ثابت حرارتی لوله بر حسب پریونیت	BO^{max}
قیمت انرژی الکتریکی، گازی و حرارتی بر حسب \$/MWh	$\lambda^e, \lambda^g, \lambda^h$	حداکثر ظرفیت الکتریکی و حرارتی CHP بر حسب پریونیت	c, \dot{m}
قیمت رزرو بالا و پایین شبکه الکتریکی، قیمت رزرو بالا و پایین شبکه حرارت بر حسب \$/MWh	$\lambda^{ue}, \lambda^{de}, \lambda^{uh}, \lambda^{dh}$	نرخ شارژ و دشارژ ESS بر حسب پریونیت	$CHP^{e,max}, CHP^{h,max}$
ثابت لوله گاز بر حسب پریونیت	κ	نرخ شارژ و دشارژ EVها بر حسب پریونیت	CR^{ES}, DR^{ES}
احتمال رخداد سناریو	ρ	نرخ شارژ و دشارژ ذخیره‌ساز حرارتی بر حسب پریونیت	CR^{EV}, DR^{EV}
حداقل و حداکثر فشار بر حسب پریونیت	π^{min}, π^{max}		CR^{TS}, DR^{TS}
ضریب مشارکت مصرف‌کننده‌گان در طرح DRP	ξ		

مراجع

- IEEE Transactions on Power Systems, vol. 34, no. 1, pp. 566-574, Jan. 2019.
- [14] M. Alipour, K. Zare and M. Abapour, "MINLP Probabilistic Scheduling Model for Demand Response Programs Integrated Energy Hubs," IEEE Transactions on Industrial Informatics, vol. 14, no. 1, pp. 79-88, Jan. 2018.
- [15] S.A. Bozorgavari, J. Aghaei, S. Pirouzi, V. Vahidinasab, H. Farahmand, M. Korpås, "Two-stage hybrid stochastic/robust optimal coordination of distributed battery storage planning and flexible energy management in smart distribution network," Journal of Energy Storage, vol. 26, pp. 100970, 2020.
- [16] A. Kavousi-Fard, A. Khodaei, "Efficient integration of plug-in electric vehicles via reconfigurable microgrids," Energy, vol. 111, pp. 653-663, 2016.
- [17] Nord Pool, <https://www.nordpoolgroup.com/historical-market-data/>.
- [18] Generalized Algebraic Modeling Systems (GAMS). [Online]. Available: <http://www.gams.com>.

رزومه



محسن کاظمی در شیراز متولد شده است (۱۳۶۰). تحصیلات دانشگاهی خود را در مقطع کارشناسی مهندسی برق - قدرت از دانشگاه آزاد اسلامی واحد کازرون (۱۳۸۶)، کارشناسی ارشد مهندسی برق - قدرت از دانشگاه آزاد اسلامی واحد دزفول (۱۳۸۸) و در حال حاضر دانشجوی دکتری مهندسی برق - قدرت دانشگاه آزاد اسلامی واحد مرودشت می باشد. فعالیت‌های پژوهشی و علاقه‌مندی ایشان در زمینه ادوات FACTS، بازار برق، و بهره برداری از سیستم‌های قدرت است و در حال حاضر مربی گروه برق دانشگاه آزاد اسلامی واحد دیلم می‌باشد.



طاهر نیکنام در نورآباد ممسنی متولد شده است (۱۳۵۳). تحصیلات دانشگاهی خود را در مقطع کارشناسی مهندسی برق - مخابرات از دانشگاه شیراز (۱۳۷۶)، کارشناسی ارشد مهندسی برق - قدرت از دانشگاه صنعتی شریف (۱۳۷۸) و دکتری مهندسی برق - قدرت از دانشگاه صنعتی شریف (۱۳۸۴) سپری کرده است. فعالیت‌های پژوهشی و علاقه‌مندی ایشان در زمینه بهره برداری از سیستم‌های قدرت، بازار برق و بهینه سازی از سیستم‌های قدرت است و در حال حاضر استاد گروه برق دانشگاه آزاد اسلامی واحد مرودشت می باشد.



بهمن بهمنی فیروزی متولد سال ۱۳۵۴ می باشد، مدارک کارشناسی، کارشناسی ارشد و دکتری خود در رشته مهندسی برق - قدرت را به ترتیب از دانشگاه شیراز (۱۳۷۸)، دانشگاه صنعتی شریف (۱۳۸۱) و دانشگاه شیراز

- [1] D. Wang, and *et al.*, "Two-stage energy management for networked microgrids with high renewable penetration" Applied Energy, vol. 226, pp. 39-48, 2018.
- [2] A. Dini, S. Pirouzi, M.A. Norouzi, M. Lehtonen, "Hybrid stochastic/robust scheduling of the grid-connected microgrid based on the linear coordinated power management strategy," Sustainable Energy, Grids and Networks, vol. 24, pp. 100400, 2020.
- [3] M. Bollen, *The Smart Grid: Adapting the Power System to New Challenges*, Morgan & Claypool, 2011.
- [4] A. Dini, S. Pirouzi, M.A. Norouzi, M. Lehtonen, "Grid-connected energy hubs in the coordinated multi-energy management based on day-ahead market framework," Energy, vol. 188, pp. 1-12, 2019.
- [5] K. Afrashi, B. Bahmani-Firouzi, M. Nafar, "Multicarrier Energy System Management as Mixed Integer Linear Programming," Iranian Journal of Science and Technology, Transactions of Electrical Engineering, (accepted), 2020.
- [6] H.R. Zafarani, S.A. Taher, M. Shahidehpour, "Robust operation of a multicarrier energy system considering EVs and CHP units," Energy, vol. 192, pp. 1-12, 2020.
- [7] K. Afrashi, B. Bahmani-Firouzi, M. Nafar, "IGDT-Based Robust Optimization for Multicarrier Energy System Management," Iranian Journal of Science and Technology, Transactions of Electrical Engineering, vol. PP, pp. 1-13, 2020.
- [8] A.A. Eladl, M.I. El-Afifi, M.A. Saeed, M.M. El-Saadawi, "Optimal operation of energy hubs integrated with renewable energy sources and storage devices considering CO2 emissions," International Journal of Electrical Power & Energy Systems, vol. 117, pp. 105719, 2020.
- [9] Y. Cao, W. Wei, J. Wang, S. Mei, M. Shafie-khah and J. P. S. Catalão, "Capacity Planning of Energy Hub in Multi-Carrier Energy Networks: A Data-Driven Robust Stochastic Programming Approach," IEEE Transactions on Sustainable Energy, vol. 11, no. 1, pp. 3-14, Jan. 2020.
- [10] S. Derafshi Beigvanda, H. Abdia, M. La Scalab, "Economic dispatch of multiple energy carriers," Energy, vol. 138, pp. 861-872, 2017.
- [11] A. Shabanpour-Haghighi and A.R. Seifi, "Energy flow optimization in multicarrier systems," IEEE Transactions on Industrial Informatics, vol. 11, pp. 1067-1077, 2015.
- [12] S. Derafshi Beigvanda, H. Abdia, M. La Scalab, "A general model for energy hub economic dispatch," Applied Energy, vol. 190, pp. 1090-1111, 2017.
- [13] M. Majidi and K. Zare, "Integration of Smart Energy Hubs in Distribution Networks Under Uncertainties and Demand Response Concept,"

(۱۳۹۳) اخذ کرده است. تخصص ایشان برنامه ریزی سیستم قدرت، برنامه های کاربردی هوش محاسباتی و حفاظت از سیستم قدرت است. ایشان در حال حاضر استادیار گروه برق دانشگاه آزاد اسلامی واحد مرودشت می باشد.

مهدی نفر متولد ۱۳۵۸ در شهرستان مرودشت ، مدارک کارشناسی ، کارشناسی ارشد و دکتری خود در رشته مهندسی برق- قدرت را به ترتیب از دانشگاه صنعت آب و برق (۱۳۸۱) ، دانشگاه صنعتی امیرکبیر (۱۳۸۳) و دانشگاه آزاد اسلامی واحد علوم و تحقیقات تهران(۱۳۹۰) اخذ کرده است. تاکنون بیش از ۱۰۰ مقاله در مجله ها و کنفرانس های معتبر علمی از ایشان چاپ شده است. تخصص ایشان ترانسفورماتورها ، فشارقوی و بهینه سازی در سیستم های قدرت است. ایشان در حال حاضر استادیار گروه برق دانشگاه آزاد اسلامی واحد مرودشت می باشد.

زیر نویس ها

- 1- Renewable distributed generations (RDGs)
- 2- Non-renewable distributed generations (NRDGs)
- 3- Day-ahead (DA)
- 4- Real-time (RT)
- 5- Combined heat and power (CHP)
- 6- Flexibility sources (EFs)
- 7- Electricity energy storages (EESs)
- 8- Thermal energy storages (TESs)
- 9- Virtual power plant (VPP)
- 10- Micro-grid (MG)
- 11- Energy hub (EH)
- 12- Electric vehicles (EVs)
- 13- Optimal power flow (OPF)
- 14- Mixed integer linear programming (MILP)
- 15- Non-linear programming (NLP)
- 16- Mixed integer non-linear programming (MINLP)
- 17- Evolutionary algorithms (EAs)
- 18- Active loads (ALs)
- 19- Value of lost flexibility (VOLF)
- 20- State of charge (SOC)
- 21- Scenario-based stochastic programming (SBSP)
- 22- Mont Carlo simulation (MCS)
- 23- Synchronous backward method (SBM)

Participation of Grid-Connected Energy Hubs in the Energy and Reserve Markets

Mohsen Kazemi¹, Taher Niknam², Bahman Bahmani-Firouzi³, Mehdi Nafar⁴

1- PhD Student - Department of Engineering, Marvdasht Branch, Islamic Azad University, Marvdasht, Iran, kazemi713@gmail.com

2- Professor - Department of Engineering, Marvdasht Branch, Islamic Azad University, Marvdasht, Iran, niknam@sutech.ac.ir

3- Assistant Professor - Department of Engineering, Marvdasht Branch, Islamic Azad University, Marvdasht, Iran, bahman_bah@miau.ac.ir

4- Assistant Professor - Department of Engineering, Marvdasht Branch, Islamic Azad University, Marvdasht, Iran, mnafar@miau.ac.ir

Abstract: In this paper, optimal participation of the grid-connected energy hubs in the day-ahead energy and reserve markets is presented. The proposed scheme includes objective function that is minimized the difference between flexibility cost of hubs and their revenue in these markets. Also, this problem is constrained to power flow equations in the electrical, gas and heating networks, technical and reserve limits of these networks, and operation model of hubs including different sources and active loads. In the following, the stochastic programming is used to model the uncertainties of load, market price, networks reserve demand, renewable generation power, and energy demand of mobile active loads. Finally, by implement of the proposed scheme on the standard test network, the obtained numerical results confirms the capabilities of this scheme in the improvement of economic and flexibility situation of energy hubs, and improving the operation situation of the energy networks.

Keywords: Energy hub flexibility, Energy network, Energy and reserve market, Stochastic programming.