

کاربرد تابع پایه شعاعی در حذف نویز در ترانسفورماتورهای قدرت

احسان خاوری^۱، سید محمد حسن حسینی^{۲*}، گنورک قره پتیان^۳

۱- دانشجوی دکتری تخصصی، گروه مهندسی برق قدرت، دانشکده فنی و مهندسی، واحد تهران جنوب، دانشگاه آزاد اسلامی، تهران، ایران ehsan3499@yahoo.com

۲- *دانشیار، گروه برق، دانشکده فنی و مهندسی، واحد تهران جنوب، دانشگاه آزاد اسلامی، تهران، ایران، smh110@azad.ac.ir

۳- استاد، گروه برق، دانشکده برق، دانشگاه صنعتی امیرکبیر، تهران، ایران، grptian@aut.ac.ir

تاریخ دریافت: ۱۴۰۰/۱/۲۲ تاریخ پذیرش: ۱۴۰۰/۰۴/۱۰

چکیده: نویز با تجهیزات اندازه گیری نصب شده در ترانسفورماتور تداخل ایجاد می کند و باعث ایجاد چالش های فنی برای مهندسين برق می شود. سنسورها برای اندازه گیری تخلیه جزئی درون ترانسفورماتور نصب می شوند، اما نویز، سیگنال های تخلیه جزئی را تغییر شکل می دهد. در این مقاله، از روش تابع پایه شعاعی برای حذف نویز از سیگنال تخلیه جزئی درون ترانسفورماتور استفاده می شود. از نرم افزار CST برای شبیه سازی ترانسفورماتور، منبع تخلیه جزئی و نویز استفاده می شود. همچنین از یک مدل آزمایشگاهی برای تولید سیگنال تخلیه جزئی و نویز استفاده می شود. نتایج شبیه سازی و اندازه گیری ارائه و بررسی شده اند. نشان داده شده است که روش پیشنهادی روش خوبی برای حذف نویز از سیگنال های تخلیه جزئی است.

واژه های کلیدی: تابع پایه شعاعی، تخلیه جزئی، ترانسفورماتور قدرت، حذف نویز، نرم افزار CST

۱- مقدمه

تخلیه جزئی (PD) درون ترانسفورماتورهای قدرت باعث از بین رفتن تدریجی عایق الکتریکی می شود که منجر به خراب شدن عایق و شکستن عایق و از مدار خارج شدن ترانسفورماتور بعد از یک مدت طولانی می گردد [۱].

تخلیه جزئی یکی از اصلی ترین دلایل شکست ترانسفورماتور قدرت می باشد، که به شبکه قدرت سرایت می کند. رخ داد تخلیه جزئی درون ترانسفورماتور باعث شکست عایق می گردد. بنابراین لازم است که تخلیه جزئی شناسایی گردد و با استفاده از مانیتورینگ منظم از به وجود آمدن آن جلوگیری کرد [۲].

یکی از دلایل اصلی شکست عایقی در تجهیزات فشارقوی، تخلیه جزئی است [۳]. علاقه مندی به اندازه گیری تخلیه جزئی در سالهای اخیر

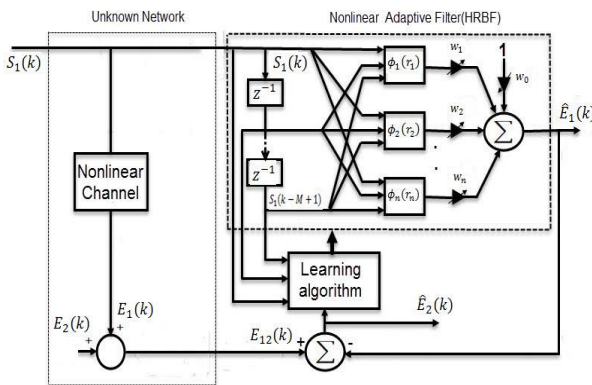
افزایش یافته است زیرا این اندازه گیری ها، نشانه های قابل اطمینان در زمینه شکست عایق الکتریکی هستند. به همین دلیل، مانیتور کردن تخلیه جزئی با هدف آنالیز نمودن تجهیزات فشار قوی مانند ترانسفورماتور و مطالعه احتمال خرابی آن، بسیار مورد توجه قرار گرفته است.

اندازه گیری تخلیه جزئی به طور گسترده ای بعنوان یک روش موثر و غیرمخرب برای مانیتورینگ آنلاین ترانسفورماتور قدرت استفاده شده است. منبع های مختلف نویز باعث ایجاد تداخل در سیگنال های تخلیه جزئی می گردند که منجر به خراب شدن شکل سیگنال های تخلیه جزئی می شوند. مساله اصلی درباره مانیتورینگ آنلاین این است که سیگنال تخلیه جزئی به طور کامل با نویز ادغام می گردد. در این شرایط، جداسازی سیگنال تخلیه جزئی از سیگنال نویز یک مساله چالش برانگیز

منبع تخلیه جزیی می باشد. در این مقاله، یک منبع تخلیه جزیی به عنوان منبع مرجع در نظر گرفته می شود و منبع دیگر درون ترانسفورماتور گذاشته می شود. سیگنال مخلوط تولید شده توسط دو منبع تخلیه جزیی توسط سنسور مشاهده می گردد. در اینجا از روش شبکه عصبی تابع پایه شعاعی برای حذف نویز در ترانسفورماتور استفاده شده است. در مدل شبیه سازی شده ترانسفورماتور در نرم افزار CST، فرکانس تخلیه جزیی در محدوده UHF و در مدل آزمایشگاهی، فرکانس تخلیه جزیی در محدوده فرکانس صوتی است.

۲- بیان مساله

شبکه تابع پایه شعاعی از دو لایه تشکیل شده است که لایه پنهان آن به عنوان یک تبدیل غیرخطی تطبیقی با پارامترهای وزن قابل تنظیم عمل می کند. یک منبع سیگنال شناخته شده $S_1(k)$ وجود دارد که از یک کانال غیرخطی عبور می کند و خروجی آن با منبع سیگنال ناشناخته $E_2(k)$ مخلوط می گردد. سیگنال های $S_1(k)$ ، $E_2(k)$ و $E_2(k)$ فرایندهای تصادفی ثابت با میانگین صفر هستند. شکل (۱) شبکه تابع پایه شعاعی (HRBF) برای جداسازی سیگنال غیرخطی را نشان می دهد.



شکل (۱): شبکه HRBF برای جداسازی سیگنال غیرخطی

سیگنال مخلوط تولید شده توسط منبع های تخلیه جزیی PD_1 و PD_2 توسط سنسور مشاهده می گردد. هدف این است که شبکه عصبی با استفاده از تابع پایه شعاعی ساخته شود که فضای M بعدی فضای ورودی S_1 به فضای یک بعدی $\hat{E}_1(k)$ نگاشته شود:

$$\hat{E}_1(k) = w_0 + \sum_{j=1}^n w_j \phi_j(r_j) = \mathbf{w}_0 + \mathbf{W} \boldsymbol{\phi}(\mathbf{r}) \quad j = 1, 2, \dots, n \quad (1)$$

که $\mathbf{W} = [w_1, w_2, \dots, w_n]^T \in \mathbb{R}^n$ بردار وزن ها، $\mathbf{r} = [\phi_1(r_1), \phi_2(r_2), \dots, \phi_n(r_n)]^T$ ، $[r_1, r_2, \dots, r_n]$ توابع فعال سازی غیرخطی به صورت توابع گاوسی چند بعدی تعریف می گردند [۱۳-۱۴]:

$$\phi_j(r_j) = \frac{1}{2} \exp\left(-\frac{r_j^2}{2}\right) \quad r_j^2 = (\mathbf{X} - \mathbf{c}_j)^T \mathbf{Q}_j^T \mathbf{Q}_j (\mathbf{X} - \mathbf{c}_j) \quad j=1, 2, \dots, n \quad (2)$$

خواهد بود. بنابراین، روش های موثر و قابل اطمینان به منظور جدا کردن نویز از سیگنال اندازه گیری شده، مورد استفاده قرار گرفته اند. روش های پردازش سیگنال مختلفی برای نویز زدایی از سیگنال تخلیه جزیی استفاده شده اند. بعضی از این روشها در حوزه زمان، حوزه فرکانسی و حوزه زمان-فرکانس کار می کنند. روش های نویز زدایی در حوزه زمانی بندرت استفاده می شوند زیرا نیاز به اطلاعات قبلی نویز دارند که در شرایط عملی امکان پذیر نمی باشد [۴].

در کاربردهای واقعی، سیستم های مخلوط کننده دارای دینامیک پیچیده ای هستند و اغلب بخاطر رفتار غیرخطی سنسورهای اندازه گیری و انتشار سیگنالها در محیط های ناهمگن، غیرخطی می باشند [۵]. در عمل، از مدل دینامیک غیرخطی برای ساده سازی و حل کردن موثر مسایل مرتبط با کاربردهای خاص، استفاده شده است. در این مطالعه، از روش تابع پایه شعاعی برای مدل سازی و شناسایی سیستم غیرخطی در مدل جداکنندگی، استفاده شد. شبکه های تابع پایه شعاعی از درون یابی چند بعدی بدست آمده اند [۶]. شبکه تابع پایه شعاعی به صورت یک مدل پارامتری برای تخمین زدن یک تابع انتخابی با استفاده از ترکیب خطی توابع پایه اساسی، تعریف شده است. خروجی های توابع پایه اساسی، وزن دار می شوند و با مقدار آفست جمع می شوند تا خروجی شبکه تابع پایه شعاعی فراهم گردد [۷].

ساختارهای شبکه عصبی مانند تابع پایه شعاعی با موفقیت به عنوان ابزاری غیرخطی برای حذف نویز و تداخل استفاده شده اند. روش تابع پایه شعاعی برای اولین بار توسط Giasi و Poggio معرفی شده است [۷]. روش تابع پایه شعاعی شامل دو لایه می باشد که لایه پنهان آن بصورت ترکیب خطی از توابع پایه شعاعی می باشد. خروجی توابع پایه شعاعی با مقدار آفست جمع می شوند تا خروجی شبکه را فراهم کنند.

روش تابع پایه شعاعی دارای مزایایی از جمله طراحی ساده، تحقق پذیری خوب، توانایی استقامت قوی در برابر نویز ورودی و توانایی یادگیری آنلاین، می باشد [۸]. مزیت دیگر روش تابع پایه شعاعی، توانایی حذف نویز می باشد. سیگنال های نویز به راحتی در حوزه زمان بدست می آیند و نیازی به انتقال به حوزه فرکانسی ندارد [۹].

از نرم افزار CST برای مدل سازی و شبیه سازی ترانسفورماتور و منبع تخلیه جزیی استفاده می شود. با توجه به محدودیت سخت افزاری مانند CPU و RAM [۱۰]، امکان مدل سازی ترانسفورماتور واقعی وجود ندارد. بنابراین از ابعاد کوچک برای مدل سازی ترانسفورماتور استفاده می شود. برای شبیه سازی منبع تخلیه جزیی از آنتن دیودی کوچک با سیگنال جریین تحریک گاوسی در محدوده فرکانسی UHF استفاده می شود [۱۰]. از سنسور نصب شده درون تانک ترانسفورماتور برای نظارت و تجزیه و تحلیل میدان الکتریکی در شرایط مختلف استفاده می شود [۱۱].

شناسایی تخلیه جزیی در محدوده فرکانس باند پهن (UHF) شامل استفاده از سنسورهای UHF برای دریافت امواج الکترومغناطیسی از

$$\nabla_w J(\Theta) = -\Phi(r)(E_{12}(k) - \hat{E}_1(k)) \quad (7)$$

$$\frac{\partial J(\Theta)}{\partial Q_j} = \delta_j(k) Q_j (S_1 - c_j) (S_1 - c_j)^T \quad (8)$$

$$\nabla_{c_j} J(\Theta) = -\delta_j(k) Q_j^T Q_j (S_1 - c_j) \quad (9)$$

$$\begin{aligned} \delta_j &= \frac{1}{2} w_j \exp\left(-\frac{1}{2} (S_1 - c_j)^T Q_j^T Q_j (S_1 - c_j)\right) \\ &= w_j \phi_j(r_j) (E_{12}(k) - E_1(k)) \end{aligned} \quad (10)$$

برای بهبود سرعت همگرایی معادلات (۴) تا (۶)، نرخ های یادگیری $\eta_w(k)$ ، η_{Q_j} و η_{c_j} باید بهینه گردند. برای همین منظور، ما از فقط از علامت های دو جزء آخر گرادیان استفاده می کنیم که روش جاکوب بر اساس این اصل به شکل زیر نوشته می شود.

$$\eta_w(k) = \begin{cases} \eta_w(k-1) + \Delta\eta_w^{add}, & \text{if } \max\{[\bar{\beta}_w(k)]_j\} > 0, \\ \Delta\eta_w^{mul} \eta_w(k-1), & \text{if } \max\{[\bar{\beta}_w(k)]_j\} < 0, \\ 0, & \text{otherwise,} \end{cases} \quad (11)$$

که $\Delta\eta_w^{add}$ پارامتر افزایش افزودنی نرخ یادگیری و $\Delta\eta_w^{mul}$ پارامتر کاهش ضربی نرخ یادگیری می باشند. معمولاً $10^{-4} \leq \Delta\eta_w^{add} \leq 10^{-1}$ و $0.5 \leq \Delta\eta_w^{mul} \leq 0.9$ ، $\bar{\beta}_w(k) = [\nabla_w J(\Theta(k))] \circ (1-v)\nabla_w J(\Theta(k)) + v\nabla_w J(\Theta(k-1))$ پارامتر ممنوع v ، $0 < v < 1$ ، $[\bar{\beta}_w(k)]_j$ ، z امین عنصر بردار $\bar{\beta}_w(k)$ و $\max\{[\bar{\beta}_w(k)]_j\}$ بزرگترین عنصر بردار $\bar{\beta}_w(k)$ است.

روش انتخاب نرخ های یادگیری $\eta_w(k)$ و $\eta_{Q_j(k)}$ مشابه روش انتخاب یادگیری $\eta_w(k)$ است [۱۳-۱۴].

عملکرد حذف نویز با استفاده از خطای مربع میانگین نرمالیزه شده که بصورت زیر تعریف می گردد، انجام می شود [۱۳-۱۴].

$$NMSE = \frac{E\{(E_2(k) - E_2(k))^2\}}{E\{E_1^2(k)\}} \quad (12)$$

پارامترهای وزن ها $\{w_j\}$ به مقادیر تصادفی کوچک در محدوده $[-0.1, 0.1]$ تنظیم می گردند و مقادیر اولیه مرکزها با استفاده از دسته بندی کای میانگین با استفاده از ۱۰۰ نمونه اولیه داده ورودی، محاسبه می گردند. مقدار اولیه پارامترهای عرض σ_j به مقدار متوسط M فاصله نزدیکترین همسایه بین مرکزهای مقداردهی شده تنظیم می گردند. سیگنال به نویز (SNR)

$$SNR \text{ (dB)} = 10 \log_{10} \left(\frac{\sum_{k=1}^N |E_1(k)|^2}{\sum_{k=1}^N |E_2(k)|^2} \right) \quad (13)$$

که $E_2(k)$ و $E_1(k)$ بترتیب سیگنال اصلی و سیگنال نویز هستند. سیگنال به نویز باید بعد از نویززدایی محاسبه گردد، بنابراین شاخص دیگری به نام SNR_D بصورت زیر تعریف می گردد:

$$SNR_D \text{ (dB)} = 10 \log_{10} \left(\frac{\sum_{k=1}^N |E_1(k)|^2}{\sum_{k=1}^N |E_1(k) - \hat{E}_1(k)|^2} \right) \quad (14)$$

که $\hat{E}_1(k)$ سیگنال نویززدایی شده می باشد [۴].

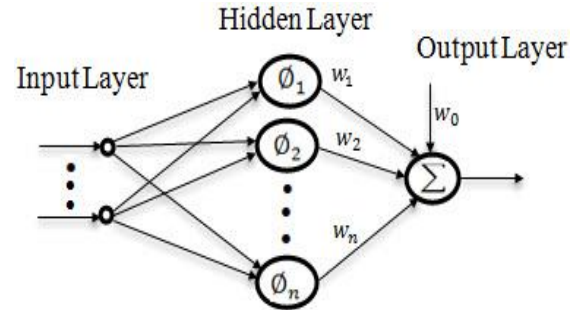
با مرکزهای تطبیقی $c_j = [c_{j1}, c_{j2}, \dots, c_{jM}]^T$.

در حالت خاص، ماتریس $M \times M$ ، $Q_j^T Q_j$ ماتریس مشخص مثبت متقارن باشد، آنگاه ماتریس $Q_j^T Q_j$ به صورت ماتریس قطری $\{\sigma_{j1}^{-2}, \sigma_{j2}^{-2}, \dots, \sigma_{jM}^{-2}\}$ تبدیل می گردد که شبکه HRBF به شبکه عصبی RBF استاندارد ساده می گردد.

هدف از این مطالعه برآورد مجموعه ای از پارامترهای سیستم جداسازی $J(\Theta) = \frac{1}{2} e^2(k)$ با استفاده از تابع هزینه $\Theta = \{w, \{Q_j\}, \{c_j\}$ است [۱۲]، که بردار خطا به صورت زیر است که

$$e(k) = E_{12}(k) - \hat{E}_1(k) \quad (3)$$

آموزش شبکه RBF با انتخاب بهینه مجموعه پارامترهای $\Theta = \{w, \{Q_j\}, \{c_j\}$ انجام می گیرد و همچنین آموزش شبکه عصبی RBF شامل مینیمم کردن تابع هزینه $J(\Theta) = \frac{1}{2} e^2(k)$ می باشد. شکل (۲)، شماتیک دقیق شبکه RBF را نشان می دهد.



شکل (۲): ساختار شبکه RBF

تعداد نرون های لایه ورودی برابر ۵ است و تعداد نرون های لایه پنهان، ۲۰ می باشد و یک خروجی وجود دارد. با اعمال الگوریتم یادگیری منتهان [۱۳-۱۴]، الگوریتم یادگیری آنلاین برای شبکه HRBF به صورت زیر می باشد

$$w(k) = w(k-1) - \begin{cases} \eta_w(k) \text{sign}(\nabla_w J(\Theta)) & \text{if } \beta_w(k) \geq 0_{1 \times n}, \\ r_w(w(k-1) - w(k-2)), & \text{otherwise,} \end{cases} \quad (4)$$

$$Q_j(k) = Q_j(k-1) - \begin{cases} \eta_{Q_j}(k) \text{sign}\left(\frac{\partial J(\Theta)}{\partial Q_j}\right), & \text{if } \beta_{Q_j}(k) \geq 0_{M \times M}, \\ r_{Q_j}(Q_j(k-1) - Q_j(k-2)), & \text{otherwise,} \end{cases} \quad (5) c_j(k) =$$

$$c_j(k-1) - \begin{cases} \eta_{c_j}(k) \text{sign}(\nabla_{c_j} J(\Theta)), & \text{if } \beta_{c_j} \geq 0_{1 \times M}, \\ r_{c_j}(c_j(k-1) - c_j(k-2)), & \text{otherwise,} \end{cases} \quad (6)$$

$$\beta_w(k) = [\nabla_w J(\Theta(k))] \circ [\nabla_w J(\Theta(k-1))],$$

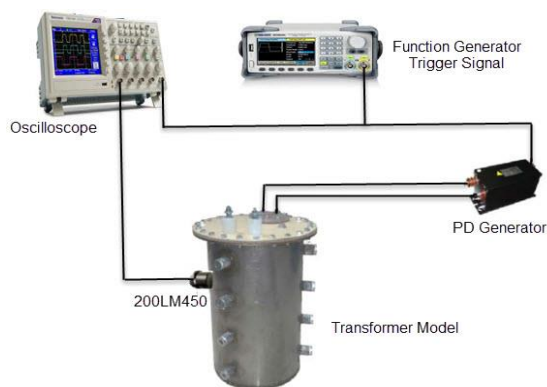
$$\beta_{Q_j}(k) = \left[\frac{\partial J(\Theta(k))}{\partial Q_j} \right] \circ \left[\frac{\partial J(\Theta(k-1))}{\partial Q_j} \right],$$

$$\beta_{c_j}(k) = [\nabla_{c_j} J(\Theta(k))] \circ [\nabla_{c_j} J(\Theta(k-1))], \quad 0 \leq r_w \leq 1, \quad 0 \leq r_{Q_j} \leq 1, \quad 0 \leq r_{c_j} \leq 1$$

مقادیر نمونه ای، آنها بین ۰.۲ تا ۰.۵ می باشند.

از روش گرادیان برای بدست آوردن الگوریتم یادگیری آنلاین استفاده شده است، که اجزای گرادیان عبارت هستند از:

۳- شبیه سازی

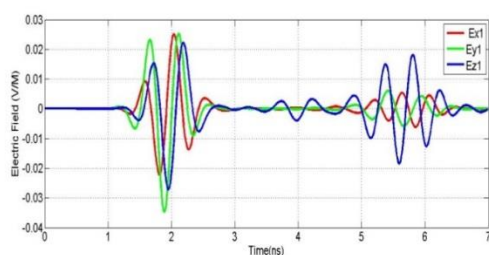


شکل (۴): مدل آزمایشگاهی تخلیه جزئی

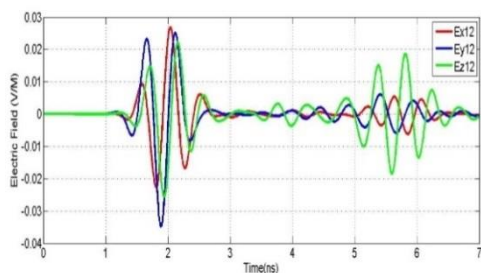
منبع تخلیه جزئی و پیزوالکتریک در فاصله ۱۵ سانتی متر از هم قرار گرفته اند. اسیلوسکوپ و تولیدکننده تخلیه جزئی در یک زمان تحریک شده اند. سرعت صوت در روغن ترانسفورماتور ۱۳۹۰ متر بر ثانیه می باشد و مدت زمان نمونه گیر اسیلوسکوپ ۱۰ نانو ثانیه است.

۵- نتایج شبیه سازی

در مدل شبیه سازی شده ترانسفورماتور، فرض شده است که یک منبع تخلیه جزئی در ترانسفورماتور در مکان مشخص وجود داشته باشد. در این شرایط، سیگنال منتشر شده توسط منبع تخلیه جزئی به وسیله سنسور دیده می شود. در این حالت، سیگنال دیده شده توسط سنسور در شکل (۵) نشان داده شده است. در شبیه سازی دوم، مشاهده می گردد که سیگنال دیده شده توسط سنسور با سیگنال منبع دیگری ادغام شده است، هدف این است که این سیگنال اضافه شده یا نویز شناسایی گردد. با استفاده از روش RBF هدف این است که سیگنال ناخواسته شناسایی و استخراج گردد. سیگنال دیده شده توسط سنسور در این حالت، در شکل (۸) نشان داده شده است.

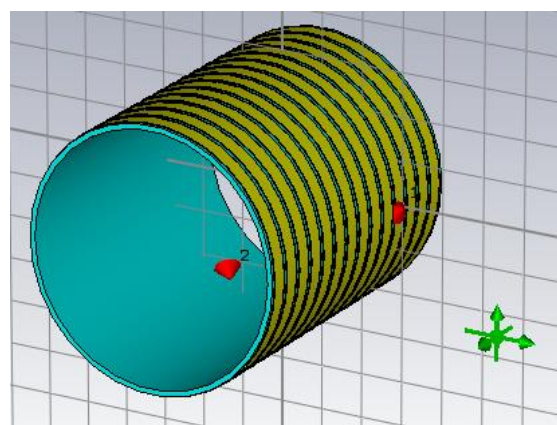


شکل (۵): میدان الکتریکی دیده شده توسط سنسور ناشی از وجود PD₁



شکل (۶): میدان الکتریکی دیده شده توسط سنسور ناشی از وجود هم زمان

PD₂ و PD₁



شکل (۳): مدل سه بعدی شبیه سازی شده در محیط CST

جدول (۱): پارامترهای مدل ترانسفورماتور شبیه سازی شده

Disk diameter	600mm
Number of disks	14
Height of each disk	20 mm
Space between adjacent disks	5 mm
Total height of the model	370 mm

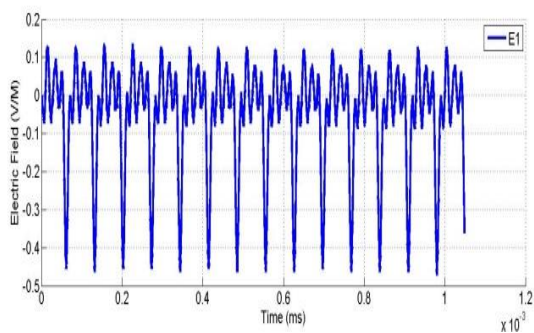
۴- مدل آزمایشگاه

طرح آزمایشگاهی به منظور ارزیابی کارایی روش پیشنهادی انجام شده است. ترانسفورماتور (با قطر ۳۰ سانتی متر و ارتفاع ۴۰ سانتی متر) با استوانه فولادی و سیم و هسته مدل سازی شده است. ترانسفورماتور ۲۲/۰،۲۲ کیلوولت که با روغن پر شده و از الکتروود سوزن-سوزن برای تولید سیگنال تخلیه جزئی استفاده شده است. تخلیه جزئی در مرکز محور رخ داده است [۱۶].

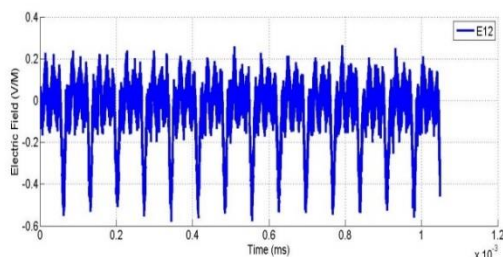
هنگام رخ دادن تخلیه جزئی، موج صوتی منتشر می شود. این امواج در روغن منتشر می گردند و توسط پیزوالکتریک شناسایی می شوند. در این مدل آزمایشگاهی که در شکل (۴) نشان داده شده است، پیزوالکتریک 200LM450 برای دریافت سیگنال تخلیه جزئی استفاده شده است، پیزوالکتریک بر روی دیواره استوانه نصب شده است.

نویززدایی شده را بدست آوریم. سیگنال نویززدایی شده در شکل (۱۲) نشان داده شده است.

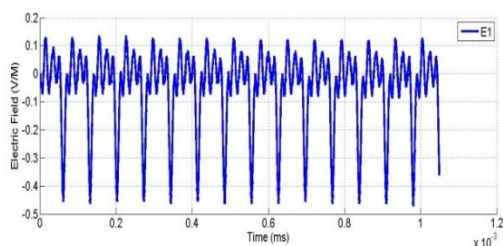
سیگنال E_1 سیگنال دیده شده توسط سنسور در اثر وجود منبع تخلیه جزئی به تنهایی می باشد که در شکل (۱۰) نشان داده شده است. در شکل (۱۱)، سیگنال E_{12} سیگنال دیده شده توسط سنسور در اثر وجود همزمان منبع تخلیه جزئی و نویز می باشد. در شکل های (۱۰) تا (۱۲) نویززدایی سیگنال تخلیه جزئی بدست آمده از مدل آزمایشگاهی را نشان می دهند.



شکل (۱۰): میدان الکتریکی دیده شده توسط سنسور در اثر وجود PD_1



شکل (۱۱): سیگنال دیده شده توسط سنسور E_{12} ناشی از وجود منبع تخلیه جزئی و نویز



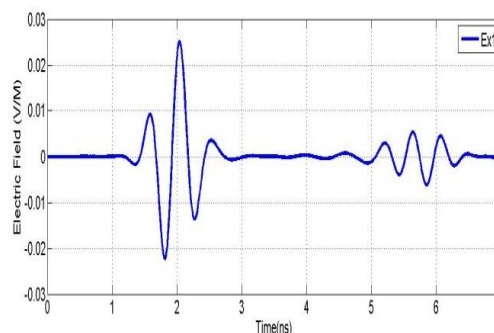
شکل (۱۲): سیگنال E_1 تخمین زده شده توسط RBFN

برای سیگنال های که از مدل آزمایشگاهی بدست آمده اند، نسبت سیگنال به نویز بعد از نویززدایی SNR_D برابر با ۲۴٫۵ دسی بل است و مقدار $NMSE$ برابر با ۰٫۰۰۳ است.

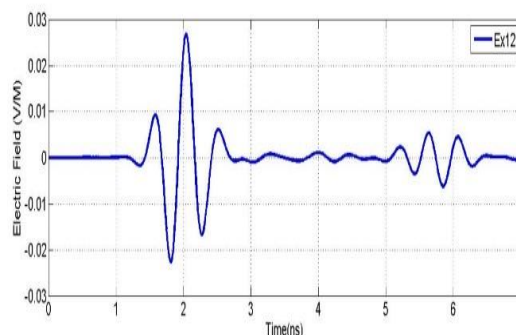
۷- نتیجه گیری

وجود نویز در هنگام اندازه گیری تخلیه جزئی در ترانسفورماتورها، یکی از چالش برانگیزترین موضوعات برای مهندسين برق می باشد. از روش تابع پایه شعاعی برای حذف نویز از اندازه گیری تخلیه جزئی، استفاده شده است. در این مقاله، از نتایج شبیه سازی و آزمایشگاهی و همچنین از معیارهای $NMSE$ و SNR_D برای نشان دادن و ارزیابی توانایی روش تابع پایه شعاعی استفاده شده اند. نشان داده شده است که روش تابع

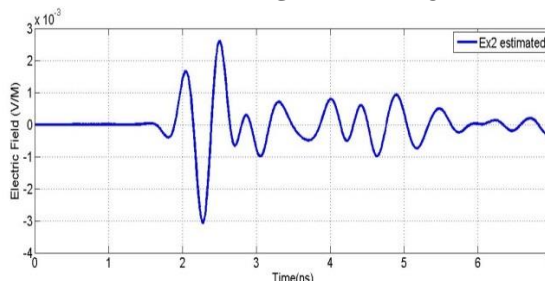
شکل های (۷) تا (۹) بازیابی سیگنال ناشی از منبع تخلیه جزئی دوم PD_2 را نشان می دهد که با سیگنال هایی که در اثر وجود منبع تخلیه جزئی دوم PD_2 بوجود می آیند، یکسان هستند.



شکل (۷): میدان الکتریکی در جهت X دیده شده توسط سنسور در اثر وجود منبع تخلیه جزئی PD_1



شکل (۸): میدان الکتریکی در جهت X دیده شده توسط سنسور در اثر وجود منبع های تخلیه جزئی PD_1 و PD_2



شکل (۹): میدان الکتریکی تخمین زده شده توسط RBFN در جهت X ناشی از منبع تخلیه جزئی PD_2

۶- نتایج بازیابی سیگنال تخلیه جزئی در مدل آزمایشگاهی

در مدل شبیه سازی ترانسفورماتور، یک منبع تخلیه جزئی وجود دارد که سیگنال منتشر شده توسط منبع تخلیه جزئی توسط سنسور نصب شده در ترانسفورماتور دریافت می شود. در این حالت، سیگنال دیده شده توسط سنسور در شکل (۱۰) نشان داده شده است. در شکل (۱۱) سیگنال تخلیه جزئی با سیگنال نویز ادغام شده است که هدف این است که این سیگنال نویز از سیگنال تخلیه جزئی جدا گردد. با استفاده از روش تابع پایه شعاعی و سیگنال نویزدار، می خواهیم که سیگنال

Transformer Using Radial Basis Function”, IEEE Transaction on Instrumentation and Measurement, Vol. 69, Issue.6, pp. 3388-3396, 2020.

- [15] H. Karami, G. B. Gharehpetian, Y. Norouzi, M. A. Hejazi, “ GLRT-based mitigation of Partial Discharge Effect on Detection of Radial Deformation of Transformer HV Winding using SAR Imaging Method”, IEEE Sensors Journal, Vol. 16 , pp. 7234-7241 , 2016.
- [16] M. Ghorat, G. B. Gharehpetian, H. Latifi, M. A. Hejazi, “A New Partial Signal Denoising Algorithm Based on Adaptive Dual-Tree Complex Wavelet Transform”, IEEE Transaction on Instrumentation and Measurement, Vol. 67, Issue.10, pp. 2262-2272, 2018.

پایه شعاعی اثر قابل ملاحظه ای در کاهش نویز در اندازه گیری های تخلیه جزئی داشته است.

مراجع

- [1] Y. B. Wang, D. G. Chang, Y. H. Fan, G. J. Zhang, J. Y. Zhan, X. J. Shao, W. L. He, “Acoustic localization of Partial Discharge Sources in Power Transformers Using a Particle-Swarm-Optimization-Route-Searching Algorithm”, IEEE Transactions on Dielectrics and Electrical Insulation, Vol. 24, No.6, pp.3647-3656, 2017.
- [2] R. Ghosh, B. Chatterjee, S. Dalai, “ A Method for the Localization of Partial Discharge Sources using Partial Discharge Pulse Information from Acoustic Emission”, IEEE Transactions on Dielectrics and Electrical Insulation, Vol. 24, No. 1, pp. 237-245, 2017.
- [3] T. Boczar, A. Cichon, S. Brucki, “Diagnostic Expert System of Transformer Insulation Systems using the Acoustic Emission Method”, IEEE Transactions on Dielectrics and Electrical Insulation, Vol. 21, No. 2, pp. 854-865, 2014.
- [4] - R. Hussein, K. B. Shaban, A. H. El-Hag, “Denoising of Acoustic Partial Discharge Signals Corrupted with Random Noise”, IEEE Transactions on Dielectrics and Electrical Insulation, Vol. 23, No. 3, pp. 1453-1459, 2016.
- [5] Y. Tang, J. Wang, J. M. Zurada, “Nonlinear blind source separation using a radial basis function network”, IEEE Transaction on neural networks, Vol. 12, No. 1, January 2001.
- [6]] J. CH. Cheng, T. J. Su, T. Y. Li, Ch. H. Wu, “The Noise Reduction of Speech Signals Based on RBFN”, 2015 International Conference on Intelligent Hiding and Multimedia Signal Processing.
- [7] T. Poggio, F. Girosi, “Network for approximation and learning ”, Proceedings of the IEEE, Vol. 78, pp. 1481-1497, 1990.
- [8] H. Yu, T. Xie, B. M. Wilamowski, “ Advantages of Radial Basis Networks for Dynamic System Design” , IEEE Transaction on Industrial Electronics, Vol. 58, No. 12, Dec. 2011.
- [9] J. CH. Cheng, T. J. Su, T. Y. Li, Ch. H. Wu, “The Noise Reduction of Speech Signals Based on RBFN”, 2015 International Conference on Intelligent Hiding and Multimedia Signal Processing.
- [10]] H. R. Mirzaei, A. Akbari, E. Gockenbach , M. Zanjani , K. Miralikhani , “A Novel Method for Ultra-High Frequency Partial Discharge Localization in Power Transformer Using the Particle Swarm Optimization”, IEEE Electrical Insulation Magazine, Vol. 29, No. 2, pp.26-39, 2013.
- [11] Du, W. Chen, B. Xie, “Simulation Analysis on the Propagation Characteristics of Electromagnetic Wave Generated by Partial Discharge in the Power Transformer ”, 2016 IEEE Conference on Electrical Insulation and Dielectric Phenomena, pp. 179-182.
- [12] Y. Tang, J. Wang, J. M. Zurada, “Nonlinear blind source separation using a radial basis function network”, IEEE Transaction on neural networks, Vol. 12, No. 1, January 2001.
- [13] S. A. Vorobyov, A. Cichocki, “Hyper Radial Basis Function Neural Networks for Interference Cancellation with Nonlinear Processing of Reference Signal”, Digital Signal Processing 11, 204-221, 2001.
- [14] E. Khavari, S. M. Hassan Hosseini, G. B. Gharehpetian, “Recovery of Partial discharge Signal and Noise Cancellation in Power

Radial Basis Function Application in Noise Reduction of Power Transformers

Ehsan Khavari¹, S. M. Hasan Hosseini^{2*}, G. B. Gherehpetian³

1-Phd candidate - Department of Electrical Engineering, South Tehran Branch, Islamic Azad University, Tehran, Iran.

2*- Associate Professor, Department of Electrical Engineering, South Tehran Branch, Islamic Azad University, Tehran, Iran, smh110@azad.ac.ir.

3- Professor, Department of Electrical Engineering, Amirkabir University of Technology, Tehran, Iran.

Abstract: The noise interferes with the measuring equipment installed in transformer stations and results in technical challenges for utility engineers. Sensors are mounted on transformers, to measure partial discharge (PD) signals, but the noise deforms the PD signals. In this paper, the noise removal from PD signal of power transformers is performed by a radial basis function (RBF) neural network. The CST software is used to simulate a transformer, PD and noise. Also, a laboratory model is used to generate the PD and noise signals. The simulation and measurement results are presented and discussed. It is shown that the proposed method is a good technique for noise removal from PD signals.

Keywords: Radial Basis Function; Partial discharge; Power transformer; Noise cancellation; CST software