

## ردیابی نقطه حداکثر توان در ریزشبه جزیره‌ای مبتنی بر سیستم فتولتائیک توسط روش اغتشاش و مشاهده اصلاحی مبتنی بر کنترل فازی بهینه چندهدفه

علی درویش فالچی

گروه برق، واحد شادگان، دانشگاه آزاد اسلامی، شادگان، ایران، a\_darvishfalehi@sbu.ac.ir

تاریخ دریافت: ۱۴۰۰/۳/۱ تاریخ پذیرش: ۱۴۰۰/۰۶/۰۷

**چکیده:** در حال حاضر نیروگاه‌های برق تجدید پذیر مبتنی بر مزارع فتولتائیک به عنوان منابع اساسی تولید انرژی بسیار مورد توجه بوده که سرعت زیادی در حال رشد می‌باشند. با این وجود، تغییرات شرایط آب و هوایی یکی از مسائل پیش روی این سیستم تبدیل انرژی می‌باشد جهت ارائه توان مورد نیاز به مصرف‌کننده می‌باشد. یک کنترل‌کننده کارآمد می‌تواند پشتیبانی مطلوبی از سیستم فتولتائیک و بهبود عملکرد دینامیکی ریزشبه جزیره‌ای مبتنی بر سیستم فتولتائیک داشته باشد. در این مقاله یک روش اغتشاش و مشاهده اصلاحی مبتنی بر کنترل فازی بهینه برای تأمین انرژی مورد نیاز میکرو شبکه ارائه می‌شود. در این راستا، تغییرات جزئی در ثابت تناسبی و انتگرالگیر در هنگام تغییرات آب و هوایی جهت اطمینان از همگرایی در نقطه مطلوب محاسبه می‌شود جهت یافتن پارامترهای مطلوب توابع عضویت سیستم فازی از الگوریتم ژنتیک مرتب‌سازی نامغلوب استفاده می‌شود. سپس، سیگنال بهینه چرخه کار به کانورتر بوس تریزریق می‌شود. برای ارزیابی و به اثبات رساندن کارایی کنترل‌کننده پیشنهادی، مقایسه‌ای نیز با استراتژی مشاهده و اغتشاش مرسوم انجام می‌شود. همچنین، وضعیت‌های تابشی متفاوت برای سیستم فتولتائیک تحت مطالعه در نظر گرفته می‌شود. مدلسازی سیستم فتولتائیک و سیستم کنترل پیشنهادی توسط نرم‌افزار MATLAB/Simulink صورت گرفته است. در پایان، نتایج شبیه‌سازی نشان داد که سرعت و دقت ردیابی نقطه حداکثر توان توسط سیستم کنترل پیشنهادی بهبود چشمگیری داشته است.

**واژه های کلیدی:** ردیابی نقطه حداکثر توان، کنترل فازی بهینه، فتولتائیک، ریزشبه جزیره‌ای، الگوریتم ژنتیک مرتب‌سازی نامغلوب.

### ۱- مقدمه

با توجه به انرژی بی‌حد خورشید بهمراه پاک، ارزانی و تعمیر و نگهداری پایین، منابع فتولتائیک از تمامی منابع انرژی تجدید پذیر بیشترین توجه را به خود اختصاص داده است. استفاده از این منابع بعنوان یک راه حل مؤثر جهت کاهش بهره‌گیری از منابع و سوخت‌های فسیلی بیان می‌شود. منبع خورشیدی دارای انرژی پتانسیلی است که می‌توان جهت تبدیل به دیگر انواع انرژی آن را ذخیره‌سازی کرد [1-3]. همچنین، با توجه به توسعه جوامع و کشورها نیاز به انرژی بیشتر شده که منجر به بودجه‌های هنگفت جهت تهیه مولدهای انرژی شده و باعث شده است که دولت‌ها چاره‌ای جز استفاده از منابع تجدیدپذیر نداشته باشند. از اینرو، محققین و دانشمندان بر آن شده‌اند که با تولید سیستم تبدیل انرژی کارآمدی از سیستم‌های فتولتائیک ترغیب بیشتری جهت استفاده از منابع بوجود آورند [4, 5].

بایستی در نظر داشت که تغییرات غیرخطی ولتاژ و جریان خروجی ماژول های فتولتائیک موجب کاهش بازده آن شده و توان کمی در اختیار مصرف‌کننده در ریزشبه جزیره‌ای قرار گیرد [6-8]. با توجه به عدم اتصال این بارها به شبکه سراسری، دریافت حد اکثر توان در این سیستم‌ها در شرایط آب و هوایی مختلف بسیار ضرورت دارد. در حقیقت غیرخطی بودن ولتاژ و جریان منابع فتولتائیک متأثر از میزان تابش و دما در شرایط مختلف جوی و جریان بار می‌باشد [9]. روش‌های ردیابی نقطه توان حداکثر بعنوان راهکار اساسی در این خصوص معرفی می‌گردد [10-12]. ردیاب حداکثر توان بیشینه توان ماژول فتولتائیک را استخراج کرده و آن را به بار تحویل می‌دهد که در برای این منظور از یک کانورتر DC/DC استفاده می‌شود. مبدل DC/DC واسط میان بار و ماژول فتولتائیک با تغییرات دیوتی سایکل، امپدانس بار تغییر داده شده و منطبق بر نقطه توان بیشینه شده و به بار منتقل می‌شود [13, 14].

شکل (۱) مدار الکتریکی معادل یک سلول فتوولتائیک متصل به بار

اتصال p-n سلول فتوولتائیک با یک دیود معادل شده شده است. مقاومت ورق سطح نیمه هادی با یک مقاومت سری معادل شده است. جریان نشستی به زمین در هنگام بایاس معکوس دیود معکوس با مقاومت شنت معادل می‌شود. با استفاده از قانون Kirchhoff در مدار الکتریکی معادل همانطور که در شکل (۱) نشان داده شده است، جریان ترمینال ماژول فتوولتائیک می‌تواند به صورت زیر بیان شود [20, 21]:

$$I_{PV} = I_L - I_D \quad (1)$$

جاییکه  $I_{PV}$ ،  $I_L$  و  $I_D$  به ترتیب جریان ترمینال ماژول فتوولتائیک، جریان تولید شده توسط سلول فتوولتائیک و جریان دیود هستند. جریان فتوولتائیک می‌تواند به صورت زیر بیان شود:

$$I_L = (I_{L,ref} + K_i \Delta T) \frac{G}{G_{n,ref}} \quad (2)$$

جاییکه  $I_{L,ref}$ ،  $K_i$ ،  $G$ ،  $\Delta T$  و  $G_{n,ref}$  جریان مرجع تولید شده توسط تابش خورشید در شرایط نامی، ضریب دمایی حداکثر جریان سلول فتوولتائیک ( $A/^\circ K$ )، اختلاف بین دمایی واقعی و دمایی نامی، تابش بر روی سطح ماژول فتوولتائیک و تابش نامی ( $1000w/m^2$ ).

معادله جریان دیود را نیز می‌توان بصورت زیر ارائه داد:

$$I_D = I_0 \left[ e^{\left( \frac{V + R_s I}{\alpha V_t} \right)} - 1 \right] \quad (3)$$

جاییکه  $I_0$  و  $V_t$  به ترتیب جریان اشباع دیود در غیاب تابش خورشید و ولتاژ حرارتی سلول فتوولتائیک هستند. ولتاژ حرارتی سلول فتوولتائیک نیز به صورت زیر بیان می‌شود:

$$V_t = \frac{N_s K T}{q} \quad (4)$$

جاییکه  $N_s$  تعداد سلول‌های سری فتوولتائیک،  $K$  ثابت بولتزمن ( $10^{-23}$  \*  $1,38 \cdot 10^{-23} J/K$ )،  $q$  شارژ الکترون،  $T$  دمایی واقعی برحسب کلونین و  $\alpha$  ثابت ایده‌آل بودن دیود ( $1 < \alpha < 1,5$ ) می‌باشد.

لازم به ذکر است که، میزان اشباع دیود به دما بستگی دارد و به صورت زیر بیان می‌شود:

$$I_0 = I_{0,ref} \left( \frac{T_{n,ref}}{T} \right)^3 e^{\left[ \frac{q E_g}{\alpha K} \left( \frac{1}{T_{n,ref}} - \frac{1}{T} \right) \right]} \quad (5)$$

جاییکه  $T_{n,ref}$  بیانگر دمایی نامی (۲۵ درجه سانتیگراد)،  $I_{0,ref}$  بیانگر جریان اشباع دیود در شرایط نامی و  $E_g$  نیز بیانگر انرژی شکاف باند می‌باشد.

جریان اشباع دیود را می‌توان به صورت زیر بیان کرد:

$$I_{0,ref} = \frac{I_{sc,ref}}{\left( e^{\left( \frac{V_{oc,ref}}{\alpha V_{t,ref}} \right)} - 1 \right)} \quad (6)$$

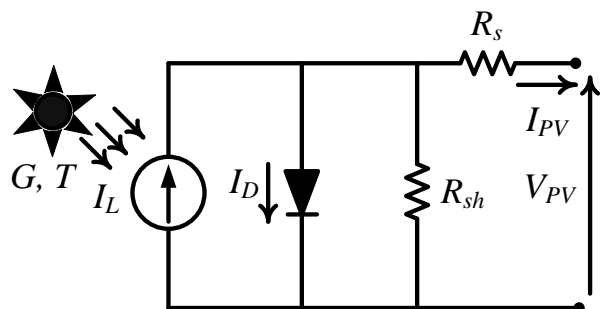
از آنجاییکه توان تولیدی منابع تجدید پذیر انرژی به تغییر آب و هوا بستگی دارد ممکن است شرایطی بوجود آید که منابع تجدید پذیر نتوانند به طور کامل تقاضای بار را برآورده سازند. مشکل فوق را می‌توان با تلفیق منابع انرژی تجدیدپذیر در یک ساختار ترکیبی ریز شبکه حل کرد، چرا که به طور بالقوه قابلیت اطمینان انرژی بهبود می‌یابد. رویکردهای مختلفی برای ادغام منابع تجدید پذیر انرژی وجود دارد که تشکیل یک ریز شبکه دهند و برای استحصال و اطمینان از بالاترین میزان انرژی، روش‌های ردیابی حداکثر توان متفاوتی استفاده می‌شوند که هر روش سعی داشته که بر معایب خاص سیستم‌های فتوولتائیک فایز آید [15-17]. در این مقاله سیستم ردیابی نقطه حداکثر توان اغتشاش و مشاهده اطلاعی مبتنی بر فازی بهینه ارائه می‌شود.

با توجه به میزان کم اینرسی بسیار در سیستم ریز شبکه جزیره‌ای، برای هرگونه عدم تطابق توان در حالت گذرا، یک سیستم ذخیره انرژی با ظرفیت توان کافی مورد نیاز است که باتری ذخیره‌ساز انرژی جهت ذخیره انرژی الکتریکی با چگالی توان مناسب در این شرایط مناسب می‌باشد [18, 19]. به دلیل عدم قطعیت بالای این سیستم و نیز تغییر تصادفی پارامترها کنترل کننده فازی برای مقابله با آنها بسیار مناسب است. همچنین، جهت اطمینان از کارکرد دقیق این کنترل کننده استفاده از یک روش بهینه‌سازی برای استخراج پارامترهای بهینه بسیار مؤثر است.

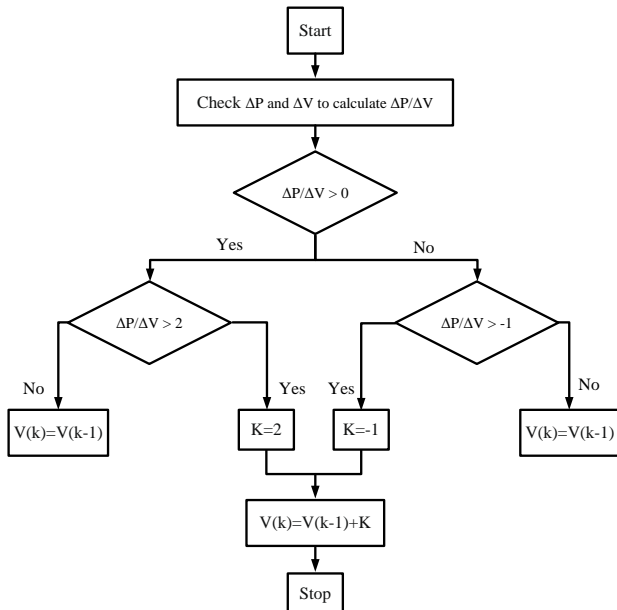
با توجه به ماهیت چندهدفگی مسئله، از الگوریتم ژنتیک مرتب‌سازی نامغلوب جهت افزایش دقت ردیابی نقطه حداکثر توان توسط کنترل کننده پیشنهادی استفاده می‌شود. برای ارزیابی و به اثبات رساندن کارایی کنترل کننده پیشنهادی، مقایسه‌ای نیز با استراتژی مشاهده و اغتشاش مرسوم انجام می‌شود. همچنین، وضعیت‌های تابشی متفاوت برای سیستم فتوولتائیک تحت مطالعه در نظر گرفته می‌شود. مدلسازی سیستم فتوولتائیک و سیستم کنترل پیشنهادی توسط نرم‌افزار **MATLAB / Simulink** صورت گرفته است. در پایان، نتایج بدست آمده نشان داده است که سرعت و دقت ردیابی نقطه حداکثر توان توسط سیستم کنترل پیشنهادی بهبود قابل توجهی داشته است.

## ۲- مدلسازی سیستم فتوولتائیک

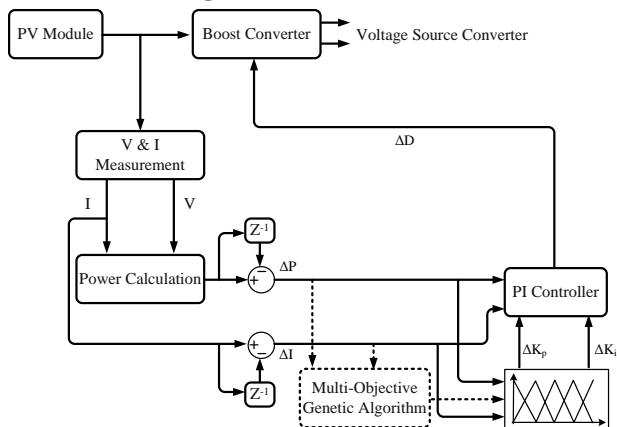
فرض شکل (۱) یک مدار الکتریکی معادل یک سلول فتوولتائیک را نشان می‌دهد. توان تولیدی در سلول فتوولتائیک به دلیل قرار گرفتن محل اتصال p-n به تابش خورشید در اینجا با یک منبع جریان غیر خطی DC مدل می‌شود.



پارامترهای مطلوب توابع عضویت سیستم فازی از الگوریتم ژنتیک مرتب‌سازی نامغلوب استفاده می‌شود. در نهایت سیگنال بهینه چرخه کار به کانورتر بوست تزریق می‌شود.



شکل (۲) فلوچارت روش اغتشاش و مشاهده اصلاحی



شکل (۳). سیستم کنترل پیشنهادی اغتشاش و مشاهده مبتنی بر فازی بهینه

#### ۴- الگوریتم ژنتیک مرتب‌سازی نامغلوب

الگوریتم ژنتیک یک روش جستجوی تصادفی جهت استخراج راه‌حل بهینه در رابطه با مسائل جستجو است. الگوریتم ژنتیک یکی از انواع الگوریتم‌های تکاملی است که روش‌های زیست‌شناسی مثل وراثت و جهش را بکار می‌برد. این الگوریتم مبتنی بر تئوری تکاملی داروین بوده و جواب‌های حاصل از این الگوریتم در هر مرحله یا تولید نسل بهبود می‌یابد. شروع این الگوریتم با یک مجموعه‌ای از جواب‌ها که کرموزومها هستند است و آن را جمعیت اولیه نامگذاری می‌کنند. جوابهای بدست آمده از یک جمعیت جهت تولید جمعیت بعدی بکارگیری می‌شوند. این فرآیند با استفاده از عملگرها به دنبال بهبود جوابها در جمعیت بعدی هستیم. انتخاب تعدادی جواب از بین کل جوابها بر اساس مقدار Offspring برای ایجاد جوابهای جدید یا همان فرزندان Parent جوابها والدین مطلوب آنها می‌باشد. بدیهی

جاییکه  $V_{oc,ref}$ ،  $I_{sc,ref}$  و  $V_{t,ref}$  در آن ولتاژ مدار باز، جریان اتصال کوتاه و ولتاژ حرارتی نامی ماژول فتوولتائیک هستند. پارامترهای ذکر شده در تابش و دمای نامی برای یک سلول فتوولتائیک است. از این رو، برای بدست آوردن مقادیر پارامتر برای کل ماژول فتوولتائیک، این مقیاس-بندی می‌شود:

$$I_{L,Total} = N_P * I_L \quad (7)$$

$$I_{0,Total} = N_P * I_0 \quad (8)$$

$$R_{S,Total} = \frac{N_S}{N_P} R_S \quad (9)$$

$N_P$  و  $N_S$  به ترتیب تعداد سلولهای سری و موازی فتوولتائیک هستند. لازم به ذکر است که سلولها به ترتیب سری و موازی در ولتاژ خروجی و جریان خروجی نقش دارند. بنابراین:

$$I_{Total} = N_P * I \quad (10)$$

$$V_{Total} = N_S * V \quad (11)$$

#### ۳- ساختار و کنترل ریزشبهه جزیره‌ای

رویکرد کنترلی ریزشبهه جزیره‌ای بصورت حلقه بسته و جداگانه برای هر مبدل بوست و کانورتر منبع جریان انجام می‌شود. یک مبدل بوست که برای آرایه فتوولتائیک استفاده می‌شود توسط کنترل کننده فازی بهینه پیشنهادی تنظیم می‌شود تا حداکثر نقطه بر اساس روش P&O اصلاحی ردیابی کند. به طور همزمان، کانورتر منبع جریانهای تداخلی توسط کنترل کننده فازی-ژنتیک تنظیم می‌شوند تا از تقسیم بهینه انرژی بر اساس دروپ امپدانس مجازی اطمینان حاصل کنند.

استراتژی ردیابی نقطه حداکثر توان متعارف مبتنی بر روش اغتشاش و مشاهده برای اینکه به تعداد کمتری از پارامترهای ورودی و اجرای ساده نیاز دارد به طور گسترده ای استفاده می‌شود. عملکرد اساسی تکنیک اصلاحی در شکل (۲) نشان داده شده است. در سمت راست نقطه حداکثر توان مشاهده می‌شود که به دلیل اغتشاش کوچک ولتاژ ( $\Delta V$ )، تغییر توان ( $\Delta P$ ) بیشتر از سمت چپ نقطه حداکثر توان است. در نتیجه، برای غلبه بر این مسئله که یک اشکال اساسی این روش است، اندازه گام ( $K$ ) باید در روش اصلاحی P&O بایستی مقدارهی اولیه بهینه‌ای انجام شود.

این روش که در بلوک دیاگرام شکل (۳) آورده شده است، برای حل مسئله مربوط به مقدارهی اولیه اندازه گام ( $K$ ) در روش متداول P&O ارائه شده است. در این روش بهینه‌سازی چندهدفه مبتنی بر الگوریتم ژنتیک مرتب‌سازی نامغلوب برای کمینه‌کردن خطای مطلق انتگرال (IAE) پارامترهای  $\Delta K_p$  و  $\Delta K_i$  استفاده می‌شود. با توجه به شکل، پارامترهای ورودی برای کنترل فازی  $\Delta P$  و  $\Delta I$  اندازه‌گیری و محاسبه می‌شوند و پارامترهای خروجی  $\Delta K_p$  و  $\Delta K_i$  به عنوان خروجی‌های کنترل فازی بهینه تغییرات جزئی در ثابت تناسبی و انتگرالگیر در هنگام تغییرات آب و هوایی جهت اطمینان از همگرایی در نقطه مطلوب محاسبه می‌شود. پارامترهای ورودی و خروجی فازی شامل پنج زیر مجموعه فازی و بیست و پنج قانون کنترلی می‌باشد که جهت یافتن

### ۳-۴- استراتژی بهینه‌سازی چند هدفه

این الگوریتم بر اساس یک ناحیه از تصمیم‌گیری با چند معیار عمل می‌کند که مربوط به یکی از مسائل مهم در بهینه‌سازی ریاضی می‌باشد. این الگوریتم‌ها شامل بیش از یک تابع هدف هستند که به طور همزمان بهینه می‌شوند [47]. برای یک مسئله بهینه‌سازی چند هدفه غیر مستقیم، هیچ راه حل واحدی وجود ندارد که همزمان هر هدف را بهینه کند. در آن صورت، گفته می‌شود که توابع هدف متناقض هستند و تعداد و احتمالاً بی‌نهایت راه حل‌های بهینه پارتو وجود دارد. اگر هیچ یک از عملکردهای هدف بدون از دست دادن برخی از بهینگی-های هدف دیگر قابل بهبود نباشد، به یک راه حل نامغلوب یا پارتو بهینه گفته می‌شود. بدون اطلاعات ارجحیت ذهنی اضافی، همه راه حل‌های بهینه پارتو به همان اندازه ارزیابی می‌شوند. مسئله بهینگی چندهدفه را می‌توان بصورت معادله ریاضی زیر ارائه داد [25]:

جستجوی بهینگی  $X$ :

$$f(X) = [f_1(X), f_2(X), \dots, f_k(X)] \quad (20)$$

با شرط:

$$g_i(x) \leq 0; i = 1, 2, \dots, m \quad (21)$$

$$h_j(x) = 0; j = 1, 2, \dots, p \quad (22)$$

در صورتیکه  $X = [X_1, X_2, \dots, X_n]^T$  برداری از متغیرهای تصمیم-گیری بوده،  $i = 1, 2, \dots, k$ ، توابع هزینه را نشان می‌دهند و  $g_i$ ،  $i = 1, 2, \dots, m$ ،  $h_j$ ،  $j = 1, 2, \dots, p$  محدودیت مسئله می‌باشند. تعاریفی اساسی زیر برای درک بیشتر از مسئله بهینگی پارتو ارائه می‌شوند:

**تعریف ۱.** ایجاد دو بردار  $X, Y \in \mathcal{R}^n$ ، به  $X \leq Y$  که اگر  $x_i \leq y_i$  و  $X \prec Y$  اگر  $X \leq Y$  و  $X \neq Y$  باشد.

**تعریف ۲.** متغیرهای برداری  $X \in \mathcal{X} \subset \mathcal{R}^n$  با توجه به  $\chi$  بر آن مغلوب نشود و هیچ  $X' \in \mathcal{X}$  برای ارائه به  $f(X') \prec f(X)$  وجود ندارد.

**تعریف ۳.** یک برداری از متغیرهای بهینه پارتو تعریف می‌شود بعنوان بهینگی غالب با توجه  $F$ .

**تعریف ۴.** مجموعه بهینه پارتو  $P^*$  را می‌توان بصورت زیر ارائه داد:

$$P^* = \{X \in F / X \text{ is Pareto optimal}\} \quad (23)$$

**تعریف ۵.** منحنی پارتو  $PF^*$  را نیز می‌توان بصورت زیر تعریف کرد:

$$PF^* = \{f(X) \in \mathcal{R}^k \mid X \in P^*\} \quad (25)$$

### ۵- مسأله بهینه‌سازی P&O اصلاحی مبتنی بر

#### کنترل فازی

بهینه‌سازی توسط الگوریتم چندهدفه ژنتیک در راستای به حداقل رساندن خطای مطلق انتگرال (IAE) پارامترهای  $\Delta K_p$  و  $\Delta K_i$  است. در

است که جواب‌های بهتر احتمال بیشتری جهت دوباره تولید شدن را دارند. این فرآیند تا جایی ادامه می‌یابد که شرط تعیین شده توقف ارضا شود [22, 23]. دو عملگر اصلی برای این الگوریتم وجود دارد (تقاطع و جهش) که به شرح زیر توضیح داده می‌شوند:

### ۱-۴- تقاطع یا کراسینگ اور

این عملگر یک روش بازآفرینی است که با ترکیب دو کروموزوم والدین دو کروموزوم بچه ایجاد می‌کند. با توجه به انتخاب طبیعی، احتمال تقاطع معمولاً بیشتر از جهش است. این عملگر می‌تواند به طور موثری الگوریتم ژنتیک را که به صورت زیر فرموله شده است، بهبود دهد [24]:

$$a_{1,k} = \frac{[(1-\gamma_k)p_{1,k} + (1+\gamma_k)p_{2,k}]}{2} \quad (12)$$

$$a_{2,k} = \frac{[(1+\gamma_k)p_{1,k} + (1-\gamma_k)p_{2,k}]}{2} \quad (13)$$

که در آن  $a_{i,k}$  نشان دهنده  $i$ th بچه با  $k$ th مینموله است،  $p_{i,k}$  نشان دهنده والد منصوب است، و همچنین  $\gamma_k$  نشان دهنده نمونه تولید شده تصادفی است که با نمونه تصادفی یکنواخت  $u$  بین  $(0, 1)$  حاصل می‌شود که در زیر فرمول بندی شده‌اند [46]:

$$p(\gamma) = \frac{[(\epsilon_c + 1)\gamma^{\epsilon_c}]}{2} \quad \text{if } 0 \leq \gamma \leq 1 \quad (14)$$

$$p(\gamma) = \frac{[(\epsilon_c + 1)\left(\frac{1}{\gamma^{\epsilon_c + 2}}\right)]}{2} \quad \text{if } \gamma > 1 \quad (15)$$

$$\gamma(u) = \frac{1}{(2u)^{\epsilon_c + 1}} \quad (16)$$

$$\gamma(u) = \frac{1}{(2(1-u))^{\epsilon_c + 1}} \quad (17)$$

در صورتیکه  $\epsilon_c$  عامل توزیع تقاطع را نشان می‌دهد.

### ۲-۴- جهش

جهش معمولاً به عنوان یک عملگر پشتیبان شناخته می‌شود که تضمین می‌کند احتمال جستجو هرگز صفر نمی‌شود. از همگرایی با بهینه‌های محلی به جای بهینه اصلی جلوگیری می‌کند. جهش چند جمله ای را می‌توان به صورت زیر فرموله کرد [46]:

$$c_k = p_k + (p_k^u - p_k^l)\Delta_k \quad (17)$$

جاییکه  $c_k$  و  $p_k$  به ترتیب نشانگر بچه و والدین هستند و همچنین  $p_{ku}$  و  $p_{kl}$  به ترتیب کران‌های بالا و پایین والد را نشان می‌دهند.

$\Delta_k$  یک انحراف کوچک را نشان می‌دهد [46]:

$$\Delta_k = (2r_n)^{\frac{1}{\epsilon_m + 1}} - 1 \quad \text{if } r_n < 0.5 \quad (18)$$

$$\Delta_k = 1 - (2(1-r_n))^{\frac{1}{\epsilon_m + 1}} - 1 \quad \text{if } r_n \geq 0.5 \quad (19)$$

که در آن  $r_n$  یک عدد تصادفی یکنواخت بین  $(0, 1)$  می‌باشد. همچنین،  $\epsilon_m$  ضریب توزیع جهش می‌باشد.

اینجا پارامترهای ورودی برای کنترل فازی  $\Delta P$  و  $\Delta I$  است که به صورت زیر بیان می شود:

$$\Delta P = P(k) - P(k-1) \quad (26)$$

$$\Delta I = I(k) - I(k-1) \quad (27)$$

خروجی های فازی را می توان به صورت زیر بیان کرد:

$$\Delta K_p = K_p(k) - K_p(k-1) \quad (28)$$

$$\Delta K_I = K_I(k) - K_I(k-1) \quad (29)$$

جاییکه در معادلات (۲۶) و (۲۷) پارامترهای ورودی کنترل فازی  $\Delta P$  و  $\Delta I$  و به ترتیب تغییر کوچک در توان و جریان ماژول فتوولتائیک دارند و در معادلات (۲۶) و (۲۷) پارامترهای خروجی  $\Delta K_p$  و  $\Delta K_i$  به ترتیب تغییر جزئی در ثابت تناسبی و انتگرالگیر دارند. در هنگام تغییر در شرایط آب و هوایی، برای اطمینان از همگرایی در نقطه مطلوب، به هنگام تغییر در شرایط آب و هوایی،  $\Delta P$  برای تغییر جهت خود از یک کنترل کننده افزایش عبور می کند. در اینجا پارامترهای ورودی و خروجی فازی به پنج زیر مجموعه فازی تفکیک می شوند و بیست و پنج قانون کنترل را ارائه می دهند، که الگوریتم مورد استفاده در تکنیک ردیابی حداکثر توان را کاملاً تکرار می کنند.

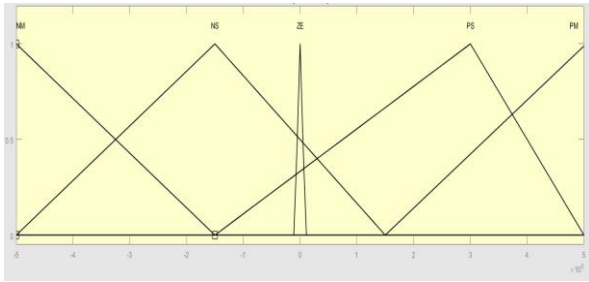
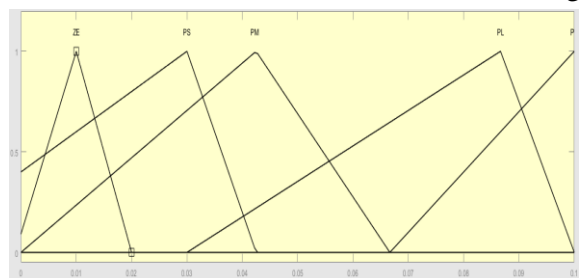
جدول (۱) قوانین فازی را نشان می دهد. در این طرح کنترل از روش ممدانی به عنوان یک سیستم تداخل فازی با توجه به عملکرد عضویت مثلثی استفاده می شود. ورودی های فازی برای ایجاد قوانین تغذیه می شوند. در اینجا عبارات "IF Fuzzy" و "then" به طور منطقی از طریق عملگر "AND" ترکیب می شوند. طرح پیشنهادی از مرکز منطقه برای اجرای خروجی های غیر فازی، ثابت تناسبی ( $K_p$ ) و ثابت انتگرالگیر ( $K_i$ ) استفاده می کند.

جدول (۱) قوانین فازی

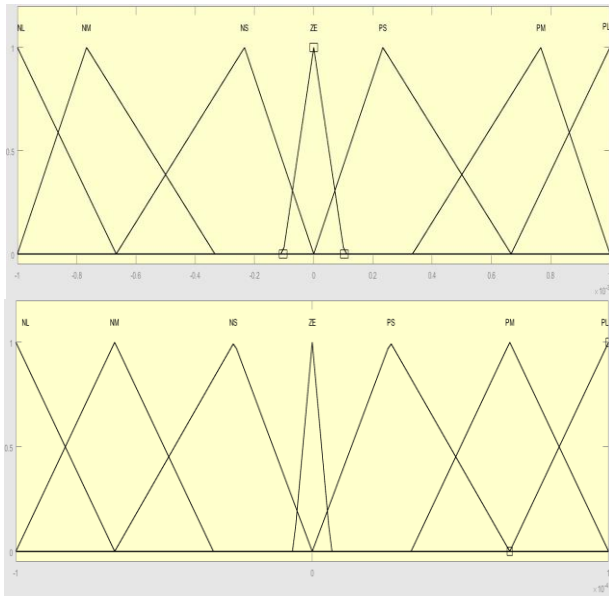
$K_p/K_i$	$\Delta P$					
	NM	NS	ZE	PS	PM	
$I\Delta$	NM	PL	PM	ZE	NM	NL
	NS	PM	PS	ZE	NS	NM
	ZE	NL	NS	ZE	PS	PS
	PS	NM	NM	ZE	PS	PM
	PM	NS	NM	ZE	PM	PL

جاییکه، NM: منفی میانه؛ NS: منفی کوچک؛ ZE: صفر؛ PS: مثبت کوچک؛ PM: مثبت میانه هستند.

در این سیستم کنترل پیشنهادی، الگوریتم ژنتیک مرتب سازی نامغلوب برای یافتن پارامترهای تابع عضویت مطلوب برای منطق فازی برای محاسبه پارامترهای کنترل کننده PI اعمال شده است. توابع عضویت ورودی و خروجی پس از بهینه سازی به ترتیب در شکل های (۴) و (۵) نشان داده شده اند.



شکل (۴) توابع عضویت بهینه ورودی های  $\Delta P$  و  $\Delta I$



شکل (۵) توابع عضویت بهینه خروجی های  $\Delta K_p$  و  $\Delta K_i$

## ۶- نتایج و تحلیل شبیه سازی

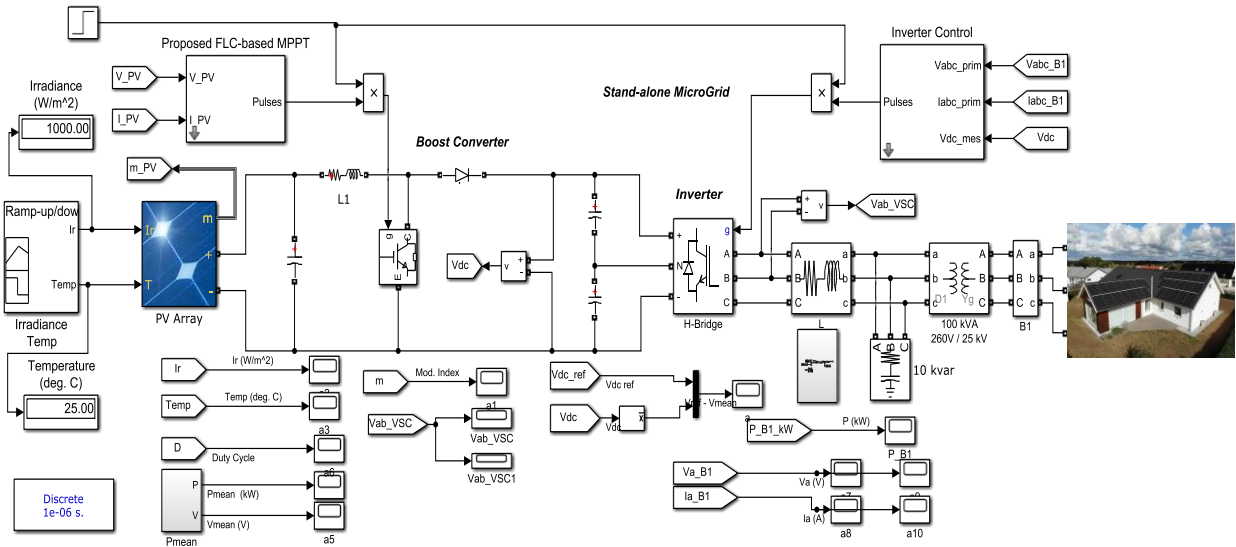
این ریزش شبکه شامل یک آرایه فتوولتائیک است که از طریق یک کانورتر بوست به کانورتر منبع ولتاژ برای تولید ولتاژ شبه سینوسی پنج سطحی فاز به فاز متصل می شود. بعد از فیلترسازی از طریق ترانسفورماتور  $D/Yg$  به شبکه متصل می شود. سیستم ریزش شبکه جزیره ای مبتنی بر سیستم فتوولتائیک مجهز به کنترل کننده فازی بهینه توسط MATLAB/SIMULINK شبیه سازی شده است که در شکل (۶) نشان داده شده است. به همراه آن، شبیه سازی سیستم فتوولتائیک اعمالی در سیستم ریزش شبکه جزیره ای در شکل (۷) ارائه شده است. همچنین، شبیه سازی سیستم روش اغتشاش و مشاهده اصلاحی مبتنی بر کنترل فازی بهینه نیز در شکل (۸) نشان داده شده است. از آنجاییکه کنترل کننده پیشنهادی بایستی کارائی کافی در ردیابی حداکثر توان در شرایط آب و هوایی متغیر را داشته باشد، چند نمونه مدل تغییرات تابش و دما را برای این تحلیل در نظر گرفته شده است.

### ۶-۱- مدل تابش خورشید پله ای

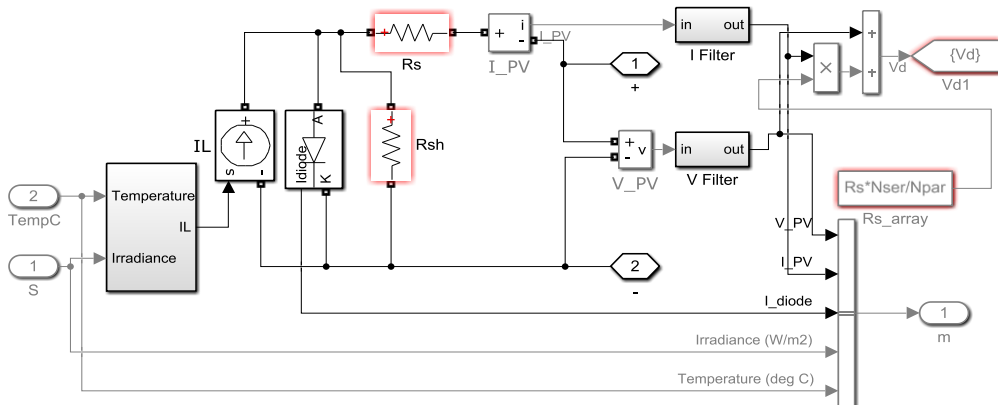
فرض می شود تابش خورشید در  $t=0.5s$  از  $1000W/m^2$  به

کنترل کننده معمولی شده است تا عملکرد سیستم کنترل پیشنهادی بهتر مشخص شود. نتایج حاکی از آن است که سیستم کنترل ریداب پیشنهادی توانسته با دقت قابل توجهی این تغییرات را دنبال کند.

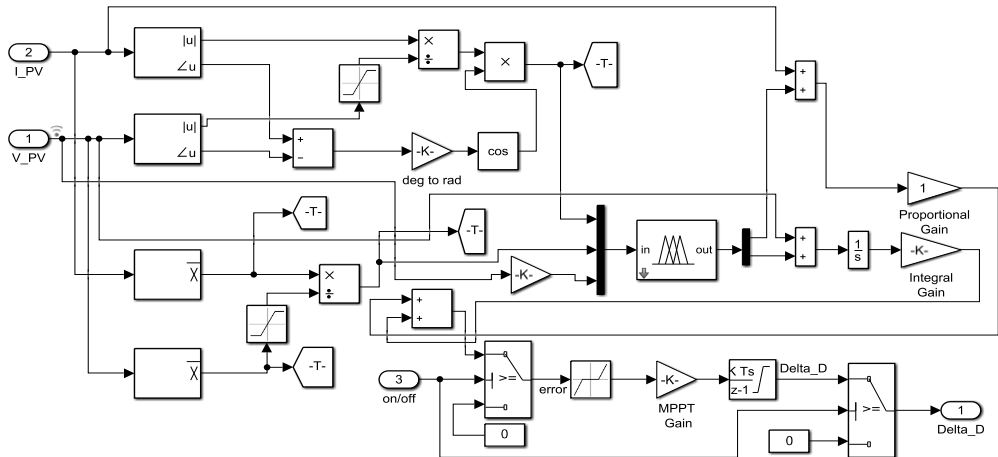
100W/m<sup>2</sup> به مقدار نامی خود t=1s در 600W/m<sup>2</sup> تغییر می کند و در این مدل تغییرات تابش در شکل (۹) قابل مشاهده است. نتایج حاصل از شبیه سازی ها در شکل های (۱۰) تا (۱۲) نشان داده شده اند. همانطوریکه در این شکل ها مشخص است مقایسه ای نیز با یک



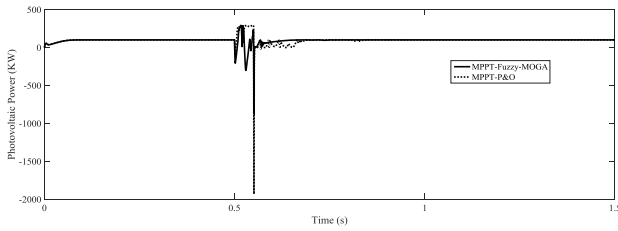
شکل (۶) شبیه سازی سیستم ریزشبه جزیره ای مبتنی بر سیستم فتولتائیک مجهز به کنترل کننده فازی بهینه



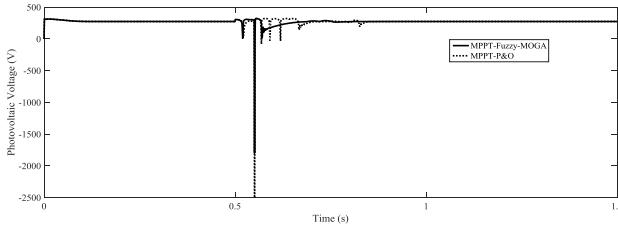
شکل (۷) شبیه سازی سیستم فتولتائیک اعمالی در سیستم ریزشبه جزیره ای



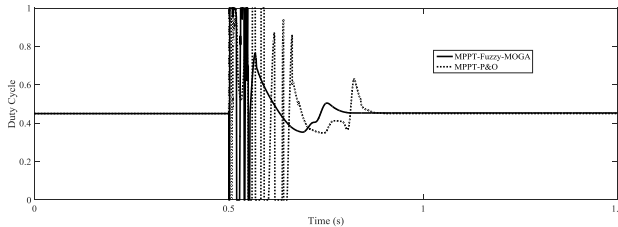
شکل (۸) شبیه سازی سیستم روش اغتشاش و مشاهده اصلاحی مبتنی بر کنترل فازی بهینه



شکل (۱۴) توان خروجی منبع فتوولتائیک به ازای تغییرات ضربه تابش نور خورشید



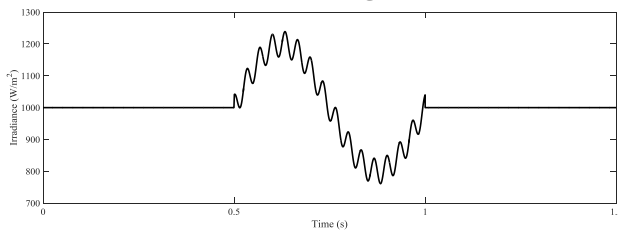
شکل (۱۵) ولتاژ خروجی آرایه فتوولتائیک به ازای تغییرات ضربه تابش نور خورشید



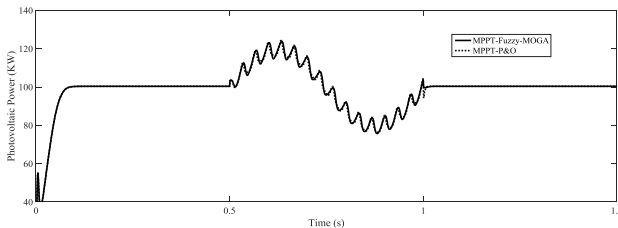
شکل (۱۶) تغییرات دیوتی سایکل به ازای تغییرات ضربه تابش نور خورشید

### ۳-۶- مدل تابش خورشید سینوسی

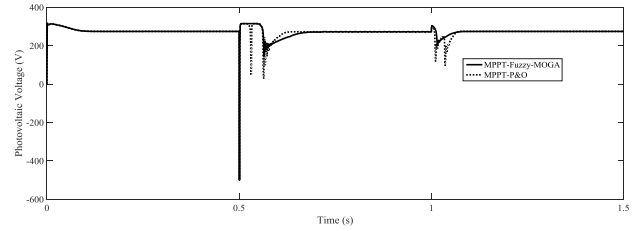
در این مدل تابش خورشید بصورت متناوب سینوسی بین مقادیر  $800\text{W/m}^2$  و  $1000\text{W/m}^2$  در حال تغییر است. این مدل تغییرات تابش در شکل (۱۵) قابل مشاهده است. شکل‌های (۱۸) تا (۲۰) نتایج شبیه‌سازی بدست‌آمده از این را نشان می‌دهد. به ازای این مدل تابش خورشید ردیابی حداکثر توان با سیستم کنترل پیشنهادی بصورت دقیقی انجام شد. با در نظر گرفتن سه مورد تابش ورودی منبع فتوولتائیک جواب دقیقی این سیستم کنترل مبتنی بر فازی بهینه ارائه داد و نتیجتاً کارایی آن به اثبات رسید.



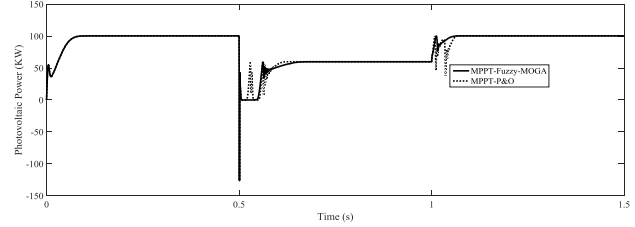
شکل (۱۷) مدل تغییرات تابش خورشید سینوسی



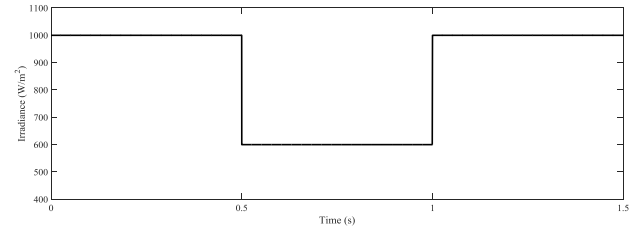
شکل (۱۸) توان خروجی منبع فتوولتائیک به ازای تغییرات سینوسی تابش نور خورشید



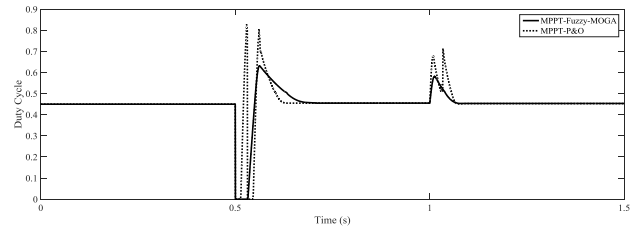
شکل (۹) مدل تغییرات تابش خورشید پله‌ای



شکل (۱۰) توان خروجی منبع فتوولتائیک به ازای تغییرات پله‌ای تابش نور خورشید



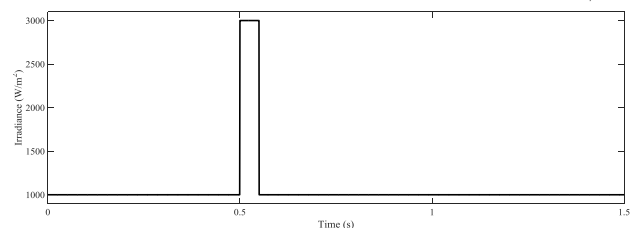
شکل (۱۱) ولتاژ خروجی آرایه فتوولتائیک به ازای تغییرات پله‌ای تابش نور خورشید



شکل (۱۲) تغییرات دیوتی سایکل به ازای تغییرات پله‌ای تابش نور خورشید

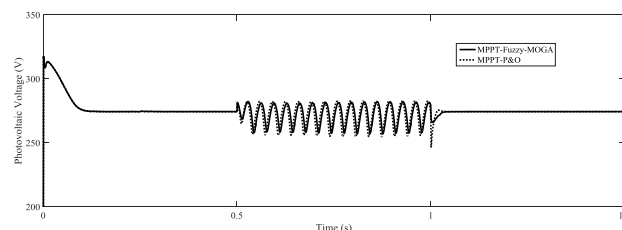
### ۲-۶- مدل تابش خورشید ضربه

در این مدل تابش خورشید در  $t=0.5\text{s}$  از مقدار  $100\text{W/m}^2$  به صورت یک ضربه به مقدار  $3000\text{W/m}^2$  می‌رسد. مدت زمان این تغییرات  $0.05\text{s}$  می‌باشد. این مدل تغییرات تابش در شکل (۱۳) قابل مشاهده است. نتایج حاصل از این تغییرات در شکل‌های (۱۴) تا (۱۸) ارائه شده‌اند. همانطوریکه قابل انتظار بود کنترل‌کننده پیشنهادی به ازای تغییرات نیز توانسته که ردیابی نقطه حداکثر توان را بصورت دقیقی انجام دهد.

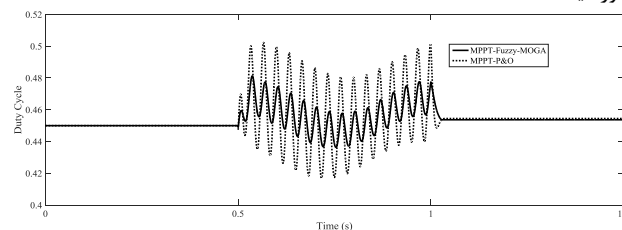


شکل (۱۳) مدل تغییرات تابش خورشید ضربه‌ای

- system”, *Renewable Energy Focus*, Vol. 21, 2017, pp. 33-53.
- [7] R. Kumar, H. O. Bansal, “Investigations on shunt active power filter in a PV-wind-FC based hybrid renewable energy system to improve power quality using hardware-in-the-loop testing platform”, *Electric Power Systems Research*, Vol. 177, 2019, pp. 105957.
- [8] M. S. Mikhailov, N. S. Gudim, E. A. Knyazeva, E. Tanaka, L. Zhang, L. V. Mikhilchenko, N. Robertson, O. A. Rakitin, “9-(p-Tolyl)-2,3,4,4a,9,9a-hexahydro-1H-carbazole—A new donor building-block in the design of sensitizers for dye-sensitized solar cells”, *Journal of Photochemistry and Photobiology A: Chemistry*, Vol. 391, 2020, pp. 112333.
- [9] R. Rajesh, M. C. Mabel, “Efficiency analysis of a multi-fuzzy logic controller for the determination of operating points in a PV system”, *Solar Energy*, Vol. 99, 2014, pp. 77-87.
- [10] R. Ahmad, A. F. Murtaza, H. A. Sher, “Power tracking techniques for efficient operation of photovoltaic array in solar applications – A review”, *Renewable and Sustainable Energy Reviews*, Vol. 101, 2019, pp. 82-102.
- [11] L. Mitra, U. K. Rout, “Performance analysis of a new high gain dc-dc converter interfaced with solar photovoltaic module”, *Renewable Energy Focus*, Vol. 19–20, June 2017, Pages 63-74.
- [12] M. A. Eltawil, Z. Zhao, “MPPT techniques for photovoltaic applications”, *Renewable and Sustainable Energy Reviews*, Vol. 25, 2013, pp. 793-813.
- [13] S. Belhimer, M. Haddadi, A. Mellit, “A novel hybrid boost converter with extended duty cycles range for tracking the maximum power point in photovoltaic system applications”, *International Journal of Hydrogen Energy*, Vol. 43, 2018, pp. 6887-6898.
- [14] M. H. Moradi, S. M. Reza Tousi, M. Nemati, N. S. Basir, N. Shalavi, “A robust hybrid method for maximum power point tracking in photovoltaic systems”, *Solar Energy*, Vol. 94, 2013, pp. 266-276.
- [15] M. K. Behera, I. Majumder, N. Nayak, “Solar photovoltaic power forecasting using optimized modified extreme learning machine technique”, *Engineering Science and Technology, an International Journal*, Vol. 21, 2018, pp. 428-438.
- [16] R. Sathishkumar, V. Malathi, E. Sakthivel, “Real Time Implementation of Quazi Z-Source Inverter Incorporated with Renewable Energy Source”, *Energy Procedia*, Vol. 117, 2017, pp. 927-934.
- [17] M. Seyedmahmoudian, B. Horan, T. K. Soon, R. Rahmani, A. M. T. Oo, S. Mekhilef, A. Stojcevski, “State of the art artificial intelligence-based MPPT techniques for mitigating partial shading effects on PV systems – A review”, *Renewable and Sustainable Energy Reviews*, Vol. 64, 2016, pp. 435-455.
- [18] K. S. Ratnam, K. Palanisamy, G. Yang, “Future low-inertia power systems: Requirements, issues, and solutions - A review”, *Renewable and Sustainable Energy Reviews*, Vol. 124, 2020, pp. 109773.
- [19] M. R. Aghamohammadi, H. Abdolahinia, “A new approach for optimal sizing of battery energy storage system for primary frequency control of islanded Microgrid”, *International Journal of Electrical Power & Energy Systems*, Vol. 54, 2014, pp. 325-333.
- [20] R. Hussein, D. Borchert, G. Grabosch, W. R. Fahrner, “Dark IeVeT measurements and characteristics of (n) a-



شکل (۱۹) ولتاژ خروجی آرایه فتوولتائیک به ازای تغییرات سینوسی تابش نور خورشید



شکل (۲۰) تغییرات دیوتی سائیکل به ازای تغییرات سینوسی تابش نور خورشید

## ۷- نتیجه گیری

در این مقاله یک روش ردیابی نقطه حداکثر توان در ریزشبه جزیره‌ای مبتنی بر سیستم فتوولتائیک توسط روش اغتشاش و مشاهده اصلاحی مبتنی بر کنترل فازی بهینه چندهدفه با استفاده از الگوریتم ژنتیک مرتب‌سازی نامغلوب‌ارائه شده است. در این راستا ریزشبه جزیره‌ای مبتنی بر منابع فتوولتائیک توسط نرم‌افزار MATLAB/Simulink شبیه‌سازی شده است. برای اثبات کارایی این سیستم کنترل پیشنهادی شرایط متفاوتی از تابش نور خورشید در نظر گرفته شد. همچنین این سیستم کنترل با یک کنترل کننده مرسوم مورد ارزیابی و مقایسه قرار گرفت. در نهایت، نتایج شبیه‌سازی در تمامی حالات آزمایش، دقت بالای روش پیشنهادی را به اثبات رسانید.

## مراجع

- [1] J. Iqbal, Z. H. Khan, “The potential role of renewable energy sources in robot's power system: A case study of Pakistan”, *Renewable and Sustainable Energy Reviews*, Vol. 75, 2017, pp. 106-122.
- [2] Md. F. Hossain, “Green science: Independent building technology to mitigate energy, environment, and climate change”, *Renewable and Sustainable Energy Reviews*, Vol. 73, 2017, pp. 695-705.
- [3] A. R. Bhatti, Z. Salam, “A rule-based energy management scheme for uninterrupted electric vehicles charging at constant price using photovoltaic-grid system”, *Renewable Energy*, Vol. 125, 2018, pp. 384-400.
- [4] S. A. Ates, “Energy efficiency and CO2 mitigation potential of the Turkish iron and steel industry using the LEAP (long-range energy alternatives planning) system”, *Energy*, Vol. 90, 2015, pp. 417-428.
- [5] P. K. Wesseh Jr., B. Lin, “Energy consumption, fuel substitution, technical change, and economic growth: Implications for CO2 mitigation in Egypt”, *Energy Policy*, Vol. 117, 2018, pp. 340-347.
- [6] P. Satapathy, S. Dhar, P. K. Dash, “An evolutionary online sequential extreme learning machine for maximum power point tracking and control in multi-photovoltaic microgrid



- Si/( p) c-Si heterojunction solar cells”, *Solar Energy Materials and Solar Cells*, Vol. 69, 2001, pp. 123-129.
- [21] E. Radziemska, “Dark IeUeT measurements of single crystalline silicon solar cells”, *Energy Conversion and Management*, Vol. 46, 2005, pp. 1485-1494.
- [22] R. Wang, G. Li, M. Ming, G. Wu, L. Wang, “An efficient multi-objective model and algorithm for sizing a stand-alone hybrid renewable energy system”, *Energy*, Vol. 141, 2017, pp. 2288-2299.
- [23] A. Lizarraga, J. H. Callej, G. V. Guerrero, “A multi-objective optimization of a Resonant Boost – Half – Bridge Converter aimed at solar residential air conditioning considering site climatic factors”, *Solar Energy*, Vol. 157, 2017, pp. 934-947.
- [24] A. D. Falehi, “Optimal Design of Fuzzy-AGC Based on PSO & RCGA to Improve Dynamic Stability of Interconnected Multi-area Power Systems”, *International Journal of Automation and Computing*, Vol. 17, 2020, pp. 599-609.
- [25] A. D. Falehi, M. Rafee, “Optimal control of novel fuel cell-based DVR using ANFISC-MOSSA to increase FRT capability of DFIG-wind turbine”, *Soft Computing*, Vol. 23, 2019, pp. 6633–6655.

# Maximum power point tracking in photovoltaic-based island microgrid by improved perturbation and observation based on multi-objective optimal fuzzy control

Ali Darvish Falehi

Assistant Professor, Department of Electrical Engineering, Shadegan Branch, Islamic Azad University, Shadegan, Iran, a\_darvishfalehi@sbu.ac.ir

**Abstract:** Currently, renewable power plants based on photovoltaic farms are considered as main sources of energy production which have been rapidly growing. However, changes in weather conditions are one of the issues facing this energy conversion system to provide the required power for the consumer. An efficient controller can appropriately control and improve the dynamic performance of the island microgrid based on the photovoltaic system. In this paper, a perturbation and observation method based on optimal fuzzy control is proposed to provide the required energy for the microgrid. In this regard, partial changes in the proportional and integral constants during the climate changes are calculated to ensure the convergence at the desired point. In order to find the desired parameters of the fuzzy system membership functions, a non-dominated sorting genetic algorithm is used. Then, the optimal duty cycle signal is injected into the boost converter. To verify and validate the performance of the proposed controller, a comparison is also made with the conventional observation and perturbation strategy. Also, different radiation conditions are considered for the under study photovoltaic system. Modeling of photovoltaic system and proposed control system has been performed by MATLAB / Simulink software. Finally, the simulation results show that the speed and accuracy of the maximum power point tracking by the proposed control system has been significantly improved.

**Keywords:** maximum power point tracking, optimal fuzzy control, photovoltaic system, island microgrid, non-dominated sorting genetic algorithm