

# مشارکت واحدها در شبکه‌های هوشمند با در نظر گرفتن مدیریت سمت تقاضا و سیستم‌های ذخیره‌ساز انرژی

حسین جوکار<sup>۱</sup>، بهمن بهمنی فیروزی<sup>۲\*</sup>، محسن سیماب<sup>۳</sup>

۱- دانشجوی دکتری، گروه مهندسی برق، واحد مرودشت، دانشگاه آزاد اسلامی، مرودشت، ایران، jokar.hossien@yahoo.com

۲- استادیار، گروه مهندسی برق، واحد مرودشت، دانشگاه آزاد اسلامی، مرودشت، ایران، bahman\_bah@miau.ac.ir

۳- استادیار، گروه مهندسی برق، واحد مرودشت، دانشگاه آزاد اسلامی، مرودشت، ایران، msimab@miau.ac.ir

تاریخ پذیرش: ۱۴۰۰/۸/۳

تاریخ دریافت: ۱۴۰۰/۵/۲

**چکیده:** مسئله مشارکت واحدها (UC) یکی از مسائل مهم در بازار برق به شمار می‌آید که با هوشمند شدن و تجدیدساختار شبکه‌ها اهداف و متغیرهای آن دستخوش تغییراتی شده است. در این مقاله حل و مدل‌سازی مسئله مشارکت واحدها با در نظر گرفتن شبکه‌های هوشمند پیشنهاد شده است. همانطور که می‌دانیم در شبکه‌های هوشمند مسائل جدید همچون مدیریت سمت تقاضا و منابع ذخیره‌ساز انرژی (باتری) و همچنین اهداف جدید همچون کاهش آلاینده‌گی‌های زیست محیطی واحدها وجود دارد که می‌بایست مدنظر قرار گیرد. در این مقاله مسئله مشارکت واحدها با مدل‌سازی مدیریت سمت تقاضا در کنار شارژ و دشارژ بهینه سیستم ذخیره‌ساز باتری با هدف کمینه کردن هزینه‌های اقتصادی واحدها و باتری و آلاینده‌گی زیست محیطی ارائه شده است. مدل پیشنهادی یک مدل برنامه‌ریزی خطی عدد صحیح مرکب (MILP) می‌باشد که با استفاده از نرم‌افزارهای تجاری قدرتمند همانند Gurobi حل شده و جواب‌های بهینه سراسری تضمین می‌شود. مدل پیشنهادی روی دو شبکه استاندارد ۶ و ۱۱۸ شینه IEEE اجرا شده که نتایج نشان از کارآمدی مدل پیشنهادی می‌باشد.

**واژه‌های کلیدی:** مشارکت واحدها، مدیریت سمت تقاضا، منابع ذخیره‌ساز انرژی، برنامه‌ریزی خطی عدد صحیح.

## ۱- مقدمه

هوشمند شدن شبکه‌های قدرت مسائلی همچون آلاینده‌گی‌های زیست محیطی به مسائل مشارکت واحدها اضافه شد و به یکی از اهداف مهم برای حل این مسائل بدل گشت. در مرجع [۲] نویسندگان کاهش هزینه انتشار گاز دی اکسید کربن (CO<sub>2</sub>) واحدها را در کنار اهداف اقتصادی در نظر گرفتند. با ادامه گسترش هوشمند سازی شبکه‌های برق مسئله مدیریت سمت تقاضا نیز به مسئله مشارکت واحدها افزوده شد. در مرجع [۳] مسئله مشارکت واحدها با در نظر گرفتن بارهای تغییر پذیر نیز مدل‌سازی شد، اهداف در این مرجع کاهش هزینه متغیر، هزینه راه‌اندازی و بی‌باری واحدها در نظر گرفته شده بود. با پیشرفت علم در زمینه باتری‌های بزرگ و ذخیره‌سازی انرژی برق،

مشارکت واحدها (UC) یکی از مهمترین مسائل بهینه‌سازی در بازار برق امروزی به شمار می‌رود، زیرا با توجه به هوشمند شدن شبکه‌های قدرت، نیاز به یک مدیریت بهینه بیش از گذشته احساس می‌شود. در مدل‌های گذشته مسئله مشارکت واحدها تنها مسائل اقتصادی مانند هزینه ژنراتورها دیده شده بود و مسئله بر این اساس تنها حل می‌گشت. در مرجع [۱] نویسندگان مسئله مشارکت واحدها را با استفاده از روش ترکیبی منطق فازی و الگوریتم جهش قورباغه با هدف کاهش هزینه متغیر واحدها و هزینه راه‌اندازی حل نمودند. در این میان با

یک مدل خطی عدد صحیح مرکب (MILP) برای یک دوره ۲۴ ساعته یا روزپیشرو ارائه دادیم. در بخش بعدی مقاله مدل سازی پیشنهادی شامل تعریف مسئله، تابع هدف و قیود ارائه خواهد شد. در بخش سوم نیز دو شبکه آزمایشی معرفی و سناریوها معرفی و نتایج شبیه سازی تجزیه و تحلیل خواهد شد. در بخش چهارم نیز نتیجه گیری ارائه می شود.

## ۲- مدل سازی پیشنهادی

همانطور که می دانیم با قدرتمند شدن نرم افزارهای حل مسائل بهینه سازی ریاضی در سال های اخیر، بسیاری از مقالات بجای حل مدل پیشنهادی بوسیله روش های تکاملی و اکتشافی روی به استفاده از این نرم افزارها نموده اند. لازمه حل مسائل توسط این نرم افزارها داشتن مسئله بهینه سازی در قالب مدل های خطی، محدب، خطی باینری می باشد. بر خلاف روش های تکاملی و اکتشافی که بر پایه جستجو و تصادف می باشند و تضمینی برای رسیدن به جواب های بهینه سراسری ندارند، روش های مبتنی بر ریاضی که مسائل خطی و خطی باینری را حل می کنند کاملاً تضمین شده بوده و به جواب های بهینه سراسری خواهند رسید، لذا در این مقاله یک مدل ریاضی خطی نیز ارائه شده است. در این مقاله یک مدل برنامه ریزی خطی عدد صحیح مرکب (MILP) برای مسئله مشارکت واحدها به همراه سیستم های ذخیره ساز انرژی و مدیریت سمت تقاضا ارائه شده است. تابع هدف در نظر گرفته شده در (۱) نشان داده شده است. همانطور که مشاهده می شود، در این مقاله به ترتیب اهداف در نظر گرفته شده برابر کمینه سازی هزینه بهره برداری سیستم های ذخیره ساز انرژی، کاهش هزینه بهره برداری واحدها، کاهش هزینه بی باری واحدها، کاهش هزینه روشن و خاموشی واحدها، کاهش هزینه آلاینده های واحدها و کاهش هزینه قطع بار شبکه می باشد، که برای یک دوره ۲۴ ساعته و یا روز پیشرو فرموله شده است.

$$\min \sum_{n \in N, h \in H} c_n^s \left( \frac{p_{n,h}^{dis}}{\eta_n} + p_{n,h}^{ch} \eta_n \right) \quad (1)$$

$$+ \sum_{n \in N, h \in H} c_n^v p_{n,h} + c_n^e p_{n,h}$$

$$+ c_n^{nl} v_{n,h} + c_n^{su} u_{n,h} + c_n^{sd} s_{n,h}$$

$$+ \sum_{i \in \Delta} c_i^f r_{i,h}$$

در رابطه (۱) مجموعه واحدهای ژنراتوری با  $N$  و مجموعه دوره زمانی با  $H$  و مجموعه بارهای شبکه با  $\Delta$  نشان داده شده است. پارامتر  $c_n^s$  نشان دهنده هزینه بهره برداری باتری  $n$  ام در یک ساعت می باشد. متغیرهای  $p_{n,h}^{dis}$  و  $p_{n,h}^{ch}$  به ترتیب نشان دهنده توان شارژ و دشارژ باتری  $n$  ام در ساعت  $h$  ام می باشد. پارامتر  $\eta_n$  نشان دهنده راندمان باتری  $n$  ام می باشد. پارامتر  $c_n^e$  و  $c_n^v$  به ترتیب هزینه بهره برداری و آلاینده های واحدهای  $n$  ام می باشد. متغیر  $p_{n,h}$  نشان دهنده توان حقیقی واحد  $n$  ام در ساعت  $h$  ام می باشد. پارامترهای  $c_n^{nl}$  و  $c_n^{su}$  و  $c_n^{sd}$  به ترتیب برابر

مدل سازی این منابع در مسائل گوناگون افزایش یافت. در مرجع [۴] از سیستم های ذخیره ساز انرژی در مسئله مشارکت واحدها به منظور کاهش هزینه های اقتصادی استفاده کرده اند. در این مقاله ما ترکیب مسئله مدیریت سمت تقاضا با مسئله بهره برداری شارژ و دشارژ بهینه سیستم های ذخیره انرژی را در مسئله مشارکت واحدها با ارائه یک مدل برنامه ریزی خطی عدد صحیح مرکب (MILP) ارائه داده ایم. در مرجع [۵] مسئله مشارکت واحدها در نظر گرفتن عدم قطعیت منابع تجدیدپذیر در نظر گرفته شده است. در این مرجع نویسندگان یک مدل برنامه ریزی غیر خطی را با هدف کاهش هزینه های اقتصادی واحدها و بهبود شاخص قابلیت اطمینان سیستم ارائه داده اند. در مرجع [۶] یک مدل چند سطحی برای حل مسئله مشارکت واحدها در سیستم قدرت چند ناحیه ای را ارائه نموده اند. در این مقاله نویسندگان انواع مختلف واحدهای ژنراتوری را مثل منابع تولید پراکنده و منابع ترکیب قدرت و حرارت (CHP) را در ریزشبکه ها و در شبکه های انتقال منابع حرارتی و گازی را در یک مدل مشارکت واحد چند سطحی و چند ناحیه ای با هدف کاهش هزینه های بهره برداری توسط یک الگوریتم تکاملی پیشنهاد داده اند. در مرجع [۷] یک مدل برنامه ریزی خطی عدد صحیح مقاوم برای مسئله مشارکت واحدهای حرارتی-آبی ارائه شده است. در این مطالعه یک برنامه ریزی کوتاه مدت با در نظر گرفتن حالت های احتمالی تقاضا در شبکه مد با تولید سناریوهای مختلف مد نظر قرار گرفته است. در مرجع [۸] نویسندگان یک تابع چند هدفه را در مسئله مشارکت واحدهای ترکیب قدرت و حرارت به منظور کاهش هزینه های اقتصادی و آلاینده های با استفاده از الگوریتم بهینه سازی ازدحام ذرات (PSO) پیشنهاد کردند. در مرجع [۹] یک روش ابتکاری برای حل مسئله مشارکت واحدها در نظر گرفتن سیستم های ذخیره ساز انرژی پیشنهاد شده است. در این مرجع نیز منابع تجدیدپذیر به صورت غیرقطعی در نظر گرفته شده است. در مرجع [۱۰] یک برنامه ریزی پویا برای حل مسئله مشارکت واحدها با مدل سازی شبکه گاز ارائه شده است. در این مقاله وجود بارهای گازی و چاه های گاز در شبکه گاز در تصمیم گیری واحدهای گازی در بازار برق موثر نشان داده شده است. مرجع [۱۱] نویسندگان افزایش تاب آوری سیستم قدرت را در یک مدل سه سطحی برای مسئله مشارکت واحدها در دو شبکه استاندارد ۲۴ و ۱۱۸ شینه ارائه دادند. در مرجع [۱۲] نیز نویسندگان یک بررسی اجمالی به مسئله مشارکت واحدها در مقالات متعدد کرده اند. در این مرجع مسئله مشارکت واحدها از لحاظ مدل، روش حل مسئله، الگوریتم های حل، فرضیات، قیود و تابع هدف مورد مقایسه قرار گرفته است.

در این مقاله ما مسئله مشارکت واحدها را با در نظر گرفتن شارژ و دشارژ بهینه سیستم های ذخیره ساز انرژی به همراه مدیریت سمت تقاضا با هدف کاهش هزینه متغیر، بی باری، راه اندازی و خاموشی واحدها، کاهش هزینه شارژ و دشارژ سیستم های ذخیره انرژی، کاهش هزینه قطع بار شبکه و همچنین کاهش آلاینده های واحدها با استفاده از

$$v_{n,h} - v_{n,h-1} = u_{n,h} - s_{n,h} \quad \forall n \in N, h \in H \quad (7)$$

رابطه (۸) نشان دهنده حد مجاز توان شارژ و دشارژ باتری می باشد، که می بایست توان شارژ و دشارژ باتری از ظرفیت باتری کوچکتر باشد.

$$0 \leq \eta_n p_{n,h}^{ch} \leq z_{n,h} X_n \quad (8)$$

$$0 \leq \frac{p_{n,h}^{dis}}{\eta_n} \leq (1 - z_{n,h}) X_n \quad \forall n \in N, h \in H$$

در رابطه بالا پارامتر  $X_n$  برابر ظرفیت باتری  $n$  ام می باشد و متغیر  $z_{n,h}$  باینری برابر نشانگر حالت شارژ و دشارژ باتری  $n$  ام در ساعت  $h$  ام می باشد. اگر این متغیر باینری برابر ۰ باشد یعنی یا باتری دشارژ شده و یا بدون تغیر است، اگر این متغیر برابر ۱ شود یعنی باتری شارژ شده است.

رابطه (۹) نشان دهنده قید برابر انرژی مانده در باتری در هر ساعت را نشان می دهد.

$$e_{n,h} = e_{n,h-1} + \eta_n p_{n,h}^{ch} - \frac{p_{n,h}^{dis}}{\eta_n} \quad \forall n \in N, h \in H \quad (9)$$

رابطه (۹) تضمین می کند که انرژی مانده ( $e_{n,h}$ ) در باتری  $n$  ام در ساعت  $h$  ام برابر انرژی مانده از ساعت قبل به علاوه مقدار شارژ در ساعت  $h$  ام منهای مقدار دشارژ در ساعت  $h$  ام می باشد.

رابطه (۱۰) نیز نشان می دهد که انرژی مانده در باتری  $n$  ام در ساعت  $h$  ام باید کوچکتر از ظرفیت باتری  $n$  ام نیز باشد.

$$0 \leq e_{n,h} \leq X_n \quad \forall n \in N, h \in H \quad (10)$$

رابطه (۱۱) نشان دهنده مقدار مجاز قطع بار در گره  $i$  ام در ساعت  $h$  ام می باشد، که می بایست کوچکتر از بار در گره  $n$  ام باشد.

$$0 \leq r_{i,h} \leq d_{i,h} \quad \forall i \in \Delta, h \in H \quad (11)$$

رابطه (۱۲) حد مجاز زاویه ولتاژ در گره  $i$  ام را نشان می دهد.

$$-\pi \leq \theta_{i,h} \leq \pi \quad \forall i \in \Delta, h \in H \quad (12)$$

در نهایت رابطه (۱۳) قید زاویه ولتاژ گره مرجع شبکه را نشان می دهد که می بایست برابر ۰ در نظر گرفته شود.

$$\theta_{i,h} = 0 \quad i = ref, h \in H \quad (13)$$

همانطور که مشاهده شده مدل مسئله پیشنهادی یک مدل خطی باینری (MILP) می باشد، که به راحتی با استفاده از نرم افزار ریاضی Gurobi قابل حل می باشد.

### ۳- نتایج شبیه سازی

در این بخش نتایج شبیه سازی و سیستم های مورد مطالعه در نظر گرفته شده و سناریوهای ارائه می شود. به منظور تجزیه و تحلیل مدل پیشنهادی دو شبکه تست استاندارد ۶ و ۱۱۸ شینه پیاده سازی شده است. پیاده سازی در محیط MATLAB با استفاده از حل کننده Gurobi روی سیستم با پردازنده ۷ هسته ای با حافظه رم ۸ گیگابایت انجام شده است.

هزینه بی باری، هزینه راه اندازی و خاموش سازی واحد  $n$  ام می باشد، به همین ترتیب متغیرهای باینری  $v_{n,h}$  و  $u_{n,h}$  و  $s_{n,h}$  برابر نشان دهنده وضعیت در مدار بودن، روشن سازی و خاموش سازی واحد  $n$  ام در ساعت  $h$  ام می باشد و در نهایت پارامتر  $C_i^c$  برابر هزینه قطع بار در گره  $i$  ام و  $r_{i,h}$  برابر مقدار قطع بار در گره  $i$  ام و در ساعت  $h$  ام می باشد با معرفی تابع هدف مسئله حال نیز قیود مرتبط با مسئله ارائه خواهد شد. رابطه (۲) نشان دهنده رعایت تعادل توان در شین های شبکه را نشان می دهد.

$$\sum_{n \in N(i), h \in H} p_{n,h} + \sum_{j \in \Delta(i), h \in H} p_{ij,h} - \sum_{j \in \Delta(i), h \in H} p_{ji,h} \quad (2)$$

$$= D_{i,h} - r_{i,h} + p_{n,h}^{ch} - p_{n,h}^{dis}$$

در قید برابر (۲)،  $p_{n,h}$  برابر توان حقیقی تولید شده از واحد  $n$  ام در ساعت  $h$  ام که در گره  $i$  ام قرار دارد می باشد. متغیر  $p_{ji,h}$  و  $p_{ij,h}$  به ترتیب برابر شار توان حقیقی گره  $i$  ام به گره  $j$  ام و بالعکس می باشد. متغیر  $D_{i,h}$  برابر بار تغییر یافته شبکه در گره  $i$  ام در ساعت  $h$  ام می باشد. متغیر  $r_{i,h}$  برابر مقدار قطع بار در گره  $i$  ام در ساعت  $h$  ام می باشد.

رابطه (۳) نشان دهنده برابر مجموع بارهای شبکه با بارهای تغییر یافته در برنامه مدیریت سمت تقاضا می باشد. این رابطه تضمین می کند که در برنامه مدیریت سمت تقاضا فقط بارها در ساعت مختلف برابر مقدار مجاز جابه جا شده و هیچ قطع باری در این برنامه رخ ندهد. در این رابطه  $d_{i,h}$  برابر بار شبکه بدون برنامه مدیریت سمت تقاضا می باشد.

$$\sum_{i \in \Delta, h \in H} D_{i,h} = \sum_{i \in \Delta, h \in H} d_{i,h} \quad (3)$$

رابطه نابرابری (۴) تضمین می کند که بارهای تغییر یافته در گره  $i$  ام و در ساعت  $h$  ام در بازه مجاز تعریف شده باشد.

$$D_{i,h} \leq d_{i,h} + d_{i,h} \mu \quad (4)$$

$$D_{i,h} \geq d_{i,h} - d_{i,h} \mu \quad \forall i \in \Delta, i \in H$$

رابطه (۵) نشان دهنده ظرفیت مجاز قابل عبور از خطوط شبکه را نشان می دهد.

$$|p_{ij,h} = B_{ij}(\theta_i - \theta_j)| \leq p_{ij}^{max} \quad \forall ij \in \Delta, h \in H \quad (5)$$

در رابطه (۵)  $p_{ij,h}$  برابر شار توان حقیقی خط  $ij$  می باشد. پارامتر  $B_{ij}$  برابر سوسپتانس خط  $ij$  می باشد. متغیر  $\theta_i$  برابر زاویه ولتاژ گره  $i$  ام می باشد و در نهایت پارامتر  $p_{ij}^{max}$  حداکثر ظرفیت توان قابل عبور از خط  $ij$  می باشد.

رابطه (۶) نشان دهنده حد مجاز بهره برداری از واحد  $n$  ام در ساعت  $h$  ام نشان می دهد، که باید بین حداقل توان ( $p_n^{min}$ ) و حداکثر توان ( $p_n^{max}$ ) مجاز هر واحد باشد.

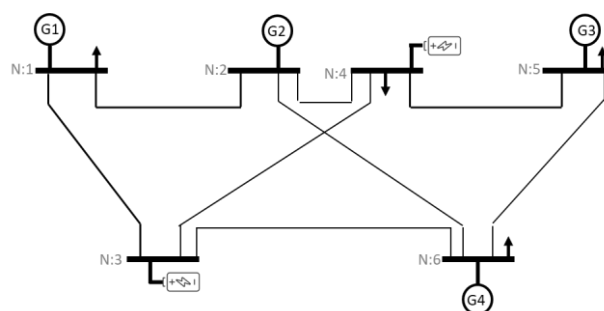
$$v_{n,h} p_n^{min} \leq p_{n,h} \leq v_{n,h} p_n^{max} \quad \forall n \in N, h \in H \quad (6)$$

رابطه (۷) نشان دهنده قید برابری وضعیت در مدار بودن واحدها با وضعیت روشن سازی و خاموش سازی را نشان می دهد. در واقع این نمایانگر رابطه میان متغیرهای باینری واحدها می باشد.

### ۱-۳- شبکه ۶ شینه کارور

شبکه ۶ شینه در نظر گرفته شده از مرجع [۱۳] استخراج شده است. شماتیک این شبکه در شکل (۱) نشان داده شده است. همانطور که مشاهده می شود این شبکه شامل ۴ واحد ژنراتوری روی شین های {۱، ۲، ۳، ۴، ۵، ۶} می باشد، همچنین بارها بر روی شین های {۱، ۴، ۵، ۶} قرار دارد. در این شبکه دو واحد سیستم ذخیره ساز باتری قرار دارد که بر روی شین های {۳ و ۴} قرار دارد. پارامترهای مربوط به واحدها و سیستم ذخیره ساز در [۱۳] آمده است. حداکثر ظرفیت سیستم های ذخیره ساز برابر ۲۰۰ مگاوات و هزینه بهره برداری برابر ۰٫۵ دلار به ازای هر مگاوات در نظر گرفته شده است. سه سناریو ضریب بار متفاوت ۱، ۱٫۲ و ۱٫۴ برای تجزیه و تحلیل داده در نظر گرفته شده است.

در ضریب بار ۱ و ۱٫۲ مقدار مجاز بار تغییر پذیر در برنامه مدیریت سمت تقاضا روی هر گره برابر ۶ درصد بار و در ضریب بار ۱٫۴ مقدار مجاز برابر ۱۰ درصد بار هر گره در نظر گرفته شده است. جدول (۱) نتایج شبیه سازی را در این سیستم نشان می دهد.



شکل (۱): سیستم ۶ شینه IEEE [۱۳]

همانطور که مشاهده می شود طبق جدول (۱) سه حالت ضریب بار مختلف برای تجزیه و تحلیل و دو سناریو با و بدون در نظر گرفتن مدیریت سمت تقاضا در نظر گرفته شده است. همانطور که مشاهده می شود، در حالت مدیریت سمت تقاضا در سه ضریب بار مختلف هیچگونه قطع باری رخ نداده است که به موجب آن هم هزینه قطع بار صفر شده است. اما در سناریو بدون در نظر گرفتن مدیریت سمت تقاضا تنها حالت ضریب بار متعادل قطع باری نخواهد بود و با افزایش بار در شبکه سیستم دچار قطع بار خواهد شد، مشاهده می شود که در سناریو بدون در نظر گرفتن مدیریت سمت تقاضا دو حالت ضریب بار ۱٫۲ و ۱٫۴ دچار قطع بار شده است.

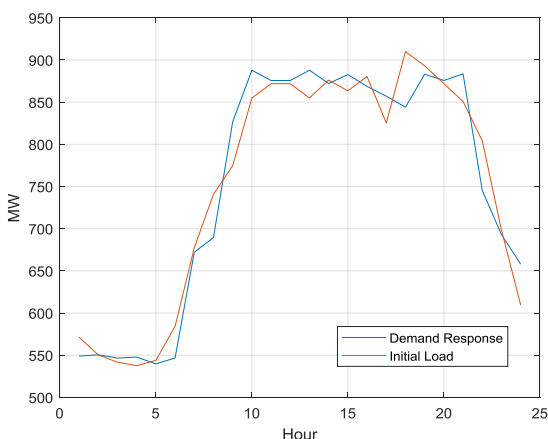
طبق جدول (۱) نیز هزینه کل (تابع هدف مسئله) برای سناریو با در نظر گرفتن مدیریت سمت تقاضا برای سه ضریب بار پیشنهادی به ترتیب برابر {۴۵۶۷۷۰، ۵۵۷۵۲۰ و ۶۵۱۶۲۰} دلار شده است. از طرفی دیگر هزینه کل برای سناریو بدون در نظر گرفتن مدیریت سمت تقاضا برای سه ضریب بار به ترتیب برابر {۴۶۰۰۴۰، ۵۶۱۸۱۰ و ۶۶۲۹۴۰} دلار می باشد، که به ترتیب نشان از کاهش {۳۲۷۰، ۴۲۹۰، ۱۱۳۲۰} دلاری به ازای یک روز در سناریو در نظر گرفتن مدیریت سمت تقاضا می باشد.

شکل (۲) نیز مقایسه بار اولیه با بار تغییر یافته در برنامه مدیریت سمت تقاضا در شبکه ۶ شینه با حالت ضریب بار ۱٫۴ را نشان می دهد. همانطور که مشخص است خط آبی بار حاصل شده از برنامه مدیریت سمت تقاضا و خط قرمز بار اولیه سیستم در طول ۲۴ ساعت می باشد. نتایج برنامه مدیریت سمت تقاضا طبق جدول (۱) سبب کاهش هزینه کل مسئله شد بلکه طبق شکل (۲) مشخص است که پیک بار را در طول ۲۴ ساعت کاهش داده و موجب مسطح شدن سطح بار از ساعت ۱۰ الی ۲۱ شده است.

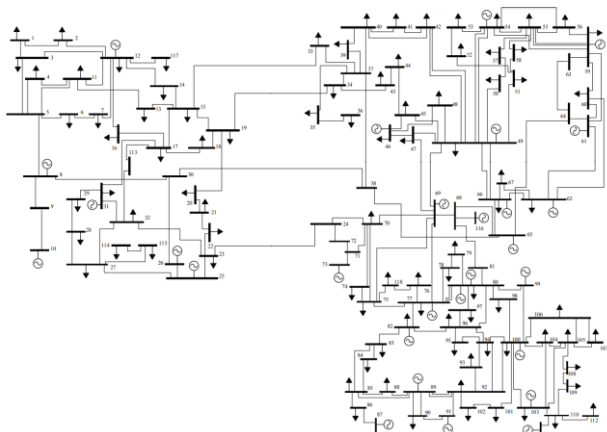
جدول (۱): مقایسه نتایج شبکه ۶ شینه با و بدون مدیریت سمت تقاضا

ضریب بار	با مدیریت سمت تقاضا			بدون مدیریت سمت تقاضا		
	۱	۱٫۲	۱٫۴	۱	۱٫۲	۱٫۴
هزینه بهره برداری باتری (\$)	۳۴۵٫۳۹	۳۲۵٫۷۷	۸۴٫۹	۴۵۳٫۳۳	۵۶۸٫۴۹	۱۶۸٫۵۴
هزینه تولید واحدها (\$)	۴۳۲۳۴۰	۵۲۰۰۶۰	۶۰۶۲۸۰	۴۳۳۶۷۰	۵۲۲۵۸۰	۶۰۰۶۴۰
هزینه آلایندهای واحدها (\$)	۲۴۰۸۶	۳۷۱۳۷	۴۵۲۶۰	۲۵۹۱۳	۳۷۹۱۳	۴۵۵۱۲
هزینه قطع بار (\$)	۰	۰	۰	۰	۷۴۸٫۲۳	۱۶۶۱۸
هزینه کل (\$)	۴۵۶۷۷۰	۵۵۷۵۲۰	۶۵۱۶۲۰	۴۶۰۰۴۰	۵۶۱۸۱۰	۶۶۲۹۴۰

شکل (۳) و (۴) به ترتیب نشان دهنده وضعیت انرژی باتری ها با و بدون مدیریت سمت تقاضا در شبکه ۶ شینه با در نظر گرفتن ضریب بار ۱ می باشد. این شکل ها وضعیت شارژ و دشارژ شدن باتری ها را در دوره بهینه سازی ۲۴ ساعت نشان می دهد. بدیهی است که با افزایش مقدار توان این خطوط صعودی و با دشارژ شدن باتری نزولی شده اند.



شکل (۲): مقایسه بار اولیه با بار تغییر یافته در برنامه مدیریت سمت تقاضا در شبکه ۶ شینه (ضریب بار ۱٫۴)



شکل (۵): شماتیک شبکه ۱۱۸ شینه [۱۴]

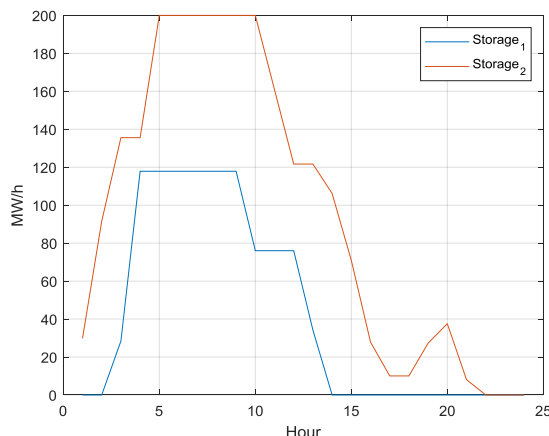
همانطور که مشاهده می‌شود طبق جدول (۲) سه حالت ضریب بار مختلف برای تجزیه و تحلیل و دو سناریو با و بدون در نظر گرفتن مدیریت سمت تقاضا در نظر گرفته شده است.

همانطور که مشاهده می‌شود، در حالت مدیریت سمت تقاضا در دو ضریب بار ۱ و ۲، هیچگونه قطع باری رخ نداده است که به موجب آن هم هزینه قطع بار صفر شده است. اما در سناریو بدون در نظر گرفتن مدیریت سمت تقاضا تنها حالت ضریب بار متعادل قطع بار ندارد و با افزایش بار در شبکه سیستم دچار قطع بار خواهد شد، مشاهده می‌شود که در سناریو بدون در نظر گرفتن مدیریت سمت تقاضا دو حالت ضریب بار ۱،۲ و ۱،۴ دچار قطع بار شده است.

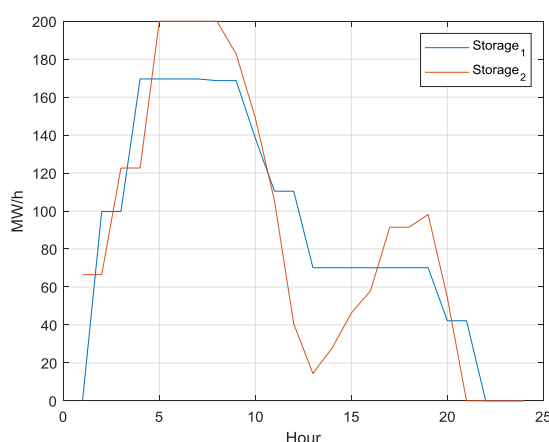
طبق جدول (۲) نیز هزینه کل (تابع هدف مسئله) برای سناریو با در نظر گرفتن مدیریت سمت تقاضا برای سه ضریب بار پیشنهادی به ترتیب برابر {۲،۲۹۸، ۲،۹۶۷۹، ۹،۴۱۰۸} میلیون دلار شده است.

از طرفی دیگر هزینه کل برای سناریو بدون در نظر گرفتن مدیریت سمت تقاضا برای سه ضریب بار به ترتیب برابر {۳،۲۲۷۷، ۲،۳۱۶۴، ۱۱،۰۷۷} میلیون دلار می‌باشد، که به ترتیب نشان از کاهش {۱،۰۱۸۴، ۰،۲۵۹۸، ۱،۶۶۶۲} میلیون دلاری به ازای یک روز در سناریو در نظر گرفتن مدیریت سمت تقاضا می‌باشد.

شکل (۶) نیز مقایسه بار اولیه با بار تغییر یافته در برنامه مدیریت سمت تقاضا در شبکه ۱۱۸ شینه با حالت ضریب بار ۱،۴ را نشان می‌دهد. همانطور که مشخص است خط آبی بار حاصل شده از برنامه مدیریت سمت تقاضا و خط قرمز بار اولیه سیستم در طول ۲۴ ساعت می‌باشد. نتایج برنامه مدیریت سمت تقاضا طبق جدول (۱) سبب کاهش هزینه کل مسئله شد بلکه طبق شکل (۲) مشخص است که پیک بار را در طول ۲۴ ساعت کاهش داده و موجب مسطح شدن سطح بار از ساعت ۱۰ الی ۲۱ شده است.



شکل (۳): وضعیت انرژی باتری‌ها با مدیریت سمت تقاضا در شبکه ۶ شینه (ضریب بار ۱)



شکل (۴): وضعیت انرژی باتری‌ها بدون مدیریت سمت تقاضا در شبکه ۶ شینه (ضریب بار ۱)

### ۳-۲- شبکه ۱۱۸ شینه IEEE

اطلاعات شبکه ۱۱۸ شینه در نظر گرفته شده از مرجع [۱۴] بدست آمده است. شماتیک این شبکه در شکل (۵) نشان داده شده است. همانطور که مشاهده می‌شود این شبکه شامل ۵۴ واحد ژنراتوری می‌باشد. در این شبکه بیست واحد سیستم ذخیره‌ساز باتری قرار دارد. پارامترهای مربوط به واحدها و سیستم ذخیره‌ساز در [۱۴] آمده است. حداکثر ظرفیت سیستم‌های ذخیره‌ساز برابر ۵۰۰ مگاوات و هزینه بهره‌برداری برابر ۰،۵ دلار به ازای هر مگاوات در نظر گرفته شده است. سه سناریو ضریب بار متفاوت ۱، ۱،۲ و ۱،۴ برای تجزیه و تحلیل داده در نظر گرفته شده است.

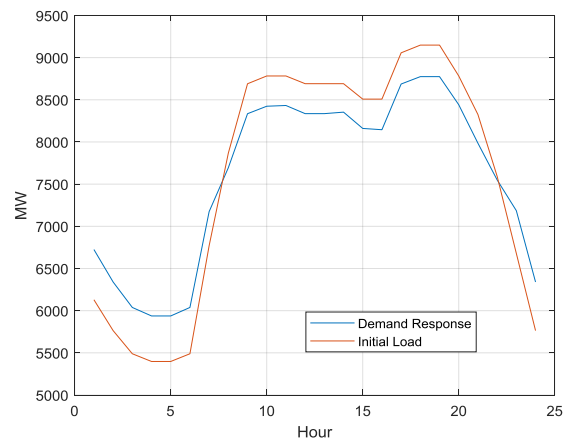
آلایندگی واحدها برای یک دوره ۲۴ بهینه‌سازی ساعته ارائه گردید، همچنین مدل پخش بار بهینه جریان مستقیم (DCOPF) برای تجزیه و تحلیل شبکه در نظر گرفته شد. مدل پیشنهادی در محیط نرم‌افزاری MATLAB پیاده‌سازی شد و با استفاده از حل‌کننده قدرتمند Gurobi حل گشت. به منظور صحت‌سنجی دو شبکه تست استاندارد IEEE ۱۱۸ شینه با در نظر گرفتن سناریو ر شد با ۱,۴ و ۱,۲ در نظر گرفته شد، که نتایج نشان داد مدیریت سمت تقاضا و همچنین شارژ و د شارژ بهینه باتری می‌تواند تاثیر مطلوبی در کاهش هزینه‌های اقتصادی و آلایندگی داشته باشد، لذا این مدل ارائه شده برای مسئله مشارکت واحدها را اثبات می‌کند.

## مراجع

- [۱] براتی، حسن، فتحی، اسماعیل، نصیر، محمد. در مدار قرار گرفتن بهینه واحدهای نیروگاهی حرارتی با استفاده از روش ترکیبی منطق فازی و الگوریتم جهش قورباغه. روش‌های هوشمند در صنعت برق، ۱۳۹۷؛ ۹(۳۵): ۴۹-۶۲.
- [2] Clegg S, Mancarella P. Integrated modeling and assessment of the operational impact of power-to-gas (p2g) on electrical and gas transmission networks. *IEEE Trans Sustain Energy* 2015;6:1234-44.
- [3] Junkai Liang, Wenyuan Tang, Interval based transmission contingency-constrained unit commitment for integrated energy systems with high renewable penetration, *International Journal of Electrical Power & Energy Systems*, Volume 119,105853,2020.
- [4] Maissa Daadaa, Sara Séguin, Kenjy Demeester, Miguel F. Anjos, An optimization model to maximize energy generation in short-term hydropower unit commitment using efficiency points, *International Journal of Electrical Power & Energy Systems*, Volume 125,106419,2021
- [5] Farhad Fallahi, Pouria Maghouli, Integrated unit commitment and natural gas network operational planning under renewable generation uncertainty, *International Journal of Electrical Power & Energy Systems*, Volume 117,105647,2020.
- [6] Xingquan Ji, Yumin Zhang, Xueshan Han, Pingfeng Ye, Bo Xu, Yongjin Yu, Multi-level interactive unit commitment of regional power system, *International Journal of Electrical Power & Energy Systems*, Volume 125,106464, 2021.
- [7] Seyed-Ehsan Razavi, Ali Esmaeel Nezhad, Hani Mavalizadeh, Fatima Raeisi, Abdollah Ahmadi, Robust hydrothermal unit commitment: A mixed-integer linear framework, *Energy*, Volume 165, Part B, Pages 593-602, 2018.
- [8] Himanshu Anand, Nitin Narang, J.S. Dhillon, Multi-objective combined heat and power unit commitment using particle swarm optimization, *Energy*, Volume 172, Pages 794-807, 2019.
- [9] Kyung-bin Kwon, Dam Kim, Enhanced method for considering energy storage systems as ancillary service resources in stochastic unit commitment, *Energy*, Volume 213, 118675, 2020.
- [10] Y. Xu, T. Ding, M. Qu and P. Du, "Adaptive Dynamic Programming for Gas-Power Network Constrained Unit Commitment to Accommodate Renewable Energy With Combined-Cycle Units," in *IEEE Transactions on*

جدول (۲): مقایسه نتایج شبکه ۱۱۸ شینه با و بدون مدیریت سمت تقاضا

ضریب بار	بدون مدیریت سمت تقاضا			با مدیریت سمت تقاضا		
	۱,۴	۱,۲	۱	۱,۴	۱,۲	۱
هزینه خرید انرژی (M\$)	۷۸۷۷,۹	۸۳۲۹,۸	۱۳۳۵,۶	۵۴۱۱,۵	۵۶۸۵,۱	۳۷۴,۵۲
هزینه تولید واحدها (M\$)	۲,۷۳۳۴	۲,۳۷۸	۱,۷۱۱۲	۲,۸۲۵۴	۲,۲۴۷۳	۱,۶۹۳۶
هزینه آلایندگی واحدها (M\$)	۰,۷۴۴۰۳	۰,۷۰۸۸۸	۰,۶۰۳۹۱	۰,۷۵۳۵۴	۰,۷۱۴۸۸	۰,۶۰۳۹۷
هزینه قطع بار (M\$)	۷,۵۹۳۲	۰,۱۳۳۵۱	۰	۵,۸۲۶۵	۰	۰
هزینه کل (M\$)	۱۱,۰۷۷	۳,۲۲۷۷	۲,۳۱۶۴	۹,۴۱۰۸	۲,۹۶۷۹	۲,۲۹۸



شکل (۶): مقایسه بار اولیه با بار تغییر یافته در برنامه مدیریت سمت تقاضا در شبکه ۱۱۸ شینه (ضریب بار ۱,۴)

## ۴- نتیجه

در این مقاله یک مدل برنامه‌ریزی خطی عدد صحیح مرکب (MILP) برای مسئله مشارکت واحدها در شبکه‌های هوشمند ارائه شد. مدل پیشنهادی با هدف کاهش هزینه متغیر، بی‌باری، راه‌اندازی و خاموشی واحدهای نیروگاهی، کاهش هزینه شارژ و د شارژ سیستم‌های ذخیره انرژی (باتری)، کاهش هزینه قطع بار شبکه و همچنین کاهش

مدرس (۱۳۸۵) و دکتری مهندسی برق- قدرت از دانشگاه تربیت مدرس (۱۳۸۹) سپری کرده است. فعالیت‌های پژوهشی و علاقه‌مندی ایشان در زمینه قابلیت اطمینان از سیستم‌های قدرت است و در حال حاضر استادیار گروه برق دانشگاه آزاد اسلامی واحد مرودشت می‌باشد.

- Sustainable Energy*, vol. 11, no. 3, pp. 2028-2039, July 2020, doi: 10.1109/TSTE.2019.2951616.
- [11] T. Ding, M. Qu, Z. Wang, B. Chen, C. Chen and M. Shahidehpour, "Power System Resilience Enhancement in Typhoons Using A Three-Stage Day-Ahead Unit Commitment," in *IEEE Transactions on Smart Grid*, doi: 10.1109/TSG.2020.3048234.
- [12] Hamdi Abdi, Profit-based unit commitment problem: review of models, methods, challenges, and future directions, *Renewable and Sustainable Energy Reviews*, 110504, 2020.
- [13] A. J. Conejo, L. Baringo, S. J. Kazempour, and A. S. Siddiqui, "Investment in electricity generation and transmission," Cham Zug, Switzerland: Springer International Publishing, vol. 119, 2016.
- [14] G. Sun, S. Chen, Z. Wei, K. W. Cheung, and H. Zang, "Corrective security constrain optimal power and gas ow with binding contingency identification," *IEEE Transactions on Sustainable Energy*, vol. 11, no. 2, pp. 1033-1042, 2020.

## رزومه

**حسین جوکار** در نورآباد ممسنی متولد شده



است (۱۳۶۲). تحصیلات دانشگاهی خود را در مقطع کارشناسی مهندسی برق- قدرت از دانشگاه آزاد اسلامی واحد نورآباد ممسنی (۱۳۹۲)، کارشناسی ارشد مهندسی برق- قدرت از دانشگاه آزاد اسلامی واحد

کازرون (۱۳۹۴) و در حال حاضر دانشجوی دکتری مهندسی برق- قدرت دانشگاه آزاد واحد مرودشت می‌باشد. فعالیت‌های پژوهشی و علاقه‌مندی ایشان در زمینه مشارکت واحدها و شبکه‌های هوشمند است.

**بهمن بهمنی فیروزی** متولد سال ۱۳۵۴



می‌باشد. تحصیلات دانشگاهی خود را در مقطع کارشناسی مهندسی برق- قدرت از دانشگاه شیراز (۱۳۷۸)، کارشناسی ارشد مهندسی برق- قدرت از دانشگاه صنعتی شریف (۱۳۸۱) و دکتری مهندسی برق- قدرت

از دانشگاه شیراز (۱۳۹۳) سپری کرده است. فعالیت‌های پژوهشی و علاقه‌مندی ایشان در زمینه بهره‌برداری از سیستم‌های قدرت است و در حال حاضر استادیار گروه برق دانشگاه آزاد اسلامی واحد مرودشت می‌باشد.

**محسن سیماب** در اقلید متولد شده است



(۱۳۶۰). تحصیلات دانشگاهی خود را در مقطع کارشناسی مهندسی برق- قدرت از دانشگاه امیرکبیر (۱۳۸۳)، کارشناسی ارشد مهندسی برق- قدرت از دانشگاه تربیت

# Unit Commitment in Smart Grids Considering Demand Side Management and Energy Storage Systems

Hossein Jokar<sup>1</sup>, Bahman Bahmani-Firouzi<sup>2</sup>, Mohsen Simab<sup>3</sup>

- 1- PhD student - Department of Electrical Engineering, Marvdasht Branch, Islamic Azad University, Marvdasht, Iran, jokar.hossien@yahoo.com
- 2- Assistant Professor, Department of Electrical Engineering, Marvdasht Branch, Islamic Azad University, Marvdasht, Iran, bahman\_bah@miau.ac.ir
- 3- Assistant Professor - Department of Electrical Engineering, Marvdasht Branch, Islamic Azad University, Marvdasht, Iran, msimab@miau.ac.ir

**Abstract:** The issue of unit commitment (UC) is one of the most important issues in the electricity market, and with the smartening and restructuring of networks which its goals and variables have undergone changes. In this paper, solving and modeling the problem of unit commitment by considering smart networks is proposed. As we know, in smart grids, there are new issues such as demand side management and energy storage systems (batteries) as well as new goals such as reducing the environmental pollution of the units that must be considered. In this paper, the issue of unit commitment with demand side management modeling along with optimal charging and discharging of battery storage system with the aim of minimizing the economic costs of units and batteries and environmental pollution is presented. The proposed model is a Mixed Integer Linear Programming (MILP) model that is solved using powerful commercial software such as Gurobi and guarantees optimal global solutions. The proposed model is implemented on two standard IEEE 6 and 118 bus networks, the results of which show the efficiency of the proposed model.

**Keywords:** Unit commitment, demand side management, energy storage system, mixed integer linear programming