

## بهینه‌سازی هماهنگی حفاظتی رله‌های دیجیتال اضافه جریان جهتدار تنظیم دوگانی در شبکه‌ی توزیع در حضور منابع تجدیدپذیر و ذخیره سازهای انرژی

مریم فقیهی رضایی<sup>۱</sup>، مجید گندمکار\*<sup>۲</sup>، جواد نیکوکار<sup>۳</sup>

۱- دانشجوی دکتری تخصصی، گروه مهندسی برق قدرت، دانشکده فنی و مهندسی، واحد ساوه، دانشگاه آزاد اسلامی، ساوه، ایران

maryamfaghihi@stu.iau-saveh.ac.ir

۲- \*استاد تمام، گروه برق، دانشکده فنی و مهندسی، واحد ساوه، دانشگاه آزاد اسلامی، ساوه، ایران،

gandomkar@iau-saveh.ac.ir

۳- استادیار، گروه برق، دانشکده فنی و مهندسی، واحد ساوه، دانشگاه آزاد اسلامی، ساوه، ایران، j\_nikoukar@iau-saveh.ac.ir

تاریخ پذیرش: ۱۴۰۰/۰۹/۰۲

تاریخ دریافت: ۱۴۰۰/۰۶/۰۲

**چکیده:** در این مقاله هماهنگی حفاظتی برای رله‌های اضافه جریان جهتدار دیجیتال تنظیم دوگانی DS-DOCR در حضور منابع تجدیدپذیر و ذخیره‌ساز انرژی در شرایط بیشترین و کمترین مقدار جریان خطا در شبکه توزیع مورد بررسی قرار گرفته است. طرح پیشنهادی جهت دستیابی به هماهنگی حفاظتی سریع در رله‌های DS-DOCR به کمینه سازی زمان کلی عملکرد رله‌ها می‌پردازد. همچنین برای ارتقاء انعطاف پذیری در تنظیمات DS-DOCRها، محدوده‌ی مجاز برای کلیدی پارامترهای رله مانند ضرایب A، B، جریان پیکاپ IP، ضریب تنظیم زمانی TDS، در دو جهت پیش رو و پشت سر بیان می‌شود. طرح پیشنهادی برای بررسی نتایج عملکرد رله‌های DS-DOCR بر روی شبکه‌ی توزیع ۹ باسه IEEE با حضور بیشترین مقدار نفوذ منابع فتوولتائیک PV، بادی و ذخیره سازهای انرژی ESS در دو حالت بیشترین و کمترین مقدار جریان خطا بررسی شده است. شبیه سازی روش مطالعاتی در نرم افزار DIgSILENT Power Factory انجام شده است. نتایج عددی نمایانگر این است که الگوریتم حل پیشنهادی مقادیر بهینه‌ی پارامترهای تنظیم رله‌های DS-DOCR را به نحو مطلوبی ارائه کرده است که قادر به دستیابی به هماهنگی حفاظتی مطمئن و سریع می‌باشد.

**واژه‌های کلیدی:** هماهنگی حفاظتی، شبکه توزیع، رله اضافه جریان جهتدار دیجیتال تنظیم دوگانی، ذخیره ساز انرژی

### ۱- مقدمه

معایبی نیز به همراه خواهد داشت. از آنجایی که اتصال منابع تولید پراکنده به شبکه‌های توزیع می‌تواند موجب تغییر در سطح و جهت جریان خطا گردد، هماهنگی حفاظتی ممکن است در شبکه‌های دارای منابع تولید پراکنده دچار اختلال گردد [۴]. رله‌های اضافه جریان یکی از تجهیزات بسیار مهم در شبکه‌های توزیع به حساب می‌آید. در شبکه‌های توزیع با حضور DG هماهنگی حفاظتی رله‌های اضافه جریان برهم می‌خورد. محققین تا کنون روش‌های مختلفی را برای بازیابی مجدد هماهنگی حفاظتی میان رله‌ها مورد بررسی قرار داده اند [۵،۶]. امروزه به دلیل افزایش تقاضا برای استفاده از منابع DG به جای شبکه‌های توزیع شعاعی، از شبکه‌هایی با ساختار حلقوی بیشتر استفاده می‌شود. وجود

براساس گزارش دپارتمان انرژی آمریکا، بیش از ۸۰ درصد از تعداد خطاها در سیستم قدرت در شبکه‌های توزیع رخ می‌دهد [۱]. از این رو یکی از چالش‌های حائز اهمیت در شبکه‌های انتقال و توزیع، توزیع انرژی الکتریکی با کیفیت توان و قابلیت اطمینان مناسب می‌باشد. بنابراین عملکرد سریع و قابل اطمینان رله در کمترین زمان ممکن در هنگام وقوع خطا، جهت جداسازی قسمت معیوب از قسمت‌های بدون خطا در شبکه از اهمیت بالایی برخوردار است [۲،۳]. استفاده‌ی روز افزون از تولیدات پراکنده در شبکه‌های توزیع علاوه بر مزایای متعددی که دارد،

خواهد شد. در قسمت بعد به شبیه سازی شبکه تست پرداخته می شود و نتایج شبیه سازی تجزیه و تحلیل خواهد شد. در قسمت هفتم نتایج شبیه سازی و در نهایت در قسمت هشتم نتیجه گیری مقاله آمده است.

## ۲- هماهنگی حفاظتی در رله های اضافه جریان

فرآیند هماهنگی حفاظتی یکی از الزامات شبکه های توزیع می باشد. بر طبق آن تنظیمات رله های اصلی و پشتیبان به گونه ای انتخاب می شوند که اختلاف زمانی کافی بین عملکرد آنها در شرایط مختلف خطا به وجود آید. مشخصه کلی زمان-جریان عملکرد رله را می توان توسط روابط ریاضی توصیف کرد. زمان عملکرد رله توسط رابطه (۱) بدست می آید:

$$t = TDS \left( \frac{A}{\left( \frac{I_F}{I_P} \right)^B - 1} \right) \quad (1)$$

در این رابطه  $t$  زمان عملکرد رله،  $I_F$  جریان خطا،  $TDS$  ضریب تنظیم زمانی،  $I_P$  جریان پیکاپ،  $A$  و  $B$  ضرایب مشخصه های عملکرد وابسته به منحنی رله می باشند که در رله های DOCR و DS-DOCR با استفاده از جدول (۱) بر طبق استاندارد IEC انتخاب می شوند. ضرایب مشخصه های عملکرد  $A$  و  $B$  در رله های دیجیتال را می توان مقادیر مختلفی در نظر گرفت و به این دلیل این رله ها از انعطاف پذیری بیشتری برخوردار هستند. با استفاده از این دو مشخصه می توان زمان عملکرد رله ها را بهبود بخشید. از طریق رابطه ریاضی (۱) می توان زمان عملکرد را محاسبه نمود و وجود هماهنگی بین تجهیزات حفاظتی را بررسی نمود. رله های DOCR به دلیل این که تنها قادر به عملکرد در یک جهت در آن واحد هستند فقط دارای یک سری از تنظیمات می باشند، در صورتی که رله های DS-DOCR به دلیل اینکه می توانند در هر لحظه در دو جهت پیش رو و پشت سر عمل کنند، دارای دو سری از تنظیمات می باشند که این تنظیمات برای جهات  $fw/p$  و  $rv/b$  مجزا از یکدیگر می باشد [۱۴]. در رله های DOCR و DS-DOCR باید تنظیمات به گونه ای تعیین شود که کل زمان عملکرد رله های اصلی و پشتیبان به حداقل برسد. برای این منظور باید مقادیر بهینه پارامترهای TDS و  $I_P$  محاسبه گردند. در رله های دیجیتال علاوه بر پارامترهای مذکور باید مقادیر بهینه پارامترهای  $A$  و  $B$  هم محاسبه گردد. در شکل (۱) نمونه ای از شبکه ۳ باسه آورده شده است که تفاوت میان رله های اصلی و پشتیبان را در رله های DOCR و DS-DOCR بیان می کند.

جدول (۱): مشخصه اضافه جریان زمان استاندارد IEC ثابت

نوع منحنی	A	B
استاندارد معکوس	۰.۱۴۰	۰.۰۲۰
خیلی معکوس	۱۳.۵	۱
شدیدا معکوس	۸۰	۲
معکوس بلندمدت	۱۲۰	۱
معکوس کوتاه مدت	۰.۰۵	۰.۰۴
معکوس	۹.۴	۰.۷

منابع DG در شبکه، موجب ایجاد پخش توان دوطرفه می شود. لذا نیاز به استفاده از طرح هماهنگی حفاظتی بهینه OPC برای رله های DOCR در این شبکه است [۷، ۸]. در مرجع [۹] از رله های DOCR شبکه ای توزیع حلقوی برای بهینه سازی هماهنگی حفاظتی استفاده شده است که توسط روش الگوریتم بهینه سازی ازدحام ذرات اصلاح شده PSO بدست می آید. بر طبق نتایج بدست آمده حضور تولیدات پراکنده DG موجب از دست رفتن هماهنگی حفاظتی بهینه بین رله های DOCR می شود. همچنین در مراجع [۱۰، ۱۱] رله های DS-DOCR مجهز به دو مجموعه از تنظیمات برای خطاهای روبه جلو و معکوس در شبکه های شعاعی مجهز به DG مطرح شده اند که برای هر مسیر پاسخ متفاوتی ارائه می دهند. در این مقاله بهینه سازی هماهنگی حفاظتی برای رله های DS-DOCR تنها در ماکزیمم جریان خطا صورت گرفته است و در بازه ی جریان خطای می نیمم و ماکزیمم و همچنین جریان خطای می نیمم بررسی نشده است. در [۱۲] طرح بهینه سازی پیشنهادی به وسیله ی استفاده ی ترکیبی از رله های DOCR و رله های DS-DOCR بر روی شبکه ی توزیع صورت گرفته است. در این طرح ورود منابع DG به شبکه بررسی نشده است، همچنین کل زمان عملکرد رله ها کاهش یافته اما زمان عملکرد برخی از رله ها افزایش یافته است. همچنین در مرجع [۱۳] از رله های DS-DOCR برای حفاظت از تجهیزات شبکه توزیع در حضور DG استفاده شده است. هماهنگی حفاظتی به صورت یک مسئله ی غیرخطی در نظر گرفته شده است که در آن با استفاده از حداقل قیدهای MATLAB به بهینه سازی تنظیمات پارامترهای  $I_P$  و TDS در رله های DS-DOCR با هدف کاهش زمان کل عملکرد رله ها پرداخته شده است. برای کاهش زمان کل عملکرد رله های DS-DOCR و انعطاف پذیری بیشتر تنظیمات پارامترهای رله ها، می توان از رله های دیجیتال استفاده نمود تا علاوه بر پارامترهای  $I_P$  و TDS به تنظیم پارامترهای  $A$  و  $B$  نیز پرداخته شود.

در این مقاله برای جبران شکاف های تحقیقاتی اشاره شده، طرح هماهنگی حفاظتی با استفاده از رله های دیجیتال DS-DOCR در حضور منابع تجدیدپذیر و ذخیره سازهای انرژی در دو حالت کمترین و بیشترین مقدار جریان خطا بیان می شود. طرح پیشنهادی کل زمان عملکرد رله های دیجیتال DS-DOCR را کمینه می کند. در این طرح جهت افزایش انعطاف پذیری تنظیم رله ها و دستیابی به هماهنگی حفاظتی سریع و قابل اطمینان در شرایط رخداد خطا، علاوه بر بهینه سازی پارامترهای  $I_P$ ، TDS به بهینه سازی پارامترهای  $A$  و  $B$  هم پرداخته شده است. مقادیر پارامترهای گفته شده در دو جهت  $fw/p$  و  $rv/b$  بدست آورده شده است. مسئله ی اشاره شده به صورت تابع غیرخطی می باشد که پارامترهای آن توسط الگوریتم ژنتیک در نرم افزار DigSILENT Power Factory بهینه سازی می شود.

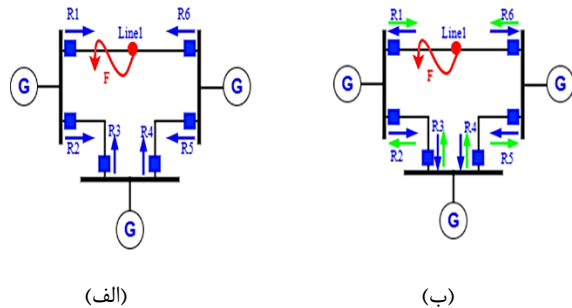
در ادامه ساختار مقاله به این شرح است. در قسمت دوم به بیان هماهنگی حفاظتی و در قسمت سوم به بیان تاثیر منابع تجدیدپذیر بر این هماهنگی پرداخته می شود. در قسمت چهارم تابع هدف و قیود ارائه

### ۳- تاثیر منابع تجدیدپذیر و ذخیره سازهای انرژی بر هماهنگی حفاظتی

در حال حاضر، نیروگاه‌های سوخت فسیلی منبع اصلی و عمده سیستم تولید برق جهان می‌باشند. از سوی دیگر این نیروگاه‌ها دلیل اصلی برای آلودگی محیط زیست به شمار می‌روند. استفاده از تولیدات پراکنده (DG) گزینه مناسبی برای اصلاح پروفیل ولتاژ، کاهش تلفات و پرشدگی خطوط، بهبود کیفیت توان، کاهش آلودگی‌های محیط زیست و بطور کلی افزایش بازدهی سامانه‌ی تولید برق می‌باشد. با ورود گسترده تولیدات پراکنده در شبکه‌های توزیع ممکن است مشکلاتی در عملکرد صحیح ادوات حفاظتی بوجود آید [۱۶]. نیروگاه‌های تجدید پذیر می‌توانند بسیاری از مشکلات نیروگاه‌های سوخت فسیلی را کاهش دهند. استفاده از انرژی‌های تجدیدپذیر باعث کاهش اثرگازهای گلخانه‌ای می‌شود و وابستگی به سوخت‌های فسیلی را به حداقل می‌رساند. همچنین این امر به دلیل آگاهی از رو به اتمام بودن منابع تجدیدناپذیر مانند سوخت‌های فسیلی و کاهش آلودگی محیط زیست و... بسیار حائز اهمیت قرار گرفته است [۱۷، ۱۸]. یکی از چالش‌های پیش‌رو در بهره‌برداری از این منابع قابل اعتماد نبودن آنها می‌باشد. اغلب انرژی‌های تجدیدپذیر وابسته به شرایط آب و هوایی می‌باشند. در میان انرژی‌های تجدیدپذیر، خورشید بعنوان یک منبع بی پایان انرژی اهمیت قابل توجهی دارد، همچنین انرژی باد از جمله انرژی‌هایی می‌باشد که همیشه در دسترس بشر بوده است. استفاده از انرژی‌های PV به دلیل عدم قطعیت خروجی‌های توان تولیدی آنها به دلیل تابش خورشیدی، دمای پنل، عبور ابر، سطح عملیاتی مشخصه  $(V-i)$  نامطمئن می‌گردد و همچنین استفاده از انرژی‌های بادی به دلیل متغیر بودن وزش باد بصورت مداوم قادر به تولید برق نمی‌باشند. منابع تجدیدپذیر معمولاً همیشه و به اندازه‌ی یکسان قادر به تولید توان نمی‌باشند به همین دلیل به آنها منابع با عدم قطعیت گفته می‌شود [۱۹، ۲۰]. این موضوع باعث شده است تا شاهد تغییرات زیاد در منحنی‌های بار در شبکه‌های قدرت دنیا باشیم. برای مهار کردن تغییرپذیری و عدم اطمینان در منابع تجدیدپذیر از فن آوری‌های جدیدی استفاده می‌شود که یکی از این فن آوری‌ها برای رفع این قبیل از مشکلات منابع تجدیدپذیر، اتصال آنها به منابع ذخیره ساز انرژی می‌باشد [۲۱]. استفاده از ذخیره‌سازهای انرژی یک راه حل مناسب برای برطرف کردن مسائلی از قبیل وارد شدن منابع تجدیدپذیر به شبکه و در عین حال کمک به افزایش تولیدات پراکنده، بهبود کیفیت توان، افزایش قابلیت اطمینان و بطور کلی بهبود عملکرد شبکه می‌باشد. بنابراین استفاده از منابع ذخیره ساز انرژی الکتریکی می‌تواند یک ایده‌ی مناسب برای ذخیره سازی توان در ساعات غیر پیک و ترزیق مجدد آن در صورت نیاز شبکه در ساعات پیک مطرح شود.

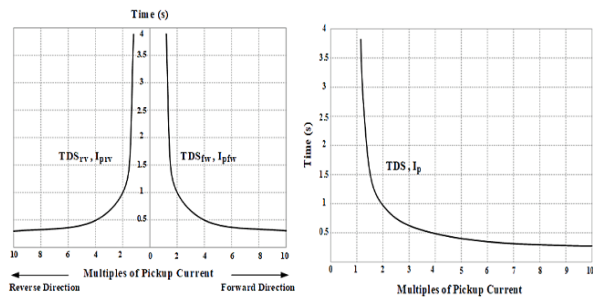
در این مقاله برای بازیابی هماهنگی حفاظتی از دست رفته طرح جدیدی مطرح شده است که به بهینه سازی هماهنگی حفاظتی و کاهش کل زمان عملکرد رله‌های دیجیتال DS-DOCR در حضور بیشترین

بعنوان مثال اگر در شبکه‌ی ۳ باسه شکل ۱-الف که دارای رله‌های DOCR می‌باشد خطا در لاین ۱ اتفاق افتد ابتدا رله‌های R1 و R6 بعنوان رله‌ی اصلی و سپس رله‌های R3 و R4 بعنوان رله‌ی پشتیبان عمل می‌کنند. رله‌ی پشتیبان در صورت عدم عملکرد به موقع و سریع رله‌ی اصلی برای جداسازی بخش خطا دار از شبکه عمل خواهد نمود.



شکل (۱): الف: تمام رله‌ها از نوع DOCR متعارف است. ب: تمام رله‌ها از نوع DOCR تنظیم دوگانه است.

منحنی مشخصه‌ی عملکرد رله‌های DOCR در شکل (۲) نشان داده شده است. شکل ۱-ب شبکه‌ی ۳ باسه دارای رله‌های DS-DOCR را نشان می‌دهد. اگر خطا در همان لاین ۱ اتفاق افتد نحوه‌ی عملکرد رله‌های اصلی و پشتیبان تغییر می‌کند. به نحوی که رله‌های R6 و R1 بعنوان رله‌ی اصلی عمل خواهند نمود و در صورت عدم عملکرد، رله‌های (R2 و R3) و (R4 و R5) بعنوان رله‌های پشتیبان عمل می‌نمایند. منحنی مشخصه‌ی رله‌های DS-DOCR در شکل (۲) نشان داده شده است. جدول (۲) نشان دهنده‌ی هماهنگی رله‌های اصلی و پشتیبان در شبکه‌های ۳ باسه متشکل از رله‌های DOCR و DS-DOCR می‌باشد [۱۵].



شکل (۲): مشخصات زمان-جریان رله‌های DOCR و DS-DOCR

جدول (۲): رله‌های اصلی و پشتیبان شبکه ۳ شینه

رله پشتیبان DS-DOCR	رله پشتیبان DOCR	رله اصلی
R۳	R۵	R۱
R۴	R۶	R۲
R۱	R۲	R۳
R۲	R۱	R۴
R۶	R۴	R۵
R۵	R۳	R۶

$$TDS_{\min} \leq TDS^{fw/p} \leq TDS_{\max} \quad (9)$$

$$TDS_{\min} \leq TDS^{rv/b} \leq TDS_{\max} \quad (10)$$

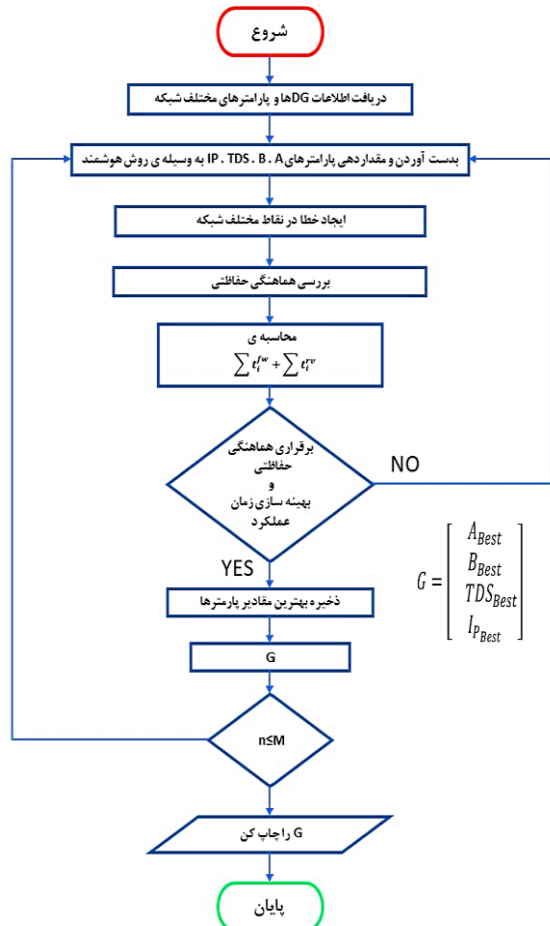
$$I_{P_{\min}} \leq I_P^{fw/p} \leq I_{P_{\max}} \quad (11)$$

$$I_{P_{\min}} \leq I_P^{rv/b} \leq I_{P_{\max}} \quad (12)$$

تنظیم پارامترهای هر یک از رله‌های DS-DOCR که عبارتند از  $A^{fw/p}$ ,  $A^{rv/b}$ ,  $B^{fw/p}$ ,  $B^{rv/b}$ ,  $I_P^{fw/p}$ ,  $I_P^{rv/b}$  و  $TDS^{fw/p}$  و  $TDS^{rv/b}$ ، با استفاده از قیود (۵) الی (۱۲) امکان پذیر می‌باشد.

$$t_{r,f}^{rv/b} - t_{i,f}^{fw/p} \geq CTI \quad (13)$$

با توجه به قید (۱۳) هماهنگی حفاظتی وابسته به وجود اختلاف زمان کافی بین عملکرد رله‌های اصلی و پشتیبان می‌باشد. به عبارتی حداقل زمان عملکرد رله پشتیبان نسبت به رله اصلی بایستی بیشتر از فاصله زمانی هماهنگی CTI باشد که معمولاً مقداری بین ۰/۲ تا ۰/۵ دارد. فلوجارت طرح پیشنهادی در شکل ۳ نشان داده شده است.



شکل (۳): فلوجارت

### ۵- سیستم تست

شبکه توزیع حلقوی ۹ باس IEEE برای ارزیابی عملکرد طرح پیشنهادی هماهنگی حفاظتی مورد مطالعه قرار گرفته است و مطالعات عددی متعددی بر روی آن انجام شده است. شکل (۴) دیاگرام تک خطی شبکه

مقدار نفوذ منابع PV و بادی و ذخیره سازهای انرژی در حالات بیشترین و کمترین مقدار جریان خطا می‌پردازد.

### ۴- فرآیند هماهنگی پیشنهادی

اهمیت حفاظت پشتیبان نه تنها از حفاظت اصلی کمتر نمی‌باشد بلکه برابر یا حتی بیشتر از آن نیز می‌باشد. پس می‌توان نتیجه گرفت کاهش همزمان، زمان عملکرد رله‌های اصلی و پشتیبان امری مهم در تسریع هماهنگی حفاظتی می‌باشد. در این بخش هماهنگی حفاظتی بهینه برای رله‌های دیجیتال DS-DOCR در شبکه‌ی توزیع دارای منابع تجدیدپذیر شامل فتوولتائیک و بادی و همچنین ذخیره سازهای انرژی بیان می‌شود. برای این منظور می‌بایست پارامترهای رله‌های دیجیتال DS-DOCR به گونه‌ای تنظیم شوند که برای هر یک از پارامترهای  $A^{fw/p}$ ,  $A^{rv/b}$ ,  $B^{fw/p}$ ,  $B^{rv/b}$ ,  $I_P^{fw/p}$ ,  $I_P^{rv/b}$ ،  $TDS^{fw/p}$  و  $TDS^{rv/b}$  در دو مد حفاظتی اولیه و پشتیبان زمان کل عملکرد رله‌ها کمینه باشد. برای این منظور باید مقادیر بهینه پارامترهای ذکر شده را محاسبه کرد. همچنین باید توجه داشت فاصله زمانی هماهنگی (CTI) مناسب بین تمامی رله‌های اصلی و پشتیبان برقرار باشد. بنابراین طرح پیشنهادی به صورت زیر مدل می‌شود:

$$\min OT = \sum_{f=1}^m \left[ \sum_{i=1}^n t_{i,f}^{fw/p} + \sum_{r=1}^n t_{r,f}^{rv/b} \right] \quad \forall (i,r) \in k \quad (2)$$

رابطه (۲) نشان دهنده تابع هدف پیشنهادی برای هماهنگی حفاظتی می‌باشد که در آن به کاهش کل زمان عملکرد رله‌های دیجیتال DS-DOCR با در نظر گرفتن خطا در تمامی لاین‌ها در دو مد حفاظتی اولیه و پشتیبان پرداخته شده است. با توجه به اینکه رله‌های دیجیتال DS-DOCR از تنظیمات متفاوتی برای هر یک از مسیرهای پیش‌رو و پشت‌سر برخوردار هستند، زمان عملکرد برای هر یک از این مسیرها به صورت زیر بیان می‌شود:

$$t_{i,f}^{fw/p} = TDS_i^{fw/p} \left( \frac{A_i^{fw/p}}{\left( \frac{I_{F_{i,f}}}{I_{P_i}^{fw/p}} \right)^{B_i^{fw/p}} - 1} \right) \quad (3)$$

$$t_{r,f}^{rv/b} = TDS_r^{rv/b} \left( \frac{A_r^{rv/b}}{\left( \frac{I_{F_{r,f}}}{I_{P_r}^{rv/b}} \right)^{B_r^{rv/b}} - 1} \right) \quad (4)$$

همچنین با استفاده از روابط (۳) و (۴) می‌توان زمان عملکرد هر رله را در دو جهت پیش‌رو و پشت‌سر که متناظر است با مدهای حفاظتی اولیه و پشتیبان محاسبه نمود.

$$A_{\min} \leq A^{fw/p} \leq A_{\max} \quad (5)$$

$$A_{\min} \leq A^{rv/b} \leq A_{\max} \quad (6)$$

$$B_{\min} \leq B^{fw/p} \leq B_{\max} \quad (7)$$

$$B_{\min} \leq B^{rv/b} \leq B_{\max} \quad (8)$$

جدول (۳): مشخصات RESها و ESSها

RES Type (MW or MWh)	BUS۱۰	BUS۱۱	BUS۱۲
PV	۱۳	-	۱۴,۷۵
WT	-	۷,۵	-
ESS	۱۶	۱۲	۱۹

جدول (۴): هماهنگی حفاظتی از دست رفته در حضور منابع RES و ESS

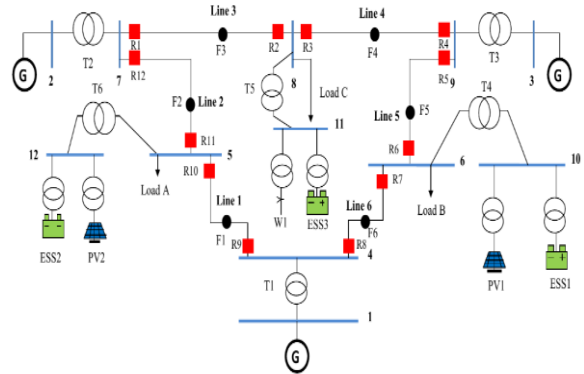
زمان عملکرد رله ها در ثانیه (p=primary, b=backup)		مکان خطا
fw/P	rv/b	
R1۰: ۰,۱۰۱۶	R1۱': ۰,۱۱۰۱	F1 (خط ۱)
R9: ۰,۱۱۰۸	R8': ۰,۱۱۹۶	
R1۲: ۰,۱۱۲۶	R1': ۰,۱۳۰۰	F2 (خط ۲)
R1۱: ۰,۱۲۱۲	R1۰': ۰,۱۳۳۳	
R2: ۰,۱۰۶۲	R3': ۰,۱۱۰۱	F3 (خط ۳)
R1: ۰,۱۱۶۱	R1۲': ۰,۰۸۴۱	
R4: ۰,۱۰۲۰	R5': ۰,۱۲۶۸	F4 (خط ۴)
R3: ۰,۱۲۲۸	R2': ۰,۱۳۸۷	
R6: ۰,۱۱۶۵	R7': ۰,۱۲۷۸	F5 (خط ۵)
R5: ۰,۱۱۸۸	R4': ۰,۱۳۹۱	
R8: ۰,۱۰۳۹	R9': ۰,۱۲۲۸	F6 (خط ۶)
R7: ۰,۰۹۹۵	R6': ۰,۱۳۶۷	

در این مقاله بهینه سازی توسط الگوریتم ژنتیک انجام می شود. قبل از این که یک الگوریتم ژنتیکی بتواند اجرا شود، ابتدا باید کدگذاری (یا نمایش) مناسبی برای مسئله مورد نظر پیدا شود. هر متغیر تصمیم گیری به صورت دودویی در آمده و سپس با کنار هم قرار گرفتن این متغیرها کروموزوم ایجاد می شود. الگوریتم ژنتیک که معمولاً به عنوان شبیه ساز رایانه ای اجراء می شود در آن جمعیت نمونه ای جدید (کروموزوم) از راه حل ها و مقادیر کاندیدای بهینه سازی مسأله انتخاب می گردند. معمولاً، راه حل ها روی رشته های ۰ و ۱ اجراء می شوند. شکل (۵) نمودار روند اجرای الگوریتم GA را نشان می دهد. هر کروموزوم حاوی تمام اطلاعات تنظیمات قابل تغییر رله های DS-DOCRS است. طول هر کروموزوم براساس میزان دقت و تعداد رله های DS-DOCRS مورد نیاز تعیین می شود. شکل (۶) کروموزوم اطلاعات تنظیمات قابل تغییر رله های DS-DOCRS را نشان می دهد. راه های بسیاری برای بهینه سازی پارامترهای شبکه توزیع در نرم افزار دیگسایلنت وجود دارد. از آنجایی که در بسیاری از مقالات بهینه سازی در نرم افزار متلب صورت می گیرد و برای این کار نیاز به اتصال بین متلب و دیگسایلنت وجود دارد، این روند سرعت بهینه سازی را کاهش می دهد.



شکل (۵): نمودار روند اجرای الگوریتم GA

آزمایشی را نشان می دهد. اطلاعات اصلی این شبکه در مرجع [۲۲] قید شده است. شبکه ای اصلی دارای ۳ منبع DG می باشد. در این طرح سعی می شود تا با بهره گیری از ماکزیمم توان تولیدی منابع PV و بادی به شبکه میزان تولید DG های موجود در شبکه ای اصلی را کاهش داد تا باعث کاهش هزینه و تلفات در شبکه ای توزیع شود.



شکل (۴): دیاگرام تک خطی شبکه ۹ باسه مورد بررسی

در این بخش استفاده بهینه از DS-DOCRها در شبکه ای توزیع با بیشترین میزان نفوذ منابع PV و بادی و حضور ذخیره سازهای انرژی در شرایط بیشترین و کمترین مقدار جریان خطا مورد ارزیابی قرار گرفته است. در این سناریو مسئله ای مورد نظر بر مبنای تنظیم مقادیر بهینه برای پارامترهای رله های DS-DOCR مورد ارزیابی قرار می گیرد. این کار جهت دستیابی به هماهنگی حفاظتی سریع تر و کمینه سازی زمان کل عملکرد رله های DS-DOCR صورت می گیرد. این روند برای بیشترین و کمترین مقدار جریان خطا در حضور منابع RES انجام می پذیرد.

## ۶- شبیه سازی

مدار تک خطی شبکه ای توزیع حلقوی ۹ باسه به وسیله نرم افزار DIgSILENT Power Factory مورد تجزیه و تحلیل قرار گرفته است که در شکل (۴) نمایش داده شده است. اطلاعات اصلی شبکه مورد تست در منبع [۲۲] قید شده است. سیستم تست شامل ۳ منبع تجدیدپذیر از نوع PV و بادی و همچنین دارای ۲ ذخیره ساز انرژی و ۱۲ رله دیجیتال DS-DOCR می باشد. منابع PV، بادی و همچنین ذخیره سازهای انرژی به ترتیب در باس های ۱۰، ۱۱، ۱۲ قرار دارند و سایز و اندازه ای آنها در جدول (۳) بیان شده است. همان طور که در جدول (۴) نشان داده شده است، با ورود این منابع هماهنگی حفاظتی موجود در شبکه از بین رفته و برای بازیابی آن لازم است پارامترهای رله های دیجیتال DS-DOCR مجدد مورد تنظیم قرار بگیرند تا به مقادیر بهینه برای تنظیمات دست یابیم. برای تاکید بر اثربخشی استفاده از رله های دیجیتال DS-DOCR، تنظیمات مقادیر بهینه برای آنالیز اتصال کوتاه سه فاز و تکفاز مورد بررسی قرار می گیرد و طرح جدید حفاظتی با توجه به حضور منابع PV و بادی و ذخیره سازهای انرژی مورد آزمایش قرار گرفته است.

جدول (۵): تنظیمات بهینه رله‌های دیجیتال DOCR تنظیم دوگانی در حضور منابع PV و بادی و ذخیره ساز انرژی

رله	$A^{rv/b}$	$A^{fw/p}$	$B^{rv/b}$	$B^{fw/p}$	$TDS^{rv/b}$	$TDS^{fw/p}$	$I_p^{rv/b}$	$I_p^{fw/p}$
R1	۲,۶۹۵۱	۸,۵۰۰۱	۰,۶۱۱۰	۰,۸۹۶۵	۰,۱۷۰۱	۰,۱۰۱۵	۰,۲۱۱۰	۰,۲۰۱۱
R2	۳,۱۳۱۴	۱,۸۹۹۹	۰,۷۲۱۱	۰,۸۱۵۴	۰,۳۱۱۱	۰,۳۴۸۶	۰,۲۳۹۸	۰,۲۶۶۶
R3	۱,۵۹۸۳	۰,۱۶۳۷	۰,۷۴۱۶	۰,۵۹۷۵	۰,۲۲۸۴	۰,۲۲۸۴	۰,۱۰۹۹	۰,۰۸۶۵
R4	۴,۹۹۶۵	۲,۴۷۵۴	۰,۵۹۹۲	۰,۴۶۸۲	۰,۲۶۵۱	۰,۲۶۵۱	۰,۰۵۶۹	۰,۰۵۹۸
R5	۰,۶۸۹۹	۱,۸۶۷۸	۰,۹۹۹۳	۰,۷۲۱۴	۰,۱۰۰۰	۰,۱۰۰۰	۰,۱۹۷۹	۰,۲۱۴۸
R6	۲,۲۸۲۱	۲,۶۲۷۶	۰,۹۴۷۵	۰,۸۳۸۵	۰,۳۵۰۱	۰,۵۰۵۹	۰,۱۶۵۱	۰,۱۵۴۹
R7	۶,۵۹۷۳	۱,۰۲۲۰	۰,۶۹۸۱	۰,۶۱۵۳	۰,۴۵۳۱	۰,۲۱۳۸	۰,۱۰۰۵	۰,۰۸۹۹
R8	۶,۱۱۶۷	۸,۱۸۹۳	۰,۴۹۰۱	۰,۸۱۳۵	۰,۱۳۶۳	۰,۱۳۶۳	۰,۰۷۹۹	۰,۱۰۹۸
R9	۲,۱۶۴۴	۳,۱۱۰۰	۰,۶۲۷۵	۰,۶۹۹۳	۰,۲۵۰۶	۰,۶۷۴۵	۰,۱۲۳۳	۰,۱۲۹۹
R10	۸,۷۱۸۸	۲,۲۴۲۵	۰,۸۹۹۹	۰,۹۹۹۱	۰,۴۸۵۰	۰,۶۸۲۶	۰,۱۸۷۱	۰,۱۸۶۰
R11	۸,۶۰۱۱	۲,۵۰۷۹	۰,۹۹۶۵	۰,۶۸۳۱	۰,۲۴۰۳	۰,۴۳۲۱	۰,۲۳۲۳	۰,۲۳۵۷
R12	۰,۸۹۷۱	۶,۹۸۲۵	۰,۹۲۱۱	۱,۰۰۰۰	۰,۱۶۸۹	۰,۱۶۸۹	۰,۲۱۸۰	۰,۲۳۳۲

۱ می‌باشد. همچنین این مقدار برای TDS برابر ۱/۰ و ثانیه می‌باشد. در این طرح مقدار CTI برابر ۳/۰ ثانیه در نظر گرفته شده است. جدول (۶): زمان عملکرد بهینه رله‌های اصلی و پشتیبان در سیستم آزمایشی ۹ باسه براساس روش پیشنهادی

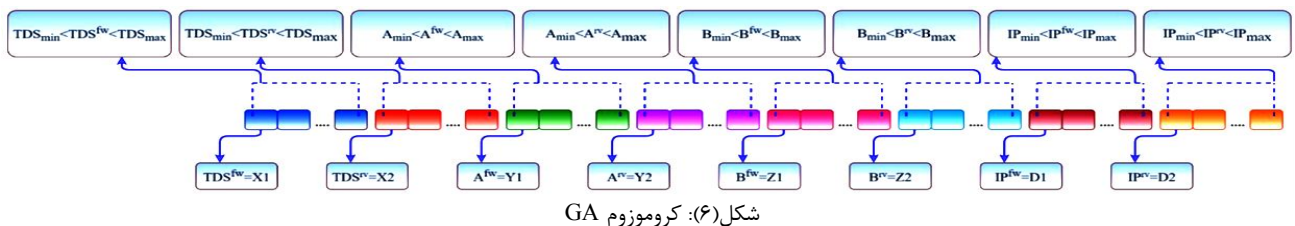
مکان خطا	زمان عملکرد رله ها در ثانیه (p=primary, b=backup)	
	rv/b	fw/P
F1 (خط ۱)	R11': ۰,۳۶۰۱	R1۰: ۰,۱۰۶۱
F2 (خط ۲)	R1': ۰,۳۴۵۱	R9: ۰,۱۰۶۸
F3 (خط ۳)	R1۰': ۰,۳۵۷۴	R1۱: ۰,۱۰۷۴
F4 (خط ۴)	R3': ۰,۳۷۳۹	R2: ۰,۱۰۷۹
F5 (خط ۵)	R12': ۰,۳۷۸۵	R1: ۰,۱۰۸۵
F6 (خط ۶)	R5': ۰,۳۸۶۲	R4: ۰,۱۰۶۲
	R2': ۰,۳۹۰۶	R3: ۰,۱۰۶۶
	R7': ۰,۳۸۶	R6: ۰,۱۰۸۰
	R4': ۰,۳۸۹۸	R5: ۰,۱۰۸۸
	R9': ۰,۳۶۸۱	R8: ۰,۱۰۷۱
	R6': ۰,۳۷۶۷	R7: ۰,۱۰۷۷
مجموع زمان عملکرد رله ها	۴,۴۸۴۲	۱,۲۸۸۲

در نتیجه تابع برازندگی که در رابطه‌ی (۲) بیان شد با در نظر گرفتن قیود مطرح شده و تنظیم پارامترهای  $A^{rv/b}$ ,  $A^{fw/p}$ ,  $B^{rv/b}$ ,  $B^{fw/p}$ ,  $TDS^{rv/b}$ ,  $TDS^{fw/p}$ ,  $I_p^{rv/b}$  می‌شود.

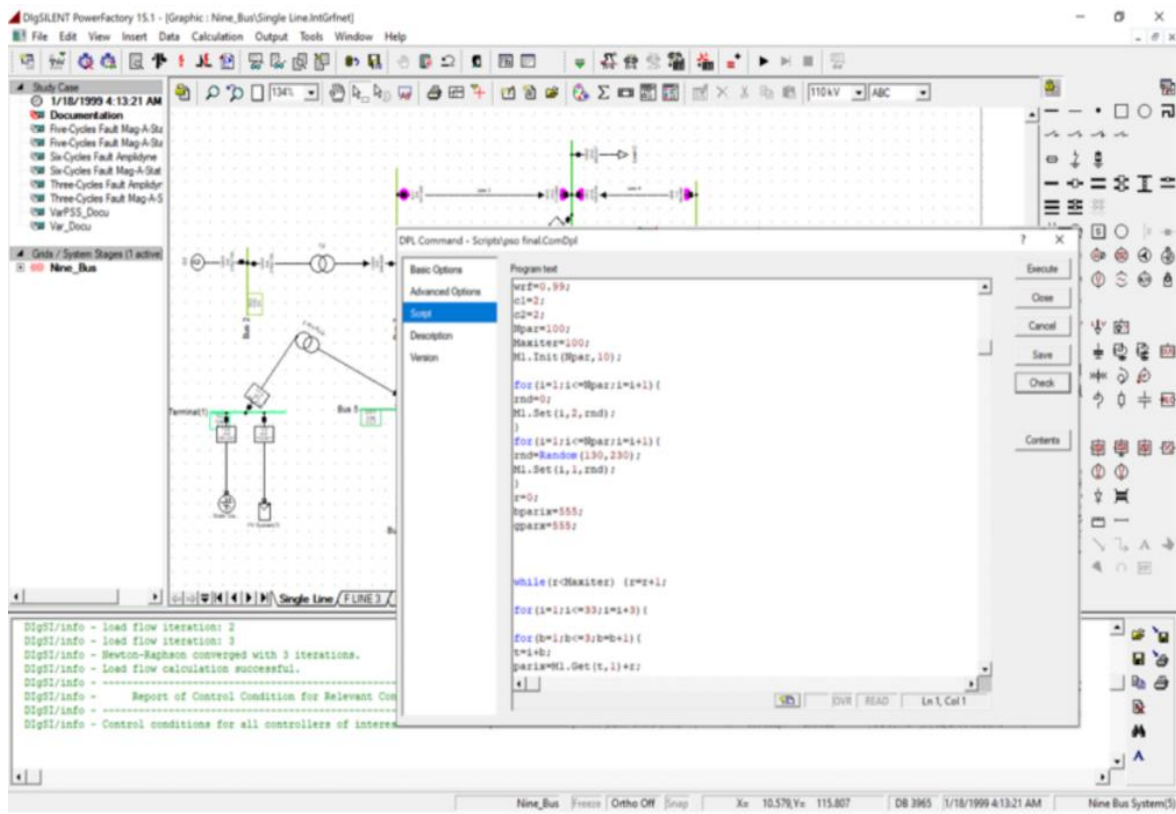
بنابراین در این مقاله برای حل این مشکل، الگوریتم ژنتیک با روابط موجود برای پارامترهای تخمین از طریق زبان برنامه نویسی پایتون در محیط نرم‌افزار DPL نوشته شده است. نتایج بهینه سازی در هر تکرار در صورتی که عملکرد بهینه سازی مربوط به قیود را کمینه کند، بازیابی می‌شود. میزان این تکرار می‌تواند براساس زمان و تعداد تکرارها در نظر گرفته شود. نتایج نشان می‌دهد که استفاده از محیط DPL در نرم‌افزار دیگسایلنت، به دلیل عدم اتصال بین نرم‌افزار سرعت بهینه سازی را افزایش می‌دهد. شکل (۷) محیط DPL در نرم‌افزار دیگسایلنت را نشان می‌دهد [۲۳]. تمامی رله‌های به کار رفته در شبکه ی توزیع مورد آزمایش از نوع رله‌های دیجیتال DS-DOCR می‌باشند. در اینجا  $I_p, TDS, B, A$  همگی نشانگر متغیرهای بهینه سازی می‌باشند. شایان ذکر است که در مسأله ارائه شده در این مقاله، متغیرهای  $TDS, I_p, A$  و  $B$  در دو جهت  $rv$  و  $fw$  به عنوان متغیرهای تصمیم‌گیری شناخته می‌شوند. توجه شود که تعداد هر متغیر برابر تعداد رله‌ها است. بنابراین اگر مسأله شامل ۱۲ رله باشد، تعداد متغیرهای مسأله برابر ۹۶ است.

برای حل مسأله ابتدا، جمعیت اولیه به صورت یک ماتریس  $۵۰ \times ۹۶$  ساخته می‌شود که عدد ۹۶ برابر تعداد متغیرها و ۵۰ برابر تعداد کروموزوم‌ها است. توجه شود به ازای هر کروموزوم، ۹۶ متغیر وجود دارد که مقدار آنها به صورت تصادفی در محدوده تغییرات آنها ایجاد می‌شود. یعنی مقادیر  $I_p, TDS, A$  و  $B$  به ترتیب براساس رابطه‌های ۵ تا ۱۲ به صورت تصادفی ساخته می‌شود. سپس برای ارزیابی مناسب بودن تابع هدف هر کروموزوم مبنی بر رابطه ۲، مقادیر بهینه  $I_p, TDS, A$  و  $B$  انتخاب شده و این روند تا ۱۰۰۰۰۰ تکرار ادامه می‌یابد.

در طرح پیشنهادی حداقل و حداکثر مقدار برای پارامترهای  $A$  عبارتند از ۰/۱۴ و ۱۳/۵، این مقادیر برای پارامترهای  $B$  برابر ۰/۰۲ و



شکل (۶): کروموزوم GA



شکل (۷): محیط DPL در نرم‌افزار دیگسایلنت

## ۷- نتایج عددی

نتایج بدست آمده از شبیه سازی نشان دهنده برتری طرح حفاظتی پیشنهادی در حضور بیشترین میزان نفوذ منابع PV و بادی و ذخیره سازهای انرژی با استفاده از رله‌های دیجیتال DS-DOCR در شرایط بیشترین و کمترین مقدار جریان خطا در مقایسه با طرح هماهنگی متداول با رله‌های DOCR که تنها دارای یک سری تنظیمات هستند می‌باشد. در صورتی که اکثر مطالعات تنها اشاره به بیشترین مقدار جریان خطا دارند، و کمترین مقدار جریان خطا را مورد بررسی قرار نمی‌دهند. در طرح پیشنهادی مدت زمان کل عملکرد رله‌های DS-DOCR به میزان قابل توجهی کاهش یافته است.

تنظیمات بهینه برای متغیرهای  $I_p^{fw/p}$ ,  $A_{rv/b}$ ,  $B_{fw/p}$ ,  $A_{rv/b}$ ,  $A_{fw/p}$  به ازای مینیمم، ماکزیمم و بازه‌ی مینیمم تا ماکزیمم جریان خطا مورد بررسی قرار گرفته است. در جدول ۵ مقادیر این متغیرها گزارش شده است. زمان کل عملکرد رله‌های دیجیتال DS-DOCR در فرآیندهای اصلی و پشتیبان در جدول (۶) ارائه شده است و برابر با  $5/7124$  ثانیه می‌باشد. برای تعیین مقادیر بهینه متغیرهای تنظیمات DS-DOCR از الگوریتم ژنتیک استفاده می‌شود.

## ۸- نتیجه گیری

در این مقاله طرح جدید جهت هماهنگی حفاظتی رله‌های DS-DOCR در شبکه توزیع دارای بیشترین میزان نفوذ منابع PV و بادی و ذخیره سازهای انرژی در بیشترین و کمترین مقدار جریان خطا ارائه گردید. رله‌های دیجیتال DS-DOCR مجهز به دو جفت تنظیمات مجزا برای هر رله در جهات پیش‌رو و پشت‌سر می‌باشند که برای هر خطا در هر قسمت شبکه پاسخ مناسبی ارائه می‌دهند. استفاده از چنین رله‌هایی منجر به ارائه‌ی طرح هماهنگی حفاظتی جدیدی می‌شود که متفاوت از طرح‌های مطرح شده برای هماهنگی حفاظتی میان رله‌های اصلی و پشتیبان عمل می‌کند.

## مراجع

- [1] L. Xu, M. Y. Chow, J. Timmis, and L. Taylor, "Power distribution outage cause identification with imbalanced data using artificial immune recognition system (AIRS) algorithm", IEEE Trans. Power Syst, vol. 22, no. 1, pp. 198–204, Feb 2007.
- [2] M. Bell, F. Berkel and S. Liu, "Real-Time Distributed Control of Low-Voltage Grids with Dynamic Optimal Power Dispatch of Renewable Energy Sources", IEEE Transactions on Sustainable Energy, vol. 10, no. 1, pp. 417-425, Jan 2019.
- [3] V. C. Nikolaidis, E. Papanikolaou and A. S. Safigianni, "A Communication-Assisted Overcurrent Protection Scheme for Radial Distribution Systems with Distributed Generation", IEEE Transactions on Smart Grid, vol. 7, no. 1, pp. 114-123, Jan 2016.

- [16] M. N. Alam, R. Gokaraju and S. Chakrabarti, "Protection coordination for networked microgrids using single and dual setting overcurrent relays", in IET Generation, Transmission & Distribution, vol. 14, no. 14, pp. 2818-2828, 2020.
- [17] J. Feng, B. Zeng, D. Zhao, G. Wu, Z. Liu and J. Zhang, "Evaluating Demand Response Impacts on Capacity Credit of Renewable Distributed Generation in Smart Distribution Systems", IEEE Access, vol. 6, pp. 14307-14317, 2018.
- [18] Z. Li, Q. Guo, H. Sun, J. Wang, Y. Xu and M. Fan, "A Distributed Transmission-Distribution-Coupled Static Voltage Stability Assessment Method Considering Distributed Generation", IEEE Transactions on Power Systems, vol. 33, no. 3, pp. 2621-2632, May 2018.
- [19] E. Purwar, D. N. Vishwakarma, S. P. Singh, "A novel constraints reduction-based optimal relay coordination method considering variable operational status of distribution system with DGs", IEEE Trans. Smart Grid, vol. 10, no. 1, pp. 12-22, 2019.
- [20] A. Q. Huang, "Power Semiconductor Devices for Smart Grid and Renewable Energy Systems", in Proceedings of the IEEE, vol. 105, no. 11, pp. 2019-2047, Nov 2017, doi: 10.1109/JPROC.2017.2687701.
- [21] M. Bajaj, A. K. Singh, M. Alowaidi, N. K. Sharma, S. K. Sharma and S. Mishra, "Power Quality Assessment of Distorted Distribution Networks Incorporating Renewable Distributed Generation Systems Based on the Analytic Hierarchy Process", in IEEE Access, vol. 8, pp. 145713-145737, 2020.
- [22] H. S. V. S. K. Nunna, A. Sesetti, A. K. Rathore and S. Doolla, "Multiagent-Based Energy Trading Platform for Energy Storage Systems in Distribution Systems with Interconnected Microgrids", in IEEE Transactions on Industry Applications, vol. 56, no. 3, pp. 3207-3217, May-June 2020.
- [23] N. Watson and J. Arrillaga, "Power systems electromagnetic transients", simulation. London, U. K. IET.Ch. 4, 2007.
- [24] S. Ghobadpour, M. Gandomkar, J. Nikoukar, "Determining Optimal Size of Superconducting Fault Current Limiters to Achieve Protection Coordination of Fuse-Recloser in Radial Distribution Networks with Synchronous DGs", Electric Power Systems Research, Volume 185, 106357, 2020.
- [4] J. Feng, B. Zeng, D. Zhao, G. Wu, Z. Liu and J. Zhang, "Evaluating Demand Response Impacts on Capacity Credit of Renewable Distributed Generation in Smart Distribution Systems", IEEE Access, vol. 6, pp. 14307-14317, 2018.
- [5] S. B. Walke and N. N. Jangle, "Impact of distributed generation on relay coordination", International Conference on Computing Methodologies and Communication (ICCMC), Erode, pp. 882-887, 2017.
- [6] R. Minciardi and M. Robba, "A Bilevel approach for the stochastic optimal operation of interconnected microgrids", IEEE Trans. Autom. Sci. Eng., vol. 14, no. 2, pp. 482-493, April 2017.
- [7] H. Zhan et al, "Relay Protection Coordination Integrated Optimal Placement and Sizing of Distributed Generation Sources in Distribution Networks", IEEE Transactions on Smart Grid, vol. 7, no. 1, pp. 55-65, Jan 2016.
- [8] E. Dehghanpour, H. Kazemi Karegar, R. Kheirollahi and T. Soleymani, "Optimal Coordination of Directional Overcurrent Relays in Microgrids by Using Cuckoo-Linear Optimization Algorithm and Fault Current Limiter", IEEE Transactions on Smart Grid, vol. 9, no. 2, pp. 1365-1375, March 2018.
- [9] K. A. Saleh, "Optimal coordination of directional overcurrent relays using a new time-current-voltage characteristic", IEEE Transaction on Power Delivery, vol. 30, no. 2, pp. 537-544, 2015.
- [10] A. Yazdaninejadi, D. Nazarpour and V. Talavat, "Optimal coordination of dual-setting directional over-current relays in multi-source meshed active distribution networks considering transient stability", IET Generation, Transmission & Distribution, vol. 13, no. 2, pp. 157-170, 2019.
- [11] T. S. Aghdam, H. K. Karegar and A. Abbasi, "Discussion on "Optimal Protection Coordination for Meshed Distribution Systems with DG Using Dual Setting Relays", IEEE Transactions on Smart Grid, vol. 7, no. 3, pp. 1756-1756, May 2016.
- [12] K. Saleh, H. H. Zeineldin, A. Al-Hinai, and E. SI-Saadany, "Dual-setting characteristic for directional overcurrent relays considering multiple fault locations", IET Generation, Transmission & Distribution, vol. 9, issue 12, pp. 1332-1340, 2015.
- [13] H. H. Zeineldin, H. M. Sharaf, D. K. Ibrahim and E. E. A. El-Zahab, "Optimal Protection Coordination for Meshed Distribution Systems With DG Using Dual Setting Directional Over-Current Relays", in IEEE Transactions on Smart Grid, vol. 6, no. 1, pp. 115-123, Jan 2015.
- [14] A. Yazdaninejadi, S. Golshannavaz, D. Nazarpour, S. Teimourzadeh and F. Aminifar, "Dual-Setting Directional Overcurrent Relays for Protecting Automated Distribution Networks", in IEEE Transactions on Industrial Informatics, vol. 15, no. 2, pp. 730-740, Feb 2019.
- [15] S. Abrisham Foroushan Asl, M. Gandomkar, J. Nikoukar, "Optimal protection coordination in the micro-grid including inverter-based distributed generations and energy storage system with considering grid-connected and islanded modes", Electric Power Systems Research 184, 106317, 2020.

## رزومه



مریم فقیهی ر ضایی در تهران متولد شده است (۱۳۶۹). تحصیلات دانشگاهی خود را در مقطع کارشناسی مهندسی برق - الکترونیک از دانشگاه آزاد اسلامی واحد ساوه (۱۳۹۳)، کارشناسی ارشد مهندسی برق -

الکترونیک از دانشگاه آزاد اسلامی واحد یزد (۱۳۹۵) سپری کرده است و در حال تحصیل در دکتری مهندسی برق - قدرت در دانشگاه آزاد اسلامی واحد ساوه می باشد. فعالیت های پژوهشی و علاقه مندی ایشان در زمینه شبکه توزیع، حفاظت، رله های دیجیتال اضافه جریان تنظیم دوگانی می باشد.





**مجید گندمکار** در ساوه متولد شده است (۱۳۵۲). تحصیلات دانشگاهی خود را در مقطع کارشناسی مهندسی برق - قدرت از دانشگاه صنعتی شریف (۱۳۷۴)، کارشناسی ارشد مهندسی برق - قدرت از دانشگاه صنعتی شریف (۱۳۷۶) و دکتری

مهندسی برق - قدرت از دانشگاه آزاد اسلامی واحد ساوه (۱۳۸۴) سپری کرده است. فعالیت‌های پژوهشی و علاقه‌مندی ایشان در زمینه شبکه توزیع، حفاظت، رله‌های دیجیتال اضافه جریان تنظیم دوگانی، ریز شبکه می‌باشد و در حال حاضر استاد تمام گروه برق دانشگاه آزاد اسلامی واحد ساوه می‌باشد.



**جواد نیکوکار** در ساوه متولد شده است (۱۳۵۵). تحصیلات دانشگاهی خود را در مقطع کارشناسی، کارشناسی ارشد و دکتری در رشته مهندسی برق - قدرت سپری کرده است. فعالیت‌های پژوهشی و علاقه‌مندی

ایشان در زمینه شبکه توزیع، بازار برق، قابلیت اطمینان، تجزیه و تحلیل سیستم‌های قدرت می‌باشد و در حال حاضر استادیار گروه برق دانشگاه آزاد اسلامی واحد ساوه می‌باشد.

# Optimal Protection Coordination of Dual-Setting Digital Directional Over-Current Relays with Renewable Resources and Energy Storage System

Maryam Faghihi Rezaei <sup>1</sup>, Majid Gandomkar <sup>2</sup>, Javad Nikoukar <sup>3</sup>

1- PhD student - Department of Electrical Engineering, Saveh Branch, Islamic Azad University, Saveh, Iran  
maryamfaghihi@stu.iau-saveh.ac.ir

2- Professor, Department of Electrical Engineering, Saveh Branch, Islamic Azad University, Saveh, Iran  
gandomkar@iau-saveh.ac.ir

3- Assistant Professor, Department of Electrical Engineering, Saveh Branch, Islamic Azad University, Saveh, Iran  
j\_nikoukar@iau-saveh.ac.ir

**Abstract:** In this paper, the protection coordination for Digital dual-setting directional overcurrent relays (DS-DOCR) in the presence of renewable energy sources and energy storage system in the conditions of maximum and minimum fault current in the distribution network is investigated. The proposed scheme minimizes the total operating time of the relays to achieve fast protection coordination in DS-DOCR relays. In addition, to increase the flexibility in the DS-DOCR settings, the permitted range for all relay parameters such as A, B, pickup current ( $I_P$ ), and time dial setting (TDS) is explained in both forward and backward directions. In the proposed scheme, the operating results of DS-DOCR relays on the IEEE 9-bus distribution network in the presence of maximum penetration of photovoltaic sources (PV), wind and energy storage systems (ESSs), in maximum and minimum fault current conditions are investigated. Simulation of the study method is done in DIGSILENT Power Factory software. The numerical results indicate that the proposed solution algorithm has ideally provided the optimal values of the DS-DOCR relays setting parameters, and is capable of achieving reliable and fast protection coordination.

**Keywords:** Protection Coordination; Distribution Network; Dual-Setting Digital Directional Overcurrent Relays; Energy Storage System.