

مروری بر پدیده شکست عایقی و تخلیه جزئی در پست گازی تحت شرایط برآمدگی هادی، حفره عایق و ذره آزاد داخل محفظه

محمد رضا قاسم‌زاده^۱، فرامرز فقیهی*^۲، سید بابک مظفری^۳

۱- دانشجوی دکتری تخصصی، گروه مهندسی برق قدرت و کنترل، دانشکده مکانیک، برق و کامپیوتر، واحد علوم و تحقیقات، دانشگاه

آزاد اسلامی، تهران، ایران، mr.ghasemzadeh@srbiau.ac.ir

*۲- استادیار، گروه مهندسی برق قدرت و کنترل، دانشکده مکانیک، برق و کامپیوتر، واحد علوم و تحقیقات، دانشگاه آزاد اسلامی،

تهران، ایران، faramarz.faghihi@srbiau.ac.ir

۳- استادیار، گروه مهندسی برق قدرت و کنترل، دانشکده مکانیک، برق و کامپیوتر، واحد علوم و تحقیقات، دانشگاه آزاد اسلامی،

تهران، ایران، Mozafari@srbiau.ac.ir

تاریخ دریافت: ۱۴۰۱/۱۲/۱۰ تاریخ پذیرش: ۱۴۰۲/۳/۵

چکیده: امروزه نقش انرژی الکتریکی در ایجاد رفاه اجتماعی و توسعه صنعتی جوامع بشری بر کسی پوشیده نیست. در سال‌های اخیر قوانین جامع و کاملی برای تولید و عرضه این انرژی در بازار، تدوین و اجرا شده است. آنچه در این میان بیش از پیش نمود پیدا می‌کند دغدغه مهندسان این عرصه برای تولید، انتقال و عرضه بی وقفه انرژی الکتریکی است. استفاده از تجهیزات کارآمد با قابلیت اطمینان بالا مهندسان را به کاربرد پست‌های عایق گازی در شبکه‌های انتقال و توزیع سوق داده است. استفاده از عایق گازی ضمن کوچک‌سازی ابعاد، موجب کاهش در هزینه‌های حمل و نقل و زمان نصب و راه‌اندازی این تجهیزات شده است. اگرچه تجهیزات عایق گازی بدلیل تکنولوژی ساخت و عایق‌بندی خاص، نیازمند به حداقل تعمیرات هستند، اما با بالا رفتن عمر این تجهیزات، قابلیت اطمینان و کارکرد صحیح آنها کاهش می‌یابد. نقصی که اغلب با گذشت زمان در این تجهیزات رخ می‌دهد، تخلیه جزئی است. این رخداد نهایتاً منجر به پدیده شکست عایقی می‌شود که کمیتی مهم در ارزیابی شرایط عایق محسوب می‌شود. در این مقاله مطالعات مربوط به عوامل موثر بر شکست عایقی پست‌های عایق گازی و روش‌های تشخیص بموقع آن، بر مبنای بهره‌مندی از مقالات و تحقیقات موجود، انجام پذیرفته است.

واژه‌های کلیدی: تخلیه جزئی، عایق گازی، شکست عایقی، ذرات آزاد، حفره عایقی

۱- مقدمه

عمل به تعهدات خود، واداشته است [۲]. در این میان استفاده از پست‌های گازی می‌تواند بهترین راه حل باشد. استفاده از این پست‌ها از ۳۰ سال پیش در جهان مرسوم بوده و کشور ژاپن بدلیل کمبود فضا، رتبه اول در نصب و استفاده از این تجهیزات را دارا است [۳]. در پست‌های عایق گازی^۱ از گاز هگزا فلوراید گوگرد^۲ بعنوان عایق استفاده شده‌است این گاز دارای استقامت عایقی ۲ تا ۳ برابر هوا بوده و از لحاظ

با افزایش روز افزون جمعیت، گسترش کلان‌شهرها و نیاز آنها به تامین انرژی، کمبود فضا برای سیستم‌های ولتاژ بالا بیش از پیش به دغدغه ای برای مهندسان برق تبدیل شده‌است [۱]. از طرفی تحولات صورت گرفته در بازار تولید و انتقال انرژی، اپراتورها را به یافتن شیوه‌های مقرون به صرفه و سازگار با محیط زیست برای حفظ پایداری ولتاژ و

ایجاد شود اما در تمامی این موارد آنچه در ابتدا رخ می‌دهد غیریکنواختی در میدان الکتریکی است. از این رو می‌توان از شبیه‌سازی توزیع میدان الکتریکی، برای تشخیص تخلیه‌جزئی در پست‌های عایق گازی استفاده نمود [۱۱].

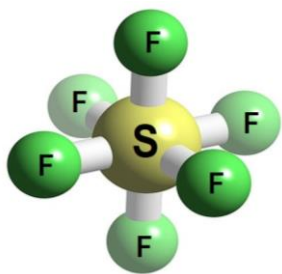
در این مقاله سعی شده تا خصوصیات عایق گازی هگزا فلوراید گوگرد بعنوان پرکاربردترین نمونه عایق گازی، مورد بررسی قرار گیرد. همچنین به معرفی پست‌های عایق گازی، سیر تکاملی و نقش آنها بعنوان یکی از اصلی‌ترین تجهیزات مورد استفاده در شبکه‌های فشار قوی اشاره شده و در ادامه به بررسی پدیده تخلیه‌جزئی بعنوان شایع‌ترین نقص در پست‌های عایق گازی پرداخته شده و نهایتاً علل و نتایج بروز این پدیده و نیز اقدامات موثر در پیشگیری از وقوع آن مورد بحث قرار گرفته‌است. همچنین در هر بخش با بررسی و مرور مقالاتی که بیشترین بازدید را در هر حوزه داشته‌اند، جدولی از این مقالات تهیه و ارائه شده است.

۲- گاز SF₆

دانشمندان با برقراری ارتباط با سایر علوم مانند شیمی و فیزیک، همواره در صدد بهبود کارایی و قابلیت اطمینان تجهیزات مورد استفاده در صنعت برق بوده‌اند. نتیجه این پیشرفت‌ها استفاده از مواد و عناصر با قابلیت‌های ویژه در ساخت و تولید تجهیزات شبکه برق است. گاز هگزا فلوراید گوگرد (SF₆) برای اولین بار در سال ۱۹۰۱ میلادی توسط هنری موایسان^۲ و پل لی بیو^۳ در آزمایشگاهی در پاریس کشف و تولید شد. این گاز از ترکیب مستقیم فلور و گوگرد طی یک واکنش فوق‌العاده حرارت‌زای شیمیایی مطابق فرمول (۱) به دست می‌آید [۱۲].



بعدها و در سال ۱۹۳۷ میلادی کشف شد که SF₆ دارای استقامت الکتریکی بسیار بالاتر از هوا می‌باشد، واقعیتی که می‌توانست منجر به استفاده از آن در صنعت برق به عنوان یک عایق گازی باشد، اما بعلا پیچیدگی‌های فنی، بکارگیری آن در صنایع الکتریکی ناکام مانده و استفاده از آن بعنوان بهترین عایق و خاموش کننده قوس الکتریکی اولین بار در سال ۱۹۶۰ میلادی انجام گرفت. هگزا فلوراید گوگرد در شرایط عادی از لحاظ شیمیایی خنثی و پایدار بوده و در گروه پایدارترین گازها قرار دارد. این گاز بی‌رنگ، بی‌بو، غیرسمی و غیر قابل اشتعال بوده و بسیار سنگین‌تر از هوا می‌باشد [۱۳].



شکل (۱): توپولوژی مولکولی گاز SF₆

حرارتی بسیار پایدار و بدون اثر خوردگی روی فلزات است. اما نگرانی‌های بسیار جدی در خصوص اثرات زیست محیطی آن در آینده موجود است [۴]. از طرفی تجهیزات عایق گاز، هنوز هم در برابر نقص‌ها، عملکرد مطلوبی نداشته و آسیب‌پذیر هستند. یکی از شایع‌ترین علل خرابی در این تجهیزات تخلیه‌های جزئی است. هنگامی که میدان الکتریکی داخل محفظه حالت یکنواخت خود را از دست دهد، شرایط برای رخداد پدیده تخلیه جزئی فراهم خواهد بود [۵].

از آنجایی که تجهیزات عایق گازی در سیستم‌های قدرت نقش مهمی ایفا می‌کنند، در خصوص پایش لحظه‌ای این تجهیزات بحث و بررسی بسیاری انجام گرفته‌است. این نوع پایش می‌تواند به تشخیص سریع عیب و جلوگیری از پیشرفت آن کمک شایانی داشته باشد [۶]. تشخیص بموقع پدیده تخلیه‌جزئی می‌تواند ضمن جلوگیری از تخریب بیش از پیش عایق گاز، از آسیب‌دیدگی بیشتر به سایر قسمت‌های تجهیز جلوگیری کند. برای تشخیص رخداد تخلیه‌جزئی روش‌های متعددی وجود دارد. رایج‌ترین این روش‌ها، روش آشکارسازی امواج فرکانس بالا می‌باشد. در این روش سیگنال‌های الکترومغناطیسی تولید شده در پدیده تخلیه‌جزئی، توسط امواج با فرکانس فوق‌العاده بالا اندازه‌گیری می‌شود [۷]. بیشترین مواردی که منجر به بروز پدیده تخلیه‌جزئی می‌شود را می‌توان در سه دسته کلی وجود ذرات آزاد داخل محفظه، وجود برآمدگی در هادی اصلی و وجود حفره در عایق بکار رفته در پست گازی، مورد بحث و بررسی قرار داد. نقص برآمدگی در هادی داخلی می‌تواند قدرت دی‌الکتریک تجهیز عایق‌بندی شده با گاز را به طور جدی تضعیف کند. رخداد پدیده تخلیه‌جزئی در تجهیز گازی که حاوی نقص برآمدگی فلزی در هادی می‌باشد، با مشاهده پدیده انتشار نور و امواج الکترومغناطیسی همراه است. از لحظه آغاز پدیده تخلیه، انتشار نور و امواج الکترومغناطیسی شروع به رخداد می‌نماید و با ادامه و شدت یافتن تخلیه و تخریب عایق، نورهای جزئی، نهایتاً به جرقه و قوس الکتریکی تبدیل خواهند شد [۸].

وجود ذرات آزاد در محفظه عایق گازی نیز می‌تواند منجر به از بین رفتن ۹۰٪ مقاومت دی‌الکتریک عایق گردد. این ذرات ممکن است تحت تاثیر میدان الکتریکی حاکم بر فضای داخلی محفظه گازی بلند شده، حرکت کرده و به هادی‌های الکتروود نزدیک شوند. حتی ممکن است به الکتروود هادی چسبیده و ثابت شوند. الگوی حرکت این ذرات کاملاً تصادفی و در موارد بسیاری غیر قابل پیش‌بینی است [۹]. دسته بعدی خرابی‌ها در پست‌هایی با عایق گازی مربوط به وجود حفره‌ها در عایق‌های مورد استفاده می‌باشد. این حفره‌ها ممکن است اشکال و ابعاد مختلف داشته باشد. حتی ممکن است برخی از این نواقص بصورت شکاف سطحی با عمق کم یا زیاد باشند اما در تمامی این حفره‌ها دلیل خلاء موجود، میدان الکتریکی شدت بیشتری دارد [۱۰].

نهایتاً و با در نظر گرفتن موارد بررسی شده می‌توان گفت که رخداد پدیده تخلیه‌جزئی در تجهیزات عایق‌گازی هرچند ممکن است به دلایل مختلفی نظیر وجود ذرات، برآمدگی‌های بسیار کوچک و غیره

۸۰۰ کیلو ولت بیشترین نقش را ایفا کرده و ایمنی، استاندارد بالا و قابلیت اطمینان آنها بسیار مهم و حیاتی می‌باشد.

اولین سویچگیرهای عایقی در سال ۱۹۲۰ و با عایق روغن ساخته و مورد بهره‌برداری قرار گرفت. این سویچگیرها در مقایسه با سویچگیرهای عایق هوایی از قابلیت بالاتری در قطع و وصل جریان و ولتاژ برخوردار بودند اما اشتعال‌پذیری عایق روغن نقطه ضعف بالای این سویچگیرها بود. همین امر موجب شد تا مطالعه در خصوص استفاده از عایق‌های دیگر گسترش یابد.

اولین سویچگیر عایق گاز در سال ۱۹۳۰ و با عایق گاز فرئون محبوس در یک سیلندر فلزی ساخته شد. مطالعات در خصوص استفاده از عایق گاز هگزا فلورید سولفور در تجهیزات سویچینگ قدرت از سال ۱۹۶۰ میلادی آغاز شد و یکی از اولین تجهیزات ساخته شده با عایق گاز SF₆ با سطح ولتاژ ۱۱۰ کیلو ولت، در سال ۱۹۶۸ میلادی و در شهر برلین کشور آلمان نصب و عملیاتی گردید. فرایند مطالعات و تکامل تجهیزات GIS از ۴۰ سال پیش تا کنون در جدول (۱) نشان داده شده است.

جدول (۱): فرایند مطالعات و تکامل تجهیزات GIS

۱۹۶۰	شروع مطالعات و تحقیقات در حوزه SF ₆
۱۹۶۴	ساخت و تحویل اولین مدارشکن تک فشار 6F6
۱۹۶۸	ساخت و تحویل اولین سویچگیر GIS
۱۹۷۴	ساخت و تحویل اولین خط 420 Kv فشار قوی عایق گازی GIL
۱۹۷۶	ساخت و تحویل اولین سویچگیر GIS با سطح ولتاژ 550Kv
۱۹۸۴	ساخت و تحویل یک سویچگیر GIS با سطح ولتاژ 550 Kv ، جریان نامی 8000 A و جریان اتصال کوتاه 100 KA
۱۹۸۶	ساخت و تحویل اولین سویچگیر GIS با سطح ولتاژ 800 Kv
۱۹۹۶	معرفی کوچکترین سویچگیر GIS با سطح ولتاژ 123 Kv
۱۹۹۹	معرفی کوچکترین سویچگیر GIS با سطوح ولتاژ 145 Kv و 245 Kv
۱۹۹۹ تا کنون	نصب بیش از ۲۰۰۰ پست GIS در جهان

در اماکن با تراکم انرژی بالا، بدلیل کمبود جا و بالا بودن هزینه تامین آن، استفاده از پست‌های GIS، بسیار مقرون به صرفه است. بدلیل استفاده از عایق گاز و نیز تکنولوژی بالای ساخت، این پست‌ها دارای قابلیت اطمینان بالا بوده و نیاز به حداقل بازدید دوره‌ای و فضا برای نصب دارند بطوریکه در نصب آنها تا ۸۰٪ در مقایسه با پست‌های عایق هوا، صرفه جویی صورت می‌گیرد. طراحی و توسعه سویچگیرهای GIS با رویکرد کاهش اندازه صورت گرفته است زیرا که این رویکرد موجب سهولت در حمل و نقل و کاهش فضای مورد نیاز برای نصب و راه‌اندازی خواهد شد که از منظر اقتصادی مولفه‌ای بسیار مهم محسوب می‌شود. فرایند این توسعه در شکل (۲) نشان داده شده‌است.

شکل (۱) ساختار مولکولی گاز SF₆ را نشان می‌دهد. مزایای استفاده از این گاز و استحکام عایقی آن به حدی بود که خیلی زود در صنعت برق مورد توجه قرار گرفت و استفاده از آن در پست‌های ولتاژ بالا و نیز خطوط انتقال ولتاژ بالا بشدت افزایش یافت که این امر منجر به پیدایش پست‌های عایق گازی (GIS) و خطوط انتقال عایق گازی^۵ (GIL) گردید[۱۴]. از طرفی خنثی بودن از لحاظ شیمیایی، غیر خورنده بودن، گران‌روی بسیار پائین، وزن مولکولی بالا و کاهش سرعت صوت در آن موجب شد تا این گاز کاربرد وسیعی در زمینه‌های غیرالکتریکی داشته باشد. مزایای استفاده از این گاز را می‌توان در سه دسته کلی بررسی نمود:

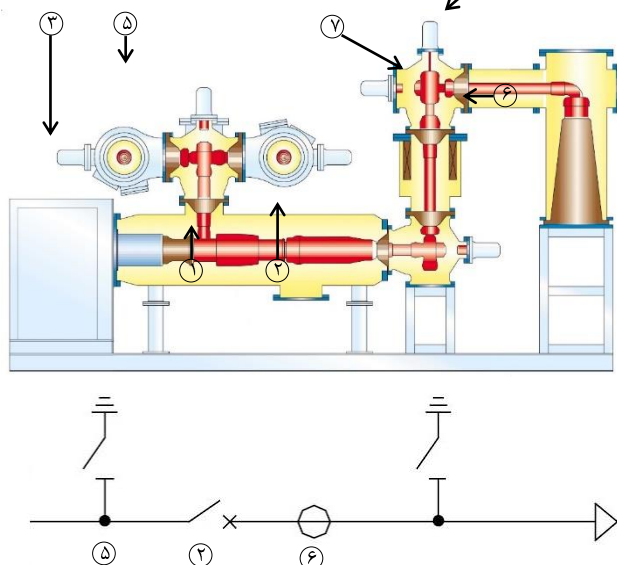
- **استقامت الکتریکی بالا در عین ارزان بودن:** در صورت فشاردار شدن، این گاز میتواند رفتاری مشابه یک عایق مایع از خود نشان دهد در صورتیکه هزینه آن بسیار کمتر از تهیه نگهداری عایق‌های مایع میباشد
- **قابلیت بازیابی سریع:** این گاز توانایی این را دارد که پس از تجزیه در اثر رخداد خطا، بسرعت خود را بازیابی نماید.
- **عدم افزایش فشار گاز داخل محفظه در صورت رخداد پدیده شکست:** به دلیل ضریب آدیاباتیک بسیار ناچیز گاز هگزا فلوراید گوگرد، افزایش فشار در نتیجه انبساط حرارتی پس از تجزیه دی‌الکتریک کمتر از گازهای دیگر و بطور قابل توجهی کمتر از عایق‌های مایع است[۱۳].

هرچند این گاز از قدرت عایقی بسیار خوبی برخوردار است، اما استفاده از آن می‌تواند باعث گرم شدن کره زمین در حدود ۲۳۹۰۰ برابر بیشتر از گاز دی‌اکسیدکربن(CO₂) شود که دغدغه‌های زیست محیطی برای استفاده از آن را افزایش داده است. همین امر موجب شده تا شیوه‌های نظارت و پایش آن مورد پیشرفت و توجه هرچه بیشتر قرار گیرد[۱۵]. برای کاهش اثرات سوء زیست‌محیطی این گاز، گاز تترا فلور متان(CF₄)^۶ را به نسبت‌های مختلف با آن مخلوط کرده که این اختلاط در عین کاهش اثرات سوء، خواص عایقی این ترکیب را نیز بهبود می‌بخشد[۱۶]. با گذشت زمان و کارکرد طولانی گاز SF₆ و مواجهه آن با شرایط خطا، خواص عایقی این گاز کاهش پیدا کرده و به ترکیبات و گازهایی چون سولفوریل‌فلورید (SO₂F₂)^۷، دی اکسیدگوگرد^۸(SO₂)، تترافلور متان(CF₄)، و کربن‌دی‌سولفید^۹(CS₂) تجزیه می‌شود. البته مکانیزم تجزیه گاز با فشار آن و شرایط شدت خطایی که گاز در معرض آن قرار گرفته رابطه مستقیم دارد[۱۷].

۳- پست‌های عایق گازی (GIS)

انتقال و توزیع مطمئن و اقتصادی انرژی الکتریکی یکی از اصلی‌ترین مواردی است که مورد توجه مهندسان و کارشناسان قرار گرفته‌است. در این میان تجهیزات سویچینگ در ولتاژهای بالاتر از ۱ کیلو ولت تا

- در برابر خوردگی و فرسایش مقاوم بوده و نیاز به کمترین نگهداری و نظافت را دارند.
 - دارای قابلیت اطمینان بالا و خطای کم می‌باشند.
 - در برابر شرایط اقلیمی و بلایای طبیعی مقاوم هستند
 - در مقایسه با پستهای معمولی ۸۰٪ فضای کمتری برای نصب نیاز دارند [۱۸-۱۹].
- در شکل (۴) بخشهای تشکیل دهنده یک سویچگیر گازی همراه با دیاگرام تک خطی نشان داده شده است.

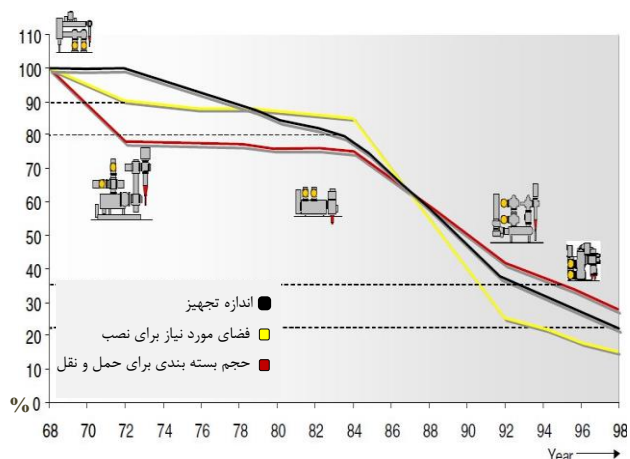


شکل (۴): بخش‌های داخلی و دیاگرام تک خطی یک سویچگیر گازی 245 kV

مهمترین قسمتهای تشکیل دهنده یک سویچگیر گازی عبارتند از:

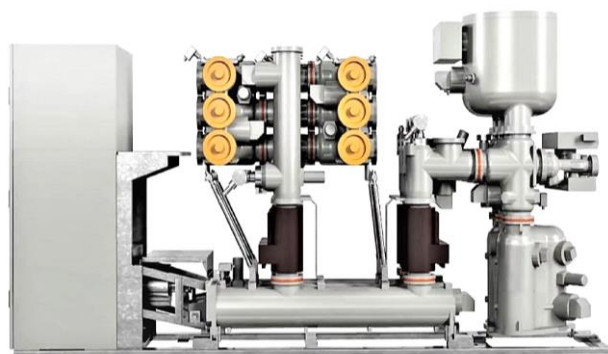
- ۱- محفظه گازی
- ۲- مدارشکن اصلی
- ۳- مکانیسم قطع و وصل که غالباً هیدرولیکی است
- ۴- باس بار
- ۵- ارت سویچ
- ۶- ترانسهای جریان و ولتاژ
- ۷- مقره ها و بوشینگهای جدا کننده [۲۰]

همانگونه که پیش‌تر گفته شد دلیل بیشترین خرابی‌های تجهیزات گازی رخداد تخلیه‌جزئی می‌باشد. این تخلیه ممکن است در عایق گاز یا عایق جامد (مقره‌های جدا کننده) بروز نماید. اگر تخلیه تداوم داشته باشد، پدیده شکست رخ داده و منجر به خرابی عایق خواهد شد. این خرابی‌ها در عایق‌های جامد برگشت‌ناپذیر اما در عایق گاز فرایندی برگشت‌پذیر است. عواملی که یکنواختی میدان الکتریکی را داخل محفظه گازی تحت تاثیر قرار دهد، محفظه را مستعد وقوع تخلیه‌جزئی خواهد کرد [۲۱].



شکل (۲): فرایند توسعه سویچگیرهای GIS

محفظه گازی معمولاً بصورت یکپارچه و از جنس آلومینیوم ریخته‌گری می‌شود، دلیل استفاده از آلومینیوم مقاومت بالا، سبک بودن و قابلیت ماشینکاری مناسب این فلز می‌باشد. داخل این محفظه گازی باس‌بارها، ترانس‌های ولتاژ و جریان و مدارشکن اصلی قرار دارد، این مدارشکن بوسیله یک مکانیسم هیدرولیکی با فشاری بالغ بر ۳۰۰ بار عمل قطع و وصل مدار اصلی را انجام می‌دهد. داخل محفظه، گاز SF_6 با فشار معین شارژ شده‌است. این گاز علاوه بر خاصیت عایقی، نقش خاموش کردن قوس و خنک‌کاری مدار شکن اصلی را پس از هر بار قطع و وصل بعهده دارد. مقدار فشار گاز SF_6 در محفظه باس‌بارها ۰/۴ تا ۰/۵ مگاپاسکال و در محفظه مدارشکن اصلی ۰/۷ تا ۰/۸ مگاپاسکال می‌باشد. در شکل (۳) یک سویچگیر گازی ساخت شرکت ABB نشان داده شده است.



شکل (۳): سویچگیر گازی 245 kV ساخت شرکت ABB

با مطالعه و بررسی در خصوص تجهیزات GIS میتوان دریافت که این پست‌ها دارای ویژگی‌های زیر هستند:

- از پیش ساخته شده در محل کارخانه بوده و بصورت آماده برای نصب در محل می‌باشند
- عمر مفید آنها بالای ۵۰ سال است
- قسمت‌های دوار و موتورهای این تجهیزات دارای مکانیزم خود روانکاری هستند

۴- تخلیه جزئی

تحمل کوچکترین قطعی‌ها موجب نارضایتی مشترکین شده و ضرورت پایش لحظه‌ای این تجهیزات را آشکار می‌نماید.

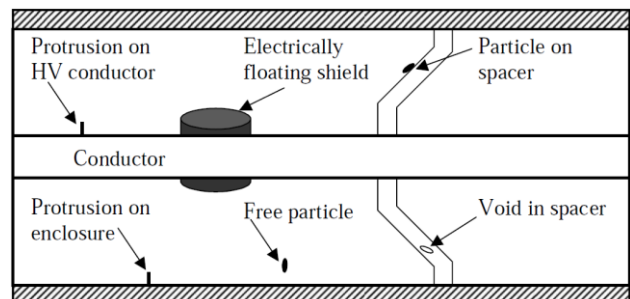
۴-۱- آشکارسازی تخلیه جزئی

پایش لحظه‌ای وضعیت تجهیزات عایق گازی همواره مورد توجه مهندسان و کارشناسان این حوزه بوده‌است. این تلاش‌ها منجر به ابداع و معرفی روش‌های پایش برخط (on line) شده است از مهمترین این روش‌ها می‌توان به استفاده از امواج فرکانس بالا، تشخیص جریان پالس و انتشار صوتی اولتراسونیک اشاره کرد. البته برای بالا بردن دقت در اندازه‌گیری‌ها، باید تفاوت سیگنال تخلیه جزئی و سیگنال ارتعاش مکانیکی مورد توجه قرار گیرد. وجه تمایز آنها در مدت زمان و شکل پالس می‌باشد. مدت زمان سیگنال ارتعاش مکانیکی طولانی‌تر بوده و پوشش آن تقریباً به شکل یک موج سینوسی کامل است [۲۴].

روش‌های فرعی و ابداعی بسیاری برای تشخیص تخلیه جزئی نیز مورد استفاده قرار می‌گیرند اما می‌توان گفت که این روش‌ها بر اساس بسط و توسعه دو روش امواج فرکانس بالا و انتشار صوتی بوجود آمده‌اند. این روش‌ها در واقع نوعی سیستم آشکارسازی دقیق تخلیه جزئی و نیز سیستم مکان‌یابی تخلیه جزئی برای تجهیزات عایق گازی بوده و دارای برد فرکانسی وسیع، زمان نمونه‌گیری و حافظه بالا هستند که برای اندازه‌گیری پالس‌های تخلیه جزئی گذرا مناسب می‌باشند [۲۵]. در همین راستا می‌توان با استفاده از یک مدار آشکارساز لگاریتمی امواج فرکانس بالا، سیگنال‌های تخلیه جزئی ایجاد شده را استخراج نمود. همچنین می‌توان با بکار بردن یک مدار تقویت و شناسایی چند سطحی لگاریتمی، سیگنال‌های کوچک را نیز تشخیص داد [۲۶].

در فرایند تست پست‌های گازی، این تجهیزات پس از تولید و قبل از تحویل به مشتری، تحت ولتاژهای ضربه استاندارد قرار گرفته و با استفاده از روش آشکارسازی امواج فرکانس بالا، مورد پایش، بررسی و تأیید نهایی قرار می‌گیرند [۲۷]. همانگونه که پیش‌تر گفته شد بررسی زوایای مختلف پدیده تخلیه جزئی و شکست در عایق‌های گازی و مطالعات انجام شده در این خصوص نشان می‌دهد که بروز این رخداد حول سه عامل اصلی پدیده شکست یعنی ذرات آزاد داخل محفظه گازی، حفره‌های عایقی و برآمدگی بسیار کوچک در سطح هادی‌های اصلی، می‌تواند مورد بررسی و تحلیل قرار گیرد. البته نقطه مشترک در تمامی حالات مذکور از دست رفتن یکنواختی میدان الکتریکی بوده و افزایش شدت میدان‌های الکتریکی موضعی می‌تواند شروعی برای وقوع تخلیه جزئی محسوب گردد از این رو مطالعه در حوزه توزیع میدان و شبیه‌سازی میدان الکتریکی، که اغلب توسط نرم‌افزارهای مبتنی بر روش المان محدود صورت گرفته، می‌تواند به تشخیص تخلیه جزئی در تجهیزات عایق گازی کمک شایانی داشته باشد [۲۸]. تحقیقات گسترده و مقالات بسیاری در مورد تخلیه جزئی و روش‌های تشخیص آن در در تجهیزات GIS منتشر شده است. برخی از مقالات منتشر شده در ۱۰ سال اخیر در جدول (۲) آورده شده است.

پدیده تخلیه جزئی اگر در عایق بطور مداوم بروز نماید، منجر به پدیده شکست عایقی خواهد شد. از دست رفتن خاصیت عایقی و تبدیل عایق به هادی را شکست عایقی می‌نامند. پدیده تخلیه بصورت کاملاً ناگهانی اتفاق افتاده و پس از شروع تخلیه، دیگر نمی‌توان مانع از ادامه آن شد و تا زمانی که انرژی حاصل از تخلیه کاهش یابد، ادامه خواهد داشت. این پدیده با جاری شدن جریان الکتریکی زیادی همراه است. گاه این جریان توسط فیوزهای محدود کننده جریان قطع شده و گاهی نیز با پایان تخلیه بطور طبیعی قطع می‌شود. در عایق‌های گازی و مایع پس از قطع جریان الکتریکی و با گذشت زمان، عایق بار دیگر خاصیت عایقی خود را بازیابی می‌کند. هرچند که تخلیه پی‌درپی در عایق‌های مایع منجر به تجزیه گاز و نهایتاً کاهش خاصیت عایقی خواهد گردید. از طرفی رخداد پدیده تخلیه جزئی به غیر یکنواختی هرچه بیشتر میدان در آن ناحیه دامن زده و پارامترهای میدان را در آن ناحیه تغییر خواهد داد و سرانجام این امر تغییر تابع مقاومت الکتریکی گاز در آن ناحیه خواهد بود. بنابراین و با توجه به آنچه گفته شد، شناخت علل و عوامل غیریکنواختی میدان الکتریکی در یک محفظه گازی می‌تواند به جلوگیری از رخداد تخلیه جزئی در داخل محفظه کمک کرده و به افزایش عمر عایق بیانجامد. رایج ترین عواملی که باعث عدم یکنواختی میدان الکتریکی و متعاقب آن تخلیه جزئی در دستگاه GIS می‌شود در شکل (۵) نشان داده شده است [۲۲].



شکل (۵): عیوب احتمالی در سیستم عایق GIS/GIL

تحقیقات نشان می‌دهد شکل و نوع ولتاژی که تجهیز عایق گازی در معرض آن قرار می‌گیرد نیز در رخداد پدیده تخلیه جزئی در آن تجهیز، تاثیر بسزایی دارد. مطالعات صورت گرفته حاکی از آن است که پدیده تخلیه جزئی در تجهیزات عایق گازی عمدتاً در ولتاژهای ضربه‌ای (صائقه یا کلیدزنی‌های بزرگ) رخ می‌دهد. با افزایش دامنه ولتاژ ضربه، شدت تخلیه جزئی نیز افزایش می‌یابد. همچنین افزایش فرکانس ولتاژ ضربه نیز، ولتاژ آستانه شروع تخلیه جزئی را افزایش خواهد داد [۲۳]. با توجه به اینکه تجهیزات GIS داخل محفظه بوده و قابل مشاهده نمی‌باشند، لذا به کار گرفتن تکنیک‌ها و روش‌هایی برای تشخیص بموقع تخلیه جزئی بسیار لازم و ضروری می‌باشد. از سوی دیگر، به دلیل توسعه صنعت برق و افزایش استفاده از برق در زندگی مردم،

جدول (۲) : مقالات حوزه تخلیه جزئی و آشکارسازی آن در پست‌های GIS

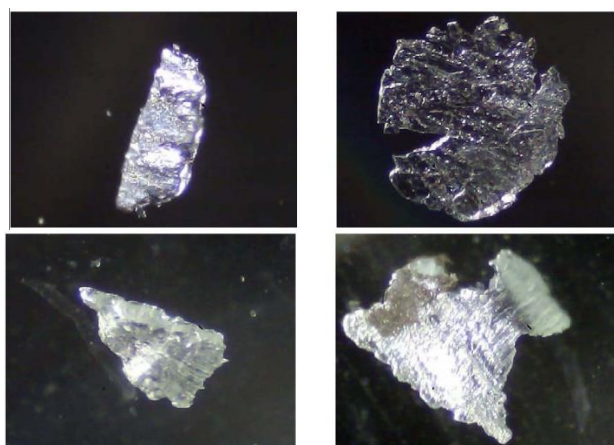
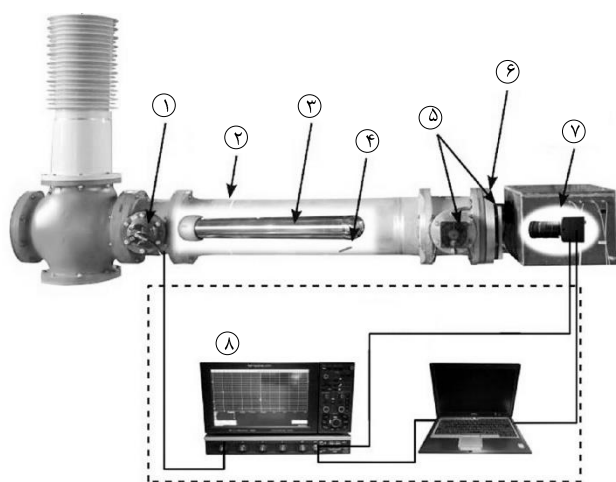
سال چاپ رفرنس	زمینه پژوهشی	نام مقاله
۲۰۲۳ [۲۹]	بررسی حساسیت پلاریزاسیون سنسور UHF در تشخیص تخلیه جزئی رخ داده در سویچگیر عایق گازی	Study of Polarization Sensitivity of UHF Sensor for Partial Discharge Detection in Gas Insulated Switchgear
۲۰۲۲ [۳۰]	بررسی میزان تاثیر عواملی مانند فشار گاز، ولتاژ اعمالی و ذرات ناشی از سایش در تخلیه جزئی تجهیزات GIS	SF6 Decomposed Component Analysis for Partial Discharge Diagnosis in GIS
۲۰۲۱ [۳۱]	شبیه‌سازی و اندازه‌گیری تخلیه جزئی در حضور نواقصی شامل تیزی، نقص شکاف هوایی و ذرات معلق داخل محفظه	Research on partial discharge simulation device and evaluation method based on GIS
۲۰۲۰ [۳۲]	بررسی میزان تأثیر نوع و غلظت گاز SF6 بر وقوع تخلیه جزئی	Classification of Partial Discharge Fault Sources on SF6 Insulated Switchgear Based on Twelve By-Product Gases Random Forest Pattern Recognition
۲۰۱۹ [۳۳]	بررسی چهار نقص ذرات فلز آزاد، وجود حباب در عایق جامد، تخلیه الکتروود سوزن-صفحه و صفحه-صفحه با اعمال دو نوع ولتاژ DC/AC در تجهیز GIS	Development and application of SF6 insulated GIS true defect simulation device
۲۰۱۸ [۳۴]	تجزیه و تحلیل تخلیه جزئی و استفاده از الگوریتم شبکه عصبی برای تشخیص آن	Determination of Type of Partial Discharge in Cubicle-Type Gas Insulated Switchgear (C-GIS) using Artificial Neural Network
۲۰۱۷ [۳۵]	تأثیر ولتاژ هارمونیک بر قوانین طراحی و استقامت الکتریکی عایق	Analysis of HVDC Superimposed Harmonic Voltage Effects on Partial Discharge Behavior in solid Dielectric Media
۲۰۱۶ [۳۶]	تجزیه و تحلیل میدان الکتریکی با استفاده از روش المان محدود در شرایط اضافه ولتاژ	Full Maxwell research for effect of initial electromagnetic field on very fast transient overvoltage in GIS
۲۰۱۵ [۳۷]	بررسی علل اصلی تخلیه جزئی در تجهیزات GIS تحت ولتاژهای AC و DC	Partial Discharge Analysis of Gas Insulated Systems at High Voltage AC and DC
۲۰۱۴ [۳۸]	بررسی دقت سیگنال‌های تخلیه جزئی و حذف سیگنال‌های مزاحم برای افزایش دقت تشخیص تخلیه جزئی	Partial discharge induced electromagnetic wave propagation characteristics in 70 kV gas insulated switchgear
۲۰۱۳ [۳۹]	تأثیر هارمونیک‌ها بر تغییر قوانین طراحی استقامتی عایق‌های الکتریکی	Impact of High Voltage Harmonics on Interpretation of Partial Discharge Patterns

عایق گاز بسیار کم و در حدی خواهد بود که منجر به تخریب جزئی و پدیده شکست عایقی نشود.

برخی از ذرات موجود در داخل محفظه گازی ذرات خارجی نبوده و در واقع براده‌های فلزی ریز و کنده شده از قسمت‌های متحرک داخل محفظه می‌باشند که به مرور زمان و با قطع و وصل شدن سویچگیر و ساییده شدن اجزای متحرک بهم، تولید میشوند [۲۸]. در شکل شماره (۶) تصویر میکروسکوپی و بزرگنمایی شده برخی از این ذرات در شکل‌های مختلف نشان داده شده‌است. اندازه این ذرات در حدود ۵۰ تا ۱۰۰ میکرومتر است. تحقیقات انجام شده نشان می‌دهد تخلیه جزئی صورت گرفته توسط ذرات آزاد فلزی متحرک، از نظر شدت، به سه سطح کم، متوسط و شدید طبقه‌بندی می‌شوند. عمده این ذرات آزاد در فرایند ساخت، نصب، مونتاژ و راه‌اندازی بوجود می‌آیند.

۲-۴- ذرات آزاد داخل محفظه گازی

شکل‌گیری جریان الکتریکی نشتی در فضای عایق گازی نیاز به وجود ذرات آزاد دارد. این ذرات تحت تاثیر میدان الکتریکی شدید حاکم، باردار شده و حرکت آنها موجب پیدایش جریان الکتریکی می‌شود. اگر محیط داخلی یک گاز فاقد هرگونه ذره آزاد باشد، هیچگونه جریان الکتریکی نشتی داخل محفظه بوجود نیامده و بطبع آن عملکرد صحیح و سلامت کاری تجهیز، تضمین خواهد شد اما باید توجه داشت که این نوع عایق، یک عایق کامل و مطلق است که البته ساخت و ایجاد آن در عمل امکان‌پذیر نیست. اما می‌توان با بهینه‌سازی فرآیندهای تولید و استفاده از روش‌های نوین، از ورود ذرات آزاد به داخل محفظه گاز جلوگیری کرده و تعداد این ذرات آزاد را در فضای داخلی محفظه کاهش داد. به این ترتیب جریان‌های نشتی داخل فضای



شکل (۶): ذرات آزاد میکروسکوپی داخل محفظه گازی [۲۹]

شکل (۷): آشکارسازی حرکت ذرات با روش امواج فرکانس بالا [۲۹]

برخی از مقالات چاپ شده ده سال اخیر در حوزه نقش ذرات آزاد در تخلیه‌جزئی در پست‌های GIS در جدول شماره (۳) آورده شده است.

۱-۴- حفره در عایق جامد

الکتروود هادی مهمترین بخش یک تجهیز گازی است که وظیفه تامین مسیری ایمن را برای عبور جریان الکتریکی عهده‌دار می‌باشد. بخش های برقدار سویچگیر توسط عایق‌هایی از بدنه تجهیز جدا می‌شوند. این عایق‌ها نقش بسیار مهمی از نظر ایمنی و قابلیت اطمینان، در یک سویچگیر گازی ایفا می‌کنند. ساخت و تولید این ایزولاتورها دارای تکنولوژی بالایی بوده و در ساخت آنها از فرآیند ریخته‌گری تحت خلا استفاده می‌شود. اگر فضایی که برای تولید این عایق‌ها مورد استفاده قرار گرفته دارای آلودگی (حتی بسیار اندک) باشد یا بواسطه ورود هوا، خلاء مطلق در آن محیط برقرار نباشد، فرآیند ریخته‌گری عایق، تحت تاثیر قرار گرفته و موجب پیدایش حفره در ساختار داخلی عایق خواهد گردید. با قرار گرفتن عایق جامد تحت میدان الکتریکی، وجود این حفره‌ها از قابلیت عایقی ایزولاتور کاسته و بستری مناسب را برای رخداد پدیده تخلیه‌جزئی فراهم خواهد کرد. وقوع تخلیه‌های جزئی در طولانی مدت می‌تواند خرابی عایق و نهایتاً شکست عایقی را بدنبال داشته‌باشد. از طرفی به دلیل بالا بودن غلظت میدان الکتریکی داخل حفره، تخلیه جزئی رخ داده مدت زمان بیشتری دوام دارد که این امر به فرآیند تخریب عایق سرعت بخشیده و نهایتاً موجب خسارت‌های اقتصادی بزرگ خواهد شد [۵۶].

در حال حاضر، مطالعات بسیاری در مورد تاثیر مشخصات حفره بر کیفیت رخداد پدیده تخلیه‌جزئی تحت ولتاژهای مختلف انجام شده است. این مطالعات نشان می‌دهد افزایش ارتفاع یا عمق حفره، کاهش ولتاژ آستانه تخلیه‌جزئی را بدنبال خواهد داشت اما این کاهش پیوسته نبوده و پس از مقدار معینی از افزایش عمق یا ارتفاع، ولتاژ آستانه تخلیه دیگر تغییر نداشته و ثابت خواهد ماند.

آنها ممکن است بر روی تجهیزات داخلی ساکن شده یا در فضای داخلی عایق گاز معلق باشند. هر دو نوع ذرات ساکن و معلق در غیریکنواختی چگالی میدان موثرند اما تاثیر ذرات معلق بیشتر است. یک ذره فلزی بدون شارژ و بی‌بار که بر روی الکتروود خالی در یک سیستم عایق گازی قرار دارد، به تدریج و به علت قرار گرفتن در معرض میدان الکتریکی شارژ می‌شود. میزان بار انباشته شده در ذره به شدت میدان، شکل، اندازه و جهت قرارگیری ذره بستگی دارد. هنگامی که نیروی الکترواستاتیک ذره از نیروهای گرانشی و کششی فراتر رود، ذره از جای خود بلند شده و در جهت میدان الکتریکی رانده می‌شود. می‌توان گفت که ذرات آلومینیومی به دلیل جرم حجمی کمتر، بیشتر از ذرات مس و نقره، تحت تاثیر شدت میدان الکتریکی قرار گرفته و در نتیجه جابجایی بیشتری خواهند داشت. مطالعات صورت گرفته نشان می‌دهد ذرات سیمی شکل در میدان الکتریکی راحت‌تر حرکت می‌کنند و ذرات دارای لبه و نوک تیز آزادی حرکتی کمتری در مقایسه با ذرات فاقد نوک تیز دارند. اما در حالت کلی می‌توان گفت که لازمه حرکت ذرات آزاد داخل محفظه، وجود و شکل‌گیری یک میدان الکتریکی قوی می‌باشد و حرکت ذرات در میدان‌های الکتریکی ضعیف ماهیتی ناپایدار دارد [۴۲-۴۳].

شدت و الگوی حرکت ذرات به شکل هندسی و جنس آنها وابسته است. در شکل (۷) یک نمونه از تجهیزات نصب شده برای آشکارسازی و ثبت حرکت یک ذره آزاد سیمی شکل در محفظه گازی به روش استفاده از امواج فرکانس بالا نشان داده شده است [۴۴].

ادوات بکار رفته در این تجهیز عبارتند از :

- ۱- سنسور UHF^{۱۰}
- ۲- محفظه گازی
- ۳- هادی اصلی
- ۴- ذره آزاد سیمی شکل
- ۵- لامپهای روشن کننده
- ۶- دریچه نمایش
- ۷- دوربین ثبت تصاویر با سرعت بالا
- ۸- اسیلوسکوپ برای مشاهده سیگنالهای فرکانس بالا

جدول (۳): مقالات حوزه تخلیه‌جزئی و ذرات آزاد در پست‌های GIS

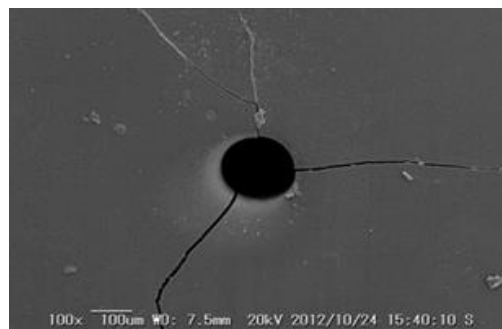
سال چاپ رفرنس	زمینه پژوهش	نام مقاله
۲۰۲۳ [۴۵]	مطالعه در خصوص تاثیر اعوجاج میدان الکتریکی ناشی از ذرات فلزی باردار بر حرکت آن ذرات و نیز تاثیر شکل ذرات بر ناهمگنی بارگذاری الکترواستاتیکی آنها	Electrostatic Attraction Mechanism of Metallic Particles
۲۰۲۲ [۴۶]	پیشنهاد یک روش صوتی برای تشخیص و آشکارسازی ذرات فلزی آزاد متعدد در GIL/GIS	Acoustic Method for Multiple Free Metallic Particle - Recognition in GIS/GIL
۲۰۲۱ [۴۷]	شبیه سازی نیروی وارد شده بر ذرات آزاد و الگوی حرکت آنها تحت میدان الکتریکی	Research on the Movement and Partial Discharge Characteristic of Free Metal Particles in GIS
۲۰۲۰ [۴۸]	بررسی حرکت ذرات فلزی کروی در GIL/GIS تحت ولتاژ فرکانس قدرت و ارتعاشات مکانیکی	Simulation on Motion Characteristics of Free Metal Particles in GIS / GIL under Power Frequency Voltage and Vibration Superposition
۲۰۱۹ [۴۹]	اندازه‌گیری سیگنال‌های صوتی ساطع شده توسط ذرات با اشکال و اندازه‌های مختلف برای استخراج پارامترهای سیگنال‌های صوتی مانند همبستگی و دامنه فاز	Risk assessment basis of Acoustic Signal from Free Moving Metallic Particles in GIS
۲۰۱۷ [۵۰]	بررسی اثر ذرات تیز و ذرات غیر تیز بر تخلیه جزئی	Influence of Tip Corona of Free Particle on PD Patterns in GIS
۲۰۱۷ [۵۱]	بررسی اثر ذرات فلزی بر ولتاژ شکست عایق SF6	The Influence of Cu, Al and Fe Free Metal Particles on the Insulating Performance of SF6 in C-GIS
۲۰۱۶ [۵۲]	بررسی منابع تولید ذرات آزاد در تجهیزات GIS. این ذرات فلزی آزاد ممکن است در طول فرآیند تولید و نصب بوجود آمده باشند	Moving Behaviors and Harmfulness Analysis of Multiple Linear Metal Particles in GIS
۲۰۱۵ [۵۳]	بررسی حفره ها و ذرات فلزی بعنوان عمده ترین خرابی ها در تجهیزات GIS	Electrical Field Influence of Metallic Particles and Inner Voids on UHV AC GIS Spacer
۲۰۱۴ [۵۴]	تشخیص و ارزیابی تاثیر حرکت ذرات فلز آزاد روی سطح مقره GIS بر شدت تخلیه جزئی	Partial Discharge Initiated by Free Moving Metallic Particles on GIS Insulator Surface Severity Diagnosis and Assessment
۲۰۱۳ [۵۵]	شبیه سازی و تعیین شکل موج الکترومغناطیسی منتشر شده از تخلیه جزئی در GIS	Waveform estimation of particle discharge currents in straight 154 kV GIS using electromagnetic wave propagation simulation,

تخلیه‌جزئی را افزایش خواهد داد. نقص موجود در عایق ممکن است دارای شکلی منظم نبوده و بصورت ترک و شکاف بروز کرده باشد در اینصورت برای یافتن رابطه‌ای بین وقوع تخلیه‌جزئی و ساختار شکاف روی عایق از تحلیل میدان استفاده می‌شود. نمونه ای از ترک در اسپیسر اپوکسی GIS در شکل (۸) نشان داده شده است [۵۷].

نتایج بدست آمده نشان می‌دهد که شدت میدان الکتریکی موجود در شکاف با تغییر قطر و عمق آن تغییر می‌کند. در حفره‌های بیضوی مقدار تاثیر تغییر عمق حفره در افزایش شدت میدان الکتریکی بسیار بیشتر از مقدار تاثیر تغییر قطر حفره است. همچنین حفره‌های سطحی عایق شرایط بدتری نسبت به حفره‌های داخلی عایق دارند [۵۸].

در حال حاضر، مطالعات بسیاری در مورد تاثیر مشخصات حفره بر کیفیت رخداد پدیده تخلیه‌جزئی تحت ولتاژهای مختلف انجام شده است. این مطالعات نشان می‌دهد افزایش ارتفاع یا عمق حفره، کاهش ولتاژ آستانه تخلیه‌جزئی را بدنبال خواهد داشت اما این کاهش پیوسته نبوده و پس از مقدار معینی از افزایش عمق یا ارتفاع، ولتاژ آستانه تخلیه دیگر تغییر نداشته و ثابت خواهد ماند. همچنین کاهش ولتاژ آستانه شروع تخلیه، میزان تکرار تخلیه را افزایش خواهد داد. افزایش قطر حفره تاثیری بر قدرت میدان الکتریکی نخواهد داشت اما می‌تواند منجر به افزایش احتمال ظهور الکترون اولیه و افزایش کانال تخلیه جزئی شود. همچنین افزایش قطر حفره به بالا رفتن سطح موثر تخلیه و ذرات باردار داخل کانال تخلیه خواهد انجامید که این امر میزان تکرار

تشخیص نقص‌های با ابعاد کوچک و ریز در عایق همواره با ملاحظات همراه بوده‌است. برای آشکارسازی حفره‌های کوچکتر از ۲ میلی‌متر در عایق‌های تجهیزات GIS نیاز به یک میدان الکتریکی قوی همراه با زمان انتظار طولانی (بیش از ۶۰ ثانیه) می‌باشد تا رخداد تخلیه آغاز شود. این مدت زمان انتظار، موجب کاهش سرعت آشکارسازی شده و موجب می‌شود تا نتوان از این روش بطور وسیع و در مقیاس بالا برای تشخیص حفره‌های بسیار کوچک در خطوط تولید و کنترل کیفیت تجهیزات GIS بهره برد، اما محققین توانسته‌اند با تابش گاز یونیزه شده داخل محفظه عایقی این زمان انتظار را کاهش داده و فرایند آشکارسازی را سرعت بخشند [۶۰]. برخی از مقالات منتشر شده در ۱۰ سال اخیر در زمینه حفره عایقی در تجهیزات GIS در جدول (۴) آورده شده‌است.



شکل (۸): ترک در اسپیسر اپوکسی

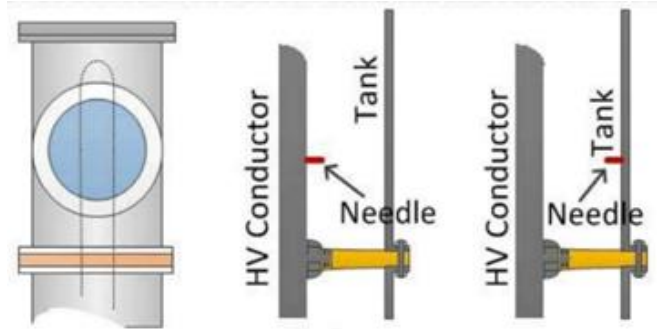
این نتایج همچنین بیان می‌دارد اگر شکاف موجود با میدان الکتریکی هم‌جهت باشد احتمال بروز رخداد تخلیه کاهش خواهد یافت اما اگر موقعیت شکاف عمود بر میدان الکتریکی بوده و شکاف سطحی نباشد، قدرت میدان افزایش یافته و در این حالت احتمال رخداد تخلیه‌جزیی بالا خواهد رفت [۵۹].

جدول (۴): مقالات حوزه نقص حفره در عایق پست‌های GIS

نام مقاله	زمینه پژوهش	سال چاپ رفرنس
Partial Discharge Characteristics of a Void Defect inside an Actual 252-kV GIS Post Insulator	ایجاد یک پلتفرم باری بررسی خواص تخلیه‌جزیی در یک عایق حاوی نقص حفره تحت ولتاژهای مختلف	۲۰۲۳ [۶۱]
Multiscale Fusion Simulation of the Influence of Temperature on the Partial Discharge Signal of GIS Insulation Void Defects	بررسی تاثیر دما بر سیگنال‌های تخلیه جزیی با استفاده از روش شبیه‌سازی همجوشی چند مقیاسی	۲۰۲۲ [۶۱]
Influence of defects on electric field distribution of GIS basin insulator	مدل محاسباتی سه بعدی عایق جامد شامل چندین نوع عیب معمولی با استفاده از روش اجزای محدود	۲۰۲۱ [۶۲]
Detection and Diagnosis of Multiple-void Discharge Sources in On-site 550kV GIS Insulating Spacer	تشریح استفاده از روش UHF برای تشخیص حفره خالی در عایق اسپیسر یک تجهیزات GIS 550 کیلوولت	۲۰۱۹ [۶۳]
Study of the Influence of Void Defect Size on Partial Discharge Characteristics in Solid Insulation	بررسی تاثیر افزایش قطر فضای خالی بر ولتاژ آستانه تخلیه با استفاده از روش جریان پالسی	۲۰۱۸ [۶۴]
Insulating void defect analysis of onsite 252kV GIS by employing partial discharge UHF diagnosis and industry CT	استفاده از اختلاف زمانی برای تشخیص محل حفره عایقی و اعمال روش جریان پالس و UHF برای تجزیه و تحلیل سیگنال‌های تخلیه‌جزیی	۲۰۱۷ [۶۵]
Partial discharges in void defect of gas insulated switchgear insulator under standard aperiodic and oscillating switching impulses	اندازه‌گیری دبی جزیی ناشی از ولتاژ ضربه ای نوسانی و غیر تناوبی در حفره عایقی	۲۰۱۶ [۶۶]
Partial discharge characteristics of void defect in SF6 under stepped AC voltage	بررسی خصوصیات تخلیه جزیی حفره عایقی در عایق گاز SF6 تحت ولتاژ متناوب گام به گام	۲۰۱۵ [۶۷]
Insulation characteristics of epoxy insulator with internal crack-shaped micro-defects - study on the equivalence of accelerated degradation by frequency acceleration test	استفاده از محفظه عایق آزمایشی و اندازه‌گیری و تجزیه و تحلیل سیگنال‌های صوتی ساطع شده از ذرات آزاد با اشکال مختلف	۲۰۱۴ [۶۸]
Insulation characteristics of epoxy insulator with internal void-shaped micro-defects	استفاده از روش تحلیل میدان الکتریکی برای تشخیص حفره‌های ریز در عایق جامد تجهیزات GIS	۲۰۱۳ [۶۹]
Partial Discharge Characteristics of a Void Defect inside an Actual 252-kV GIS Post Insulator	ایجاد یک پلتفرم باری بررسی خواص تخلیه‌جزیی در یک عایق حاوی نقص حفره تحت ولتاژهای مختلف	۲۰۲۳ [۶۱]

۲-۴- برآمدگی در هادی اصلی

فرآیند ساخت الکتروود هادی اصلی باید به گونه‌ای باشد که پس از طی مراحل ماشین‌کاری، نهایتاً از سطحی صاف و صیقلی و بدون حتی کوچکترین ناهمواری برخوردار باشد. طبق مطالعات صورت گرفته وجود ناهمواری در سطح الکتروود و غیر یکنواخت بودن سطح آن یکی از اصلی‌ترین عوامل بروز نقص و وقوع تخلیه جزئی در سویچگیرهای عایق گازی است [۷۰]. این برجستگی‌ها ممکن است روی هادی اصلی یا محفظه مخزن رخ داده باشد که در شکل (۹) نشان داده شده است.



شکل (۹): مدل برآمدگی در GIS/GIL [۷۱]

وجود برآمدگی در هادی داخلی موجب از دست رفتن یکنواختی میدان الکتریکی شده و توزیع پتانسیل میدان را در آن ناحیه غیریکنواخت خواهد کرد که این امر می‌تواند به طور جدی از قابلیت‌های دی-الکتریک عایق گازی کاسته و آن را تضعیف کند. از طرفی روش‌های آشکارسازی معمول در تشخیص این نوع نقص ناکارآمد بوده و باید از روش‌های خاصی چون اندازه‌گیری سیگنال‌های شتاب داده شده در محفظه برای شناسایی این نوع نقص در محفظه عایق گازی بهره برد. نکته حائز اهمیت در خصوص نقص برآمدگی این است که مطالعات کافی در خصوص تاثیر شکل برآمدگی بر میزان و کیفیت تخلیه جزئی بسیار اندک بوده و این مهم نیاز به تحقیق و پژوهش بیشتر دارد [۷۲]. برخی از مقالات منتشر شده در ۱۰ سال اخیر در زمینه برآمدگی هادی در تجهیزات GIS در جدول (۵) آورده شده است.

۵- نتیجه‌گیری

در این مقاله با مروری بر پژوهش‌های انجام شده، نقش روزافزون سویچگیرهای عایق گازی در توسعه صنعتی و اقتصادی جوامع بشری مورد توجه قرار گرفته و به ویژگی‌ها، ساختار تشکیل دهنده و قابلیت‌های خاص این تجهیزات اشاره شده است. همچنین تاریخچه تولید و

جدول (۵): مقالات حوزه نقص برآمدگی در پست‌های GIS

سال چاپ رفرنس	زمینه پژوهش	نام مقاله
۲۰۲۲ [۷۳]	ایجاد یک پلتفرم باری بررسی خواص تخلیه جزئی در یک عایق حاوی نقص حفره تحت ولتاژهای مختلف	Long-Term Partial Discharge Behavior of Protrusion Defect in HVDC GIS
۲۰۲۱ [۷۴]	بررسی تاثیر دما بر سیگنال‌های تخلیه جزئی با استفاده از روش شبیه‌سازی همجوشی چند مقیاسی	Investigation of SF6 Decomposition under Partial Discharge Induced by Protrusion Defect
۲۰۲۰ [۷۵]	مدل محاسباتی سه بعدی عایق جامد شامل چندین نوع عیب معمولی با استفاده از روش اجزای محدود	Partial discharge behaviour of protrusion on high voltage conductor in GIS/GIL under high voltage direct current: Comparison of SF6 and SF6 alternative gases
۲۰۱۹ [۷۶]	تشریح استفاده از روش UHF برای تشخیص حفره خالی در عایق اسپیسر یک تجهیزات GIS 550 کیلوولت	Insulation characteristics of GIS bus with conductive protrusion attached to the high-voltage electrode under lightning impulses with different wave front times
۲۰۱۸ [۷۷]	بررسی تاثیر افزایش قطر فضای خالی بر ولتاژ آستانه تخلیه با استفاده از روش جریان پالسی	Partial discharge and breakdown of protrusion on conductor in GIS under oscillating lightning impulses
۲۰۱۷ [۷۸]	استفاده از اختلاف زمانی برای تشخیص محل حفره عایقی و اعمال روش جریان پالس و UHF برای تجزیه و تحلیل سیگنال‌های تخلیه جزئی	Partial discharge characteristics of metallic protrusion in GIS under different lightning impulse voltage waveforms based on UHF method
۲۰۱۶ [۷۹]	اندازه‌گیری دبی جزئی ناشی از ولتاژ ضربه ای نوسانی و غیر تناوبی در حفره عایقی	The partial discharge inception and breakdown voltage distribution of metal protrusion in SF6 gas
۲۰۱۵ [۸۰]	بررسی خصوصیات تخلیه جزئی حفره عایقی در عایق گاز SF6 تحت ولتاژ متناوب گام به گام	Partial discharge measurement and analysis at standard oscillating switching and lightning impulses on a GIS with artificial protrusion defects
۲۰۱۴ [۸۱]	استفاده از محفظه عایق آزمایشی و اندازه‌گیری و تجزیه و تحلیل سیگنال‌های صوتی ساطع شده از ذرات آزاد با اشکال مختلف	Partial discharge pulses at artificial protrusions in SF6 under negative IEC60060-3 standard impulses

- Propagation Properties of PD-induced Electromagnetic Wave in Model GIS. *IEEE Transactions on Dielectrics and Electrical Insulation*, 2010. <https://doi.org/10.1109/TDEI.2010.5658223>
- [8] Bo Qi, Zhyguo Tang, Cheng Rong Li. Partial Discharge Initiated by Grounding Metallic Protrusion in GIS: Light and Electromagnetic Emission Phenomena and Discharge Evolution Process. *Annual Report Conference on Electrical Insulation and Dielectric Phenomena, IEEE*, 2010. <https://doi.org/10.1109/CEIDP.2010.5723973>
- [9] G.V.Nagesh Kumar, J. Amamath. Control of Particle Dynamics in a Compact Size Gas Insulated Busduct with Dielectric Films. *Annual IEEE India Conference*, 2008. <https://doi.org/10.1109/INDCON.2008.4768768>
- [10] Joseph H. Groeger, Anthony Allen, Jean Marie Braun. Applications of Ultrasonic Techniques for Location and Characterization of Defects in Epoxy Composite GIS Spacers. *IEEE Electrical Insulation Conference, Canada*, 1990. <https://doi.org/10.1109/ELINSL.1990.109792>
- [11] Z. Shiling, Relationship between electric field distribution computation and insulation performance of GIS spacer, in: *Proceedings of the International Conference on Computer and Communications, IEEE*, 2020, <https://doi.org/10.1109/ICCC51575.2020.9344926>.
- [12] Sulfur Hexafluoride (SF₆) Basics. 2022 <https://www.epa.gov/eps-partnership/sulfur-hexafluoride-sf6-basics>.
- [13] Solvay .Sulphur Hexafluoride. Solvay Fluor GmbH, 2012. https://www.solvay.com/sites/g/files/srpend221/files/2018-08/SF6-Sulphur-Hexafluoride_0.pdf
- [14] Hermann Koch. Overview to the GIS/GIL/SF₆ Tutorial. *IEEE Power Engineering Society General Meeting*, 2006. <https://doi.org/10.1109/PES.2006.1709085>
- [15] Yuanzhe XU, Hongjing Zhou .Study on Detection of SF₆ Gas Leakage Based on Photoacoustic Spectrometry. *International Conference on Measuring Technology and Mechatronics Automation*, 2009. <https://doi.org/10.1109/ICMTMA.2009.148>
- [16] Cheong Ho Hwang, Byung Taek Lee .Breakdown Characteristics of SF₆ /CF₄ Mixtures in 25.8 kV. *International Conference on Electrical Machines and Systems*, 2009. <https://doi.org/10.1109/ICEMS.2009.5382638>
- [17] Liu Kai, Ji Shengchang. The mechanism of SF₆ decomposition characteristics Under Partial Discharge at Different Gas Pressures and Voltage. *International Conference on Condition Monitoring and Diagnosis (CMD)*, 2016. <https://doi.org/10.1109/CMD.2016.7757892>
- [18] Phil Bolin, Hermann Koch .Gas Insulated Substation GIS. *IEEE Power Engineering Society General Meeting*, 2006. <https://doi.org/10.1109/PES.2006.1709113>
- [19] Hermann Koch .Gas Insulated Substations. Publication of IEEE Press and John Wiley & Sons, 2014. <https://www.wiley.com/en-9781118694527us/Gas+Insulated+Substations-p-9781118694527us/Gas+Insulated+Substations-p-9781118694527us/Gas+Insulated+Substations-p-9781118694527us/Gas+Insulated+Substations-p-9781118694527us>
- [20] HYUNDAI .Gas Insulated Switchgear. 2005. [https://hyundai-elec.com/ko/jsp/common/download.jsp?t=DWN&f=/ko/d ata/pdf/GIS\(%BF%B5\).pdf&o=GIS\(%BF%B5\).pdf](https://hyundai-elec.com/ko/jsp/common/download.jsp?t=DWN&f=/ko/d ata/pdf/GIS(%BF%B5).pdf&o=GIS(%BF%B5).pdf)
- [21] Jocelyn Jalbert, Roland Gilbert .Decomposition of Transformer Oil a New Approach for the determination of Dissolved Gases. *IEEE Transactions on Power Delivery*, 1997. <https://doi.org/10.1109/61.584362>
- [22] I.A. Metwally .Status review on partial discharge measurement techniques in gas-insulated
- استفاده از عایق گاز هگزا فلورید گوگرد (SF₆) بعنوان عایق و مهمترین بخش یک سویچگیر گازی مورد بررسی قرار گرفته است.
- سویچگیرهای عایق گاز بدلیل تکنولوژی بالای ساخت و عایقبندی خاص، نیازمند به حداقل نگهداری و تعمیرات می‌باشند، اما با گذشت زمان و بالا رفتن عمر آنها، قابلیت اطمینان و کارکرد صحیح این تجهیزات ممکن است دچار مشکل شود. یکی از شایع‌ترین علل خرابی این تجهیزات تخلیه جزئی است که باید به شناخت عوامل بوجود آورنده آن و نیز آشکارسازی این خطاها توجه ویژه داشت. وجود میدان الکتریکی همگن و یکنواخت با چگالی شار یکسان در داخل محفظه گازی، ضامن کارکرد سالم و قابلیت اطمینان بالای تجهیز می‌باشد اما وجود سه عامل اصلی ذرات آزاد داخل محفظه، حفره در عایق جامد و ناهمواری‌های سطحی در الکتروود هادی، میدان الکتریکی داخل محفظه را از حالت یکنواختی خارج کرده و شرایط را برای بروز تخلیه جزئی فراهم می‌سازد. از طرفی مواردی از قبیل شکل و اندازه حفره عایق جامد، شکل برآمدگی هادی و شکل ذرات آزاد نیز در شدت و کیفیت تخلیه جزئی موثر بوده و فرآیند رخداد شکست عایقی را تسریع خواهد کرد. با این حال پایش لحظه‌ای حین کار و تشخیص بموقع پدیده تخلیه جزئی، پیش از آنکه شدت یافته و منجر به شکست عایقی شود، می‌تواند در راستای کاهش هزینه‌ها و استفاده بهینه از این تجهیزات بسیار مثمر ثمر واقع شود. از طرفی پیشرفت در دستیابی به شیوه‌های نوین در فرایند تولید تحت خلاء عایق جامد و نیز روش‌های پایش و آشکارسازی سریعتر خطا می‌تواند نویدبخش آینده‌ای بهتر در بهره‌برداری از سویچگیرهای عایق گازی باشد.

مراجع

- [1] Hermann Koch. Basic Information on the GIS/GIL/SF₆ Tutorial. *IEEE Power Engineering Society General Meeting*, 2007. <https://doi.org/10.1109/PES.2007.385749>
- [2] Philippe Ponchon, Hugues Bosia. World Applications of Gas-Insulated Modules (GIMs) to HV and EHV Substations. *IEEE Transactions on Power Delivery*, 2006. <https://doi.org/10.1109/TPWRD.2006.875862>
- [3] Phil Bolin, Hermann Koch. Introduction and Applications of Gas Insulated Substation (GIS). *IEEE Power Engineering Society General Meeting*, 2005. <https://doi.org/10.1109/PES.2005.1489251>
- [4] IEEE Guide for Sulphur Hexafluoride (SF₆) Gas Handling for High-Voltage (over 1000 Vac) Equipment. *IEEE Power & Energy Society*, 2011. <https://doi.org/10.1109/IEEESTD.2012.6127885>
- [5] Taesik Choi, Jae Ryong Jung, Min Soo Kim, Jung Bae Kim, E. Development of the On-line IPDM System for the PD Diagnosis for 25.8kV C-GIS. *International Conference on Condition Monitoring and Diagnosis*, Beijing, China, 2008. <https://doi.org/10.1109/CMD.2008.4580316>
- [6] Suwarno, Caesario P. Partial Discharge Diagnosis of Gas Insulated Station (GIS) Using Acoustic Method. *International Conference on Electrical Engineering and Informatics*, Malaysia, 2009. <https://doi.org/10.1109/ICEEI.2009.5254733>
- [7] Masayuki Hikita, Shinya Ohtsuka, Shigemitsu Okabe, Junichi Wada. Influence of Disconnecting Part on

- Transactions on Dielectrics and Electrical Insulation Vol.24, 2017. <https://doi.org/10.1109/TDEI.2016.005934>
- [36] Binxian Lu, Yuxin Shi. Full Maxwell research for effect of initial electromagnetic field on very fast transient overvoltage in GIS. IEEE Transactions on Dielectrics and Electrical Insulation Volume 23, 2016. <https://doi.org/10.1109/TDEI.2016.005390>
- [37] Roland Piccin, Armando Rodrigo Mor. Partial Discharge Analysis of Gas Insulated Systems at High Voltage AC and DC. IEEE Transactions on Dielectrics and Electrical Insulation Volume 22, 2015. <https://doi.org/10.1109/TDEI.2014.004711>
- [38] Zahrina Hafizhah, Umar Khayam. Partial discharge induced electromagnetic wave propagation characteristics in 70 kV gas insulated switchgear. IEEE, International Conference on Electrical Engineering and Computer Science (ICEECS), 2014. <https://doi.org/10.1109/ICEECS.2014.7045273>
- [39] Marek Florkowski, Barbara Florkowska. Impact of High Voltage Harmonics on Interpretation of Partial Discharge Patterns. IEEE Transactions on Dielectrics and Electrical Insulation Vol.20, 2013. <https://doi.org/10.1109/TDEI.2013.6678848>
- [40] Bo Qi, Chengrong Li, Zhaoliang Xing, Zhen Wei. Partial Discharge Initiated by Free Moving Metallic Particles on GIS Insulator Surface Severity Diagnosis and Assessment. IEEE Transactions on Dielectrics and Electrical Insulation Vol. 21, No. 2, 2014. <https://doi.org/10.1109/TDEI.2013.003585>
- [41] Haoyang you, Qiaogen Zhang, Can Guo. Motion and Discharge Characteristics of Metal Particles Existing in GIS under DC Voltage. IEEE Transactions on Dielectrics and Electrical Insulation, 2017. <https://doi.org/10.1109/TDEI.2017.006210>
- [42] Wang Haoran, Peng Zongren, Guo Zihao, Wang Qingyu, Li He, Liu Lilan. Electrical Field Influence of Metallic Particles and Inner Voids on UHV AC GIS Spacer. IEEE International Conference on Dielectrics (ICD), 2016. <https://doi.org/10.1109/ICD.2016.7547618>
- [43] R.Rajasekhar Goud, G.V. Nagesh Kumar, J.Amarnath, D.Deepak Chowdary. Insulation Integrity of Three Phase Common Enclosure Gas Insulated Busduct with Particle Contamination under Image Charges. International Conference on High Voltage Engineering and Application, China, 2008. <https://doi.org/10.1109/ICHVE.2008.4773981>
- [44] P. Wenger, M. Beltle, S. Tenbohlen. Combined Characterization of Free-moving Particles in HVDC-GIS using UHF PD, High-Speed Imaging, and Pulse-Sequence Analysis. IEEE Transactions on Power Delivery, 2018. <https://doi.org/10.1109/TPWRD.2019.2909830>
- [45] Xinsheng Lu, Yi Tian, Haiyan Ran. Electrostatic Attraction Mechanism of Metallic Particles. IEEE Transactions on Power Delivery, 2023. <https://doi.org/10.1109/TPWRD.2023.3283795>
- [46] Xiaoang Li, Jie Li, Acoustic Method for Multiple Free Metallic Particle Recognition in GIS/GIL. IEEE Transactions on Power Delivery Volume 37, 2022. <https://doi.org/10.1109/TPWRD.2021.3103976>
- [47] Ke Zhao, Jingtan Ma, Shan Gao, Hongtao Li. Research on the Movement and Partial Discharge Characteristic of Free Metal Particles in GIS. IEEE 4th International Conference on Renewable Energy and Power Engineering (REPE), 2021. <https://doi.org/10.1109/REPE52765.2021.9617028>
- [48] Yufang Lv, Xiaoang Li, Jie Li, Simulation on Motion Characteristics of Free Metal Particles in GIS / GIL under switchgear/lines. Elsevier, Electric Power Systems Research, Volume 69, 2004. <https://doi.org/10.1016/j.epsr.2003.07.006>
- [23] Mengchen Hul, Xutao Ha, Qiuyang Li I, Shengfu Wangl, Yao Chenl, Li lunhao .Research on Partial Discharge Characteristics of Protrusion defect in GIS under Oscillating Lightning Impulse Voltage. International Conference on Condition Monitoring and Diagnosis, China, 2016. <https://doi.org/10.1109/CMD.2016.7757973>
- [24] Liang He, Shengtao Li, Dianbo Zhou, Dengwei Ding, Jie Wang, Xiaomin Ma. Analysis Method of Abnormal Condition in GIS Based on Ultrasonic Detection. International Conference on Condition Monitoring and Diagnosis (CMD), china, 2016. <https://doi.org/10.1109/CMD.2016.7757890>
- [25] Kai Gao, Ling-Hui Yang, Jian-Hua Jiang. Research on the Synthetic Method for the Detection and Location of PD in GIS. Annual Report Conference on Electrical Insulation Dielectric Phenomena, 2008. <https://doi.org/10.1109/CEIDP.2008.4772908>
- [26] Hongfu Guo, Jinxi Guo, Xiaoyun Mei, Zuofeng fu. The design of sensitive and wide dynamic range UHF PD detection sensor circuit. IEEE, 2011. <https://doi.org/10.1109/ICECENG.2011.6057957>
- [27] Xutao Wu, Xutao Han, Liang Zhang, Xiuguang Li, Yunlong Ma, Junhao Li. Study on PD Detection Method in GIS Under Oscillating Impulse Voltage Based on UHF Method. International Conference on Electrical Materials and Power Equipment, China, 2017. <https://doi.org/10.1109/ICEMPE.2017.7982090>
- [28] Barbara Florkowska, Pawel Zydron, Andrzej Jackowicz-Korczynski. Electric Field Modelling in Gas-Insulated Substation for Analysis of Conditions for Partial Discharge Phenomena. Acta Physica Polonica Vol 28, NO.3, 2015. <http://dx.doi.org/10.12693/APhysPolA.128.319>
- [29] Yugandhara Rao Yadam, Sarathi Ramanujam.Study of Polarization Sensitivity of UHF Sensor for Partial Discharge Detection in Gas Insulated Switchgear. IEEE Sensors Journal, Volume: 23, Issue: 2, 2023. <https://doi.org/10.1109/JSEN.2022.3224475>
- [30] Ammar Salah Mahdi, Zulkurnain Abdul-Malek. SF6 Decomposed Component Analysis for Partial Discharge Diagnosis in GIS: A Review. IEEE, Access Volume 10, 2022. <https://doi.org/10.1109/ACCESS.2022.3156926>
- [31] C. Gu, J. Fang, Y. Wang. Research on partial discharge simulation device and evaluation method based on GIS. IEEE, 22nd International Symposium on High Voltage Engineering, 2021. <https://doi.org/10.1049/icp.2022.0274>
- [32] Nor Asiah Muhamad, Ibrahim Visa Musa. Classification of Partial Discharge Fault Sources on SF₆ Insulated Switchgear Based on Twelve By-Product Gases Random Forest Pattern Recognition. IEEE, Access Volume 8, 2020. <https://doi.org/10.1109/ACCESS.2020.3040421>
- [33] Zhang Shiling. Development and application of SF6 insulated GIS true defect simulation device. IEEE, 8th Renewable Power Generation Conference, 2019. <https://doi.org/10.1049/cp.2019.0264>
- [34] Taufik Rossal Sukma, Umar Khayam. Determination of Type of Partial Discharge in Cubicle-Type Gas Insulated Switchgear (C-GIS) using Artificial Neural Network. IEEE, Condition Monitoring and Diagnosis (CMD), 2018. <https://doi.org/10.1109/CMD.2018.8535657>
- [35] M. Azizian Fard, A. J. Reid. Analysis of HVDC Superimposed Harmonic Voltage Effects on Partial Discharge Behavior in solid Dielectric Media. IEEE

- sized spherical voids at the detection limit. IEEE Annual Report Conference on Electrical Insulation and Dielectric Phenomena, 2014. <https://doi.org/10.1109/CEIDP.2014.6995903>
- [61] Yiping Ji, Shaojing Wang, Min Ding, Xianqin Deng. Partial Discharge Characteristics of a Void Defect inside an Actual 252-kV GIS Post Insulator. IEEE International Conference on Electrical Materials and Power Equipment, 2023. <https://doi.org/10.1109/ICEMPE57831.2023.10139467>
- [62] Hui Song, Zhaoqi Zhang, Jiapeng Tian. Multiscale Fusion Simulation of the Influence of Temperature on the Partial Discharge Signal of GIS Insulation Void Defects. IEEE Transactions on Power Delivery Volume 37, Issue 2, 2022. <https://doi.org/10.1109/TPWRD.2021.3083736>
- [63] Shao Xianjun, Li Feiran, Chen Xiaoxin. Detection and Diagnosis of Multiple-void Discharge Sources in On-site 550kV GIS Insulating Spacer. International Conference on Electrical Materials and Power Equipment (ICEMPE), 2019. <https://doi.org/10.1109/ICEMPE.2019.8727356>
- [64] Bo Ma, Xutao Wu, Xiuguang Li. Study of the Influence of Void Defect Size on Partial Discharge Characteristics in Solid Insulation. IEEE International Conference on High Voltage Engineering and Application (ICHVE), 2018. <https://doi.org/10.1109/ICHVE.2018.8641916>
- [65] Yifan He, Xianjun Shao. Insulating void defect analysis of onsite 252kV GIS by employing partial discharge UHF diagnosis and industry CT. International Conference on Electric Power Equipment - Switching Technology (ICEPE-ST), 2017. <https://doi.org/10.1109/ICEPE-ST.2017.8188956>
- [66] Ming Ren, Ming Dong. Partial discharges in void defect of gas insulated switchgear insulator under standard aperiodic and oscillating switching impulses. IEEE Transactions on Dielectrics and Electrical Insulation Volume 23, 2016. <https://doi.org/10.1109/TDEI.2016.7736855>
- [67] Rusli Widodo, Ming-Xiao Zhu, Suwarno. Partial discharge characteristics of void defect in SF6 under stepped AC voltage. International Conference on Electrical Engineering and Informatics (ICEEI), 2015. <https://doi.org/10.1109/ICEEI.2015.7352492>
- [68] Genyo Ueta, Junichi Wada, Shigemitsu Okabe, Makoto Miyashita. Insulation characteristics of epoxy insulator with internal crack-shaped micro-defects - study on the equivalence of accelerated degradation by frequency acceleration test. IEEE Transactions on Dielectrics and Electrical Insulation Volume 21, 2014. <https://doi.org/10.1109/TDEI.2014.6832268>
- [69] Genyo Ueta, Junichi Wada. Insulation characteristics of epoxy insulator with internal void-shaped micro-defects. IEEE Transactions on Dielectrics and Electrical Insulation Volume 20, 2013. <https://doi.org/10.1109/TDEI.2013.6508756>
- [70] Qi, B., Li, Geng, Hao Z. Severity diagnosis and assessment of the partial discharge provoked by high-voltage electrode protrusion on GIS insulator surface. IEEE Transactions on power delivery, Vol.30, No.4, 2011. <https://doi.org/10.1109/TPWRD.2011.2162753>
- [71] Ming Ren, Chongxing Zhang. Partial discharge measurement and analysis at standard oscillating switching and lightning impulses on a GIS with artificial protrusion defects. IEEE Transactions on Dielectrics and Electrical Insulation Volume 22, 2015. <https://doi.org/10.1109/TDEI.2015.005207>
- [72] Baowen Liu, Hongzhong Ma, Ping Ju. Partial Discharge Diagnosis by Simultaneous Observation of Discharge Power Frequency Voltage and Vibration Superposition. IEEE International Conference on High Voltage Engineering and Application (ICHVE), 2020. <https://doi.org/10.1109/ICHVE49031.2020.9279730>
- [49] Dajian Li, Zhangting Yu, Risk assessment basis of Acoustic Signal from Free Moving Metallic Particles in GIS. IEEE Conference on Industrial Electronics and Applications (ICIEA), 2019. <https://doi.org/10.1109/ICIEA.2019.8833700>
- [50] Hong-xin Ji, Cheng-rong Li, Zhi-kai Pang, Guo-ming MA. Influence of tip corona of free particle on PD patterns in GIS. IEEE Transactions on Dielectrics and Electrical Insulation, Volume 24, 2017. <https://doi.org/10.1109/TDEI.2016.006071>
- [51] Song Xiao, Xiaoxing Zhang, Ran Zhuo, Dibo Wang. The Influence of Cu, Al and Fe Free Metal Particles on the Insulating Performance of SF6 in C-GIS. IEEE Transactions on Dielectrics and Electrical Insulation, Volume 24, 2017. <https://doi.org/10.1109/TDEI.2017.006343>
- [52] Hong-xin Ji, Cheng-rong Li, Zhi-kai Pang, Guo-ming Ma, Xi-wang Cui. Moving behaviors and harmfulness analysis of multiple linear metal particles in GIS. IEEE Transactions on Dielectrics and Electrical Insulation Volume 23, 2016. <https://doi.org/10.1109/TDEI.2016.005881>
- [53] Wang Haoran, Peng Zongren. Electrical field influence of metallic particles and inner voids on UHV AC GIS spacer. IEEE International Conference on Dielectrics (ICD), 2015. <https://doi.org/10.1109/ICD.2016.7547618>
- [54] Bo Qi, Chengrong Li, Zhaoliang Xing, Zhen Wei. Partial Discharge Initiated by Free Moving Metallic Particles on GIS Insulator Surface Severity Diagnosis and Assessment. IEEE Transactions on Dielectrics and Electrical Insulation Volume 21, 2014. <https://doi.org/10.1109/TDEI.2013.003585>
- [55] Kiichi Nishigouchi, Masahiro Kozako. Waveform estimation of particle discharge currents in straight 154 kV GIS using electromagnetic wave propagation simulation. IEEE Transactions on Dielectrics and Electrical Insulation, 2013. <https://doi.org/10.1109/TDEI.2013.6678875>
- [56] Bo Ma, Xutao Wu, Xiuguang Li, Xiu Zhou, Qian Zhang, Junhao Li, Xutao Han. Study of the Influence of Void Defect Size on Partial Discharge Characteristics in Solid Insulation. IEEE International Conference on High Voltage Engineering and Application (ICHVE), 2018. <https://doi.org/10.1109/ICHVE.2018.8641916>
- [57] Ji, H.-x., Li, Ma, Pang, Tang, Wen, Cui. Partial discharge occurrence induced by crack defect on GIS insulator operated at 1100 kV. IEEE Transactions on Dielectrics and Electrical Insulation, vol. 23, No.4, 2016. <https://doi.org/10.1109/TDEI.2016.7556501>
- [58] Mohamad Reza Ghasemzadeh, Faramarz Faghihi, Seyed Babak Mozafari. FEM analysis of elliptical void in insulator of GIS compartment based on electric field distribution. Electric Power Systems Research, Volume 220, July 2023. <https://doi.org/10.1016/j.epsr.2023.109261>
- [59] Denis Tehlar, Uwe Riechert, Glenn Behrmann, Markus Schraudolph. Pulsed X-ray Induced Partial Discharge Diagnostics for Routine Testing of Solid GIS Insulators. IEEE Transactions on Dielectrics and Electrical Insulation Vol. 20, No. 6, 2013. <https://doi.org/10.1109/TDEI.2013.6678867>
- [60] C. Schmitt, L.G. Herrmann, S. Pancheshnyi, S. Adili, C.M. Franck. X-ray triggered PD measurements in small

دانشگاه آزاد واحد ساوه (۱۳۹۴) سپری کرده است و در حال حاضر دانشجوی دکتری مهندسی برق-قدرت در دانشگاه آزاد اسلامی واحد علوم و تحقیقات تهران می‌باشد.



فرامرز فقیهی در لارستان متولد شده است (۱۳۵۷). تحصیلات دانشگاهی خود را در مقطع کارشناسی مهندسی برق-قدرت از دانشگاه تهران (۱۳۷۹)، کارشناسی‌ارشد مهندسی برق-قدرت در دانشگاه امام حسین (۱۳۸۱) و دکتری مهندسی برق-قدرت را

در دانشگاه علم و صنعت ایران (۱۳۸۷) سپری کرده است. فعالیت‌های پژوهشی و علاقه‌مندی ایشان در زمینه کیفیت توان، ادوات FACTS و بهره‌برداری از سیستم‌های قدرت بوده و در حال حاضر استادیار گروه برق دانشگاه آزاد اسلامی واحد علوم و تحقیقات تهران می‌باشد.



سیدبابک مظفری در سال ۱۳۵۳ متولد شده است. تحصیلات دانشگاهی خود را در مقطع کارشناسی مهندسی برق-قدرت دانشگاه علم و صنعت ایران (۱۳۷۶)، کارشناسی‌ارشد مهندسی برق-قدرت در دانشگاه صنعتی شریف (۱۳۷۹) و دکتری

مهندسی برق-قدرت را در دانشگاه صنعتی شریف (۱۳۸۵) سپری کرده است. فعالیت‌های پژوهشی و علاقه‌مندی ایشان در زمینه کنترل توان راکتیو، پایداری ولتاژ شبکه، روش‌های بهینه سازی ریاضی در سیستم‌های قدرت بوده و در حال حاضر استادیار گروه برق دانشگاه آزاد اسلامی واحد علوم و تحقیقات می‌باشد.

زیر نویس‌ها

- ¹ Gas Insulation Switchgear
- ² Solfor Hexa floride
- ³ Henri Moissan
- ⁴ Paul Lebeau
- ⁵ Gas Insulation Line
- ⁶ Tetrafluoromethane
- ⁷ Sulfuryl fluoride
- ⁸ Sulfur dioxide
- ⁹ Carbon disulfide
- ¹⁰ Ultra High Frequency

- Pulses and Vibration Signal. IEEE Transactions on Dielectrics and Electrical Insulation, 2017. <https://doi.org/10.1109/TDEI.2016.006072>
- [73] Thanh Vu-Cong, Caterina Toigo, Frank Jacquier. Long-Term Partial Discharge Behavior of Protrusion Defect in HVDC GIS. IEEE Transactions on Dielectrics and Electrical Insulation Volume 29, Issue 6, 2022. <https://doi.org/10.1109/TDEI.2022.3206726>
- [74] Ammar Salah Mahdi, Zulkurnain Abdul-Malek. Investigation of SF6 Decomposition under Partial Discharge Induced by Protrusion Defect. IEEE International Conference on the Properties and Applications of Dielectric Materials (ICPADM), 2021, <https://doi.org/10.1109/ICPADM49635.2021.9493950>
- [75] C. Toigo, T. Vu-Cong. Partial discharge behavior of protrusion on high voltage conductor in GIS/GIL under high voltage direct current Comparison of SF6 and SF6 alternative gases. IEEE Transactions on Dielectrics and Electrical Insulation Volume 27, 2020, <https://doi.org/10.1109/TDEI.2019.008358>
- [76] Tao Wen, Yi Zhao. Insulation characteristics of GIS bus with conductive protrusion attached to the high-voltage electrode under lightning impulses with different wavefront times. IEEE Transactions on Dielectrics and Electrical Insulation Volume 26, 2019, <https://doi.org/10.1109/TDEI.2019.008235>
- [77] Liang Zhang, Xutao Han. Partial discharge and breakdown of protrusion on conductor in GIS under oscillating lightning impulses. International Conference on the Properties and Applications of Dielectric Materials (ICPADM), 2018. <https://doi.org/10.1109/ICPADM.2018.8401043>
- [78] Xutao Han, Junhao Li. Partial discharge characteristics of metallic protrusion in GIS under different lightning impulse voltage waveforms based on UHF method. IEEE Transactions on Dielectrics and Electrical Insulation Volume 24, 2017. <https://doi.org/10.1109/TDEI.2017.006839>
- [79] Fei Guo, Degui Hu. The partial discharge inception and breakdown voltage distribution of metal protrusion in SF6 gas. IEEE International Power Modulator and High Voltage Conference (IPMHVC), 2016. <https://doi.org/10.1109/IPMHVC.2016.8012851>
- [80] Ming Ren, Chongxing Zhang. Partial discharge measurement and analysis at standard oscillating switching and lightning impulses on a GIS with artificial protrusion defects. IEEE Transactions on Dielectrics and Electrical Insulation Volume 22, 2015. <https://doi.org/10.1109/TDEI.2015.005207>
- [81] Ming Ren, Ming Dong. Partial discharge pulses at artificial protrusions in SF6 under negative IEC60060-3 standard impulses. IEEE Transactions on Dielectrics and Electrical Insulation Volume 21, 2014. <https://doi.org/10.1109/TDEI.2013.004058>

رزومه



محمدرضا قاسم‌زاده در کرمانشاه متولد شده است (۱۳۵۸). تحصیلات دانشگاهی خود را در مقطع کارشناسی مهندسی برق-قدرت در دانشگاه آزاد واحد اردبیل (۱۳۸۳)، کارشناسی‌ارشد مهندسی برق-قدرت در

A Review on Insulation Failure and Partial Discharge in Gas Insulation Switchgear Considering Protrusion, Void and Free Particle

Mohamad Reza Ghasemzadeh¹, Faramarz Faghihi^{2*}, Seyed Babak Mozafari³

1- PhD Student, Department of Electrical and Power Engineering, Faculty of Mechanics, Electrical and Computer, Science and Research Branch, Islamic Azad University, Tehran, Iran,

mr.ghasemzadeh@srbiau.ac.ir

*2- Assistant Professor, Department of Electrical and Power Engineering, Faculty of Mechanics, Electrical and Computer Engineering, Science and Research Branch, Islamic Azad University, Tehran, Iran, faramarz.faghihi@srbiau.ac.ir

3- Assistant Professor, Department of Electrical and Power Engineering, Faculty of Mechanics, Electrical and Computer Engineering, Science and Research Branch, Islamic Azad University, Tehran, Iran, Mozafari@srbiau.ac.ir

Abstract: Today, the role of electric energy in creating social welfare and industrial development of human societies is not hidden from anyone. In recent years, comprehensive and complete laws have been compiled and implemented for the production and supply of this energy in the market. What shows up more than ever is the concern of engineers in this field for the production, transmission and uninterrupted supply of electrical energy. The use of efficient equipment with high reliability has led engineers to use gas insulated posts in transmission and distribution networks. The use of gas insulation, while reducing the dimensions, has caused a reduction in transportation costs and installation and commissioning time of this equipment. Although gas insulation equipment requires minimal repairs due to special manufacturing technology and insulation, but the reliability and proper functioning decreases as the life of this equipment increases. Often over time, partial drainage is a defect that occurs in this equipment. This event leads to insulation failure finally, which is an important quantity in assessing insulation conditions. The most common causes of partial discharge in gas substations are three factors: conductor electrode protrusion, Existence of void in insulation and free particles suspended in gas pressurized enclosure. In this paper, studies related to the factors affecting the insulation failure of GIS substations and its timely detection methods, based on the benefit of existing articles and research.

Keywords: Partial discharge, Gas insulation, Insulation failure, Free particles, Insulation void