

## مروری بر ساختارهای نوین اینورترهای چند سطحه زنجیره‌ای با منبع ولتاژ مجزا با رویکرد کاهش تعداد کلیدهای نیمه‌هادی

سجاد سبزی<sup>۱</sup>، ابراهیم سالاری<sup>۲\*</sup>

۱- دانشجوی دکتری، گروه برق، دانشکده هوش مصنوعی، واحد کرج، دانشگاه آزاد اسلامی، کرج، ایران

Sajad122000@yahoo.com

۲- استادیار، گروه برق، دانشکده هوش مصنوعی، واحد کرج، دانشگاه آزاد اسلامی، کرج، ایران

Ebrahim.Salary@iau.ac.ir

تاریخ دریافت: ۱۴۰۲/۴/۳ تاریخ پذیرش: ۱۴۰۲/۶/۳۰

**چکیده:** اینورترهای چندسطحی زنجیره‌ای برای سیستم‌های پیشرفته مانند تبدیل انرژی، سیستم‌های انتقال انعطاف پذیر، درایو و غیره جذابیت زیادی دارند. از مهمترین ویژگی‌های اینورترهای چند سطحی می‌توان به تولید موج‌های با کیفیت بالا، قابلیت ماژولاریته، عملیات بدون ترانسفورماتور، قابلیت تغییر ولتاژ و جریان، و عملکرد در ولتاژهای بالا اشاره نمود. با این حال، اینورترهای چند سطحی معایبی دارند، این معایب معمولاً به دلیل حضور تعداد بالایی از اجزاء بویژه کلیدهای نیمه‌هادی قدرت است. در چند سال اخیر، پیشنهاد اینورترهای چند سطحی جدید با تعداد کمتری از اجزاء یکی از مهمترین موضوعات مورد بحث در مجامع دانشگاهی سیستم قدرت بوده است. هدف اصلی این مقاله، خلاصه کردن و مقایسه ساختارهای چند سطحی زنجیره‌ای جدید با تعداد کمتری از اجزاء براساس مزایا، معایب و ساختار آنها است. اینورترهای چند سطحی زنجیره‌ای در یک دسته بندی به دو دسته متقارن و نامتقارن تقسیم بندی می‌شوند که در این مطالعه هر دو گروه بررسی خواهند شد. برای تایید عملکرد بهینه اینورترهای چند سطحی، نتایج شبیه سازی در نرم افزار MATLAB/SIMULINK ارزیابی شده است.

**واژه‌های کلیدی:** اینورتر چند سطحه، اینورتر زنجیره‌ای، حالت‌های متقارن و نامتقارن، کاهش قطعات.

### ۱- مقدمه

- اینورترهای دو سطحه: در این سیستم‌ها شکل موج خروجی دارای دو سطح مثبت و منفی می‌باشد.
- اینورترهای سه سطحه: در این سیستم‌ها شکل موج خروجی دارای سه سطح مثبت و منفی و صفر می‌باشد.
- اینورترهای چند سطحه: در این نوع از اینورترها شکل موج خروجی دارای تعداد سطوح بیشتر از سه سطح می‌باشد.

در سال‌های اخیر اینورترهای چند سطحی توجه بسیاری را به خود جلب کرده است. مبدل‌های چندسطحی بیش از پنج دهه است که توسعه یافته‌اند و به عنوان یکی از راه حل‌های جذاب برای اجرای مبدل-های توان بالا با ولتاژ متوسط یا بالا در سیستم‌های صنعتی و قدرت،

اینورترها یکی از مهمترین و پرکاربردترین ادوات الکترونیک قدرت محسوب می‌شوند. اینورترها در طیف گسترده‌ای از ابزارهای کاربردی از منبع تغذیه بدون وقفه تا سیستم‌های تبدیل انرژی استفاده می‌شوند. اینورترها بنابه کاربردهایشان، انواع مختلفی دارند. گذشته از این، برای کاهش هزینه‌ها و دسترسی به اینورترها با کیفیت بهتر از نظر مولفه‌های هارمونیک و اعوجاجات، طراحی و ساخت آنها پیشرفت روزافزونی دارد. در یک دسته بندی از لحاظ تعداد سطوح خروجی می‌توان آنها را به سه گروه تقسیم نمود:

ساختارها، انواع دیگری از اینورترهای چند سطحی نیز وجود دارند که ترکیبی از ساختارهای فوق می‌باشند که در ادامه به برخی از مهمترین آنها اشاره خواهد شد.

در مراجع [۱۰-۱۵] به ساختارهای چند سطحی بدون ترانسفورماتور که تنها از یک منبع ولتاژ در کنار لینک‌های خازنی استفاده می‌کنند اشاره شده است. این نوع از اینورترها از ادوات نیمه‌هادی و خازن کلیدزنی شده تشکیل می‌شوند. برای بالا بردن دامنه ولتاژ در این نوع از اینورترها با بکارگیری روش‌های مدولاسیون خاص خازن‌ها را در لحظات مناسبی شارژ می‌کنند. خازن‌های شارژ شده با الگوهای کلیدزنی مناسب می‌توانند سطوح مختلف ولتاژی را پدید بیاورند. اندازه‌ی کوچک و هزینه تمام شده‌ی پایین را می‌توان به عنوان مهمترین شاخصه‌ی این گونه از اینورترها برشمرد. در عوض نرخ خرابی بالای خازن‌ها و در نتیجه قابلیت اطمینان پایین را می‌توان بعنوان نقطه ضعف اصلی این نوع از مبدل‌ها محسوب نمود.

گروه دوم اینورترهای چند سطحی بدون ترانسفورماتور به ساختارهایی اشاره دارد که از منابع تغذیه مجزا در کنار المان‌های نیمه‌هادی برای ایجاد سطوح ولتاژ استفاده می‌کنند. اولین عضو این گروه اینورتر پل H می‌باشد که به اینورتر زنجیره‌ای یا آبشاری پل H نیز شهرت دارد. یکی از چالش‌های پیش روی اینورترهای چند سطحی پل H تعداد بالای عناصر نیمه‌هادی در این نمونه از اینورترهاست. در مراجع [۴۷-۱۶] نمونه‌هایی از اینورترهای زنجیره‌ای مورد بحث و بررسی قرار گرفته اند که سعی در کاهش عناصر کلید زنی نیمه‌هادی دارند. اینورترهای زنجیره‌ای پل H برای ایجاد سطوح ولتاژ با گام یکنواخت به دو صورت متقارن و نامتقارن توانایی عملکرد دارند. در اینورتر متقارن تمام پل‌های سری شده مانند هم هستند چرا که هم ساختار یکسانی دارند و هم با منابع ولتاژ با اندازه یکسان کار می‌کنند. در اینورترهای نامتقارن ساختار پل‌های سری شده مانند هم هستند اما اندازه منابع ولتاژ در پل‌های مختلف متفاوت است.

یکی دیگر از ایرادات اینورترهای چند سطحی زنجیره‌ای امکان اتصال کوتاه بیشتر برای منابع ولتاژ می‌باشد. برای غلبه بر این مشکل ساختارهای مبتنی بر شبکه امپدانس معرفی شده‌اند. این ساختارها به نوعی دارای حفاظت در برابر اتصال کوتاه هستند. لازم به ذکر است با توجه به امکانات حفاظت اتصال کوتاه و جریان زیاد در ایورهای جدید کلیدهای نیمه‌هادی، حفاظت اینورترها در برابر اتصال کوتاه ساده تر شده است [۴۸-۵۰].

یکی دیگر از مشکلات اینورترهای زنجیره‌ای استفاده از تعداد زیادی منابع ولتاژ DC می‌باشد. یک راه حل غلبه بر مشکل تعداد منابع ولتاژ DC زیاد، استفاده از اینورترهای چند سطحی نامتقارن می‌باشد که با تعداد کمتری کلید نیمه‌هادی و منابع ولتاژ DC تعداد سطح بیشتری را نسبت به ساختارهای متقارن ایجاد می‌نمایند. راه حل دوم برای کاهش تعداد منابع ولتاژ DC در اینورترهای چند سطحی زنجیره‌ای استفاده از ساختارهای مبتنی بر ترانسفورماتور یا سلف‌های تزویج می‌باشد. در

اهمیت بیشتری به دست آورده‌اند. در این مقاله اینورترهای چند سطحی منبع ولتاژ مورد بحث می‌باشند. خروجی این اینورترها شامل چندین سطح ولتاژ می‌باشند که توسط چندین منبع ولتاژ DC ایجاد خواهند شد. منابع جریان مستقیم مانند باتری، منابع تغذیه خطی، منابع تغذیه سوئیچینگ، خازن‌های شناور، پیل‌های سوختی و ماژول‌های فتوولتائیک به عنوان منابع ایجاد کننده شکل موج خروجی پله‌ای به گونه‌ای با یکدیگر جمع جبری می‌شوند که ولتاژ نزدیک به یک سینوس کامل ایجاد نماید [۱-۳].

مزایای اینورترهای چند سطحی عبارتند از:

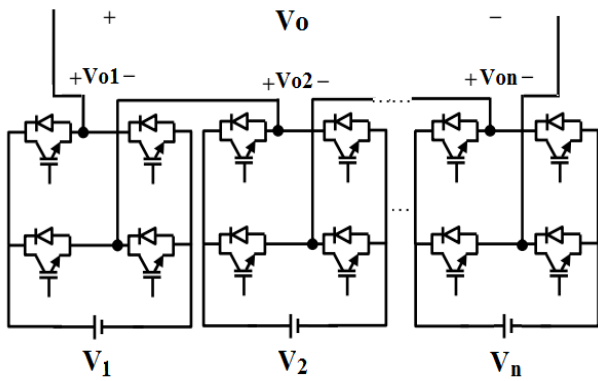
- ۱) کاهش ولتاژ معکوس دو سر کلیدها
- ۲) کاهش هارمونیک‌ها
- ۳) کاهش فرکانس کلیدزنی کلیدها
- ۴) کاهش میزان تداخل الکترومغناطیسی
- ۵) کاهش ابعاد سیستم فیلترینگ
- ۶) کاهش تلفات کلیدزنی
- ۷) کاهش اعوجاج هارمونیک کل<sup>۱</sup> (THD)
- ۸) داشتن ولتاژ حالت مشترک<sup>۲</sup> (CMV) کوچک یا صفر

از معایب آنها نیز می‌توان به موارد زیر اشاره کرد:

- ۱) افزایش پیچیدگی کنترل
- ۲) افزایش تعداد تجهیزات فعال و غیر فعال
- ۳) عدم توازن ولتاژ خازن‌ها در هنگام شارژ و دشارژ در برخی از ساختارها
- ۴) امکان اتصال کوتاه بیشتر برای منابع DC

در حالت کلی از لحاظ نوع تغذیه اینورتر و باری که اینورتر آن را تغذیه می‌کند، می‌توان اینورتر را به دو گروه تقسیم‌بندی نمود: اینورترهای منبع ولتاژ و اینورترهای منبع جریان. از لحاظ تعداد فازهای شبکه می‌توان آنها را به اینورترهای تکفاز و چند فاز تقسیم بندی نمود. از میان اینورترهای چند سطحی چند فاز، اینورترهای سه فاز بیشترین کاربرد را دارند. در این مقاله اینورترهای چند سطحی منبع ولتاژ مورد بحث می‌باشند. در مقالات مختلف ساختارهای متعددی برای اینورترهای چندسطحی منبع ولتاژ ارائه شده است.

اینورترهای چند سطحی منبع ولتاژ را در یک دسته بندی به دو دسته ساختارهای بدون ترانسفورماتور و ساختارهای مبتنی بر ترانسفورماتور تقسیم بندی نمود [۴-۱۵]. در مقالات ساختارهای مختلفی برای اینورترهای چند سطحی بدون ترانسفورماتور پیشنهاد شده است. این نوع از اینورترها معمولاً به دو دسته کلی اینورتر چند سطحی با منبع ولتاژ DC مشترک و اینورتر چند سطحی با منبع ولتاژ DC مستقل تقسیم می‌شوند. بر این اساس ساختارهای اصلی اینورترهای چند سطحی عبارتند از اینورتر چند سطحی برشگر دیودی و اینورتر چند سطحی خازن‌های شناور از مجموعه اینورترهای چند سطحی با منبع ولتاژ مشترک و اینورتر چند سطحی پل H سری شده از مجموعه اینورترهای چند سطحی با منبع ولتاژ غیر مشترک. علاوه بر این



شکل (۱): اینورتر چند سطحی پل H با n واحد اینورتری

اینورترهای ترانسفورماتور زنجیره‌ای به نوعی ترانسفورماتور جایگزین منابع ولتاژ DC مجزا می‌شود و این ساختارها از یک منبع ولتاژ DC استفاده می‌نمایند.

در این مقاله بحث اصلی در خصوص اینورترهای چندسطحی زنجیره‌ای با منابع ولتاژ DC مجزا متمرکز خواهد شد. در ابتدا اینورتر چند سطحی زنجیره‌ای پل H بررسی شده سپس به مرور ساختارهای زنجیره‌ای ابتکاری که در سال‌های اخیر در مراجع مختلف ارائه شده‌اند پرداخته می‌شود. یک مقایسه کلی در حوزه‌های مختلف ساختاری برای اینورترهای مختلف انجام خواهد شد.

## ۲- اینورترهای چند سطحی زنجیره‌ای

### ۲-۱- اینورترهای چند سطحی زنجیره‌ای پل H

متابقی شکل (۱) اینورتر چند سطحی زنجیره‌ای پل H (CHB) از اتصال سری اینورترهای تک فاز تمام پل حاصل می‌شود. در این نوع اینورتر هر یک از پل‌های تک فاز از منبع ولتاژ DC مربوط به خود یا مجزا تغذیه می‌شود و با کلیدزنی مناسب، ولتاژ خروجی مطلوب تولید می‌شود. این نوع اینورتر را می‌توان به سادگی و با سری کردن تعداد بیشتری از پل‌های تک فاز به هر تعداد از سطوح ولتاژ گسترش داد. با در نظر گرفتن مقادیر منبع ولتاژ DC استفاده شده در پل‌های مختلف برای بدست آوردن شکل موج چند سطحی پله‌ای با گام‌های یکنواخت دو ساختار را می‌توان برای این نوع اینورتر در نظر گرفت: متقارن و نامتقارن. در اینورترهای زنجیره‌ای پل H ولتاژ خروجی از جمع جبری ولتاژ واحدهای اینورتری پل H بدست می‌آید.

$$V_o = V_{o1} + V_{o2} + \dots + V_{on} \quad (1)$$

منظور از اینورتر چند سطحی متقارن اینورتری است که در آن تمام منابع ولتاژ DC استفاده شده دارای اندازه برابر هستند.

$$V_1 = V_2 = \dots = V_n = V_{dc} \quad (2)$$

در اینورتر متقارن تمام واحدهای اینورتری مانند هم هستند به این خاصیت اصطلاحاً ماجولار بودن گفته می‌شود و باعث می‌شود تا هزینه طراحی اینورتر کاهش یابد و از قطعات مشابهی برای ساخت اینورتر استفاده شود. برای یک اینورتر متقارن با تعداد n واحد پل تکفاز تعداد سطوح ولتاژ ( $N_L$ ) برابر است با:

$$N_L = 2n + 1 \quad (3)$$

در ساختار چند سطحی زنجیره‌ای پل H تعداد کلیدها چهار برابر تعداد واحدهای اینورتری می‌باشد. تعداد کلیدها ( $N_{sw}$ ) بر حسب تعداد سطوح برابر است با:

$$N_{sw} = 4n = 2(N_L - 1) \quad (4)$$

حداکثر ولتاژ خروجی اینورتر چند سطحی زنجیره‌ای متقارن (SCHB) برابر است با:

$$V_{Omax} = nV_{dc} \quad (5)$$

یکی از پارامترهایی که فلسفه شکل‌گیری اینورترهای چند سطحی بوده است حداکثر ولتاژ معکوسی<sup>۵</sup> (PIV) است که بر روی کلیدهای نیمه‌هادی قابل کنترل قرار می‌گیرد. از پارامتر PIV به استرس ولتاژ نیز تعبیر می‌شود. با استفاده از ساختار چند سطحی نوعی تقسیم ولتاژ صورت گرفته و از کلیدهایی با استرس ولتاژ کمتر نسبت به ساختارهای دو یا سه سطحی استفاده می‌شود. همچنین قیمت کلید رابطه مستقیمی با حداکثر ولتاژ معکوس قابل تحمل کلید دارد. در اینورتر SCHB حداکثر ولتاژ معکوس کلیدها برابر با اندازه ولتاژ منبع واحد اینورتری است.

$$PIV_{sw} = V_{dc} \quad (6)$$

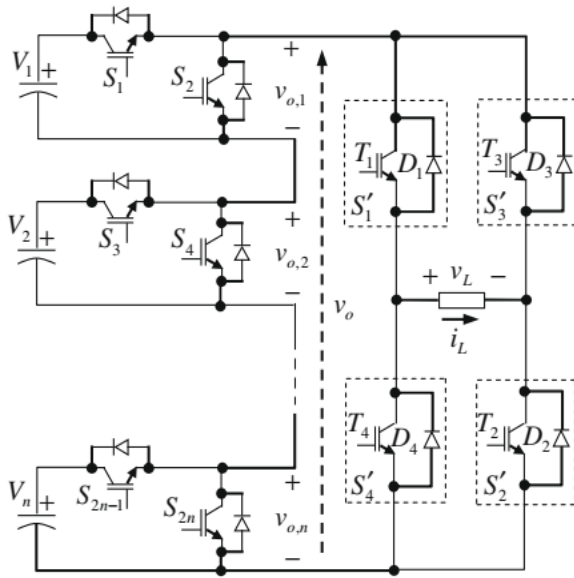
در برخی از مراجع برای مقایسه اینورترهای چند سطحی از نظر PIV مجموع حداکثر ولتاژ معکوس کلیدها را محاسبه می‌نمایند [۱۶].

عیب اینورتر زنجیره‌ای متقارن این است که تعداد کلیدهای نیمه‌هادی با افزایش تعداد سطوح ولتاژ به شدت افزایش می‌یابد. در مقابل اینورترهای چند سطحی متقارن، در اینورترهای چند سطحی زنجیره‌ای نامتقارن<sup>۶</sup> (ACHB) اندازه منابع ولتاژ DC متفاوت می‌باشد. این استراتژی برای تولید تعداد سطوح ولتاژ بیشتر با استفاده از کلیدها و منابع ولتاژ کمتر می‌باشد. به عبارتی اینورترهای نامتقارن دارای توانایی ایجاد سطوح ولتاژ بیشتری هستند در حالیکه تعداد کلیدها و منابع یکسانی دارند. اگرچه در حالت نامتقارن اندازه ولتاژ منابع متفاوت است. روش‌های مختلفی را برای انتخاب اندازه ولتاژ منابع در حالت نامتقارن برای بدست آوردن گام یکنواخت می‌توان بکار برد که از جمله این روش‌ها می‌توان به روش باینری (دو دویی) یا تریتری (سه سه‌یی) اشاره نمود.

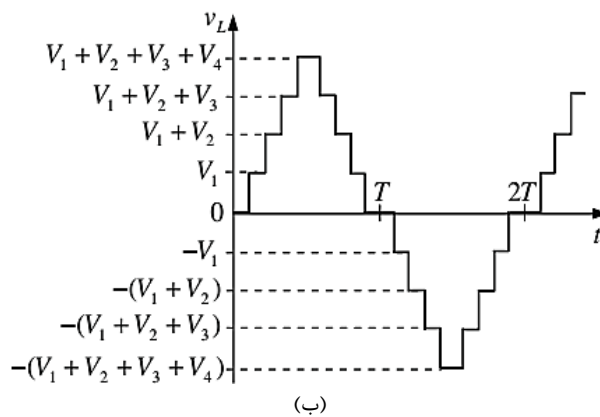
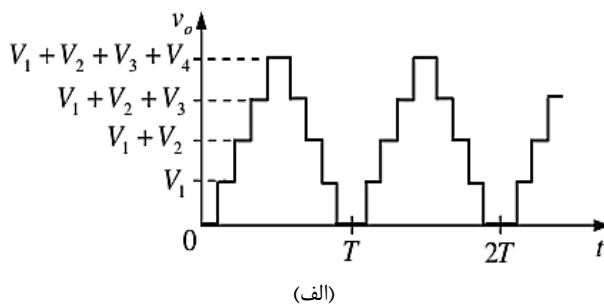
$$PIV = 4nV_{dc} \quad (7)$$

در روش دو دویی منابع ولتاژ واحدهای اینورتری با قدر نسبت هندسی دو انتخاب می‌شوند. برای اینورتر باینری روابط (۸) تا (۱۱) را می‌توان نوشت.

$$N_{sw} = 2n + 4 = 2 \frac{\ln(N_L + 1)}{\ln 2} + 2 \quad (19)$$



شکل (۲): ساختار پیشنهادی مرجع [۱۶].



شکل (۳): نحوه ایجاد شکل موج ولتاژ در مرجع [۱۶] (الف) شکل موج با پلاریته مثبت (ب) ولتاژ خروجی

در مراجع [۱۷] تا [۲۲] به نوعی عملکرد مشابهی مانند مرجع [۱۶] دارند. مرجع [۱۷] ساختاری مشابه با مرجع [۱۶] ارائه داده است اما اینورتر متقارن پیشنهادی دو کلید نیمه‌هادی از ساختار مرجع [۱۶] کمتر دارد. شکل (۴) ساختار اینورتر متقارن پیشنهادی مرجع [۱۷] را

$$V_i = 2^{i-1} V_{dc} \quad i=1,2,\dots,n \quad (8)$$

$$N_L = 2^{n+1} - 1 \quad (9)$$

$$N_{sw} = 4n = 4 \left[ \frac{\log(N_L + 1)}{\log 2} - 1 \right] \quad (10)$$

$$V_{Omax} = (2^n - 1) V_{dc} \quad (11)$$

برای اینورتر سه سه‌سویی:

$$V_i = 3^{i-1} V_{dc} \quad i=1,2,\dots,n \quad (12)$$

$$N_L = 3^n \quad (13)$$

$$N_{sw} = 4n = 4 \left[ \frac{\log(N_L)}{\log 3} \right] \quad (14)$$

$$V_{Omax} = \frac{(3^n - 1)}{2} V_{dc} \quad (15)$$

## ۲-۲- اینورترهای چند سطحه زنجیره‌ای ابتکاری

در مقالات ساختارهای مختلفی برای اینورترهای چند سطحی زنجیره‌ای پیشنهاد شده است. مطابق با شکل (۲) در مرجع [۱۶] ساختاری از اینورتر چند سطحی با هدف کاهش تعداد و استرس کلیدهای نیمه‌هادی و بر اساس مدل CHB ارائه شده است. این ساختار شامل اتصال مازول-های با دو کلید و یک منبع ولتاژ DC به دنبال هم می‌باشد. در هر مازول دو سطح صفر و یک منبع ولتاژ ایجاد می‌گردد. با قرار گرفتن چند مازول بصورت متوالی، و جمع ولتاژ خروجی هر مازول یک شکل موج پله ای با گام یکنواخت ایجاد می‌گردد که دارای یک پلاریته مثبت یا منفی است. در انتهای خروجی مدل ارائه شده، از یک اینورتر تمام پل استفاده شده است تا نیم سیکل‌های فرد را مثبت و نیم سیکل‌های زوج را منفی نماید. در نهایت شکل موج خروجی بصورت سینوسی دارای پلاریته‌های مثبت و منفی می‌باشد. شکل (۳) نحوه ایجاد شکل موج ولتاژ در مرجع [۱۶] را نشان می‌دهد. اینورتر پیشنهادی مرجع [۱۶] قابلیت عملکرد به صورت متقارن و نامتقارن را دارد. در مرجع [۱۶] عملکرد حالت نامتقارن با انتخاب منابع به صورت دو دوئی مورد بررسی قرار گرفته است. مهمترین ایرادی که مرجع [۱۶] دارد این است که PIV کلیدهای اینورتر پل H برابر با حداکثر ولتاژ خروجی است. برای یک اینورتر متقارن با تعداد n منبع ولتاژ تعداد سطوح ولتاژ (N<sub>L</sub>) در مرجع [۱۶] مانند CHB برابر است با:

$$N_L = 2n + 1 \quad (16)$$

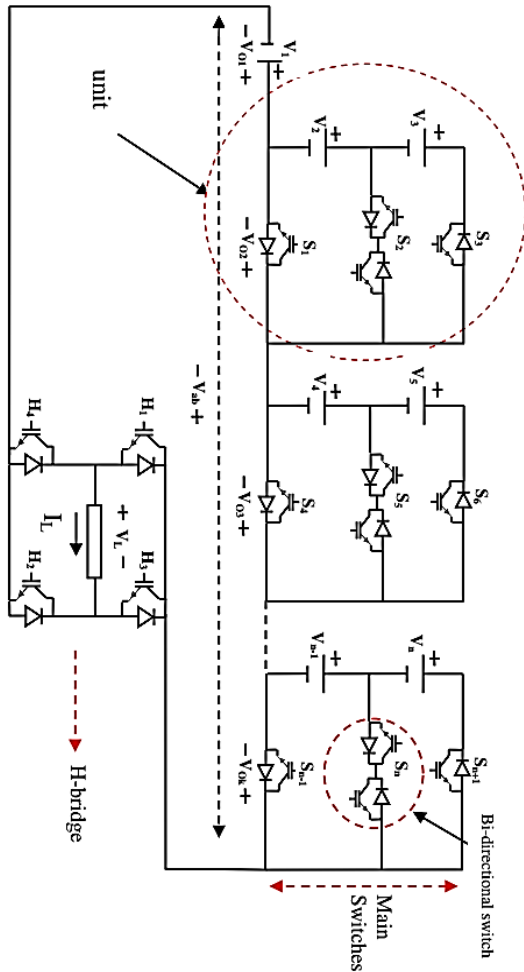
تعداد کلیدها (N<sub>sw</sub>) بر حسب تعداد سطوح برابر است با:

$$N_{sw} = 2n + 4 = N_L + 3 \quad (17)$$

در روش باینری که منابع ولتاژ واحدهای اینورتری با قدر نسبت هندسی دو انتخاب می‌شوند می‌توان نوشت:

$$N_L = 2^{n+1} - 1 \quad (18)$$

کلیدها ( $N_{SW}$ ) و تعداد نیمه‌های ( $N_{SEM}$ ) بر حسب تعداد سطوح برابر است با:



شکل (۵): ساختار پیشنهادی مرجع [۱۸].

$$N_{SW} = \frac{3N_L + 7}{4} \quad (20)$$

$$N_{SEM} = N_L + 1 \quad (21)$$

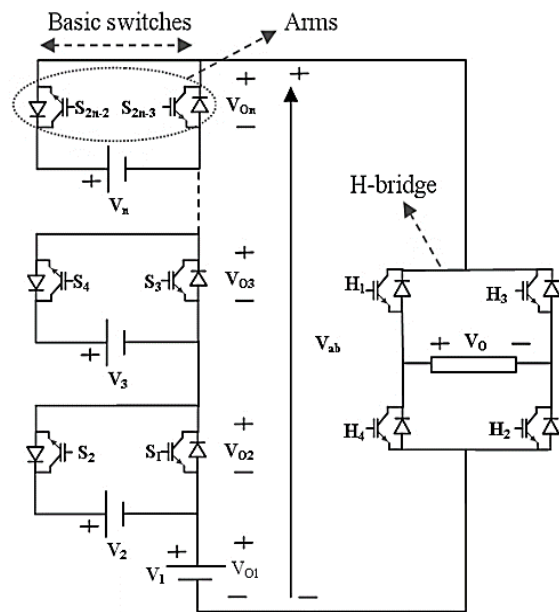
در مرجع [۱۹] ساختار پیشنهادی در مرجع [۱۶] بصورت زنجیره‌ای در شکل (۶) گسترش داده شده است. دو تغییر در ساختار ارائه شده در شکل (۶) قابل فهم است. تغییر اول شامل جایگزینی منابع ولتاژ مستقیم با مقادیر متفاوتی است تا بتوان سطوح ولتاژهای مختلف با ترکیب مختلفی از منابع ولتاژ مستقیم نامتقارن ایجاد نمود و تغییر دوم اینکه اینورتر به چند زیر-اینورتر (Sub-inverter) تقسیم شده است و مبدل تمام پل در انتهای هر زیر اینورتر قرار گرفته است تا ولتاژ با پلاریته منفی هم در هر زیر-اینورتر تولید شود و با جمع ولتاژ زیر-اینورترها مقدار مطلوب خروجی در اینورتر بدست آید. از این رو با بکارگیری زیر-اینورتر، استرس ولتاژ کلیدهای پل H کاهش می‌دهد تا بتوان به ولتاژهای سطح بالاتر دست یافت. در واقع ساختار مرجع [۱۹]، ولتاژ خروجی با استفاده از تعداد زیادی منبع ایجاد می‌شود. در مرجع

نشان می‌دهد. تعداد کلیدهای اینورتر نامتقارن مرجع [۱۷] نسبت به اینورتر زنجیره‌ای پل H نصف شده است.

برای یک اینورتر متقارن با تعداد  $n$  منبع ولتاژ تعداد سطوح ولتاژ ( $N_L$ ) در مرجع [۱۷] مانند CHB می‌باشد اما تعداد کلیدها ( $N_{SW}$ ) بر حسب تعداد سطوح برابر است با:

$$N_{SW} = 2n + 2 = N_L + 1 \quad (20)$$

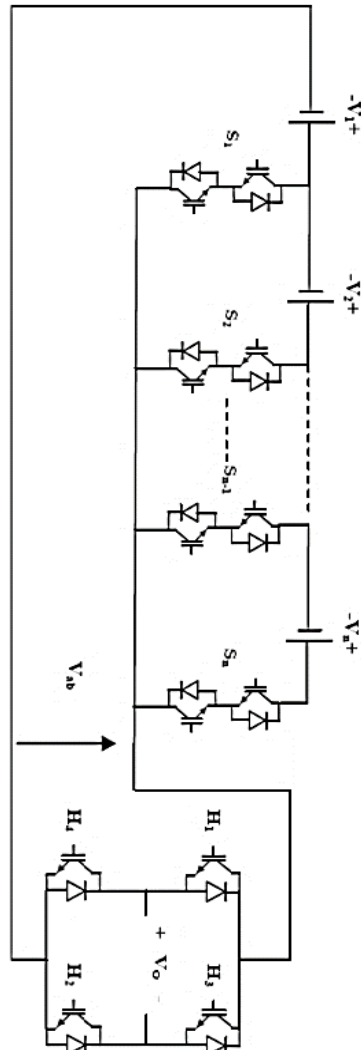
عملکرد مرجع [۱۷] در حالت نامتقارن با انتخاب منابع به روش باینری مانند مرجع [۱۶] است و تعداد کلیدهای برابر برای ایجاد سطوح ولتاژ دارند.



شکل (۴): ساختار پیشنهادی مرجع [۱۷].

مرجع [۱۸] علاوه بر کلیدهای یک جهته از کلیدهای دو جهته در ساختار خود استفاده می‌نماید. شکل (۵) ساختار اینورتر متقارن پیشنهادی مرجع [۱۸] را نشان می‌دهد. استفاده از کلیدهای دو جهته باعث می‌شود تعداد کلیدها و در نتیجه تعداد مدارات راه اندازی کاهش یابند. یکی از مهمترین قطعاتی که تاثیر بیشتر در قیمت تمام شده مبدل می‌گذارد کلید نیمه‌هادی قابل کنترل می‌باشد. هر کلید MOSFET یا IGBT به مدار راه اندازی نیاز دارد مدار راه انداز از قطعاتی مانند منبع تغذیه، خازن، دیود، مقاومت و آی سی راه انداز استفاده می‌کند. از طرفی دیگر کلیدها به مدارات محافظ و خنک کننده نیز نیاز دارند. از طرفی با افزایش تعداد کلیدها بحث پیچیدگی سیستم کنترل نیز مطرح می‌شود. لذا در مجموع می‌توان گفت با افزایش تعداد نیمه‌های قابل کنترل و مدار راه انداز آن قیمت مبدل افزایش می‌یابد. کلیدهای دو جهته ساختار مرجع [۱۸] از دو کلید غیر هم جهت ساخته شده‌اند در نتیجه حداکثر ولتاژ معکوس قرار گرفته بر روی هر کلید نصف یک منبع ولتاژ واقع در واحد اینورتری است. برای حالتی که تعداد منابع ولتاژ فرد باشند، تعداد

می‌توان گفت افت ولتاژ حالت هدایت با کم بودن تعداد کلیدهای حالت هدایت برای ایجاد سطوح کاهش خواهد یافت.



شکل (۷): ساختار پیشنهادی مرجع [۲۰].

اما مهمترین نقطه ضعف ساختار مرجع [۲۰] حداکثر ولتاژ معکوس کلیدهاست. در ساختار اینورتر مرجع [۲۰] حداکثر ولتاژ معکوس کلیدها از اندازه یک منبع ولتاژ DC بیشتر است و بسته به جایگاه کلید متفاوت می‌باشد. همچنین کلیدهای واقع در پل H باید قابلیت تحمل حداکثر ولتاژ خروجی را داشته باشند.

در مرجع [۲۱] یک نمونه از ساختارهایی که از تغییر دهنده پلاریته پل H استفاده می‌کنند معرفی شده است. در مرجع [۲۲] ساختاری معرفی شده است که از سری شدن  $n$  واحد اینورتری از ساختار مرجع [۲۱] تشکیل شده است. در شکل (۸) ساختار مرجع [۲۲] نشان داده شده است. ساختار ارائه شده از کلیدهای یک جهته استفاده می‌نماید. با فرض اینکه در هر واحد اینورتری  $m$  منبع ولتاژ وجود داشته باشد و سپس تعداد  $k$  واحد اینورتری با همدیگر به صورت زنجیره‌ای متصل شوند تعداد کلیدهای نیمه‌هادی و تعداد سطوح ولتاژ در حالت‌های متقارن و نامتقارن مانند مرجع [۱۹] می‌باشند. ساختار مرجع [۲۲] در تعداد منابع

[۱۹] الگوریتم‌های مختلفی را برای انتخاب اندازه ولتاژ منابع برای دستیابی به شکل موج با گام یکنواخت وجود دارد و با توجه طراحی مورد نظر می‌توان به ساختارهای بهینه از نظر تعداد منبع یا کلید دست یافت. اگر در هر واحد اینورتری  $m$  منبع ولتاژ وجود داشته باشد و سپس تعداد  $k$  واحد اینورتری با همدیگر سری شوند تعداد کلیدهای نیمه‌هادی برابر است با:

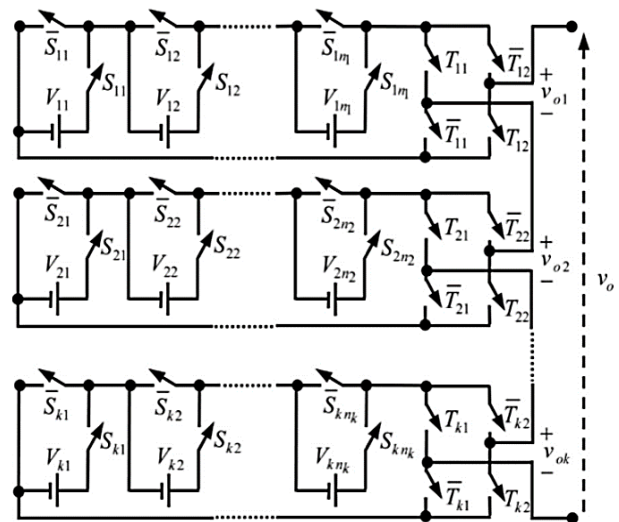
$$N_{SW} = k(2m + 4) \quad (22)$$

در حالت متقارن تعداد سطوح برابر است با

$$N_L = 2km + 1 \quad (23)$$

با فرض انتخاب منابع به صورت دو دویی برای هر واحد اینورتری با  $m$  منبع ولتاژ و  $k$  اینورتر سری شده تعداد سطوح برابر است با:

$$N_L = (2^{m+1} - 1)^k \quad (24)$$



شکل (۶): ساختار پیشنهادی مرجع [۱۹].

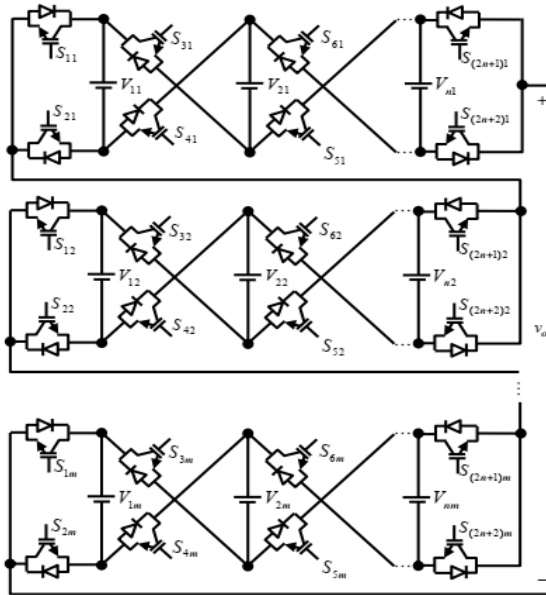
در مرجع [۲۰] ساختار اینورتری مطابق با شکل (۷) معرفی شده است که از کلیدهای دو جهته در کنار پل H بهره می‌برد. به نوعی می‌توان گفت ساختار پیشنهادی مرجع [۲۰] کمترین تعداد کلید را در میان اینورترهای چند سطحی متقارن زنجیره‌ای بررسی شده دارد. زیرا برای درگیر کردن هر منبع ولتاژ با پل H از یک کلید استفاده می‌کند. تعداد کلیدها ( $N_{SW}$ ) و تعداد نیمه‌هادی‌ها ( $N_{SEM}$ ) بر حسب تعداد سطوح برابر است با:

$$N_{SW} = n + 4 = \frac{N_L + 7}{2} \quad (25)$$

$$N_{SEM} = 2n + 4 = N_L + 3 \quad (26)$$

یکی از نقاط قوت ساختار پیشنهادی مرجع [۲۰] این است که برای ایجاد هر سطح ولتاژ غیر صفر تنها سه کلید نیمه‌هادی در مسیر جریان قرار می‌گیرند در صورتیکه در سایر اینورترهای مورد مطالعه این ویژگی وجود ندارد که در کاهش تلفات حالت هدایت موثر می‌باشد. به نوعی

برای مثال اگر دو واحد اینورتری، که هر یک از سه منبع در ساختار خود استفاده می‌کنند را در نظر بگیریم انتخاب منابع برای واحد اول به صورت ۱، ۲، ۴ است و برای واحد اینورتری دوم به صورت ۱۵، ۳۰ و ۶۰ می‌باشد. که حاصل این انتخاب یک اینورتر ۲۲۵ سطحی می‌باشد. لازم به ذکر است در حالت نامتقارن الگوریتم‌های مختلفی برای دستیابی به ولتاژ چند سطحی با گام یکنواخت وجود دارد.



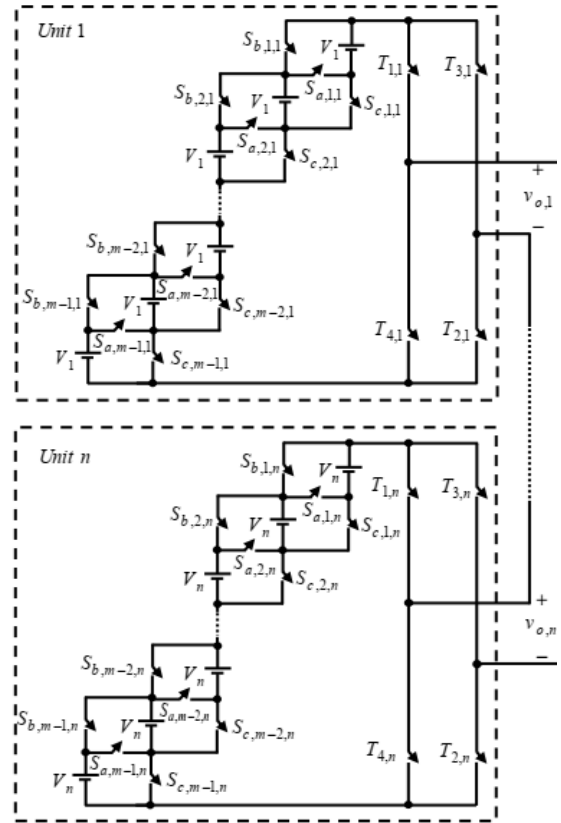
شکل (۹): ساختار پیشنهادی مرجع [۲۴].

در مرجع [۲۵] یک نمونه از ساختارهای مبتنی بر تغییر دهنده پلاریته H معرفی شده است که از کلیدهای یک جهته و دو جهته در ساختار خود استفاده می‌نماید. ساختاری که در مرجع [۲۵] معرفی شده است، اینورتر پایه‌ی ساختار ارائه شده در مرجع [۲۶] است. ساختار پایه مرجع [۲۶] در شکل (۱۰) به تصویر کشیده کشیده است. زمانیکه تعداد منابع ولتاژ DC بزرگتر یا مساوی سه باشد، ساختار پایه اینورتری از  $n$  منبع ولتاژ DC و  $n+5$  کلید تشکیل شده است. از این تعداد کلید  $n-3$  کلید از نوع دوطرفه هستند لذا تعداد نیمه‌هادی‌های مورد نیاز در این ساختار برابر با  $2n+2$  است. برای تعداد منبع کمتر از سه، تعداد کلیدها برابر با  $2n+2$  کلید می‌باشد. اگر در هر واحد اینورتری  $n$  منبع ولتاژ وجود داشته باشد و سپس تعداد  $m$  واحد اینورتری با همدیگر سری شوند به منظور تعیین دامنه‌ی منابع ولتاژ در مرجع [۲۶] دو روش معرفی شده است. روش اول برای حالت متقارن است و دامنه‌ی تمام منابع ولتاژ موجود در ساختار برابر در نظر گرفته می‌شود، تعداد سطوح ولتاژی که با استفاده از این روش قابل تولید است برابر است با:

$$N_L = 2mn + 1 \quad (30)$$

روش دوم حالت نامتقارن است و دامنه‌ی منابع ولتاژ از رابطه‌ی (۳۱) پیروی می‌کند.

بالا و تعداد واحدهای اینورتر بالا می‌تواند بر چالش تقسیم ولتاژ و مشکل PIV بالای پل H غلبه نماید.



شکل (۸): ساختار پیشنهادی مرجع [۲۲].

در مرجع [۲۳] نوعی از اینورترهای متقارن سوئیچ کاهش یافته پیشنهاد شده است که از تغییر دهنده پلاریته H استفاده نمی‌کند اما نسبت به اینورتر CHB تعداد کلید کمتری دارد. در مرجع [۲۴] با استفاده از گسترش و سری قرار دادن واحدهای اینورتری مشابه مرجع [۲۳] نوعی اینورتر چند سطحی با قابلیت عملکرد متقارن و نامتقارن حاصل شده است. شکل (۹) ساختار پیشنهادی مرجع [۲۴] را نشان می‌دهد. از ویژگی‌های مرجع [۲۴] می‌توان به عملکرد در حالت‌های متقارن و نامتقارن با الگوریتم‌های مختلف اشاره نمود. مطابق با شکل (۹)، اگر در هر واحد اینورتری  $n$  منبع ولتاژ وجود داشته باشد و سپس تعداد  $m$  واحد اینورتری با همدیگر سری شوند تعداد کلیدهای نیمه‌هادی برابر است با:

$$N_{sw} = m(2n + 2) \quad (27)$$

در حالت متقارن تعداد سطوح برابر است با

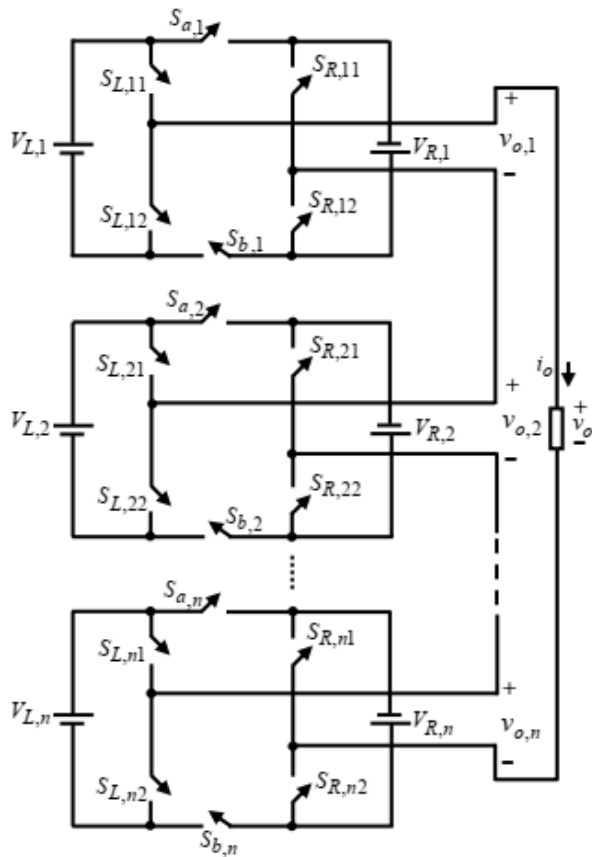
$$N_L = 2mn + 1 \quad (28)$$

با فرض انتخاب منابع به صورت دو دویی برای هر واحد اینورتری با  $n$  منبع ولتاژ و  $m$  اینورتر سری شده تعداد سطوح ولتاژ در بهترین انتخاب برابر است با:

$$N_L = (2^{n+1} - 1)^m \quad (29)$$

$$V_{R,j} = \frac{1}{2}V_{L,j} = 7^{j-1}, \quad j = 1, 2, \dots, n \quad (35)$$

$$N_L = 7^n \quad (36)$$



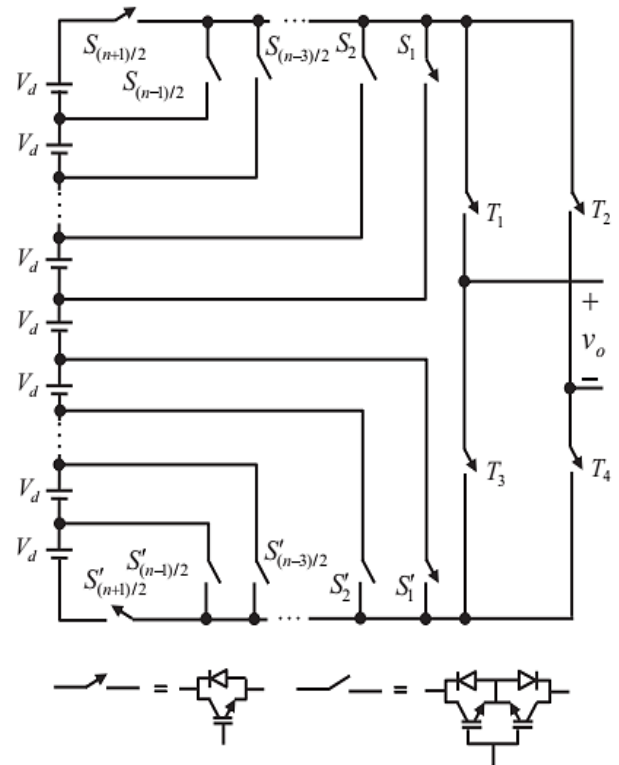
شکل (۱۰): ساختار پیشنهادی مرجع [۲۷].

در مرجع [۲۸] ساختارهای مجزا برای اینورترهای متقارن و نامتقارن مورد مطالعه قرار گرفته اند. برای اینورتر متقارن مطابق با شکل (۱۱)، ساختار پایه شامل دو منبع ولتاژ DC و چهار کلید یک جهته است. از مزایای این ساختار در مقایسه با CHB با تعداد منابع ولتاژ یکسان می-توان به تعداد کمتر کلیدهای الکترونیک قدرت مورد نیاز اشاره کرد. به بیان بهتر برای هر منبع ولتاژ در ساختار ارائه شده تنها دو کلید نیمه-هادی اختصاص داده شده است. هر واحد پایه قابلیت تولید سه سطح ولتاژ  $0, +V$  و  $+2V$  را دارد. باید توجه شود که هر واحد پایه به همراه یک پل H توانایی تولید پنج سطح دو سطح مثبت، دو سطح منفی و یک سطح صفر) را دارد. لذا ساختار ارائه شده در حالی که بیش از سه منبع ولتاژ داشته باشد در مقایسه با اینورتر CHB تعداد سطوح بیشتری را با استفاده از تعداد کلیدهای کمتر تولید می‌نماید. ساختار مرجع [۲۸] نیز از پل H به عنوان تغییر دهنده پلاریته بهره می‌برد. در مرجع [۲۸] برای یک اینورتر متقارن با تعداد n منبع ولتاژ، تعداد سطوح ولتاژ ( $N_L$ ) و تعداد کلیدها ( $N_{sw}$ ) برابر است با:

$$N_L = 2n + 1 \quad (37)$$

$$N_{sw} = 2n + 2 = N_L + 1 \quad (38)$$

$$V_{ij} = (2n + 1)^{j-1}, \quad i = 1, 2, \dots, n, \quad j = 1, 2, \dots, m \quad (31)$$



شکل (۹): ساختار پیشنهادی مرجع [۲۶].

تعداد سطح تولیدی در حالت نامتقارن برابر است با:

$$N_L = (2n + 1)^m - 1 \quad (32)$$

ساختار پیشنهادی مرجع [۲۷] در شکل (۱۰) نشان داده شده است. به علت تشابه واحدهای ساختار و ساختار CHB مرسوم، این ساختار با نام پل H توسعه یافته معرفی گردیده است. پل H توسعه یافته از دو منبع ولتاژ با دامنه‌های  $V_L$  و  $V_R$  تشکیل شده که با استفاده از ترکیب‌های کلیدزنی مختلف توانایی تولید ۷ سطح ولتاژ را دارد. با اتصال زنجیره‌ای n عدد پل H توسعه یافته می‌توان به ساختار پل H توسعه یافته‌ی سری دست یافت. مانند دیگر ساختارهای زنجیره‌ای در این ساختار نیز ولتاژ خروجی از جمع ولتاژ تولیدی توسط هر یک از زیر بخش‌ها تولید می‌شود و برای تولید سطوح ولتاژ با تعداد بیشتر در حالت نامتقارن نیاز به تعیین دامنه‌ی منابع ولتاژ DC با الگوی مناسب است. اگر n واحد اینورتری به صورت سری قرار بگیرند تعداد کلیدهای نیمه‌هادی برابر است با:

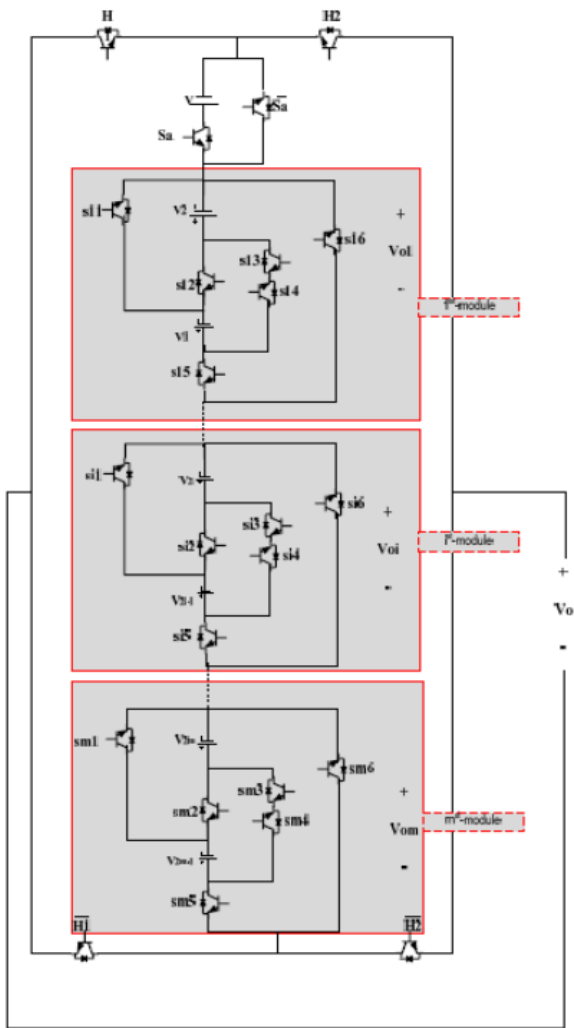
$$N_{sw} = 6n \quad (33)$$

برای حالت متقارن تعداد سطوح برابر است با:

$$N_L = 4n + 1 \quad (34)$$

در مرجع [۲۷] روش‌های مختلفی برای حالت نامتقارن مورد بحث و بررسی قرار گرفته است و ساختار پیشنهادی عملکرد مناسبی را نشان می‌دهد. روش انتخاب منابع به صورت نامتقارن که بیشترین تعداد سطح را ایجاد می‌نماید عبارت است از:



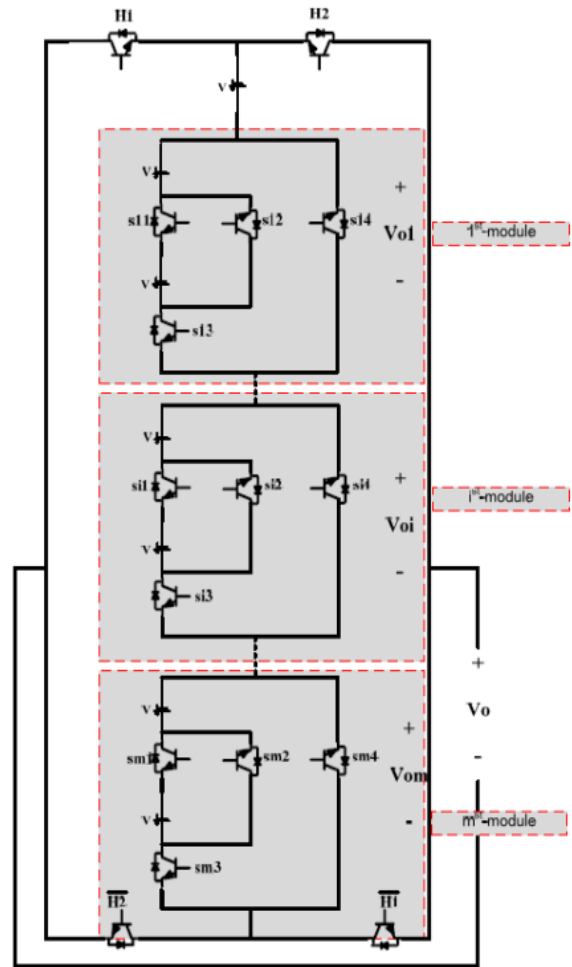


شکل (۱۲): ساختار نامتقارن پیشنهادی مرجع [۲۸].

ساختار اینورتر پایه ارائه شده در مرجع [۲۹] در شکل (۱۳) نشان داده شده است. این ساختار برای تولید سطوح ولتاژ منفی به هیچ بخش اضافی نیاز ندارد و این سطوح توسط خود ساختار تولید می‌شوند. در مرجع [۲۹]،  $n$  واحد اینورتری پایه به صورت سری با هم قرار گرفته اند. این ساختار توانایی عملکرد به صورت نامتقارن را نیز دارد و اصل تقسیم ولتاژ بر روی کلیدهای نیمه‌هادی برای دستیابی به ولتاژهای بالا مانند CHB در آن وجود دارد. جدول (۱)، روابط مربوط به انتخاب منابع ولتاژ و تعداد سطوح ولتاژ در حالت‌های متقارن و نامتقارن را نشان می‌دهد. در جدول (۱) متغیر  $i$  به تعداد واحدهای اینورتری  $(i=1,2,\dots,n)$  اشاره دارد. اگر  $n$  واحد اینورتری وجود داشته باشد، برای ساختار مرجع [۲۹] تعداد کلیدها و تعداد نیمه‌هادی‌ها عبارت است از:

$$N_{SW} = 5n \quad (42)$$

$$N_{SEM} = 6n \quad (43)$$



شکل (۱۱): ساختار متقارن پیشنهادی مرجع [۲۸].

شکل (۱۲) ساختار نامتقارن ارائه شده در مرجع [۲۸] را نشان می‌دهد. ساختار پایه با اضافه کردن یک کلید یک جهته ولتاژ در سمت راست ساختار متقارن و تغییر کلید یک جهته ولتاژ میانی با یک کلید دو جهته ولتاژ حاصل می‌شود. کلیدهای دو جهته قابلیت انسداد ولتاژ در دو پلاریته را دارند و از اتصال کوتاه منابع جلوگیری می‌نمایند. برای حالت نامتقارن از الگوریتم‌های مختلفی می‌توان استفاده نمود. در مرجع [۲۸] برای حالت نامتقارن از الگوریتم دو دویی برای انتخاب منابع ولتاژ DC مجزا استفاده نموده است. لذا تعداد سطوح بدست آمده مشابه با مرجع [۱۶] است.

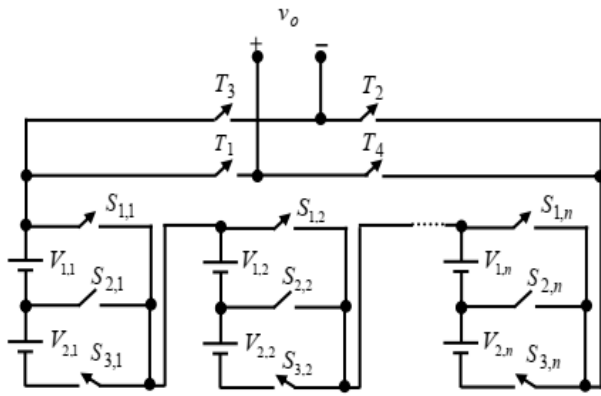
در مرجع [۲۸] برای یک اینورتر نامتقارن با تعداد  $n$  منبع ولتاژ که تعداد منابع فرد باشند، تعداد سطوح ولتاژ  $(N_L)$  و تعداد کلیدها  $(N_{SW})$  برابر است با:

$$N_L = 2^{n+1} - 1 \quad (39)$$

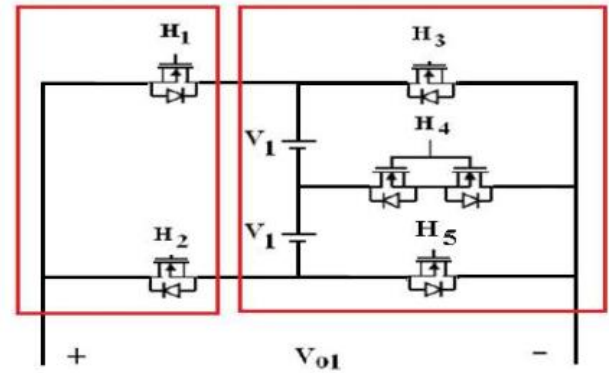
$$N_{SW} = \frac{5n+7}{2} \quad (40)$$

برای تعداد نیمه‌هادی‌ها می‌توان نوشت:

$$N_{SEM} = 3n+3 \quad (41)$$



شکل (۱۴): ساختار پیشنهادی مرجع [۳۰].



شکل (۱۳): ساختار پیشنهادی مرجع [۲۹].

ساختار ارائه شده در مرجع [۳۱] در شکل (۱۵) نشان داده شده است. هر زیربخش این ساختار از ۴ کلید یک جهته، ۲ کلید دوجته و ۲ منبع ولتاژ DC تشکیل شده، بنابراین تعداد کلیدها و نیمه‌هادی‌ها مورد نیاز برای ساختار با  $n$  واحد اینورتری عبارتند از:

$$N_{SW} = 6n \quad (۴۹)$$

$$N_{SEM} = 8n \quad (۵۰)$$

در مرجع [۳۱] برای یک اینورتر با تعداد  $n$  واحد اینورتری تعداد سطوح ولتاژ در حالت متقارن برابر است با:

$$N_L = 4n + 1 \quad (۵۱)$$

در مرجع [۳۱] ماژند مرجع [۲۷] روش‌های مختلفی برای حالت نامتقارن وجود دارد که از آن جمله می‌توان به روش‌های دو دویی و سه سببی اشاره نمود. روش انتخاب منابع به صورت نامتقارن که بیشترین تعداد سطح را با کمترین تعداد کلید ایجاد می‌نماید عبارت است از:

$$V_{1,1} = \frac{1}{2} V_{2,1} = V_{dc} \quad (۵۲)$$

$$V_{1,j} = \frac{1}{2} V_{2,j} = V_{dc} + \sum_{i=1}^{j-1} (V_{1,i} + V_{2,i}), \quad j = 2, \dots, n$$

$$N_L = 7^n \quad (۵۳)$$

برای مثال اگر ساختار از دو واحد اینورتری تشکیل شود و منابع واحد اول به صورت ۱ و ۲ و منابع اینورتر دوم به صورت ۷ و ۱۴ انتخاب شوند اینورتر می‌تواند ۴۹ سطح ایجاد نماید.

در مرجع [۳۲] ساختاری مشابه با مرجع [۳۱] ارائه شده است اگر چه از نظر ظاهری ممکن است تفاوت‌هایی داشته باشند. مطابق با شکل (۱۶)، ساختار مرجع [۳۲] از اتصال سری چند زیربخش یا اینورتر مشابه به یکدیگر تشکیل می‌شود که هر اینورتر از ۲ منبع ولتاژ، ۲ کلید دو جهته و ۴ کلید یک جهته تشکیل می‌شود. کلیدهای دو جهته در ساق میانی قرار دارند. کلیدهای دوجته مرجع [۳۲] از یک کلید نیمه‌هادی و چهار دیود تشکیل شده است که معادل با دو کلید است. در مرجع [۳۲] به بحث درباره عملکرد اینورتر در حالت‌های متقارن و نامتقارن پرداخته شده است.

جدول (۱): روابط مرجع [۲۹]

حالت	انتخاب منابع	سطح
مقارن	$V_i = \frac{V_{dc}}{2}$	$4n + 1$
نامتقارن دو دویی	$V_i = (2^{i-1}) \frac{V_{dc}}{2}$	$2^{n+2} - 3$
نامتقارن سه سببی	$V_i = (3^{i-1}) \frac{V_{dc}}{2}$	$2(3^n - \frac{1}{2})$
ابتکاری پنج تایی	$V_i = (5^{i-1}) \frac{V_{dc}}{2}$	$5^n$

ساختار معرفی شده در مرجع [۳۰] در شکل (۱۴) نشان داده شده است که به نوعی مشابه با ساختار مرجع [۱۸] می‌باشد. در این ساختار از پل H برای تولید سطوح ولتاژ منفی استفاده شده و بخش سری شده به تنهایی قادر به تولید این سطوح ولتاژ نیست. بخش سری خود از اتصال  $n$  تعداد زیربخش مشابه تشکیل شده که هر زیربخش از دو کلید یک جهته، یک کلید دو جهته و دو منبع ولتاژ DC مجزا تشکیل شده است. در مرجع [۳۰] برای یک اینورتر با تعداد  $2n$  منبع ولتاژ که تعداد منابع زوج باشند، تعداد سطوح ولتاژ ( $N_L$ )، تعداد کلیدها ( $N_{SW}$ ) و تعداد نیمه‌هادی‌ها در حالت متقارن برابر است با:

$$N_L = 4n + 1 \quad (۴۴)$$

$$N_{SW} = 3n + 4 \quad (۴۵)$$

$$N_{SEM} = 4n + 4 \quad (۴۶)$$

در مرجع [۳۰] برای انتخاب منابع به صورت نامتقارن، ۵ الگو معرفی شده است که نشان از انعطاف پذیری این ساختار دارد. در میان روش‌های معرفی شده روش پنجم مطابق با رابطه (۴۵) بیشترین سطح ولتاژ را ایجاد می‌نماید.

$$V_{1,1} = V_{2,1} = V_{dc} \quad (۴۷)$$

$$V_{1,j} = V_{2,j} = 3^{j-1} V_{dc}, \quad j = 2, \dots, n$$

تعداد سطح تولیدی در حالت نامتقارن برابر است با:

$$N_L = 2 \times 3^n - 1 \quad (۴۸)$$

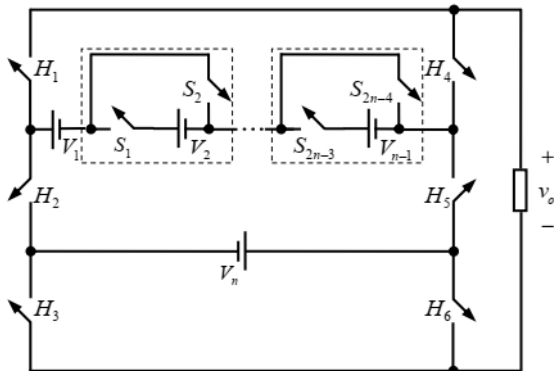
شکل (۱۸) اینورتر نامتقارن مرجع [۳۳] را نشان می‌دهد. برای اینورتر نامتقارن با  $n$  منبع ولتاژ تعداد کلیدها برابر است با:

$$N_{sw} = 2n + 4 \quad (56)$$

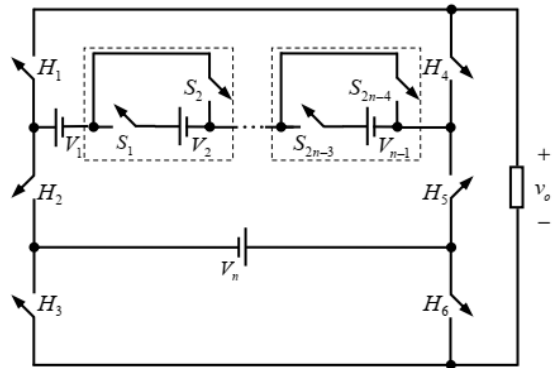
برای انتخاب منابع ولتاژ در حالت نامتقارن از الگوریتم دو دویی استفاده می‌توان نمود لذا تعداد سطوح برابر است با:

$$N_L = 2^{n+1} - 1 \quad (57)$$

در مرجع [۳۳] اگر چه در ظاهر از پل  $H$  تغییر دهنده پلاریته استفاده نشده است اما در عمل کلیدهای  $H_1, H_2, H_4$  و  $H_5$  حداکثر ولتاژ معکوس بالایی دارند.



شکل (۱۷): ساختار متقارن پیشنهادی مرجع [۳۳].

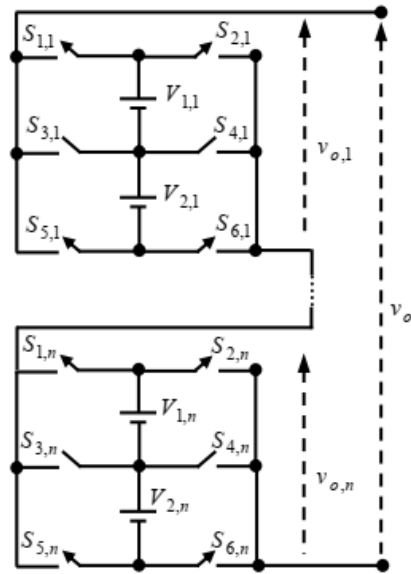


شکل (۱۸): ساختار نامتقارن پیشنهادی مرجع [۳۳].

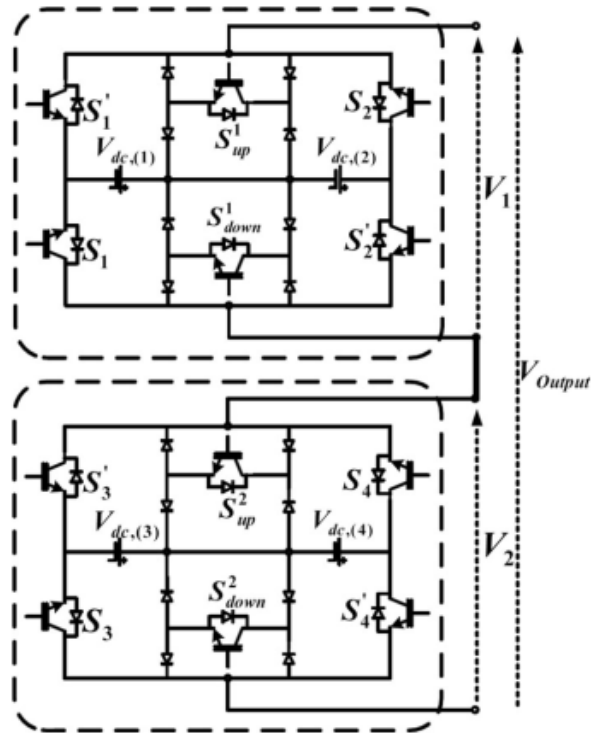
ساختار ارائه شده در مرجع [۳۴] از جمله ساختارهایی که از تغییر دهنده پلاریته پل  $H$  استفاده می‌کنند در شکل (۱۹) نشان داده شده است. اگر چه ساختار پیشنهادی مرجع [۳۴] می‌تواند به صورت متقارن و نامتقارن عمل نماید اما در مرجع [۳۴] بحث بر روی ساختار متقارن متمرکز شده است. تعداد کلیدها بر حسب تعداد منابع برابر است با:

$$N_{sw} = \frac{4n + 8}{3} \quad (58)$$

لازم به ذکر است حداقل تعداد منابع برابر با ۴ می‌باشد.



شکل (۱۵): ساختار پیشنهادی مرجع [۳۱].



شکل (۱۶): ساختار پیشنهادی مرجع [۳۲].

در مرجع [۳۳] ساختارهای مجزا برای اینورترهای متقارن و نامتقارن مورد مطالعه قرار گرفته‌اند. اینورتر متقارن مرجع [۳۳] مطابق با شکل (۱۷) می‌باشد. برای یک اینورتر متقارن با تعداد  $n$  منبع ولتاژ تعداد سطوح ولتاژ برابر است با:

$$N_L = 2n + 1 \quad (54)$$

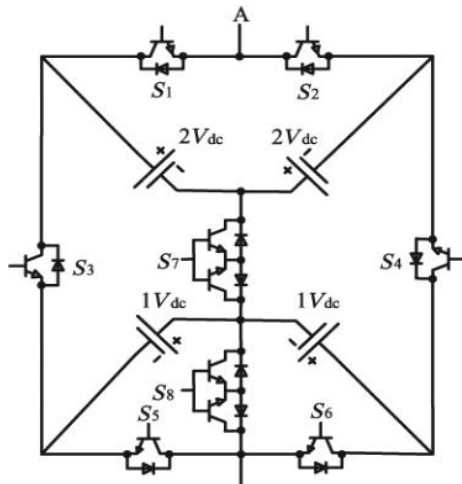
تعداد کلیدها بر حسب تعداد سطوح برابر است با:

$$N_{sw} = 2n + 4 = N_L + 3 \quad (55)$$

$$N_{SW} = 8n \quad (۶۲)$$

$$N_{SEM} = 10n \quad (۶۳)$$

$$N_L = 12n + 1 \quad (۶۴)$$



شکل (۲۱): ساختار اینورتر پایه پیشنهادی مرجع [۳۶].

ساختار ارائه شده در مرجع [۳۷] در شکل (۲۲) نشان داده شده است. ساختار برای اینورترهای نامتقارن ارائه شده است. اگر  $n$  منبع ولتاژ DC در ساختار قرار بگیرند برای تعداد کلیدها خواهیم داشت:

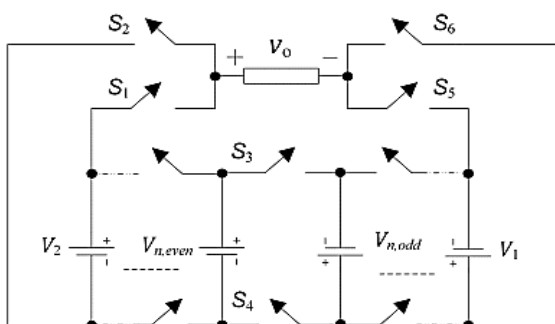
$$N_{SW} = 2n + 2 \quad (۶۵)$$

در حالت نامتقارن انتخاب منابع برای تعداد منابع فرد و زوج بدین صورت است:

$$V_n = \begin{cases} 5^{\frac{(n+1)-1}{2}} V_{dc}, & n=1,3,5,\dots \\ 2 \times 5^{\frac{n}{2}-1} V_{dc}, & n=2,4,6 \end{cases} \quad (۶۶)$$

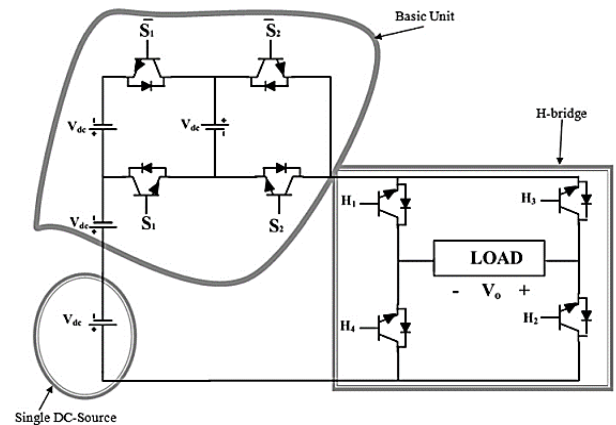
اینورتر در حالت نامتقارن توانایی ایجاد سطوح برابر را دارد.

$$N_L = 2^{n+1} - 1 \quad (۶۷)$$



شکل (۲۴): ساختار اینورتر پایه پیشنهادی مرجع [۳۷].

در مرجع [۳۸] نوعی از اینورترهای چند سطحی مطابق با شکل (۲۳) مورد بحث و بررسی قرار گرفته است. این ساختار از اتصال سری  $n$  زیربخش مشابه تشکیل شده که هر زیربخش خود شامل ۸ کلید یک جهته، ۲ کلید دو جهته و ۴ منبع ولتاژ تشکیل شده است. ساختار مرجع



شکل (۱۹): ساختار پیشنهادی مرجع [۳۴] (الف) واحد پایه (ب) ساختار کلی.

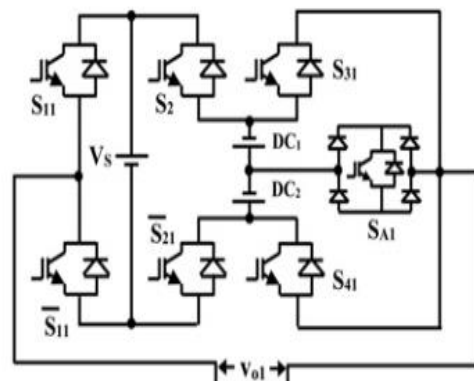
در مرجع [۳۵] نمونه‌ای از اینورترهای زنجیره‌ای با اینورتر پایه‌ی نشان داده شده در شکل (۲۰) ارائه شده است. دامنه‌ی منابع ولتاژ  $V_1, V_2$  و  $V_3$  به ترتیب برابر  $V_{dc}, 2V_{dc}$  و  $V_{dc}$  انتخاب شده‌اند. اینورتر پایه توانایی تولید ۹ سطح ولتاژ مثبت و منفی را دارد. اگر  $n$  واحد اینورتری به صورت سری قرار بگیرند برای تعداد کلیدها، نیمه‌هادی‌ها و سطوح خواهیم داشت:

$$N_{SW} = 7n \quad (۵۹)$$

$$N_{SEM} = 8n \quad (۶۰)$$

$$N_L = 8n + 1 \quad (۶۱)$$

کلیدهای دوجتهه مرجع [۳۵] از یک کلید نیمه‌هادی و چهار دیود تشکیل شده است که معادل با دو نیمه‌هادی است. لازم به ذکر است ساختار مرجع [۳۵] توانایی عملکرد در حالت‌های متقارن و نامتقارن با الگوهای متفاوت انتخاب منبع را دارد.



شکل (۲۰): ساختار اینورتر پایه پیشنهادی مرجع [۳۵].

در مرجع [۳۶] ساختاری پیشنهاد شده است که توانایی عملکرد در حالت‌های متقارن و نامتقارن را دارد. در مرجع [۳۶] نحوه انتخاب منابع برای یک واحد اینورتری به صورت نشان داده شده در شکل (۲۱) می‌باشد که می‌تواند ۱۳ سطح ولتاژ ایجاد نماید. با سری قرار دادن اینورترهای پایه ساختار مورد مطالعه گسترش یافته است. اگر  $n$  واحد اینورتری به صورت سری قرار بگیرند برای تعداد کلیدها، نیمه‌هادی‌ها و سطوح می‌توان نوشت:

جدول (۲): روابط مرجع [۳۹] برای انتخاب منابع و تعداد سطوح

حالت	انتخاب منابع	سطح
اول	$V_{u,j} = V_{dc}$ $V_{L,j} = 3V_{u,j}$ $j = 1, 2, \dots, n$	$16n + 1$
دوم	$V_{u,j} = 17^{j-1} V_{dc}$ $V_{L,j} = 3V_{u,j}$ $j = 1, 2, \dots, n$	$17^n$

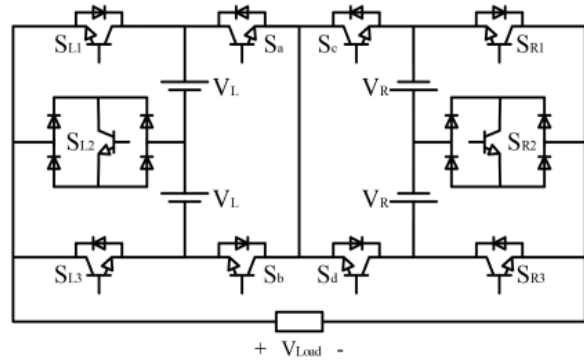
در مرجع [۴۰] نوعی از اینورترهای چند سطحی نامتقارن با واحدهای اینورتری که شامل شش کلید یک جهته و دو منبع ولتاژ DC هستند ارائه شده است. شکل (۲۵) ساختار مرجع [۴۰] را نشان می‌دهد. در حالت نامتقارن برای ساختار ارائه شده در مرجع [۴۰] از روش‌های متعددی برای دستیابی به سطوح ولتاژ با گام یکنواخت می‌توان استفاده نمود. روش پیشنهادی انتخاب منابع به صورت نامتقارن که بیشترین تعداد سطح را ایجاد می‌نماید عبارت است از:

$$V_1 = V_{dc}, V_2 = 2V_{dc} \quad (70)$$

$$V_j = 7V_{(j-2)}, j = 3, 4, \dots, n$$

$$N_{sw} = 6n \quad (72)$$

[۳۸] به نوعی مشابه ساختار مرجع [۲۹] می‌باشد که دو زیر اینورتر مرجع [۲۹] یک اینورتر پایه مرجع [۳۸] را ایجاد می‌نمایند.



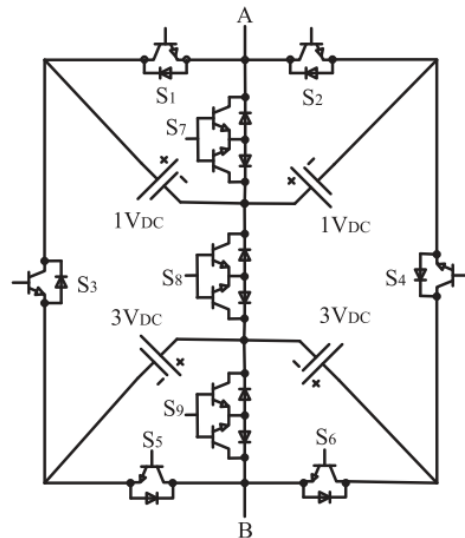
شکل (۲۳): ساختار اینورتر پایه پیشنهادی مرجع [۳۸].

شکل (۲۴) اینورتر پایه ساختار پیشنهادی مرجع [۳۹] را نشان می‌دهد. ساختار مرجع [۳۹] از اتصال سری  $n$  زیر اینورتر تشکیل می‌شود. هر اینورتر پایه از 6 کلید یک جهته، 3 کلید دوجته و 4 منبع ولتاژ DC تشکیل شده است. ولتاژ خروجی نیز از مجموع سطوح ولتاژ تولید شده توسط هر یک از زیر اینورترها به دست می‌آید. ساختار مرجع [۳۹] به نوعی توسعه یافته مرجع [۳۶] می‌باشد.

اگر  $n$  واحد اینورتری به صورت سری قرار بگیرند برای تعداد کلیدها و نیمه‌هادی‌ها می‌توان نوشت:

$$N_{sw} = 9n \quad (68)$$

$$N_{SEM} = 12n \quad (69)$$



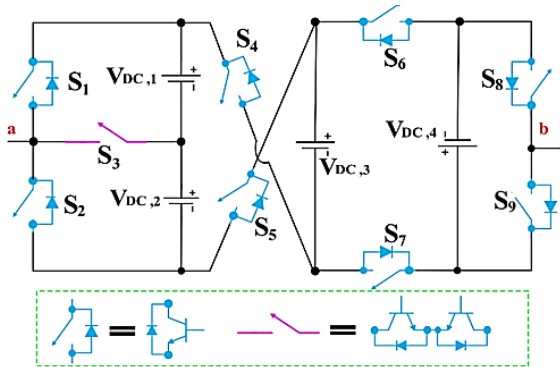
شکل (۲۴): ساختار اینورتر پایه پیشنهادی مرجع [۳۹].

دامنه‌ی منابع ولتاژ موجود در ساختار توسط 2 روش تشریح شده‌اند. جدول (۲) روش انتخاب منابع ولتاژ و تعداد سطوح قابل دستیابی را برای ساختار مرجع [۳۹] نشان می‌دهد.

$$N_{SW} = 8n \quad (73)$$

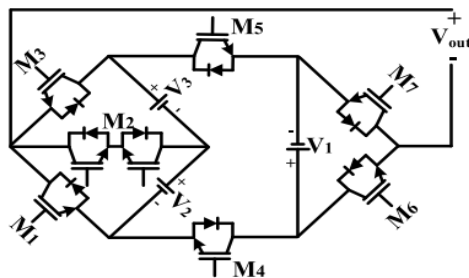
$$N_L = 16n + 1 \quad (74)$$

لازم به ذکر است ساختار پیشنهادی مرجع [۴۳] می‌تواند از الگوریتم-های متنوعی برای ایجاد ولتاژ با گام یکنواخت استفاده نماید.



شکل (۲۸): ساختار اینورتر پیشنهادی مرجع [۴۳].

در مرجع [۴۴] ساختاری از اینورترهای چند سطحه مشابه با مرجع [۳۶] معرفی شده است که قابلیت عملکرد در حالت‌های متقارن و نامتقارن را دارد. شکل (۲۹) ساختار ارائه شده مرجع [۴۴] را نشان می‌دهد. در مرجع [۴۴] سه روش برای انتخاب منابع ولتاژ DC مورد بحث و بررسی قرار گرفته است. روش‌های انتخاب منابع به شرح جدول (۳) است.



شکل (۲۹): ساختار اینورتر پیشنهادی مرجع [۴۴].

جدول (۳): روابط مرجع [۴۴] برای انتخاب منابع و تعداد سطوح

حالت	انتخاب منابع	سطح
اول	$V_1 = V_2 = V_3 = E$	۷
دوم	$V_1 = 3E, V_2 = V_3 = E$	۱۱
سوم	$V_1 = V_3 = E, V_2 = 2E$	۹

در مرجع [۴۴] با سری قرار دادن  $m$  اینورتر سعی در گسترش اینورتر پایه داشته است. اگر  $m$  واحد اینورتری مشابه به صورت سری قرار بگیرند برای تعداد کلیدها و نیمه‌هادی‌ها می‌توان نوشت:

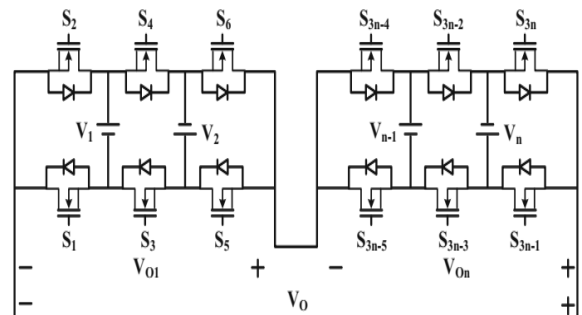
$$N_{SW} = 7m \quad (75)$$

$$N_{SEM} = 8m \quad (76)$$

روش پیشنهادی انتخاب منابع به صورت نامتقارن که بیشترین تعداد سطح را ایجاد می‌نماید عبارت است از:

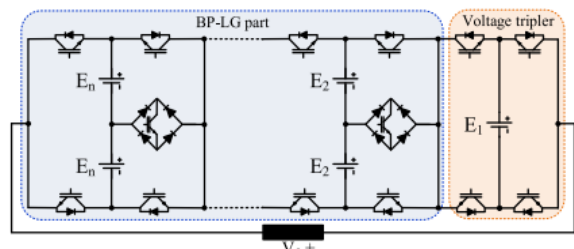
$$N_L = 7^n \quad (71)$$

اگر  $n$  واحد اینورتری به صورت سری قرار بگیرند برای تعداد کلیدها می‌توان نوشت:



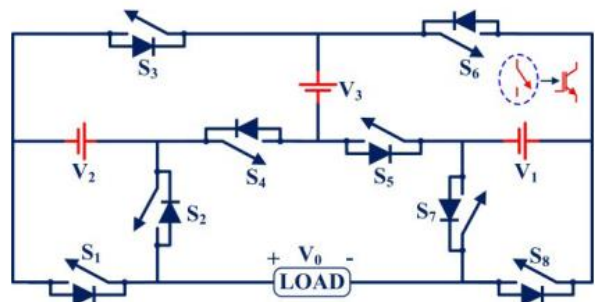
شکل (۲۵): ساختار اینورتر پیشنهادی مرجع [۴۰].

شکل (۲۶) ساختار پیشنهادی مرجع [۴۱] را نشان می‌دهد. در مرجع [۴۲] یک ساختار هیبریدی که ترکیبی از ساختار مرجع [۲۹] و پل H است معرفی شده است. ساختار ارائه شده می‌تواند به صورت متقارن و نامتقارن عمل نماید.



شکل (۲۶): ساختار اینورتر پیشنهادی مرجع [۴۱].

شکل (۲۷) ساختار پیشنهادی مرجع [۴۲] را نشان می‌دهد که از الگوریتم خاصی برای انتخاب منابع به صورت ۱، ۲ و ۵ استفاده نموده است. ساختار ارائه شده یک ساختار ۱۵ سطحی می‌باشد.



شکل (۲۷): ساختار اینورتر پیشنهادی مرجع [۴۲].

در مرجع [۴۳] یک نمونه اینورتر نامتقارن مطابق با شکل (۲۸) معرفی شده است. نحوه انتخاب منابع ولتاژ DC از شماره ۱ تا ۴ به ترتیب به صورت ۱، ۱، ۳ و ۳ می‌باشد. ساختار پیشنهادی می‌تواند ۱۷ سطح ولتاژ ایجاد نماید. تعداد  $n$  واحد از ساختار شکل (۲۸) می‌تواند به صورت زنجیره‌ای قرار داده شوند. اگر  $n$  واحد اینورتری مشابه به صورت سری قرار بگیرند برای تعداد کلیدها و تعداد سطوح می‌توان نوشت:

برای مثال جدول کلیدزنی اینورتر ۳۵ سطحی برای ایجاد هر سطح سه کلید در حالت هدایت قرار می‌گیرند.

شکل (۳۲) دومین ساختار پیشنهادی مرجع [۴۶] را نشان می‌دهد. مشابه با اولین ساختار پیشنهادی، در مدار اینورتر از کلیدهای یک جهته و دو جهته استفاده می‌شود. همچنین برای  $n$  منبع ولتاژ DC دومین ساختار نیز در حالت متقارن  $2n-1$  سطح ایجاد می‌کند. نحوه انتخاب منابع ولتاژ برای حالت نامتقارن بدین صورت است:

$$V_1 = V_2 = V_{dc}$$

$$V_3 : V_5 : \dots : V_{n-1} = [2 : 4 : \dots : 2^{n-1}] V_{dc} \quad (81)$$

$$V_4 : V_6 : \dots : V_n = \sum_{j=1}^{n-1} V_{n-1} \times [2 : 4 : \dots : 2^{n-1}]$$

$$N_L = 2^n - 1, n \geq 4 \quad (82)$$

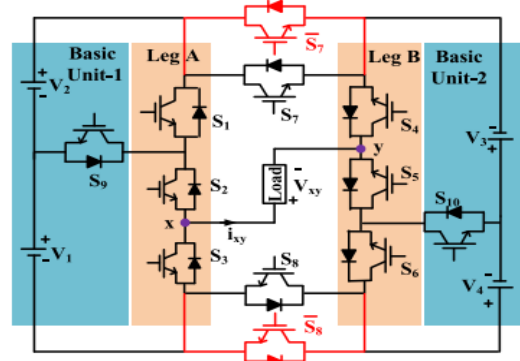
$$V_1 = 3E, V_2 = V_3 = E \quad (77)$$

$$V_j = 11V_{(j-3)}, j = 4, 5, \dots, n$$

$$N_L = 11^m \quad (78)$$

تعداد منابع مضربی از سه می‌باشد.

مرجع [۴۵] اینورتری با قابلیت عملکرد در حالت‌های متقارن و نامتقارن را معرفی نموده است. شکل (۳۰) ساختار ارائه شده مرجع [۴۵] را نشان می‌دهد. ساختار ارائه شده از ۹ کلید یک جهته برای تولید سطوح ولتاژ استفاده می‌کند اگر چه دو کلید  $\bar{S}_7$  و  $\bar{S}_8$  برای شرایط خاص خطا در ساختار تعبیه شده‌اند. در مرجع [۴۵] دو روش برای انتخاب منابع ولتاژ DC مورد بحث و بررسی قرار گرفته است. روش‌های انتخاب منابع و تعداد سطوح تولیدی به شرح جدول (۴) است.



شکل (۳۰): ساختار اینورتر پیشنهادی مرجع [۴۵].

جدول (۴): روابط مرجع [۴۵] برای انتخاب منابع و تعداد سطوح

حالت	انتخاب منابع	سطح
متقارن	$V_1 = V_2 = V_3 = V_4 = V$	۹
نامتقارن	$V_1 = V_2 = V, V_3 = V_4 = 3V$	۱۷

در مرجع [۴۶] دو ساختار برای اینورترهای چند سطحی پیشنهاد شده است. شکل (۳۱) اولین ساختار پیشنهادی مرجع [۴۶] را نشان می‌دهد. در مدار اینورتر از کلیدهای یک جهته و دو جهته استفاده می‌شود. اولین ساختار مرجع [۴۶] در حالت متقارن با  $n$  منبع ولتاژ DC مجزا توانایی ایجاد  $2n-1$  سطح را دارد که نسبت به سایر ساختارهای مشابه دو سطح کمتر است. برای حالت نامتقارن روش ویژه‌ای پیشنهاد شده است بدین صورت که:

$$V_1 = V_2 = V_{dc}$$

$$V_3 = V_5 = \dots = V_{n-1} = 2V_{dc} \quad (79)$$

$$V_4 = V_6 = \dots = V_n = V_1 + \sum_{j=2n+1}^{n-1} V_j$$

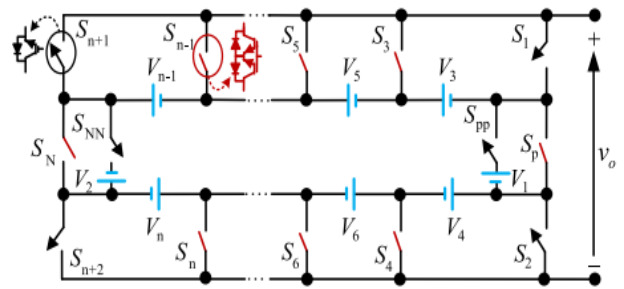
$$N_L = 8n - 13 \quad (80)$$

استفاده از کلیدهای دو جهته در اولین اینورتر ارائه شده مرجع [۴۶] باعث شده است که تعداد کلیدهای روشن برای ایجاد سطوح کم باشند.

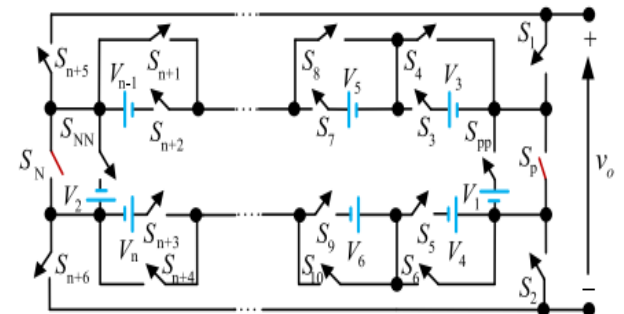
محافظ و خنک کننده نیز نیاز دارند. از طرفی با افزایش تعداد کلیدها بحث پیچیدگی سیستم کنترل نیز مطرح می‌شود. لذا در مجموع می‌توان گفت با افزایش تعداد نیمه‌های قابل کنترل و مدار راه انداز آن قیمت مبدل افزایش می‌یابد. همچنین باید به این نکته توجه داشت که بسیاری از ساختارهای مورد مطالعه از کلیدهای دو جهته و کلیدهای یک جهته استفاده می‌نمایند. در این بخش جهت مقایسه ساختارهای چند سطحی از نظر تعداد قطعات، نسبت تعداد سطح به تعداد کلید و نسبت تعداد سطح به تعداد نیمه‌هایها در نظر گرفته خواهند شد. جدول (۶) مقایسه بین اینورترهای چند سطحی متقارن مورد مطالعه را از نظر تعداد کلیدها و نیمه‌هایها نشان می‌دهد. با توجه به جدول (۶) می‌توان گفت ساختار مراجع [۱۸]، [۲۰]، [۲۶]، [۳۶] و [۴۶] نسبت به سایر ساختارها از تعداد کمتری کلید استفاده می‌کنند که در این میان مراجع [۲۰] وضعیت مطلوب‌تری دارد که علت آنرا می‌توان به استفاده بیشتر از کلیدهای دو جهته دانست. اگر یک مقایسه‌ای بین ساختارها از نظر تعداد نیمه‌هایها انجام شود می‌توان گفت ساختار مراجع [۱۷]، [۱۸]، [۲۴]، [۲۶]، [۲۸] و [۴۶] برای دستیابی به سطوح ولتاژ از تعداد نیمه‌هایهای کمتری استفاده می‌نمایند.

در جدول (۷) مقایسه تعداد کلیدها و نیمه‌هایها برای حالت نامتقارن انجام شده است. مراجع [۲۷]، [۲۸]، [۳۱]، [۳۳] و [۴۰] توانایی تولید سطوح بیشتر به نسبت تعداد کلیدها و نیمه‌هایهای کمتری را دارند. مراجعی مانند [۲۲] یک استراتژی کلی تری را بیان می‌کنند لذا در تعداد قطعات بالا و تعداد زنجیره‌های بالا امکان تولید سطوح ولتاژ بسیار بالا را دارند. اگرچه از نظر کیفیت ولتاژ تولیدی اینورترهای ۳۱ سطحی تقریباً THD بسیار کمی (زیر یک درصد) دارند و دستیابی به سطوح بالاتر در راستای حذف هارمونیک‌های غیر اصلی به صرفه نخواهد بود. تنها در صورتیکه هدف تقسیم ولتاژ یا ایجاد ولتاژهای بسیار بالا مانند سطوح ولتاژ فشار قوی باشد استفاده از اینورترهای چند سطحی با زنجیره‌های متعدد توجیه پذیر است. نکته دیگری که در مقایسه اینورترهای چند سطحی بویژه در ساختارهای نامتقارن در نظر گرفت این است که با افزایش تعداد منابع، تعداد سطوح با قدر نسبت هندسی افزایش می‌یابد برای مثال در الگوریتم سه سه‌یی ساختار CHB با سه منبع ولتاژ ۲۷ سطح ایجاد می‌نماید در حالیکه با چهار منبع ولتاژ ۸۱ سطح ایجاد می‌شود لذا در زمان مقایسه اینونترها تعداد منابع را بهتر است یکسان در نظر بگیرند. همچنین پراکندگی یا تنوع منابع ولتاژ که از ویژگی‌های اینورترهای نامتقارن است باعث می‌شود که کلیدهای نیمه‌های با مقادیر نامی ولتاژ متفاوت در مدار وجود داشته باشند.

در اینورترهای چند سطحی برای ایجاد یک سطح ولتاژ نیاز است که تعدادی از کلیدهای نیمه‌های روشن شوند یا به اصطلاح در وضعیت هدایت قرار گیرند هر چه تعداد این کلیدها کمتر باشد از نظر تلفات حالت هدایت اینورتر وضعیت بهتری خواهد داشت. جدول (۸) تعداد کلیدهای حالت روشن برای اینورترهای مورد مطالعه را نشان می‌دهد. با توجه به اینکه در برخی از اینورترها ایجاد سطوح ولتاژ مختلف با تعداد



شکل (۳۱): اولین ساختار اینورتر پیشنهادی مراجع [۴۶].



شکل (۳۲): دومین ساختار اینورتر پیشنهادی مراجع [۴۶].

جدول (۵) تعداد نیمه‌هایها و کلیدهای مراجع [۴۶] را نشان می‌دهد. به نظر می‌رسد مهمترین ایراد ساختار مراجع [۴۶] این است که از یک منبع اضافه تر نسبت به سایر ساختارها استفاده می‌نماید.

جدول (۵): تعداد نیمه‌هایها و کلیدهای مراجع [۴۶]

ساختار	تعداد کلید	تعداد نیمه‌هایها
اول	$n+8$	$n+12$
دوم	$n+4$	$n+6$

### ۳-۲- مقایسه اینورترها

در این بخش به منظور مطالعه‌ی مزایا و معایب ساختارهای ارائه شده در مراجع، برخی از ساختارها با ساختار پل H سری مقایسه شده‌اند. مقایسه از جنبه‌های مختلفی از قبیل تعداد کلیدها، تعداد نیمه‌هایها، تعداد سطح، نسبت تعداد سطح به کلیدها و تعداد کلیدهای در مسیر هدایت صورت گرفته است. اینورترهای متقارن و نامتقارن در دسته بندی‌های مختلف مقایسه شده‌اند. با توجه به اینکه هدف اصلی مقاله مرور اینورترهای جدید چند سطحه زنجیره با منابع ولتاژ مجزا با رویکرد کاهش قطعات می‌باشد بحث اصلی مقایسه بر روی تعداد کلیدها و تعداد نیمه‌هایها متمرکز می‌شود. در مراجع [۴۷] برای مقایسه اینورترها از نظر تعداد قطعات پیشنهاد مقایسه نسبت تعداد سطوح به تعداد کلیدها داده شده است. یکی از مهمترین قطعاتی که تاثیر بیشتر در قیمت تمام شده مبدل می‌گذارد کلید نیمه‌های قابل کنترل می‌باشد. همانطور که گفته شد هر کلید به مدار راه اندازی نیاز دارد. قیمت مدار راه انداز از کلید نیمه‌های ممکن است بیشتر شود. از طرفی دیگر کلیدها به مدارات



0/7916	0/9047	۱۹	۲۴	۲۱	۹	[۴۵]
0/9	0/9	۹	۱۰	۱۰	۴	
0/85	0/85	۱۷	۲۰	۲۰	۸	[۴۶]
0/7857	1/1	۱۱	۱۴	۱۰	۶	
0/9375	1/25	۱۵	۱۶	۱۲	۸	

کلیدهای مختلف انجام می‌پذیرد لذا در جدول (۸) تعداد کلیدهای روشن در حالتی که حداکثر ولتاژ تولیدی مد نظر باشد داده شده است. برای مثال اینورتر مرجع [۲۸] و [۴۶] برای ایجاد سطوح مختلف تعداد کلیدهای متفاوتی را استفاده می‌نمایند. مثال دیگر اینکه ساختارهایی که از پل H به عنوان تغییر دهنده پلاریته استفاده می‌کنند می‌توانند سطح صفر را با دو کلید ایجاد نمایند. در میان مراجع مورد مطالعه مراجع [۲۰] و [۲۴] برای ایجاد مسیر جریان تعداد کلید کمتری را استفاده می‌نمایند. لازم به ذکر است این ساختارها به عنوان اینورتر متقارن عملکرد مناسبی دارند.

جدول (۷): مقایسه اینورترهای چند سطح نامتقارن

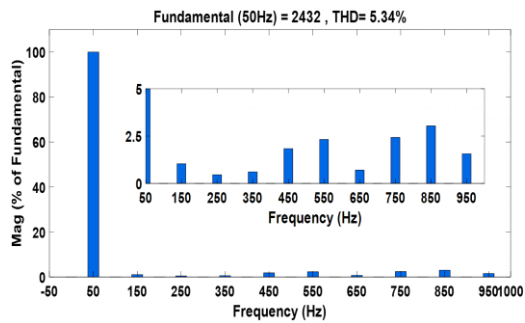
مرجع	N <sub>S</sub>	N <sub>SW</sub>	N <sub>SEM</sub>	N <sub>L</sub>	N <sub>L</sub> /N <sub>SW</sub>	N <sub>L</sub> /N <sub>SW</sub>
[۱۶]	۴	۱۲	۱۲	۳۱	۲/۵۸۳۳	۲/۵۸۳۳
[۱۷]	۴	۱۲	۱۲	۳۱	۲/۵۸۳۳	۲/۵۸۳۳
[۱۹]	۴	۱۲	۱۲	۳۱	۲/۵۸۳۳	۲/۵۸۳۳
[۲۲]	۴	۱۲	۱۲	۳۱	۲/۵۸۳۳	۲/۵۸۳۳
[۲۴]	۴	۱۰	۱۰	۳۱	۳/۱	۳/۱
[۲۷]	۴	۱۲	۱۲	۴۹	۴/۰۸۳۳	۴/۰۸۳۳
[۲۸]	۵	۱۶	۱۶	۶۳	۳/۵	3.9375
[۲۹]	۴	۱۰	۱۰	۲۵	۲/۵	۲/۵
[۳۰]	۴	۱۰	۱۰	۱۷	۱/۷	۱/۷
[۳۱]	۴	۱۲	۱۲	۴۹	۴/۰۸۳۳	۴/۰۸۳۳
[۳۳]	۴	۱۰	۱۰	۳۱	۳/۱	۳/۱
[۳۵]	۳	۷	۷	۹	۱/۱۲۵	1.2857
[۳۶]	۴	۸	۸	۱۳	۱/۳	۱/۳
[۳۷]	۴	۱۰	۱۰	۳۱	۳/۱	۳/۱
[۳۹]	۴	۹	۹	۱۷	۱/۸۸۸۸	1.4166
[۴۰]	۴	۱۲	۱۲	۴۹	۴/۰۸۳۳	۴/۰۸۳۳
[۴۲]	۴	۸	۸	۱۵	۱/۸۷۵	۱/۸۷۵
[۴۳]	۴	۹	۹	۱۷	۱/۸۸۸۸	۱/۷
[۴۴]	۳	۷	۷	۱۱	۱/۵۷۱۴	۱/۳۷۵
[۴۵]	۴	۱۰	۱۰	۱۷	۱/۷	۱/۷
[۴۶]	۴	۸	۸	۱۵	۱/۸۷۵	۱/۵

جدول (۶): مقایسه اینورترهای چند سطح متقارن

مرجع	N <sub>S</sub>	N <sub>SW</sub>	N <sub>SEM</sub>	N <sub>L</sub>	N <sub>L</sub> /N <sub>SW</sub>	N <sub>L</sub> /N <sub>SW</sub>
[۱۶]	۴	۱۲	۱۲	۹	۰/۷۵	0/75
[۱۷]	۴	۱۰	۱۰	۹	۰/۹	0/85
[۱۸]	۵	۱۸	۱۸	۱۷	0/9444	0/9444
[۱۹]	۹	۱۶	۲۰	۱۹	0/95	1/1875
[۲۰]	۴	۸	۱۲	۹	0/75	0/75
[۲۱]	۸	۱۲	۲۰	۱۷	0/85	0/85
[۲۲]	۴	۱۲	۱۲	۹	0/75	0/75
[۲۳]	۸	۱۲	۲۰	۱۷	0/85	1/4166
[۲۴]	۴	۱۰	۱۰	۹	0/9	0/9
[۲۵]	۵	۱۰	۱۲	۱۱	0/9166	1/1
[۲۶]	۹	۱۴	۲۰	۱۹	0/95	1/3571
[۲۷]	۴	۱۲	۲۴	۹	0/75	0/75
[۲۸]	۵	۱۲	۱۲	۱۱	0/9166	0/9166
[۲۹]	۴	۱۰	۱۲	۹	0/75	0/95
[۳۰]	۴	۱۰	۱۲	۹	0/75	0/9
[۳۱]	۴	۱۲	۲۴	۱۷	0/7083	0/85
[۳۲]	۸	۲۰	۲۴	۱۷	0/7083	0/8947
[۳۳]	۴	۱۰	۱۶	۹	0/5625	0/75
[۳۴]	۴	۱۰	۱۰	۹	0/9	0/9
[۳۵]	۳	۷	۸	۷	۰/۸۷۵	1
[۳۶]	۴	۸	۱۰	۱۹	0/7916	0/9047
[۳۷]	۴	۸	۱۲	۹	0/9	1/125
[۳۸]	۸	۱۶	۲۰	۱۷	0/85	1/0625
[۳۹]	۴	۹	۱۲	۹	0/75	1
[۴۰]	۴	۱۲	۲۴	۱۷	0/7083	0/9444
[۴۱]	۴	۱۲	۱۲	۹	0/75	0/75
[۴۲]	۴	۲۴	۲۴	۱۷	0/7083	0/7083
[۴۳]	۴	۹	۱۰	۹	0/9	1
[۴۴]	۳	۷	۸	۷	0/85	0/9444
[۴۴]	۳	۷	۸	۷	1/0875	1

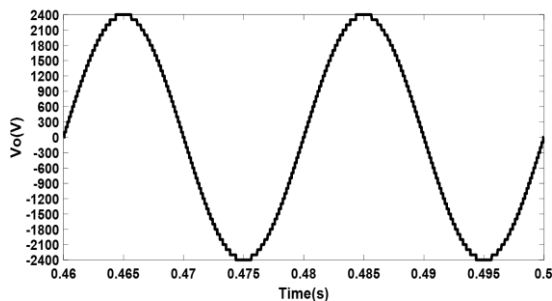
جدول (۸): تعداد کلیدهای روشن برای ایجاد سطوح ولتاژ

مرجع	N <sub>S</sub>	N <sub>SW</sub>	On SW	مرجع	N <sub>S</sub>	N <sub>SW</sub>	On SW
[۱۶]	۴	۱۲	۴	[۳۱]	۴	۱۲	6
[۱۷]	۴	۱۰	۴	[۳۲]	۴	۱۰	6
[۱۸]	۵	۱۰	۴	[۳۴]	۵	۱۰	4
[۱۹]	۹	۱۸	۸	[۳۵]	۴	۱۲	۶
[۲۰]	۴	۱۰	۴	[۳۶]	۳	۸	۳
[۲۱]	۸	۲۰	۸	[۳۷]	۴	۱۲	۶
[۲۲]	۴	۱۰	۴	[۳۹]	۴	۱۰	۵
[۲۳]	۸	۱۸	۸	[۴۰]	۵	۱۴	۹
[۲۴]	۴	۹	۴	[۴۲]	۴	۱۲	۶
[۲۵]	۸	۱۸	۸	[۴۳]	۸	۲۴	۱۲
[۲۶]	۵	۷	۳	[۴۴]	۵	۱۲	۶ تا ۴

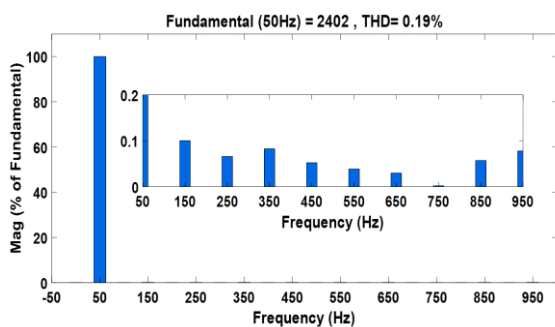


شکل (۳۴): آنالیز فوریه ولتاژ نه سطحی اینورتر مرجع [۴۰].

برای اینورتر نامتقارن، اندازه چهار منبع ولتاژ را به ترتیب برابر با ۱۰۰، ۲۰۰، ۷۰۰ و ۱۴۰۰ ولت در نظر گرفته شده‌اند. اینورتر نامتقارن توانایی تولید ۴۹ سطح را دارد. شکل (۳۵) ولتاژ خروجی اینورتر نامتقارن چهل و نه سطحی را نشان می‌دهد. آنالیز فوریه ولتاژ چهل و نه سطحی شکل (۳۶)، THD نزدیک به صفر را نشان می‌دهد.



شکل (۳۵): ولتاژ چهل و نه سطحی اینورتر مرجع [۴۰].



شکل (۳۶): آنالیز فوریه ولتاژ چهل و نه سطحی اینورتر مرجع [۴۰].

#### ۴- نتیجه گیری

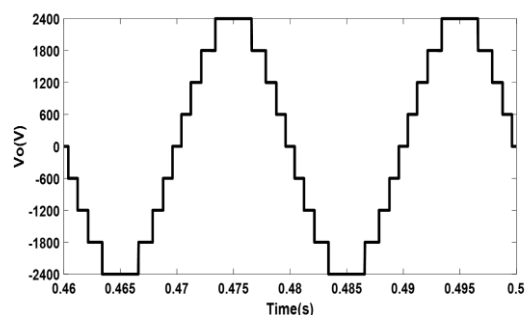
در این مقاله، مطالعه مروری برای اینورترهای چند سطحی با منابع تغذیه مجزا اخیراً توسعه یافته از نظر ساختار ارائه گردید. مهمترین ویژگی برجسته ساختارهای مورد مطالعه، کاهش تعداد قطعات بویژه کلیدهای نیمه‌هادی قابل کنترل بوده است. ضمن بررسی ساختار مداری اینورترها در خصوص نقاط قوت و ضعف ساختارها مطالبی ارائه گردید. کاهش تعداد کلیدها باعث کاهش تعداد سایر قطعات جانبی مانند اسنایبرها، مدارات خنک کننده و مدارات راه اندازی خواهد شد لذا باعث کاهش قیمت تمام شده اینورتر خواهد شد.

۹	۲۱	۹		۱۰ تا ۶	۲۰	۹	
۴	۱۰	۴	[۴۵]	۴	۱۰	۴	[۲۹]
۸	۲۰	۸		۸	۲۰	۸	
۳	۱۰	۶	[۴۶]	۴	۱۰	۴	[۳۰]
۷ تا ۳	۱۶	۶		۶	۱۹	۸	

یکی دیگر از پارامترهایی که برای مقایسه اینورترهای چند سطحی استفاده می‌شود بحث PIV کلیدهای نیمه‌هادی است. به صورت کلی می‌توان گفت اگر هدف تولید ولتاژ با اندازه و تعداد سطح مشخص باشد، کلیدهای اینورترهای مورد مطالعه جدید نسبت به ساختار CHB استرس ولتاژ بالاتری دارند به دلیل اینکه حداکثر ولتاژ تولیدی بر روی تعداد کمتری کلید تقسیم خواهد شد. در برخی مراجع جمع PIV همه کلیدها را به عنوان پارامتر قابل مقایسه ارائه داده‌اند که به دلیل کاهش تعداد کلیدها نسبت به CHB حاصل جمع PIV در مجموع کمتر می‌باشد. مراجعی مانند [۱۶]، [۱۷]، [۱۸]، [۲۰]، [۲۸]، [۳۰]، [۳۳] و [۳۴] از تغییر دهنده پلاریته پل H استفاده می‌نمایند که PIV کلیدهای واقع در پل H استرس ولتاژی برابر با حداکثر ولتاژ تولیدی دارند. مراجعی مانند [۲۴]، [۲۷]، [۲۹]، [۳۲]، [۳۵]، [۳۸]، [۴۰]، [۴۲]، [۴۳]، [۴۴] و [۴۵] با معرفی اینورترهای پایه یا زیر-اینورترها سعی کرده‌اند تقسیم ولتاژ بر روی واحدهای مختلف اینورتری و در نتیجه بر روی کلیدهای مختلف استرس ولتاژ تقسیم شود.

#### ۳- شبیه سازی

برای تصدیق توانایی اینورترهای چند سطحی در تولید ولتاژ با کیفیت و بررسی عملکرد اینورترهای متقارن و نامتقارن شبیه‌سازی کامپیوتری با استفاده از نرم‌افزار MATLAB/SIMULINK انجام می‌گردد. ساختار مرجع [۴۰] مطابق با شکل (۲۵) به عنوان نمونه برای شبیه‌سازی انتخاب شد. برای اینورتر متقارن، چهار منبع ولتاژ را برابر با ۶۰۰ ولت و فرکانس ولتاژ خروجی ۵۰ هرتز در نظر گرفته شده‌اند. شکل (۳۳) ولتاژ خروجی اینورتر متقارن نه سطحی را نشان می‌دهد. آنالیز فوریه ولتاژ نه سطحی در شکل (۳۴) نشان داده شده است. THD شکل موج نه سطحی نزدیک به ۵ درصد محاسبه شده است.



شکل (۳۳): ولتاژ نه سطحی اینورتر مرجع [۴۰].

- Elsevier J. Energy Convers. Manage, Vol. 50, No. 11, pp. 2761–2767, Nov. 2009.
- [17] M. R. Banaei and E. Salary, "Verification of New Family for Cascade Multilevel Inverters with Reduction of Components", Journal of Electrical Engineering & Technology, Vol. 6, No. 2, pp. 245-254, 2011.
- [18] M. R. Banaei and E. Salary, "New multilevel inverter with reduction of switches and gate driver", Elsevier J. Energy Convers. Manage, Vol. 52, pp. 1129-1136, 2011.
- [19] J. Ebrahimi, E. Babaei and G. B. Gharehpetian, "A New Topology of Cascaded Multilevel Converters with Reduced Number of Components for High-Voltage Application", IEEE Trans. Power Electron., Vol. 26, pp. 3109–3118, NOVEMBER 2011.
- [20] M. R. Banaei E. Salary and H. Khounjahan, "A Ladder Multilevel Inverter Topology with Reduction of On-state Voltage Drop", Gazi University Journal of Science, Vol. 1, pp-1-9, 2013.
- [21] Y. Hinago and H. Koizumi, "A single-phase multilevel inverter using switched series/parallel dc voltage sources", IEEE Trans. Ind. Electron., Vol. 57, No. 8, pp. 2643–2650, August 2010.
- [22] E. Babaei, S. Sheermohammadzadeh, and M. Sabahi, "Improvement of multilevel inverters topology using series and parallel connections of dc voltage sources", Arabian Journal for Science and Engineering (AJSE), Vol. 39, No. 2, pp. 1117–1127, Sept. 2013.
- [23] M. R. Banaei and E. Salary, "ANALYSIS OF A GENERALIZED SYMMETRICAL MULTILEVEL INVERTER", Journal of Circuits, Systems, and Computers Vol. 20, No. 2, pp. 299-311, 2011.
- [24] E. Babaei, M. Farhadi Kangarlu, and M. Sabahi, "Cascaded cross-switched multilevel inverter in symmetric and asymmetric conditions", IET Power Electron., Vol. 6, No. 6, pp. 1041-1050, July 2013.
- [25] M. Farhadi Kangarlu, E Babaei, "A Generalized Cascaded Multilevel Inverter Using Series Connection of Submultilevel Inverters", IEEE Trans. Power Electron., Vol. 28, pp. 625-636, 2013.
- [26] E. Babaei, M. Farhadi Kangarlu, M. Sabahi, and M.R. Alizadeh Pahlavani, "Cascaded multilevel inverter using sub-multilevel cells", Electr. Power Syst. Res., vol. 96, pp. 101-110, March 2013.
- [27] E. Babaei, S. Laali, and S. Alilu, "Cascaded multilevel inverter with series connection of novel H-bridge basic units", IEEE Trans. Ind. Electron., Vol. 61, No. 12, pp. 6664-6671, Dec. 2014.
- [28] A. Ajami, M.R. Jannati Oskuee, A. Mokhberdoran and M. Toupchikhosroshahi, "Advanced Cascade Multilevel Converter with Reduction in Number of Components", J Electr Eng Technol, Vol. 9, No. 1, pp. 127-135, 2014.
- [29] M. R. Banaei and E. Salary, "Asymmetric Cascaded Multi-level Inverter: A Solution to Obtain High Number of Voltage Levels", J Electr Eng Technol Vol. 8, No. 2: 316-325, 2013.
- [30] S. Laali, E. Babaei, and M.B. Bannae Sharifian, "Reduction the number of power electronic devices of a cascaded multilevel inverter based on new general topology", Journal of Operation and Automation in Power Engineering (JOAPE), Vol. 2, No. 2, pp. 81-90, Summer/Fall 2014.
- [31] S. Laali, E. Babaei, and M.B. Bannae Sharifian, "A new basic unit for cascaded multilevel inverters with the capability of reducing the number of switches", Journal of Power Electronics, vol. 14, no. 4, pp. 671-677, July 2014.
- [32] A. Mokhberdoran and A. Ajami, "Symmetric and asymmetric design and implementation of new cascaded
- [1] M.R. Banaei, E. Salary, "Application of multi-stage converter in distributed generation systems", Energy Conversion and Management, Vol. 62, pp. 76–83, 2012.
- [2] A. Salem, H. Van Khang, K. G. Robbersmyr, M. Norambuena, and J. Rodriguez, "Voltage source multilevel inverters with reduced device count: Topological review and novel comparative factors", IEEE Trans. Power Electron., Vol. 36, No. 3, pp. 2720–2747, Mar. 2021.
- [3] Q. Liu, T. Caldognetto, and S. Buso, "Review and comparison of grid-tied inverter controllers in microgrids", IEEE Trans. Power Electron., Vol. 35, No. 7, pp. 7624–7639, Jul. 2020.
- [4] P. Omer, J. Kumar, and B. S. Surjan, "A review on reduced switch count multilevel inverter topologies", IEEE Access, Vol. 8, pp. 22281–22302, 2020.
- [5] M. R. Banaei, H. Khounjahan, E. Salary, and A. Dehghanzadeh, "Multi Transformer Cell Inverter with Reduced DC sources", Gazi University Journal of Science, vol. 25, pp.697-705, 2012.
- [6] J. Liu, J. Wu, J. Zeng, and H. Guo, "A novel nine-level inverter employing one voltage source and reduced components as high-frequency AC power source", IEEE Trans. Power Electron., Vol. 32, No. 4, pp. 2939–2947, Apr. 2017.
- [7] H. Khounjahan, K. Zare, Mehdi Abapour, "Verification of a Low Component Nine-Level Cascaded-Transformer Multilevel Inverter in Grid-Tied", IEEE Journal of Emerging and Selected Topics in Power Electronics, Vol 6, pp. 429 – 440, 2018.
- [8] H. Wang, L. Kou, Y. Liu, and P. C. Sen, "A seven-switch five-level active-neutral-point-clamped converter and its optimal modulation strategy", IEEE Trans. Power Electron, Vol. 32, No. 7, pp. 5146–5161, Jul. 2017.
- [9] V. F. Pires, A. Cordeiro, D. Foito, and J. F. Silva, "A STATCOM based on a three-Phase, triple inverter modular topology for multilevel operation", IEEE Trans. Power Del., Vol. 34, pp. 1988–1997, Oct. 2019.
- [10] M. H. Mondol, M. R. Tur, S. P. Biswas, M. K. Hosain, S. Shuvo, and E. Hossain, "Compact three phase multilevel inverter for low and medium power photovoltaic systems", IEEE Access, Vol. 8, pp. 60824–60837, 2020.
- [11] M. Nguyen, T. Duong, Y. Lim, and Y. Kim, "Switched-capacitor quasiswitched boost inverters", IEEE Trans. Ind. Electron., Vol. 65, pp. 5105–5113, Jun. 2018.
- [12] A. Khodaparast, J. Adabi, and M. Rezaejad, "A step-up switched capacitor multilevel inverter based on 5-level T-type modules", IET Power Electron., Vol. 12, pp. 483–491, 2019.
- [13] W. Peng, Q. Ni, X. Qiu, and Y. Ye, "Seven-level inverter with self-balanced switched-capacitor and its cascaded extension", IEEE Trans. Power Electron., Vol. 34, pp. 11889–11896, Dec. 2019.
- [14] M. Vijeh, M. Rezaejad, E. Samadaei, and K. Bertilsson, "A general review of multilevel inverters based on main submodules: structural point of view", IEEE Trans. Power Electron., Vol. 34, pp. 9479–9502, Oct. 2019.
- [15] M. Samizadeh, X. Yang, B. Karami, W. Chen, F. Blaabjerg, and M. Kamranian, "A new topology of switched-capacitor multilevel inverter with eliminating leakage current", IEEE Access, Vol. 8, pp. 76951–76965, 2020.
- [16] E. Babaei and S. H. Hosseini, "New cascaded multilevel inverter topology with minimum number of switches",

- [48] M.R. Banaei, A.R. Dehghanzadeh, E. Salary, H. Khounjahan, and R. Alizadeh, "Z-source-based multilevel inverter with reduction of switches", IET Power Electron., Vol. 5, No. 3, pp. 385–392, 2012.
- [49] D. Sun, B. Ge, X. Yan, D. Bi, H. Zhang, Y. Liu, H. Abu-Rub, L. Ben-Brahim, and F. Zheng Peng, "Modeling, impedance design, and efficiency analysis of quasi-Z source module in cascaded multilevel photovoltaic power system", IEEE Trans. Ind. Electron., Vol. 61, No. 11, pp. 6108–6117, Nov. 2014.
- [50] A. Ho and T. Chun, "Single-phase modified quasi-Z-source cascaded hybrid five-level inverter", IEEE Trans. Ind. Electron., Vol. 65, No. 6, pp. 5125–5134, Jun. 2018.
- [33] M.R. Banaei, M.R. Jannati Oskuee and H. Khounjahan, "Reconfiguration of semi-cascaded multilevel inverter to improve systems performance parameters", IET Power Electron., Vol. 7, No. 5, pp. 1106-1112, May 2014.
- [34] M. R. Jannati Oskuee, E. Salary, and S. Najafi-Ravadanegh, " Creative design of symmetric multilevel converter to enhance the circuit's performance", IET Power Electron., Vol. 8, No. 1, pp. 96–102, 2015.
- [35] C.I. Odeh, E.S. Obe, and O. Ojo, "Topology for cascaded multilevel inverter", IET Power Electron., Vol. 9, No. 5, pp. 921-929, April 2016.
- [36] E. Samadaei, S. A. Gholamian, A. Sheikholeslami, and J. Adabi, "An envelope type (E-type) module: asymmetric multilevel inverters with reduced components", IEEE Trans. Ind. Electron., Vol. 63, No. 11, pp. 7148–7156, Nov. 2016.
- [37] K. Boora and J. Kumar, "General topology for asymmetrical multilevel inverter with reduced number of switches", IET Power Electron., Vol. 10, No. 15, pp. 2034–2041, 2017.
- [38] M. Saeedian, J. Abadi, and M. Hosseini, "A cascaded multilevel inverter based on symmetric-asymmetric dc sources with reduced number of components", IET Power Electron., Vol. 10, No. 12, pp. 1468-1478, Oct. 2017.
- [39] E. Samadaei, A. Sheikholeslami, S.A. Gholamian, and J. Adabi, "A square T-type (ST-type) module for asymmetrical multilevel inverters", IEEE Trans. Power Electron., Vol. 33, No. 2, pp. 987-996, Feb. 2018.
- [40] E. Salari, A. Darvish Falehi, "A novel 49-level asymmetrical modular multilevel inverter: analysis, comparison and validation", Analog Integrated Circuits and Signal Processing, vol.101, 611-622, 2019.
- [41] S. Majumdar, B. Mahato, and K. C. Jana, "Implementation of an optimum reduced components multicell multilevel inverter (MC-MLI) for lower standing voltage," IEEE Trans. Ind. Electron., Vol. 67, No. 4, pp. 2765–2775, Apr. 2020.
- [42] F. Dhanamjaulu, S. Padmanaban, J. B. Holmnielsen, and F. Blaabjerg, " Design and Implementation of a Single-Phase 15-Level Inverter With Reduced Components for Solar PV Applications", IEEE ACCESS, Vol. 9, pp. 581-594, 2021.
- [43] S. Kakar, S. Bin Md. Ayob, A. Iqbal, N. M. Nordin, M. S. Bin Arif, and S. Gore, " New Asymmetrical Modular Multilevel Inverter Topology With Reduced Number of Switches, IEEE ACCESS, Vol. 9, pp.27627-27637, 2021.
- [44] A. Akbari, J. Ebrahim, Y. Jafarian, and Alireza Bakhshai, " A Multilevel Inverter Topology With an Improved Reliability and a Reduced Number of Components", IEEE Journal of Emerging and Selected Topics in Power Electronics, Vol. 10, No. 1, pp. 553-563, 2022.
- [45] S. Peddapati, and V. S. Prasadarao K, "A New Fault-Tolerant Multilevel Inverter Structure With Reduced Device Count and Low Total Standing Voltage", IEEE Trans. Power Electron, Vol. 37, No. 7, pp. 8333-8344, 2022.
- [46] M. A. Hosseinzadeh, M. Sarebanzadeh, E. Babaei and M. Rivera, "New Generalized Circuits for Single-Phase Multisource Multilevel Power Inverter Topologies", IEEE Trans. Power Electron, Vol. 38, No. 6, PP. 6823-6830, 2023.
- [47] M. M. Hasan, S. Mekhilef, and M. Ahmed, "Three-phase hybrid multilevel inverter with less power electronic components using space vector modulation", IET Power Electron., Vol. 7, No. 5, pp. 1256–1265, 2014.

## رزومه



**سجاد سبزی** در کوهدهشت متولد شده است (۱۳۶۶). تحصیلات دانشگاهی خود را در مقطع کارشناسی مهندسی برق -الکترونیک از دانشگاه آزاد اسلامی واحد خرم آباد (۱۳۸۹) کارشناسی ارشد مهندسی برق الکترونیک قدرت و ماشین‌های الکتریکی از

دانشگاه آزاد کرج (۱۳۹۹) سپری کرده است و در حال حاضر دانشجوی دکتری رشته مهندسی برق-قدرت در دانشگاه آزاد کرج می‌باشد. فعالیت‌های پژوهشی و علاقمندی ایشان در زمینه‌های انوماسیون صنعتی، درایو، مبدل‌های الکترونیک قدرت و انرژی‌های تجدید پذیر است.



**ابراهیم سالاری** در خرم آباد متولد شده است (۱۳۵۹). تحصیلات دانشگاهی خود را در مقطع کارشناسی مهندسی برق- قدرت از دانشگاه آزاد اسلامی واحد دزفول (۱۳۸۶)، کارشناسی ارشد مهندسی برق- قدرت از شهید

مدنی آذربایجان (۱۳۸۹) و دکتری مهندسی برق-قدرت از شهید مدنی آذربایجان (۱۳۹۳) سپری کرده است. فعالیت‌های پژوهشی و علاقه‌مندی ایشان در زمینه مبدل‌های الکترونیک قدرت، کیفیت توان، و انرژی‌های تجدید پذیر است و در حال حاضر استادیار گروه برق دانشگاه آزاد اسلامی واحد کرج می‌باشد.

## زیر نویس‌ها

- <sup>1</sup> Total Harmonic Distortion
- <sup>2</sup> Common-Mode Voltage
- <sup>3</sup> Cascaded H-bridge
- <sup>4</sup> Symmetric Cascaded H-bridge
- <sup>5</sup> Peak Inverse Voltage
- <sup>6</sup> Asymmetric Cascaded H-bridge



# A Review of the New Structures of Cascaded Multilevel Inverters with Separate Voltage Sources with the Approach of Reduced Semiconductor Switches Count

Sajad Sabzi <sup>1</sup>, Ebrahim Salary <sup>2</sup>

1- PhD student, Department of Electrical Engineering, Karaj Branch, Islamic Azad University, Karaj, Iran, Sajad122000@yahoo.com

2- Assistant Professor - Department of Electrical Engineering, Karaj Branch, Islamic Azad University, Karaj, Iran, Ebrahim.Salary@iau.ac.ir

**Abstract:** Cascaded multilevel inverters are very attractive for advanced systems such as energy conversion, flexible transmission systems, drives, etc. One of the most important features of multilevel inverters is the production of high-quality waves, modularity, operation without a transformer, the ability to change voltage and current, and operation at high voltages. However, multilevel inverters have disadvantages, usually due to the presence of a large number of components, especially power semiconductor switches. In recent years, the proposal of new multilevel inverters with fewer components has been one of the most important topics discussed in power system academic forums. The main purpose of this paper is to summarize and compare the recent cascaded multilevel structures with fewer components based on their advantages, disadvantages, and structure. In one category, cascaded multilevel inverters are divided into symmetric and asymmetric categories that both groups will be investigated in this study. To confirm the optimal performance of multilevel inverters, the simulation results have been evaluated in MATLAB/SIMULINK software.

**Keywords:** Multi level Inverter, Cascaded inverter, Symmetric and Asymmetric modes, reduction of components.