

بهبود کیفیت توان شبکه‌های توزیع با جبران‌سازی هارمونیک و کنترل توان راکتیو بارهای خطی و غیرخطی توسط D-STATCOM

احسان اکبری^{۱*}

* دانشکده مهندسی برق و کامپیوتر، دانشگاه علوم و فنون مازندران، بابل، ایران، e.akbari@ustmb.ac.ir

تاریخ پذیرش: ۱۴۰۳/۲/۳۱

تاریخ دریافت: ۱۴۰۳/۱/۸

چکیده: ولتاژ و جریان هارمونیک، ضریب قدرت یا توان راکتیو، وضعیت تعادل سیستم سه فاز و افت ولتاژ یا تنظیم ولتاژ از عوامل مهم مسأله کیفیت توان در شبکه توزیع می‌باشند. همچنین این عوامل باعث می‌شود که آسیب‌های جدی در شاخس‌های شبکه و تجهیزات آن رخ دهد. برای حل این موضوع، این موارد بایستی توسط جبران‌سازهای مختلف در سطح شبکه توزیع اصلاح شوند. بنابراین، این مقاله جبران‌سازی شاخس‌های مخرب بارهای خطی و غیرخطی با استفاده از D-STATCOM مبنی بر تئوری توان مرسوم (CPT) در شبکه توزیع را ارائه می‌دهد. شایان ذکر است که در این مقاله، دو روش CPT و تئوری توان راکتیو لحظه‌ای (PQ) برای استراتژی کنترل D-STATCOM استفاده می‌شود. در نهایت، طرح پیشنهادی بر روی یک سیستم سه فاز متشکل از بارهای خطی و غیرخطی با استفاده از نرم افزار PSIM اعمال می‌شود و سپس قابلیت‌های طرح پیشنهادی مورد ارزیابی قرار می‌گیرد.

واژه‌های کلیدی: تئوری توان مرسوم، شبکه توزیع، D-STATCOM، بارهای خطی و غیرخطی، تئوری توان راکتیو و لحظه‌ای.

۱- مقدمه

ولتاژ مصرف‌کنندگان کاهش می‌یابد. علاوه بر این، برخی از بارها حساس به ولتاژ هستند، لذا تغییرات ولتاژ موجب آسیب‌پذیری این بارها خواهند شد. مطابق با استاندارد IEEE-519 هارمونیک ولتاژ^۱، ولتاژ سینوسی است که دارای فرکانسی با مضرب عددی صحیح از فرکانس اصلی شبکه می‌باشد [۲]. مبدل‌های تغذیه سه‌فاز، کوره‌های القایی، دستگاه‌های جوشکاری و لامپ‌های فلورسنت از دلایل هارمونیک ولتاژ است. در نهایت وجود هارمونیک در شبکه موجب آسیب‌پذیری تجهیزات شبکه و کاهش عمر مفید آنها می‌شود. همچنین موجب اشتغال ظرفیت پست‌ها و خطوط شبکه خواهند شد. برای جبران نیاز به جبران‌ساز است که در شبکه توزیع تحت عنوان ادوات توان سفارشی^۲ شناخته می‌شوند. این عنصر شامل ادوات مختلفی از قبیل جبران‌ساز استاتیکی توان راکتیو (SVC)، بانک خازنی،

در صنعت امروزه، به دلیل استفاده روز افزون از ادوات الکترونیک قدرت و حساسیت این ادوات به کیفیت توان دریافتی، مقوله کیفیت توان مورد توجه بسیاری از محققین قرار گرفته است. اصولاً کیفیت توان را با کیفیت ولتاژ متناظر می‌نامند [۱]. به این منظور، ادوات مختلفی به جهت حفظ و یا بهبود کیفیت توان استفاده گردیده‌اند که وظیفه اصلی این ادوات، کاهش یا حذف اثرات خطاهایی که بیشترین تاثیر را بر شبکه می‌گذارند است. این فاکتورهای کیفیت توان شامل مواردی از قبیل نامتعادلی، ضریب قدرت، افت ولتاژ و هارمونیک ناشی از بارهای غیرخطی است. توجه شود که وجود نامتعادلی و ضریب قدرت غیر واحد موجب افزایش جریان کشیده شده از شبکه می‌شود که پیرو آن ظرفیت خطوط شبکه اشغال شده و همچنین تلفات افزایش یافته و

مختلف در مقالات مانند شنت و یا سری پسیو و شنت و یا سری اکتیو برای بهبود رفتار مشخصه فیلترینگ گزارش شده است [۵-۸]. امروزه، تحقیق روی تلفات ترانسفورماتور خازن - سلف کوپلینگ فیلتر توان اکتیو ترکیبی (LC-HAPF) برای هر دو پیکربندی سیستم سه فاز سه سیم و چهار سیم متمرکز شده است. LC-HAPF دارای مزایای بهبود عملکرد سوئیچینگ با حداقل ولتاژ اتصال DC است. به تازگی، LC-HAPF با سه فاز چهار سیم مرکز خنثی با سلف خنثی تنظیم شده و کنترل آن با کنترل هیستریزس خطی در مرجع [۷-۸] ارائه شده است.

LC-HAPF راه حل‌های مناسب و مقرون به صرفه برای جبران‌سازی هارمونیک، توان راکتیو و عدم تعادل را پیشنهاد می‌دهد. با این حال، آنها یک مشکل در اعمال به تاسیسات قدیمی دارند، که در آن ترانسفورماتورها ضروری است. پیچیدگی سیستم با LC-HAPF افزایش می‌یابد، جایی که نیاز به ترانسفورماتور اجباری است. از این رو در این مقاله، یک PF تنظیم شده شنت با APF در نظر گرفته شده است.

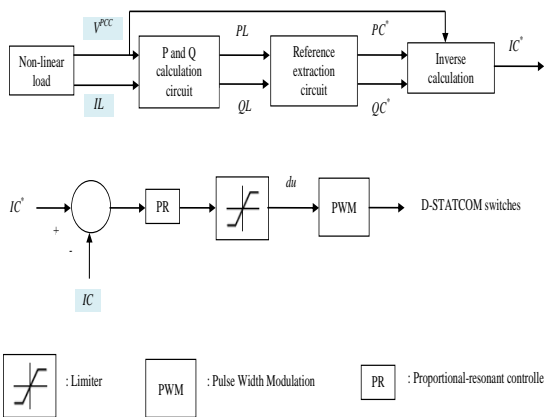
همانطور که اشاره شد، عدم تنظیم نامتعادلی، ضریب قدرت، ولتاژ و هارمونیک موجب بروز مشکلاتی برای شاخص‌های شبکه مانند ولتاژ، تلفات و تراکم خطوط و همچنین تجهیزات شبکه می‌شود. از اینرو در این پژوهش، جبران‌سازی توان راکتیو و هارمونیک توسط D-STATCOM در شبکه توزیع مبتنی بر استراتژی کنترل تئوری توان نگهدارنده ارائه می‌شود. در این طرح، D-STATCOM مبتنی بر استراتژی کنترل تئوری توان نگهدارنده به صورت موازی با مصرف‌کننده‌گان خطی و غیرخطی قرار می‌گیرد و در ادامه آن توان راکتیو و جریان‌های هارمونیک مصرف‌کنندگان را تأمین می‌کند. در این صورت منابع شبکه عاری از هارمونیک و متناظر با توان راکتیو خواهد بود که این امر نشان دهنده افزایش کیفیت توان سمت منابع شبکه است. همچنین توجه شود که روش CPT یک تئوری بعد زمانی است که از روش تجزیه استفاده می‌کند. به عبارتی آن جریان را به مؤلفه‌های اکتیو، راکتیو و هارمونیک تقسیم‌بندی می‌کند. همچنین در این روش، مؤلفه‌های اکتیو و راکتیو دارای اجزاء متعادل و نامتعادل هستند. علاوه بر این، در این روش کمیت‌های توان متناسب با ضرب عددی ولتاژ و جریان و انتگرال آنها است. همچنین این روش نیاز به فیلتر بر محاسبه بخش‌های مختلف نیست، لذا دقت روش و سرعت اجرایی آن بالا خواهد بود. در نهایت، جبران‌سازی توان راکتیو و هارمونیک توسط D-STATCOM و استراتژی کنترل تئوری توان نگهدارنده جزء نوآوری طرح است. در ادامه پیرامون استراتژی کنترلی و عملکرد D-STATCOM مطالعاتی صورت خواهد گرفت. سپس تئوری‌های PQ و CPT توصیف می‌گردد و عملکرد D-STATCOM مبتنی بر این دو روش کنترلی پیشنهادی بیان می‌شود. در انتها جهت تأیید مباحث تئوری ارائه شده در قسمت‌های قبل و نمایش کارایی روش کنترلی پیشنهادی در جبران‌سازی هارمونیک و کنترل توان راکتیو بارهای

فیلترهای پسیو و اکتیو، D-STATCOM و مواردی دیگر هستند. قابل توجه است از مابین این ادوات، D-STATCOM قابلیت جبران‌سازی توان راکتیو، هارمونیک و تنظیم ولتاژ را دارد. در این صورت این نوع از ادوات توان سفارشی قادر به جبران کلیه فاکتورهای کیفیت توان است. همچنین استراتژی‌های کنترل متفاوتی برای ادوات توان سفارشی وجود دارد، ولی استراتژی کنترل جدید مبنی بر تئوری توان نگهدارنده (CPT^۲) به علت سادگی کنترل و محاسبات و سرعت اجرایی بالا می‌تواند گزینه مناسبی برای استفاده در ادوات توان سفارشی باشد. از اینرو در این پژوهش، جبران‌سازی توان راکتیو و هارمونیک توسط D-STATCOM^۵ در شبکه توزیع مبتنی بر استراتژی کنترل تئوری توان نگهدارنده ارائه می‌شود. در این طرح، D-STATCOM مبتنی بر استراتژی کنترل تئوری توان نگهدارنده به صورت موازی با مصرف‌کننده‌گان خطی و غیرخطی قرار می‌گیرد و در ادامه آن توان راکتیو و جریان‌های هارمونیک مصرف‌کنندگان را تأمین می‌کند. در این صورت منابع شبکه عاری از هارمونیک و متناظر با توان راکتیو خواهد بود که این امر نشان دهنده افزایش کیفیت توان سمت منابع شبکه است.

هارمونیک‌های سیستم قدرت یکی از جدی‌ترین مسائل کیفیت توان در سیستم قدرت صنعتی ناشی از نفوذ بالای بارهای غیرخطی هستند. این هارمونیک‌ها توسط بارهای غیرخطی چون درایوهای سرعت متغیر، لامپ‌های فلورسنت، بانک‌های یکسوکننده، کامپیوتر و بارهای پردازش‌کننده داده، کوره‌های قوس و غیره تولید می‌شوند. هارمونیک‌ها باعث تأثیرات مخرب بسیاری روی تجهیزات سیستم توزیع چون گرم شدن ترانسفورماتورها و ماشین‌های دوار، خرابی وسایل حفاظتی، شکست بانک خازنی و غیره می‌شوند [۱۰-۱۲]. برای حل چنین مشکلی جبران‌سازی هارمونیک معمولاً توسط هم تاسیسات و هم مشتریان انجام می‌شود. انتخاب سیستم فیلترینگ هارمونیک براساس شدت الودگی هارمونیک در سیستم قدرت صنعتی صورت می‌گیرد. فیلترهای پسیو (PF) شناخته‌ترین راه حل ارزان قیمت برای جبران‌سازی هارمونیک‌های سیستم قدرت صنعتی است اما اثر رزونانس بعلت تغییرات بار دینامیکی تنها محدودیت آن می‌باشد [۳]. فیلترهای قدرت اکتیو (APFs) برای غلبه بر معایب PFها معرفی می‌شوند. APFها طی ۱۰ تا ۱۵ سال گذشته به علت پیشرفت‌های سریع در دستگاه‌های الکترونیک قدرت، پردازش سیگنال سریع، انواع توپولوژی مبدل و راهبردهای کنترل پیشرفت کرده‌اند. با این حال، هزینه‌های APF نسبتاً بالا است. محدودیت عمده APF شنت، برای جبران هارمونیک جریان بالا نیازمند رنج توان بالا است. فیلتر توان اکتیو ترکیبی بهترین روش جایگزین برای به حداقل رساندن رنج و هزینه مربوط به آن است. امروزه فیلترهای توان اکتیو ترکیبی راه حل مقرون به صرفه برای جبران هارمونیک و توان راکتیو در سیستم‌های قدرت صنعتی می‌باشند [۱۲-۴]. فیلتر توان اکتیو ترکیبی با پیکربندی

۲-۲- طراحی کنترل کننده پیشنهادی

شکل (۲) مدار کنترلی برای D-STATCOM را نشان می‌دهد. براساس این شکل، مدل کنترل پیشنهادی شامل دو پارامتر اندازه گیری و پارامتر محاسبه شده می‌باشد. پارامترهای اندازه‌گیری به شکل آبی در شکل (۲) نشان داده شده است و این پارامترها برابر ولتاژ PCC، جریان بار و همچنین جریان D-STATCOM هستند. علاوه بر این، پارامترهای محاسبه شده براساس پارامترهای اندازه‌گیری و روابط ریاضی مناسب محاسبه می‌شوند. لازم به ذکر است که این مقاله از دو روش کنترل برای D-STATCOM استفاده می‌کند که این روش‌ها برابر تئوری توان اکتیو و راکتیو لحظه‌ای (PQ) [۱، ۱۳] و تئوری توان مرسوم (CPT) [۴، ۱۶-۱۴] هستند که جزئیات آنها در ادامه بیان می‌شود. قابل توجه است که روش PQ مبتنی بر محاسبه توان بخش‌های مختلف از قبیل بار و منبع و جبران ساز است. اما تئوری توان مرسوم مبتنی بر محاسبه جریان بخش‌های مختلف است. لذا می‌توان بیان کرد که روش CPT می‌تواند سرعت اجرائی بالاتری را نسبت به روش تئوری توان اکتیو و راکتیو لحظه‌ای داشته باشد.



شکل (۲): مدار کنترل کننده مبدل AC / DC برای D-STATCOM [۱۳]

۲-۳- تئوری توان اکتیو و راکتیو لحظه‌ای

در این روش، بردار ولتاژ PCC و جریان بار به ترتیب به صورت روابط (۱) و (۲) بیان خواهند شد. بنابراین، توان اکتیو بار برابر با مقدار ضرب نقطه‌ای «بردار ولتاژ PCC و بردار جریان بار است (همانند رابطه (۳))، و توان راکتیو بار برابر با حاصل ضرب خارجی « \times » بردار ولتاژ PCC و بردار جریان بار به صورت رابطه (۴) خواهد بود. عبارت‌های a ، b و c معرف فازهای سیستم سه فاز هستند [۹]. همچنین، براساس معادله‌های (۳) و (۴)، توان اکتیو و راکتیو به ترتیب به صورت اسکالر و بردار خواهند بود. علاوه بر این، مقدار اسکالر توان راکتیو را می‌توان به صورت رابطه (۵) بدست آورد، که این مورد در برخی موارد مورد نیاز است.

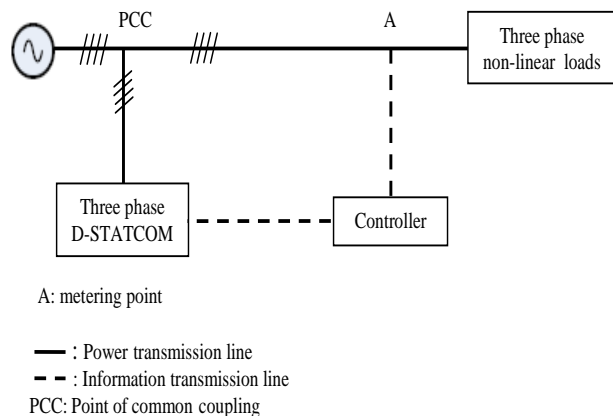
خطی و غیرخطی بر روی شبکه توزیع نمونه در محیط نرم‌افزاری PSIM مورد شبیه‌سازی و مقایسه قرار خواهند گرفت.

۲- استراتژی کنترل توان راکتیو

در این بخش مسئله جبران‌سازی توان راکتیو و هارمونیک بارهای خطی و غیرخطی توسط D-STATCOM مبتنی بر استراتژی تئوری توان اکتیو و راکتیو لحظه‌ای (PQ^c) و استراتژی تئوری توان مرسوم (CPT) ارائه می‌شود. از این رو در ابتدا توپولوژی طرح پیشنهادی بیان می‌شود و سپس روابط حاکم بر آن ذکر می‌شود.

۲-۱- توپولوژی مسئله پیشنهادی

عنوان توپولوژی مسئله پیشنهادی در شکل (۱) ارائه شده است. لازم به ذکر است که در این مقاله مدل جامع‌ای از سیستم قدرت به صورت سیستم سه فاز و چهار سیمه برای بررسی بسیاری از اهداف ارائه می‌شود. علاوه بر این، در این چارچوب، D-STATCOM کنترل توان راکتیو و کنترل جریان هارمونیک را براساس نقطه PCC و یا نقطه گیری (A) در شکل (۱) انجام می‌دهد، که در نقطه PCC بارگذاری قرار دارد. بنابراین، D-STATCOM جبران توان راکتیو و جریان هارمونیک (ولتاژ) شبکه را بر اساس توپولوژی پیشنهادی در شکل (۱) انجام می‌دهد. عنوان توپولوژی مسئله پیشنهادی در شکل (۱) ارائه شده است. لازم به ذکر است که در این مقاله مدل جامع‌ای از سیستم قدرت به صورت سیستم سه فاز و چهار سیمه برای بررسی بسیاری از اهداف ارائه می‌شود. علاوه بر این، در این چارچوب، D-STATCOM کنترل توان راکتیو و کنترل جریان هارمونیک را براساس نقطه اندازه‌گیری (A) در شکل (۱) انجام می‌دهد، که در نقطه PCC و یا نقطه بارگذاری قرار دارد. بنابراین، D-STATCOM جبران توان راکتیو و جریان هارمونیک (ولتاژ) شبکه را بر اساس توپولوژی پیشنهادی در شکل (۱) انجام می‌دهد.



شکل (۱): چارچوب مسئله پیشنهادی [۱۱]

$$IC^i = \begin{bmatrix} IC_a^i \\ IC_b^i \\ IC_c^i \end{bmatrix} = \frac{QC^* \times V^{PCC}}{V^{PCC} \cdot V^{PCC}} = \frac{1}{(V_a^{PCC})^2 + (V_b^{PCC})^2 + (V_c^{PCC})^2} \begin{bmatrix} QC_b^* & QC_c^* \\ V_b^{PCC} & V_c^{PCC} \\ QC_c^* & QC_a^* \\ V_c^{PCC} & V_a^{PCC} \\ QC_a^* & QC_b^* \\ V_a^{PCC} & V_b^{PCC} \end{bmatrix} \quad (10)$$

۴-۲- تئوری توان مرسوم

این روش یکی از تئوری‌های زمان دامنه^{۱۵} [۵] براساس روش تجزیه فعلی جریان است. در این روش جریان به اجزای اکتیو، راکتیو و هارمونیک تجزیه می‌شود. قابل توجه است که روش CPT مقادیر این کمیت‌ها را از حاصل ضرب اسکالر ولتاژ، جریان و انتگرال آنها محاسبه می‌کند. علاوه بر این، در این روش نیازی به استفاده از توابع تبدیل خطی برای تولید سیگنال مرجع و فیلترهای دیجیتال برای استخراج هارمونیک نیست، پس حجم محاسبات کاهش خواهد یافت. طبق CPT، توان ظاهری لحظه‌ای به شرح زیر است [۱۵]:

$$SL_i = PL_i + jQL_i = V_i^{PCC} \cdot IL_i + j\hat{V}_i^{PCC} \cdot IL_i \quad \forall i = a, b, c \quad (11)$$

که اصطلاح \hat{V}_i^{PCC} انتگرال گیر زمانی V_i^{PCC} است. علاوه بر این، مقادیر متوسط حاصل از انرژی اکتیو و انرژی راکتیو به صورت زیر بدست می‌آیند:

$$P_i = \langle V_i^{PCC}, IL_i \rangle = \frac{1}{T} \int_0^T V_i^{PCC}(t) \cdot IL_i(t) dt \quad \forall i = a, b, c \quad (12)$$

$$W_i = \langle \hat{V}_i^{PCC}, IL_i \rangle = \frac{1}{T} \int_0^T \hat{V}_i^{PCC}(t) \cdot IL_i(t) dt \quad \forall i = a, b, c \quad (13)$$

شایان ذکر شده است که منبع تغذیه‌ای مانند سیستم باتری، فتوولتائیک و غیره در D-STATCOM وجود ندارد. بنابراین، توان اکتیو در D-STATCOM برابر با تلفات توان است که برابر صفر در نظر گرفته شده است از این رو، PC^* و QC^* به ترتیب برابر روابط (۱۴) و (۱۵) هستند.

$$PC_i^* = 0 \quad \forall i = a, b, c \quad (14)$$

$$QC_i^* = W_i \quad \forall i = a, b, c \quad (15)$$

براساس روش CPT [۵]، جریان مرجع D-STATCOM یعنی IC^* شامل مؤلفه‌های اکتیو (IC^p) و راکتیو (IC^q) و همچنین مؤلفه هارمونیک (IC^v) است که این موارد به صورت زیر بیان می‌شود:

$$IC_i^* = IC_i^p + IC_i^q + IC_i^v \quad \forall i = a, b, c \quad (16)$$

$$V^{PCC} = \begin{bmatrix} V_a^{PCC} & V_b^{PCC} & V_c^{PCC} \end{bmatrix} \quad (1)$$

$$IL = \begin{bmatrix} IL_a & IL_b & IL_c \end{bmatrix} \quad (2)$$

$$PL = V^{PCC} \cdot IL = V_a^{PCC} IL_a + V_b^{PCC} IL_b + V_c^{PCC} IL_c \quad (3)$$

$$QL = V^{PCC} \times IL = \begin{bmatrix} QL_a \\ QL_b \\ QL_c \end{bmatrix} = \begin{bmatrix} V_b^{PCC} & V_c^{PCC} \\ IL_b & IL_c \\ V_c^{PCC} & V_a^{PCC} \\ IL_c & IL_a \\ V_a^{PCC} & V_b^{PCC} \\ IL_a & IL_b \end{bmatrix} \quad (4)$$

$$QL = \frac{QL_a + QL_b + QL_c}{\sqrt{3}} \quad (5)$$

بر اساس [۱]، توان برابر با جمع شدن توان متوسط (P_{avg}) و توان نوسانی (Q_{osc}) است. قدرت متوسط به دست آمده بر اساس مؤلفه توالی مثبت و مؤلفه فرکانس اساسی ولتاژ و جریان محاسبه می‌شود، در صورتی که قدرت نوسانی برابر با مجموع توان ناشی از مؤلفه‌های فرکانس هارمونیک (P_h , Q_h) و توان ناشی از نامتعادلی (توالی منفی و توالی صفر) که به صورت $P_{2\omega}$ و $Q_{2\omega}$ نشان داده شده است، و فرکانس آن برابر ۲۰۰ درصد فرکانس اصلی شبکه (ω) [۱۱] است.

شایان ذکر است که D-STATCOM می‌تواند تنها توان راکتیو و جریان هارمونیک را کنترل کند. همچنین توجه کنید که هیچ منبع تغذیه‌ای مانند سیستم باتری، فتوولتائیک و غیره در D-STATCOM وجود ندارد. بنابراین، توان اکتیو در D-STATCOM برابر با تلفات توان است که برابر صفر در نظر گرفته شده است. از این رو، PC^* و QC^* به ترتیب به صورت روابط (۶) و (۷) بیان خواهند شد.

$$PC^* = 0 \quad (6)$$

$$QC_{a,b,c}^* = a_1 QL_{a,b,c}^{avg} + a_2 QL_{a,b,c}^h + a_3 QL_{a,b,c}^{2\omega} \quad (7)$$

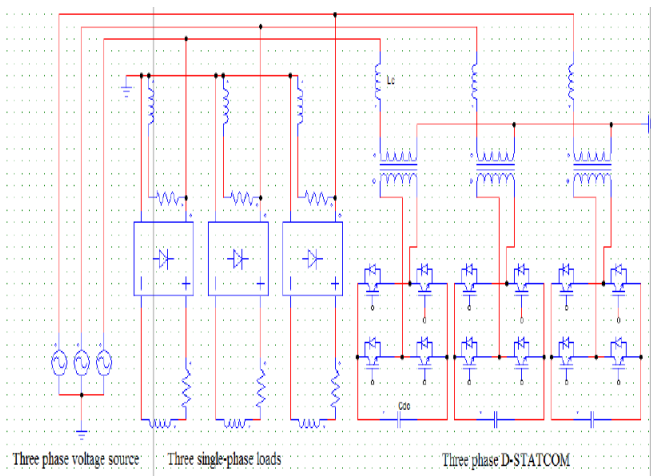
در ضمن، ضرایب a_i برابر یک و یا صفر هستند.

بر اساس تئوری PQ لحظه‌ای [۲]، جریان مرجع D-STATCOM یعنی IC^* شامل مؤلفه‌های حقیقی (IC^r) و موهومی (IC^i) است که در این موارد به صورت زیر بیان می‌شوند:

$$IC_{a,b,c}^* = IC_{a,b,c}^r + IC_{a,b,c}^i \quad (8)$$

$$IC^r = \frac{PC^*}{V^{PCC} \cdot V^{PCC}} V^{PCC} = 0 \quad (9)$$

مدار شبیه‌سازی طرح پیشنهادی همانند شکل (۳) است و آن در نرم افزار PSIM شبیه‌سازی شده است. این مدار شامل شبکه ولتاژ پایین یا منبع ولتاژ سه فاز، بار خطی و غیرخطی و D-STATCOM است. لازم به ذکر است که منبع ولتاژ سه فاز به صورت اتصال ستاره است و ولتاژ RMS هر فاز و فرکانس این منابع ولتاژ به ترتیب ۲۲۰ و ۵۰ هرتز است. بار این مدار شامل بارهای خطی و غیر خطی است که به صورت موازی به یکدیگر متصل هستند. بار خطی به صورت مدار سری از مقاومت-سلف است و مقدار مقاومت و سلف برای فازهای اول تا سوم به ترتیب برابر (یک اهم و ۳/۱۸ میلی هانری)، (دو اهم و ۶/۳۷ میلی هانری) و (یک اهم و ۹/۵۵ میلی هانری) است. اما بار غیرخطی برابر سه یکسوساز تک فاز با مدار سری مقاومت-سلف در خروجی خود است. مقدار مقاومت و سلف برابر با ۱/۳ اهم و ۵ میلی هانری است. نهایت، D-STATCOM به صورت موازی با بار مصرفی به مدار پیشنهاد متصل می‌شود. علاوه بر این، مشخصات D-STATCOM در جدول (۲) [۳] ارائه شده است. همچنین جدول (۱)، اطلاعات مربوط به کنترل کننده PR را نشان می‌دهد [۶]. قابل توجه است که در این مقاله، نرم افزار PSIM برای شبیه‌سازی مدار پیشنهادی مورد استفاده قرار می‌گیرد. سپس قابلیت‌های D-STATCOM با روش CPT در سناریوهای مختلف مورد ارزیابی قرار می‌گیرد.



شکل (۳): ساختار شبیه‌سازی مدار پیشنهادی

جدول (۱): مشخصات کنترل کننده PR [۶]

کنترل کننده	پارامتر	مقدار
PR	K^p	۰٫۶
	K^l	۵۰۰
	ω_c	۳

$$IC_i^p = \frac{PC_i^*}{\|V_i^{PCC}\|^2} V_i^{PCC} = G_i V_i^{PCC} = 0 \quad \forall i = a, b, c \quad (17)$$

$$IC_i^q = \frac{QC_i^*}{\|V_i^{PCC}\|^2} V_i^{PCC} = B_i V_i^{PCC} \quad \forall i = a, b, c \quad (18)$$

$$IC_i^v = IL_i - IL_i^p - IL_i^q \quad \forall i = a, b, c \quad (19)$$

که در معادلات فوق، B و G به ترتیب معرف رسانایی و سوسپتانس معادل فاز i می‌باشند. در علاوه بر این، IL^p و IL^q به ترتیب از مؤلفه‌های اکتیو و راکتیو جریان می‌توانند به عبارتهای تعادلی (IC^{bp} و IC^{bq}) و نامتعادلی (IC^{uq} و IC^{up}) تقسیم شوند که این عبارتها به صورت زیر محاسبه می‌شوند:

$$IC^{bq} = \frac{\langle V^{PCC}, IC^* \rangle}{\|V^{PCC}\|^2} V^{PCC} = \frac{PC^*}{(V^{PCC})^2} V^{PCC} = G^b V^{PCC} = 0 \quad (20)$$

$$IC^{bq} = \frac{\langle \hat{V}^{PCC}, IC^* \rangle}{\|\hat{V}^{PCC}\|^2} \hat{V}^{PCC} = \frac{QC^*}{(\hat{V}^{PCC})^2} \hat{V}^{PCC} = B^b \hat{V}^{PCC} \quad (21)$$

$$IC^{up} = IC_i^p - IC^{bp} = (G_i - G^b) V_i^{PCC} = 0 \quad \forall i = a, b, c \quad (22)$$

$$IC^{uq} = IC_i^q - IC^{bq} = (B_i - B^b) \hat{V}_i^{PCC} \quad \forall i = a, b, c \quad (23)$$

که در معادلات فوق، G^b و B^b به ترتیب معرف رسانایی و سوسپتانس معادل تعادلی می‌باشند.

در نهایت بایستی گفت که وضعیت کلیدهای D-STATCOM با استفاده از مدولاسیون پهنای پالس (PWM) همانند شکل (۲) تعیین خواهد شد. همچنین قابل توجه است که سیگنال ورودی PWM برابر سیگنال خروجی (du) کنترل کننده تناسبی-رزونانسی (PR) [۶] است که آن نیز به صورت رابطه زیر محاسبه می‌شود:

$$du_i = K_p (IC_i^* - IC_i) + \frac{2K_l \omega_c s}{s^2 + 2\omega_c s + \omega^2} (IC_i^* - IC_i) \quad \forall i = a, b, c \quad (24)$$

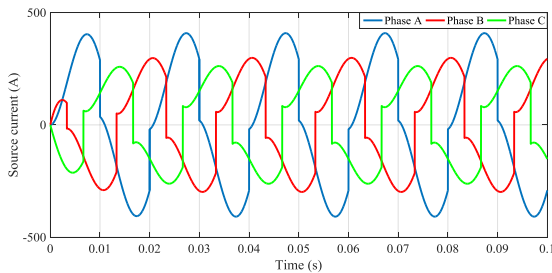
۳- نتایج و شبیه‌سازی‌ها

در این بخش نتایج شبیه‌سازی حاصل از مسئله جبران‌سازی توان راکتیو و هارمونیک بارهای خطی و غیرخطی توسط D-STATCOM مبتنی بر استراتژی تئوری توان اکتیو و راکتیو لحظه‌ای (PQ) و استراتژی تئوری توان مرسوم (CPT) ارائه می‌شود. از اینرو در ابتدا داده‌های طرح پیشنهادی بیان می‌گردد و سپس نتایج عددی حاصل از سناریوهای مختلف ذکر می‌شود.

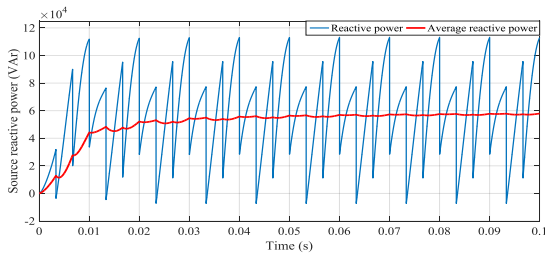
جدول (۲): مشخصات D-STATCOM [۳]

مقدار	نماد	پارامتر
۲۰ کیلوولت آمپر	SC	ظرفیت
۲۲۰ ولت	VC	ولتاژ تغذیه
۰/۱۱۵ میلی هانری	L_c	اندوکتانس کوپلینگ
۱۰ کیلوهرتز	f_{sw}	فرکانس سوئیچینگ مبدل AC / DC
۵۰۰ ولت	V_{dc}	ولتاژ شاخه DC
۵۰۰ میکرو فاراد	C_{dc}	خازن شاخه DC

بین ولتاژ منبع و جریان براساس شکل (۵-الف) برابر با صفر است و توان راکتیو متوسط منبع براساس شکل (۵-ب) برابر صفر است. لازم به ذکر است که D-STATCOM توان راکتیو متوسط و نامتعالی را در سناریو سوم جبران می‌کند. توجه داشته باشید که D-STATCOM قادر به کنترل توان اکتیو بار نیست، از اینرو، D-STATCOM تنها کنترل $QL_{2\omega}$ را برای بهبود وضعیت نامتعادلی را برعهده دارد. شکل (۶-الف) جریان منبع را در سناریو سوم نشان می‌دهد که براساس این شکل، تفاوت زاویه بین ولتاژ منبع و جریان منبع برابر با صفر است و همچنین میزان دامنه جریان در سه فاز مشابه است. علاوه بر این، میانگین توان راکتیو منبع براساس شکل (۶-ب) برابر صفر است.

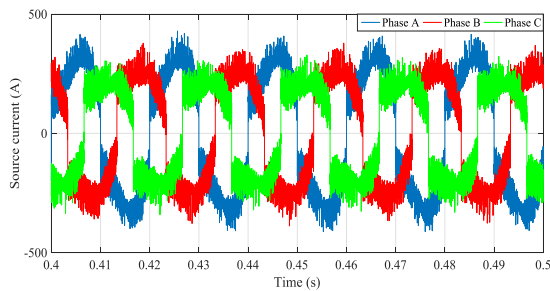


(الف)

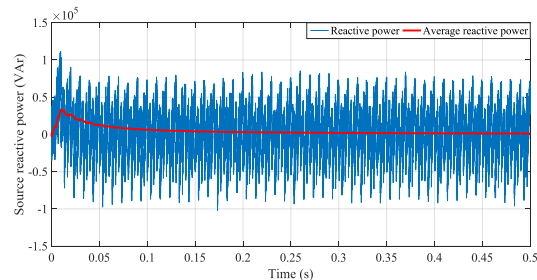


(ب)

شکل (۴): (الف) جریان منبع، (ب) توان راکتیو منبع در سناریو اول



(الف)



(ب)

شکل (۵): (الف) جریان منبع، (ب) توان راکتیو منبع در سناریو دوم

۳-۱- بررسی قابلیت‌های D-STATCOM مبتنی بر استراتژی PQ

در این بخش چهار سناریو برای بررسی قابلیت‌های D-STATCOM مبتنی بر تئوری PQ استفاده می‌شود که جزئیات آنها به شرح زیر می‌باشند:

- سناریو I: بررسی نتایج شبیه‌سازی در موردی که شامل منبع ولتاژ و بار خطی و غیرخطی است ($a_{1,2,3} = 0$).

- سناریو II: بررسی نتایج شبیه‌سازی در سیستم پیشنهاد شده برای جبران‌سازی توان راکتیو متوسط ($a_{1,2,3} = 0$ و $a_1 = 1$).

- سناریو III: بررسی نتایج شبیه‌سازی در سیستم پیشنهادی برای جبران توان راکتیو متوسط و جریان نامتعادلی ($a_2 = 0$ و $a_{1,3} = 1$).

- سناریو IV: بررسی نتایج شبیه‌سازی در سیستم پیشنهاد شده برای جبران توان راکتیو متوسط و جریان هارمونیک و نامتعادلی ($a_{1,2,3} = 1$).

نتایج این بخش در شکل‌های (۴) الی (۷) و جدول (۳) نشان داده شده است. در شکل‌های (۴) الی (۷)، جریان منبع و توان راکتیو منبع برای سناریوهای مختلف نشان داده شده است. قابل توجه است که THD و rms جریان منبع در جدول (۳) بیان شده است. براساس شکل (۴-الف)، جریان منبع غیرسینوسی است و THD هر فاز آن دارای مقدار بالایی برای مورد مطالعاتی اول براساس جدول (۳) است. همچنین، توان راکتیو منبع براساس شکل (۴-ب) شامل بخش متوسط در حدود ۶۰ کیلووار و بخش نوسانی است که فرکانس آن برابر ۱۰۰ هرتز $\approx 2 \times 50$ هرتز، که ۵۰ هرتز برابر فرکانس شبکه است) با ریبیل برابر ۱۱۷ کیلووار می‌باشد. در سناریو دوم، توان راکتیو متوسط بار با استفاده از D-STATCOM جبران شده است، از اینرو، تفاوت زاویه

در نهایت، D-STATCOM جبران توان راکتیو متوسط بار و نامتعادلی و جریان هارمونیک را در سناریو چهارم برعهده دارد. همچنین شایان ذکر است که D-STATCOM می‌تواند QL_h ، QL_2 و QL_{ave} را کنترل کند و آن نمی‌تواند PL_h ، PL_2 و PL_{ave} را کنترل کند. برای این مورد:

- (۱) تفاوت زاویه ولتاژ منبع و جریان منبع برابر صفر است.
- (۲) جریان منبع برای سه فاز همسان است.
- (۳) شکل موج جریان منبع سینوسی است.
- (۴) متوسط توان راکتیو منبع برابر با صفر است.
- (۵) مقدار جریان منبع هارمونیک‌های پایین براساس شکل (۷) در حد صفر است.

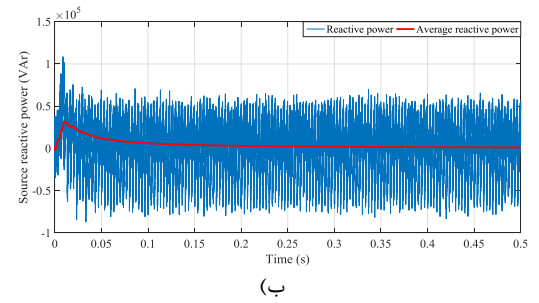
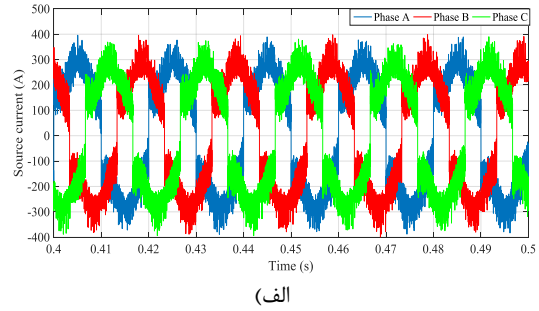
شایان ذکر است که جریان منبع و توان راکتیو آن دارای هارمونیک‌های مرتبه بالا (هارمونیک‌های با فرکانس بالا یعنی بالاتر از $50 \times 63 = 3150$ هرتز) با دامنه پایین در سناریوهای دوم الی چهارم است. این عبارت ناشی از سوئیچینگ D-STATCOM است و این مسئله با استفاده از انتخاب بهینه پارامترهای سلف کوپلینگ و پارامترهای PR به دست آمده است. علاوه بر این، جدول (۳)، مقدار مؤثر جریان منبع و THD آن را نشان می‌دهد. بر اساس این جدول، جریان منبع در سناریو اول بالا است و در سناریو چهارم پایین است. بر اساس این عبارت، بار بزرگی را می‌توان در سناریو چهارم به شبکه متصل کرد. همچنین شایان ذکر است که THD جریان منبع در سناریو اول الی سوم بالا است، اما در مورد چهارم پایین است.

۲-۳- بررسی قابلیت‌های D-STATCOM مبتنی بر استراتژی CPT

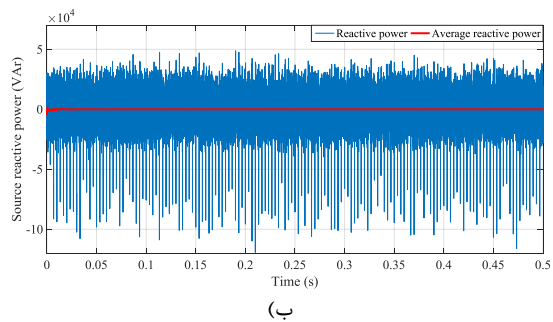
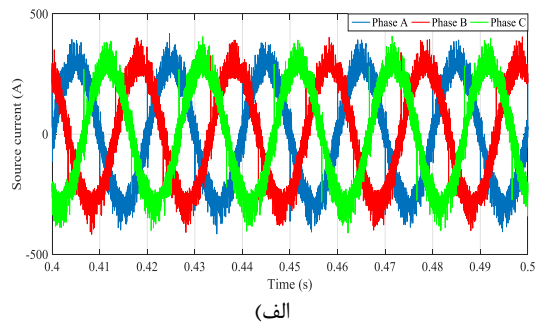
در این بخش سه سناریو برای بررسی قابلیت‌های D-STATCOM مبنی بر تئوری CPT استفاده می‌شود که جزئیات آنها به شرح زیر می‌باشند:

- سناریو I: بررسی نتایج شبیه‌سازی در موردی که شامل منبع ولتاژ و بار خطی و غیرخطی است.
- سناریو II: بررسی نتایج شبیه‌سازی در سیستم پیشنهاد شده برای جبران سازی توان راکتیو متوسط.
- سناریو III: بررسی نتایج شبیه‌سازی در سیستم پیشنهاد شده برای جبران توان راکتیو متوسط و جریان هارمونیک و نامتعادلی.

نتایج این بخش در شکل (۸) و جدول (۴) نشان داده شده است. در شکل (۸) جریان منبع برای سناریوهای مختلف نشان داده شده است. همچنین، THD و rms جریان منبع تغذیه در جدول (۴) بیان می‌شود. بر اساس شکل (۸-الف)، جریان منبع سینوسی نیست و THD آن در هر فاز برای سناریو اول بر اساس جدول (۴) بالا بوده است. در سناریو دوم، توان راکتیو متوسط بار با استفاده از D-STATCOM جبران می‌شود. از اینرو، تفاوت زاویه بین ولتاژ و



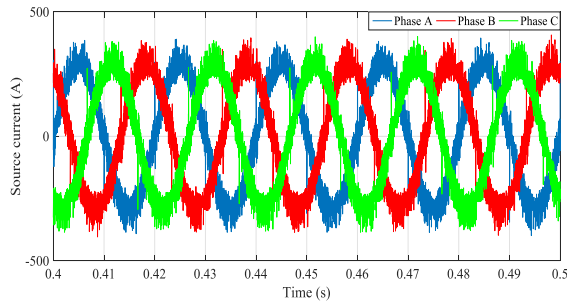
شکل (۶): (الف) جریان منبع، (ب) توان راکتیو منبع در سناریو سوم



شکل (۷): (الف) جریان منبع، (ب) توان راکتیو منبع در سناریو چهارم

جدول (۳): مقادیر مؤثر و THD جریان منبع

سناریو	جریان مؤثر شبکه (آمپر)			THD جریان شبکه (درصد)		
	A فاز	B فاز	C فاز	A فاز	B فاز	C فاز
I	۲۹۰	۲۲۱/۵	۱۹۶/۷۵	۲۴/۵۶	۲۷/۴۶	۳۰/۹۵
II	۲۵۳/۱۲	۲۱۹/۸۳	۱۸۸/۸۵	۲۹/۲۱	۳۲/۰۶	۳۸/۶۵
III	۲۱۷/۴	۲۱۶/۵	۲۱۵/۴	۲۸/۸۰	۲۸/۲۰	۲۸/۵۷
IV	۲۱۲/۵	۲۱۳	۲۱۱/۸	۱۹/۱۷	۱۸/۳۵	۱۸/۸۸



(ج)

شکل (۸): الف) جریان منبع، ب) توان راکتیو منبع در سناریو سوم

جدول (۴): مقادیر مؤثر و THD جریان منبع در سناریوهای مختلف

سناریو	جریان مؤثر شبکه (آمپر)			THD جریان شبکه (درصد)		
	فاز A	فاز B	فاز C	فاز A	فاز B	فاز C
I	۲۹۰	۲۲۱/۵	۱۹۶/۷۵	۲۴/۵۶	۲۷/۴۶	۳۰/۹۵
II	۲۵۲/۳۰	۲۱۸/۴۰	۱۸۷/۶۰	۳۵/۳۷	۳۷/۴۳	۴۱/۳۱
IV	۲۱۲/۳	۲۱۲/۲	۲۱۲/۲	۱۸/۰۶	۱۷/۸۲	۱۷/۹۵

۳-۳- مقایسه نتایج روش‌های PQ و CPT

در این بخش دو سناریو برای بررسی مقایسه روش‌های تئوری PQ و تئوری CPT استفاده می‌شود که جزئیات آنها به شرح زیر می‌باشند:

- **سناریو I:** بررسی نتایج شبیه‌سازی در سیستم پیشنهاد شده برای جبران توان راکتیو متوسط و جریان هارمونیک و نامتعادلی با استفاده از روش تئوری PQ.
- **سناریو II:** بررسی نتایج شبیه‌سازی در سیستم پیشنهاد شده برای جبران توان راکتیو متوسط و جریان هارمونیک و نامتعادلی با استفاده از روش تئوری CPT.

نتایج این بخش در جدول (۵) نشان داده شده است و آن شامل زمان محاسبه، THD جریان شبکه و وضعیت تعادل سیستم سه فاز در سیستم پیشنهادی است. بر اساس این جدول مشاهده می‌شود که زمان محاسبه در روش CPT برابر ۳۶ ثانیه است و آن کمتر از زمان محاسبه در روش PQ (۴۶ ثانیه) است. این امر بدین دلیل است که محاسبات در روش CPT نسبت به روش PQ ساده‌تر و دارای حجم محاسباتی کمتر است. علاوه بر این، THD جریان شبکه در روش CPT کمتر از THD جریان شبکه در روش PQ بر اساس جدول (۵) است. علاوه بر این، حداکثر نسبت جریان فاز i به جریان فاز i برابر با ۱/۰۰۴۱۷ است، که آن را به ۱ نزدیک است. این مطلب بیان می‌کند که سیستم پیشنهادی می‌تواند وضعیت تعادل بهتری در روش CPT نسبت به روش PQ داشته باشد. بنابراین می‌توان گفت که استراتژی

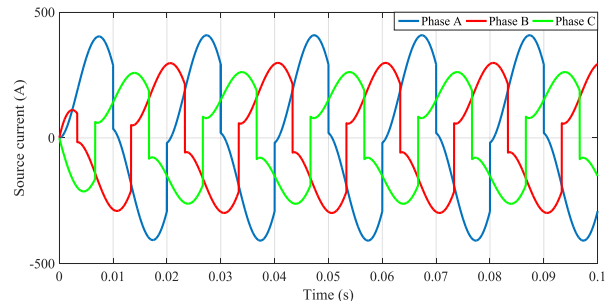
جریان منبع براساس شکل (۸-ب) برابر صفر است. در نهایت، D-STATCOM جبران توان راکتیو متوسط بار و نامتعادلی و جریان هارمونیک رادر سناریو سوم بر عهده دارد. همچنین، توجه شود که D-STATCOM می‌تواند IC^r و IC^p را کنترل کند و آن نمی‌تواند IC^p را کنترل کند. برای این مورد:

(۱) اختلاف زاویه ولتاژ منبع و جریان منبع برابر صفر است.

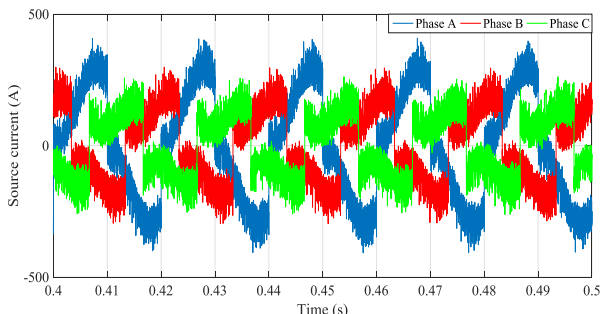
(۲) دامنه جریان منبع برای سه فاز یکسان است.

(۳) موج جریان منبع بر اساس شکل (۸-ج) سینوسی است.

همچنین توجه شود که جریان منبع با توجه به کلیدزنی D-STATCOM، دارای هارمونیک‌های مرتبه بالا در سناریوهای اول و دوم است. این مسئله با استفاده از انتخاب بهینه پارامترهای سلف کوپلینگ و پارامترهای PR حل خواهد شد. جدول (۴) THD و rms جریان منبع را نشان می‌دهد. براساس این جدول مشاهده می‌شود که rms جریان منبع در سناریو اول بالا و در سناریو سوم کم است. براساس این بیانیه، بار بزرگتری می‌تواند در سناریو سوم به شبکه متصل کرد. همچنین، شایان ذکر است که THD جریان منبع در سناریوی اول و دوم زیاد است، اما در سناریوی سوم کم است. بنابراین براساس نتایج ارائه شده می‌توان گفت که کنترل توان راکتیو متوسط بار و جریان هارمونیک و نامتعادلی بار توسط D-STATCOM می‌تواند مزیت‌های مختلفی از نظر کیفیت توان برای شبکه بالادست ایجاد کند.



(الف)



(ب)

- کاهش دامنه جریان شبکه بالادست و یا منبع تغذیه در صورت جبران‌سازی توان راکتیو متوسط بار توسط جبران‌ساز D-STATCOM
- کاهش اختلاف زاویه ما بین ولتاژ و جریان شبکه بالادست و یا منبع تغذیه در صورت جبران‌سازی توان راکتیو متوسط بار توسط جبران‌ساز D-STATCOM
- کاهش THD جریان شبکه بالادست و یا منبع تغذیه در صورت جبران‌سازی توان راکتیو نوسانی و یا هارمونیک‌ی توسط جبران‌ساز D-STATCOM
- یکسان‌سازی دامنه جریان همه فازها در شبکه بالادست و یا منبع تغذیه در صورت جبران‌سازی توان راکتیو نامتعادلی بار توسط جبران‌ساز D-STATCOM

سپاسگزاری

در این بخش لازم است تا از راهنمایی‌ها و الطاف بی‌دریغ جناب آقای دکتر علی مصلی نژاد دانشیار دانشکده مهندسی برق (کنترل و قدرت) دانشگاه شهید بهشتی، تشکر و قدردانی را داشته باشم که بنده را در تهیه این مقاله یاری نمودند.

مراجع

- [1] A. Ghosh, and G. Ledwich, *Power quality enhancement using custom power devices*, Kluwer Academic Publishers, USA, 2002.
- [2] J. Arrillaga, D.A. Bradley, P.S. Bodger, *Power system harmonics*, UK, Wiley, 1985.
- [3] J. Das, *Power system harmonics and passive filter designs*, New Jersey, Wiley-IEEE Press, 2015.
- [4] N.G. Hingorani, and L. Gyugyi, *Understanding FACTS*, IEEE Press, New York, 1999.
- [5] J.C. Das, "Passive filters-potentialities and limitations," *IEEE Trans. Ind. Appl.*, vol. 40, no. 1, pp. 232-241, 2014.
- [6] M. Maciążek, D. Grabowski, M. Pasko, "Compensation based on active power filters – the cost minimization," *Appl. Math. Comput.*, vol. 267, pp. 648-654, 2021.
- [7] F.Z. Peng, W. George, J.R. Ott, J. Donald, "Harmonic and reactive power compensation based on the generalized instantaneous reactive power theory for three-phase four-wire systems," *IEEE Transaction on Power Electronics*, vol. 13, pp. 1174-1181, 1998.
- [8] F.Z. Peng, J.S. Lai, "Generalized instantaneous reactive power theory for three-phase power systems," *IEEE Transactions on Instrumentation and Measurement*, vol. 45, pp. 293-297, 2005.
- [9] H. Akagi, E.H. Watanabe, M. Aredes, "Instantaneous power theory and applications for power conditioning," *New Jersey, Wiley-IEEE Press*, pp. 41-102, 2019.
- [10] L. Asiminoaei, F. Blaabjerg, S. Hansen, "Detection is key-harmonic detection methods for active power filter applications," *IEEE Ind. Appl. Mag.*, vol. 13, no. 4, pp. 22-33, 2017.

CPT قابلیت‌های بهتری را برای D-STATCOM نسبت به PQ اجراء می‌کند.

جدول (۵): مقادیر مؤثر و THD جریان شبکه در سناریوهای مختلف

سناریو	زمان محاسبه (ثانیه)	THD جریان شبکه (درصد)		
		فاز A	فاز B	فاز C
I	۴۹	۱۹/۱۷	۱۸/۳۵	۱۸/۸۸
II	۳۶	۱۸/۰۶	۱۷/۸۲	۱۷/۹۵
سناریو	وضعیت تعادل (جریان فاز i / جریان فاز j)			
	A/B	A/C	B/C	
I	۰/۹۹۷۶۵	۱/۰۰۳۳	۱/۰۰۵۶۶	
II	۱/۰۰۰۴۱۷	۱/۰۰۰۴۱۷	۱	

۴- نتیجه‌گیری

در این مقاله نتایج مسئله جبران‌سازی توان راکتیو و هارمونیک بارهای خطی و غیرخطی توسط D-STATCOM مبتنی بر استراتژی تئوری توان اکتیو و راکتیو لحظه‌ای (PQ) و استراتژی تئوری مرسوم (CPT) ارائه شد. روش تئوری PQ مبنی بر محاسبه توان اکتیو و راکتیو بار و منبع و جبران‌ساز است. در پایان سیگنال مرجع که به صورت جریان است، توسط توان اکتیو و راکتیو مرجع محاسبه شده انجام می‌شود. ولی در تئوری CPT، محاسبات جریان اکتیو، راکتیو، هارمونیک، تعادلی و نامتعادلی برای بخش‌های مختلف مانند بار، شبکه و جبران‌ساز انجام می‌شود. به عبارتی در این روش، سیگنال مرجع یا جریان مرجع برحسب جریان‌های مختلف محاسبه خواهد شد. در نهایت روش‌های پیشنهادی بر روی یک سیستم سه فاز متشکل از بارهای خطی و غیرخطی و جبران‌ساز D-STATCOM ارائه می‌شود و سپس با ارزیابی نتایج حاصل از سناریوهای مختلف، نتایج کلی زیر استخراج گردید:

- بالا بودن زمان محاسباتی در تئوری CPT نسبت به تئوری PQ به علت حجم پایین محاسبات در روش CPT
- قابلیت بهتر حذف نامتعادلی در سیستم سه فاز توسط جبران‌ساز D-STATCOM مبتنی بر تئوری CPT نسبت به تئوری PQ
- قابلیت کاهش بیشتر THD در شبکه بالادست توسط جبران‌ساز D-STATCOM مبتنی بر تئوری CPT نسبت به تئوری PQ

زیر نویس‌ها

Voltage Harmonic	۱
Custom Power Devices	۲
Static Var Compensator	۳
Conservative Power Theory	۴
Distribution Static Compensator	۵
Instantaneous active and reactive power (PQ)	۶
Conservative power theory (CPT)	۷
Time-domain theory	۸
Pulse Width Modulation (PWM)	۹

- [11] M. Maciążek, "Power theories applications to control active compensators," Springer, London, pp. 49–116, 2022.
- [12] M.E. Balci, M.H. Hocaoglu, "A power resolution for nonsinusoidal and unbalanced systems – part II: theoretical background," Proc. Seventh IEEE Int Conf. on Electrical and Electronics Engineering (ELECO), pp. I-173–I-178, 2021.
- [13] M.E. Balci, M.H. Hocaoglu, "Addendum to a power resolution for nonsinusoidal and unbalanced systems: evaluation examples," Proc. Seventh IEEE Int. Conf. on Electrical and Electronics Engineering (ELECO), pp. I-179–I-182, 2022.
- [14] A. Mortezaei, C. Lute, M. Godoy Simões, "PQ, DQ and CPT control methods for shunt active compensators – a comparative study," Proc. IEEE Energy Conversion Congress and Exposition (ECCE), Pittsburgh, PA, USA, pp. 2994–3001, 2020.
- [15] V.S.R.V. Oruganti, A.S. Bubshait, V.S.S.S.S. Dhanikonda and M.G. Simões, "Real-time control of hybrid active power filter using conservative power theory in industrial power system," IET Power Electronics, vol. 10, no. 2, pp. 196-207, 2 10 2019.
- [16] R. Teodorescu, F. Blaabjerg, M. Liserre, and P. Loh, "Proportional-resonant controllers and filters for grid-connected voltage-source converters," IEE Proc. Elect. Power Appl., vol. 153, no. 5, pp. 750–762, Sep. 2016.

رزومه



احسان اکبری در بروجرد متولد شده است (۱۳۶۶). تحصیلات دانشگاهی خود را در مقطع کارشناسی مهندسی برق - قدرت در دانشگاه مازندران (۱۳۸۹) و کارشناسی ارشد مهندسی برق - قدرت را در دانشگاه علوم و فنون مازندران (۱۳۹۲) سپری کرده است. فعالیت‌های پژوهشی و علاقه‌مندی ایشان در زمینه ادوات FACTS، کیفیت توان الکتریکی، الکترونیک قدرت و کاربرد آن در سیستم‌های قدرت، تولیدات پراکنده و شبکه‌های توزیع هوشمند می‌باشد. همچنین، ایشان تاکنون ۱۲ جلد کتاب در زمینه‌های مختلف مهندسی برق قدرت تالیف و ترجمه نموده‌اند. چاپ بیش از ۴۵ مقاله در مجلات معتبر ISI و بین‌المللی و ارائه بیش از ۱۲۵ مقاله در کنفرانس‌های داخلی و خارجی از دیگر فعالیت‌های پژوهشی ایشان می‌باشد.

Power Quality improvement of distribution networks with harmonic compensation and reactive power control of linear and non-linear loads by D-STATCOM

Ehsan Akbari¹

1- Department of Electrical Engineering, Mazandaran University of Science and Technology, Babol, Iran, e.akbari@ustmb.ac.ir

Abstract: Harmonic voltage and current, power factor or reactive power, equilibrium state of three-phase system and voltage drop or voltage regulation are important factors of power quality issue in distribution network. Also, these factors cause serious damage to the indicators of the network and its equipment. To solve this issue, these cases should be corrected by different compensators at the level of the distribution network. Therefore, this paper presents the compensation of destructive indicators of linear and non-linear loads using D-STATCOM based on conventional power theory (CPT) in the distribution network. It is worth mentioning that in this paper, two methods of CPT and momentary active and reactive power theory (PQ) are used for D-STATCOM control strategy. Finally, the proposed design is applied on a three-phase system consisting of linear and non-linear loads using PSIM software, and then the capabilities of the proposed design are evaluated.

Keywords: Conventional power theory; distribution network; D-STATCOM; linear and non-linear loads; instantaneous active and reactive power theory.