

Research Article

Design and performance analysis of a high step-up boost converter for solar energy applications

Sadegh Heidari Beni^{1,2}, *Ph.D. student*, Sayyed Mohammad Mehdi Mirtalaei^{*,1,2}, *Associate Professor*, Mahdi Shaneh^{1,2}, *Associate Professor*, Tohid Nouri³, *Associate Professor*, Amir Baktash^{1,2}, *Associate Professor*,

¹ Department of Electrical Engineering, Najafabad Branch, Islamic Azad University, Najafabad, Iran

² Smart Microgrid Research Centre, Najafabad Branch, Islamic Azad University, Najafabad, Iran

³ Department of Electrical Engineering, Sari Branch, Islamic Azad University, Sari, Iran
Sadeq.heidari@yahoo.com, mirtalaei.iaun@gmail.com, m.shaneh@pel.iaun.ac.ir,
amir.baktash@gmail.com

Abstract: One of the most popular and accessible sources of renewable energy is solar energy. In order to eliminate fossil fuels that have pollution and destructive effects on the environment, many researches and studies have been conducted so that clean sources of energy, including solar energy, can replace or compete with fossil fuels. In a single-phase system with a two-phase structure, if the line voltage is 220 volts, the bus voltage of the inverter connected to the grid must be around 380 volts. However, the output voltage of photovoltaic cells is generally lower than the bus voltage. DC-DC converters with high voltage gain are responsible for converting the low voltage of solar cells to the appropriate voltage level. The boost converter is the simplest structure that increases the voltage level, but the use of the boost converter in high voltage applications will bring many problems, for this reason, extensive research has been done to improve the problems of the boost converter and provide new structures. In the proposed structure, the technique of voltage multiplier circuit and coupled inductor is used to increase the gain. In this article, in addition to explaining the operation of the circuit and providing theoretical analysis, the correctness of the operation of the circuit is evaluated through PSpice software and the practical implementation of the laboratory sample.

Keywords boost converter, voltage multiplier, high efficiency converters, coupled inductors, voltage stress

Received: 19 Jun. 2024

Revised: 21 Aug. 2024

Accepted: 28 Sep. 2024

* **Corresponding Author:** Dr. Sayed Mohammad Mehdi Mirtalaei

Citation: S. Heidari Beni, S. M. M. Mirtalaei, M. Shaneh, T. Nouri, A. Baktash, "Design and performance analysis of a high step-up boost converter for solar energy applications", Journal of Novel Researches on Smart Power Systems, vol. 13, no. 2, pp. 63-78, September 2024 (in Persian).

مقاله پژوهشی

طراحی و تحلیل عملکرد یک مبدل بوست بهره بالا برای کاربردهای انرژی

خورشیدی

صادق حیدری بنی، دانشجوی دکتری^{۱،۲}، سید محمد مهدی میرطلائی، استادیار^{۱،۲*}، مهدی شانه، استادیار^{۲،۱}،
توحید نوری، استادیار^۲، امیر بکتاش، استادیار^{۱،۲}

۱- دانشکده مهندسی برق، واحد نجف آباد، دانشگاه آزاد اسلامی، نجف آباد، ایران
۲- مرکز تحقیقات ریز شبکه‌های هوشمند، واحد نجف آباد، دانشگاه آزاد اسلامی، نجف آباد، ایران
۳- دانشکده فنی و مهندسی، واحد ساری، دانشگاه آزاد اسلامی، ساری، مازندران، ایران
Sadeq.heidari@yahoo.com, mirtalaei.iaun@gmail.com, m.shaneh@pel.iaun.ac.ir,
amir.baktash@gmail.com

چکیده: یکی از محبوب‌ترین و در دسترس‌ترین منابع انرژی تجدیدپذیر، انرژی خورشیدی است. در راستای حذف سوخت‌های فسیلی که آلودگی و تاثیرات مخربی در محیط زیست دارند، تحقیقات و مطالعات زیادی انجام گرفته است تا بتوان منابع پاک انرژی، از جمله انرژی خورشیدی را جایگزین یا رقیبی برای سوخت‌های فسیلی قرار داد. در یک سیستم تک فاز با ساختار دو مرحله‌ای اگر ولتاژ فاز ۲۲۰ ولت باشد ولتاژ باس اینورتر متصل به شبکه لازم است که در حدود ۳۸۰ ولت باشد. مبدل‌های DC-DC با بهره ولتاژ بالا وظیفه دارند ولتاژ کم سلول‌های خورشیدی را به سطح ولتاژ مناسب تبدیل نمایند. مبدل بوست ساده‌ترین ساختاری است که سطح ولتاژ را افزایش می‌دهد اما استفاده از مبدل بوست در کاربردهای ولتاژ بالا مشکلات فراوانی را به همراه خواهد داشت به همین سبب، پژوهش‌های گسترده‌ای برای بهبود مشکلات مبدل بوست و ارائه ساختارهای جدید صورت پذیرفته است. در ساختار پیشنهادی برای افزایش بهره از تکنیک مدار چندبرابر کننده ولتاژ و سلف کوپل شده استفاده شده است. در این مقاله علاوه بر تشریح عملکرد مدار و ارائه‌ی تحلیل‌های تئوری، صحت عملکرد مبدل پیشنهادی در نرم افزار PSpice شبیه‌سازی شده و یک نمونه آزمایشگاهی از طریق پیاده سازی عملی مورد ارزیابی قرار می‌گیرد.

کلمات کلیدی: مبدل بوست، چندبرابر کننده ولتاژ، مبدل‌های بهره بالا، سلف‌های کوپل شده، استرس ولتاژ

تاریخ دریافت: ۱۴۰۳/۳/۳۰

تاریخ بازنگری: ۱۴۰۳/۵/۳۱

تاریخ پذیرش: ۱۴۰۳/۶/۷

* نام نویسنده مسئول: دکتر سید محمد مهدی میرطلائی

نشانی نویسنده مسئول: نجف آباد، بلوار دانشگاه، دانشگاه آزاد اسلامی واحد نجف آباد، دانشکده برق، گروه برق

۱- مقدمه

امروزه استفاده از انرژی‌های تجدیدپذیر در کنار روش‌های مرسوم تولید انرژی (مانند نیروگاه گازی) به منظور کاهش مصرف سوخت فسیلی و مشکلات ناشی از آن (مانند آلودگی زیست محیطی و گرمایش زمین) اهمیت ویژه‌ای دارد. به همین دلیل مطالعات زیادی در زمینه پیدا کردن منابع جدید انرژی و بهره برداری مناسب از آنها انجام شده است. در این میان انرژی خورشیدی به دلیل داشتن ویژگی‌هایی از قبیل در دسترس بودن در بیشتر نقاط زمین، سهولت تبدیل به انرژی الکتریکی و آلودگی کم از جایگاه ویژه‌ای برخوردار است. برای تبدیل انرژی نورانی خورشید به انرژی الکتریکی از صفحات خورشیدی استفاده می‌شود. مشکل صفحات خورشیدی ولتاژ پایین آنها است که برای برطرف کردن این مشکل از مبدل‌های بهره بالا استفاده می‌شود تا ولتاژ مورد نظر برای ورودی اینورتر متصل به شبکه را ایجاد کنند [۱-۲]. مبدل‌های بهره بالا کاربردهایی بسیار بالای در کاربردهای داخلی و صنعتی پیدا کرده‌اند. آن‌ها از دستگاه‌های با توان پایین به عنوان تبدیل توان برای کنترل مدار تا سیستم‌هایی با سطح ولتاژ مگا ولت مانند سیستم‌های قدرت^۱ HVDC تغییرات وسیعی دارند. ماهیت این نوع ساختار انتقال انرژی به اجزای غیرفعال همانند سلف و خازن و آزاد سازی انرژی به بار است. در طی این فرایند، المان‌های پسیو میدان مغناطیسی یا میدان الکتریکی تولید می‌کنند به نحوی که افت ولتاژ در سراسر عناصر می‌تواند رخ دهد. به منظور جبران این افت ولتاژ تکنیک‌های مختلفی هم‌چون سلف کوپل شده، خازن سوئیچ شونده، چند برابر کننده ولتاژ و ترکیبی از این تکنیک‌ها استفاده می‌شود تا ولتاژهای پایین‌تر با بازدهی مطلوب به ولتاژهای بالاتر برساند [۳]. تاکنون مطالعات متعددی برای توسعه مبدل‌های DC-DC، با تمرکز بر افزایش بهره [۷-۴]، کاهش استرس ولتاژ بر روی المان‌های نیمه‌هادی [۹-۸]، جریان ورودی پیوسته [۱۰-۱۱] و افزایش راندمان این مبدل‌ها انجام شده است. با این وجود هنوز جای زیادی برای بهبود این دسته از مبدل‌ها وجود دارد تا ساختاری ایجاد شود که نه تنها دارای بهره ولتاژ بالا و استرس ولتاژ پایین باشد از عملکرد کلیدزنی نرم، جریان ورودی پیوسته و راندمان بالایی برخوردار باشد. تکنیک سلف‌های کوپل شده دارای مزایای مختلفی است. نسبت دور سلف‌های کوپل شده را به گونه‌ای می‌توان تنظیم کرد که بهره ولتاژ مورد نظر و استرس ولتاژ پایین بر روی سوئیچ قدرت حاصل شود. هم‌چنین سلف نشتی سلف‌های کوپل شده می‌تواند شرایط روشن و خاموش شدن^۲ ZCS را برای المان‌های نیمه هادی محقق سازد که نتیجه آن کاهش تلفات کلیدزنی و حل شدن مشکل یازیابی معکوس دیودها می‌باشد. با این حال، انرژی ذخیره شده در سلف نشتی باید با استفاده از مدارهای کلمپ اکتیو و پسیو برای جلوگیری از نوسان شدید لحظه‌ای ولتاژ دو سر سوئیچ مدیریت شود [۱۲]. مبدل‌های با عملکرد کلیدزنی سخت^۳ EMI بالایی متحمل می‌شوند که عمدتاً به دلیل dv/dt و di/dt در زمان کلیدزنی است. در واقع تلفات سوئیچینگ افزایش می‌یابد به این دلیل که فرکانس کلیدزنی افزایش می‌یابد و نرخ ماکزیمم دستگاه‌های قدرت، فرکانس کلیدزنی ماکزیمم مبدل‌های قدرت را محدود می‌کند. با این حال، به منظور افزایش دادن چگالی توان، فرکانس عملکردی بالاتر به منظور کاهش سایز المان‌های پسیو باید به کار برده شود. با استفاده از تکنیک‌های کلیدزنی نرم، تلفات کلیدزنی بصورت چشمگیری می‌تواند کاهش پیدا کند و فرکانس عملکردی بالاتری بدست می‌آید. علاوه بر این، اکثر روش‌های کلیدزنی نرم می‌توانند برای سلف نشتی و خازن مبدل به عنوان بخشی از مبدل برای ایجاد رزونانس به کار برده شوند که شرایط ZVS و ZCS^۴ بدست آیند [۱۳]. در مرجع [۱۴] مبدل بوست ارائه است. در این مبدل دو مبدل بوست به صورت موازی در کنار یکدیگر قرار می‌گیرد. می‌توان مهم‌ترین حسن این مبدل را کاهش ریپل جریان ورودی به حساب آورد. اما در ولتاژهای بالا و کلید زنی سخت، مشکل زمان بازیابی معکوس دیود خروجی همچنان وجود دارد. از آنجایی که عمدتاً مبدل‌های در هم تنیده در توان بالا کاربردی هستند. در ادامه مبدل دیگری عنوان می‌شود که به جای سلف‌های مبدل بوست در هم تنیده می‌توان از سلف کوپل شده استفاده شده است که به تبع آن بازیابی معکوس دیودهای خروجی کاهش می‌یابد و به دلیل وجود سلف نشتی، کلیدها تحت جریان صفر روشن می‌شوند [۱۵]. مهم‌ترین حسن مبدل سه سطحی در مقابل مبدل بوست دو سطحی معمولی کاهش استرس ولتاژ کلید تا نصف می‌باشد. می‌توان از کلیدها با مقاومت هدایتی پائین به علت کوچک بودن استرس ولتاژ کلید در این مبدل استفاده شده است که علاوه بر کاهش هزینه و تلفات منجر به کاهش استرس ولتاژ کلید می‌شود و در نهایت تداخل الکترومغناطیسی EMI نیز بیشتر کاهش می‌یابد. از مزایای دیگر این مبدل دو برابر شدن فرکانس موثر ورودی و کاهش ریپل جریان ورودی می‌باشد [۱۶]. در مبدل کلیدزنی افزایشنده ولتاژ غیرایزوله با ورودی جریان

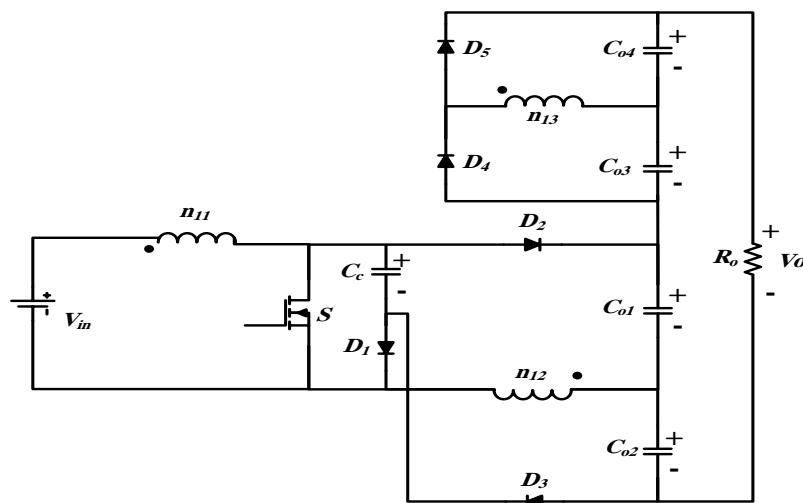
برای تحقق افزایش بهره ولتاژ از سلف های کوپل شده و خازن بوت استرپ استفاده شده است. جریان ورودی این مبدل پیوسته و در مقایسه با مبدل های مشابه دارای ریپل جریان ورودی کمتری می باشد. در این مبدل با کاهش جریان موثر در سلف تزویج، از مس کمتر و هسته فریت کوچکتری برای سیم پیچ سلف تزویج استفاده شده است. همچنین به دلیل اشتراک زمین بین ورودی و خروجی مبدل، جریان مد مشترک کاهش یافته است [۱۷]. مبدل باک بوست ترکیبی از یک مبدل KY و یک مبدل باک سنکرون اصلاح شده (SR) تشکیل شده است که این نوع مبدل ترکیبی مشکل تقویت ولتاژ مبدل KY را برطرف می نماید. مبدل در حالت هدایت پیوسته (CCM) عمل می کند و دارای جریان خروجی غیر ضربه بوده و باعث کاهش استرس جریان در خازن خروجی و کاهش ریپل ولتاژ خروجی می گردد [۱۸].

در این مقاله یک مبدل بهره بالا برای کاربردهای اتصال منابع انرژی خورشیدی به شبکه ارائه شده است. ویژگی های شاخص در این مبدل شامل بهره ولتاژ بالا، کاهش استرس ولتاژ سوئیچ، کاهش استرس ولتاژ دیودها، مرتفع نمودن مشکل بازیابی معکوس دیودها و دسترسی به راندمان بالا می باشد که باعث شده این مبدل به عنوان یک ساختار مناسب برای کاربردهای انرژی خورشیدی مناسب باشد. ساختار مقاله در ادامه به این شرح می باشد. در بخش دوم ساختار مبدل پیشنهادی ارائه گردیده است و مودهای عملکردی مبدل به همراه روابط تحلیلی لازم جهت بررسی عملکرد آن ارائه شده است. در بخش سوم روابط کلیدی جهت طراحی مبدل ارائه گردیده است. در بخش چهارم نتایج شبیه سازی تئوری و نتایج بدست آمده از نمونه آزمایشگاهی شده آمده است و در قسمت پنجم نتیجه گیری بیان شده است.

۲- مبدل بوست بهره بالای سوئیچینگ نرم پیشنهادی

۲-۱- معرفی ساختار

شکل (۱) مبدل پیشنهادی را نشان می دهد. این مبدل پیشنهادی از ترکیب دو تکنیک مدار چند برابر کننده ولتاژ و سلف های کوپل شده استفاده می کند. بدلیل دستیابی به بهره بالا در این مبدل استرس ولتاژ سوئیچ پایین می باشد. در مبدل های دارای سلف کوپل شده نیز می توان با تنظیم نسبت دور ترانس به بهره ولتاژ زیاد دست یافت. همچنین سلف نشستی سلف های کوپل شده باعث می شود که دیودها بصورت نرم خاموش شوند و مشکل بازیابی معکوس دیودها برطرف شود.



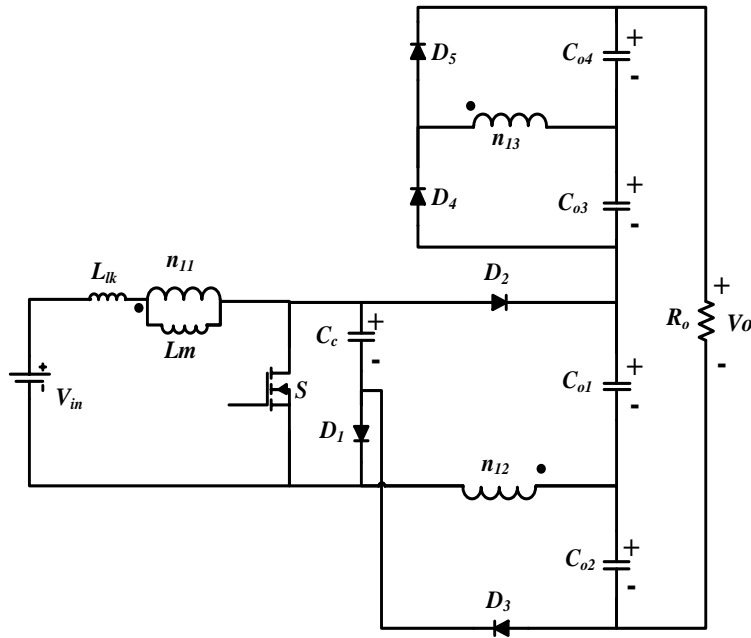
شکل (۱): مبدل پیشنهادی

Figure (1): Proposed converter

اجزا تشکیل دهنده مبدل عبارتند از یک سوئیچ S سه سلف کوپل شده با یکدیگر L_1 ، L_2 و L_3 ، پنج دیود D_1 و D_2 و D_3 و D_4 و D_5 خازن خروجی C_{01} و C_{02} و C_{03} و C_{04} که در شکل (۱) نشان داده شده است.

۱-۲- تحلیل عملکرد مبدل پیشنهادی

برای بیان نحوه عملکرد مبدل، در شکل (۲) مدل سلف‌های کوپل شده قرار داده شده است تا مبدل به صورت نشان داده شده در شکل درآید. مبدل در هر دوره کلیدزنی دارای ۵ وضعیت عملکرد می‌باشد.



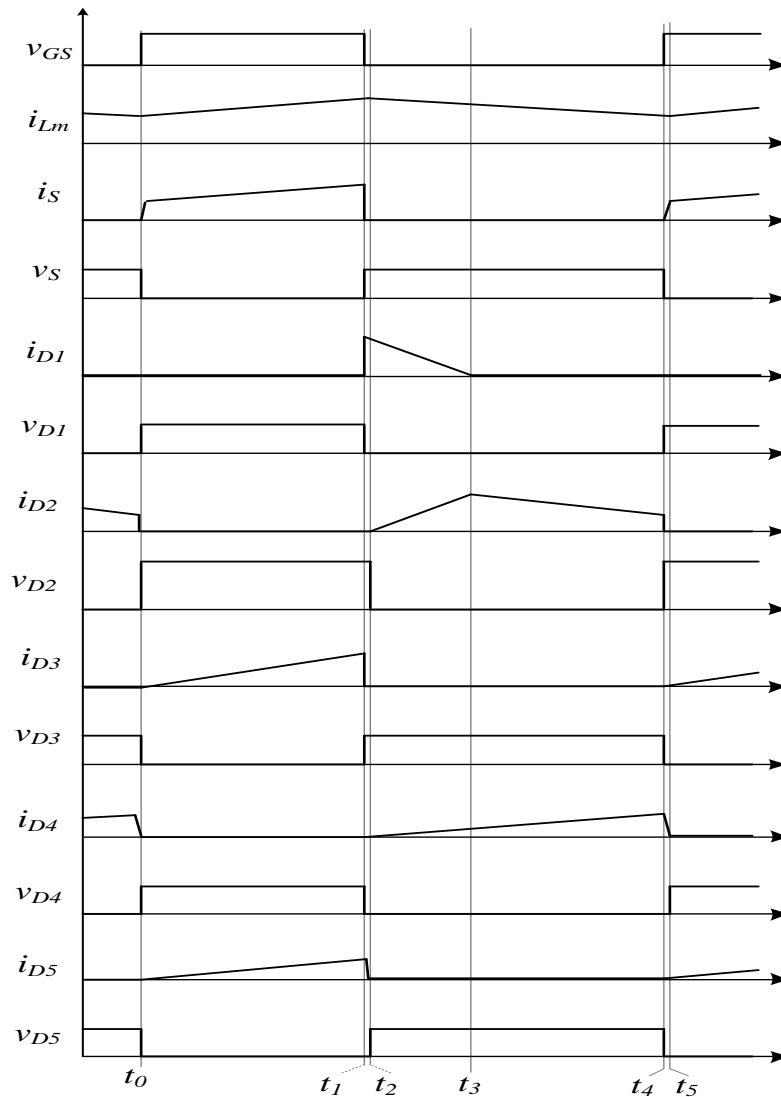
شکل (۲): مبدل پیشنهادی با مدار معادل سلف‌های کوپل شده

Figure (2): Proposed converter with coupled inductor equivalent circuit

برای بررسی عملکرد مبدل پیشنهادی، فرضهای زیر در نظر گرفته می‌شوند:

- ۱- خازن‌های مبدل ایده آل در نظر گرفته می‌شوند. همچنین $C_{o1}=C_{o2}=C_{o3}=C_{o4}$
- ۲- سلف‌های کوپل شده مبدل به صورت نشان داده شده در شکل در نظر گرفته می‌شود و از دیگر المان‌های پارازیتی آن صرف نظر می‌شود.
- ۳- دیودها و سوئیچ مبدل ایده آل در نظر گرفته می‌شوند و از سایر المان‌های پارازیتی آنها و همچنین افت ولتاژ آنها صرف نظر می‌شود.
- ۴- در تحلیل وضعیتهای عملکرد مبدل پیشنهادی نسبت دور سلف کوپل شده به صورت زیر انتخاب شده است:

$$\frac{n_{11}}{n_{12}} = \frac{n_{11}}{n_{13}} = n$$



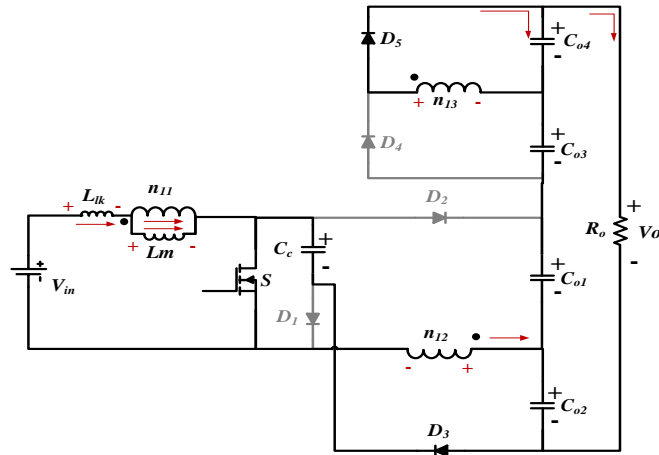
شکل (۳): شکل موج‌های کلیدی ولتاژ و جریان مبدل پیشنهادی
Figure (3): The key waveforms of the proposed converter

وضعیت اول ($t_0 \leq t \leq t_1$):

در این وضعیت سوئیچ S و دیودهای D₃ و D₅ هدایت می‌کنند. دیود D₁ به دلیل قرار گرفتن ولتاژ معکوس V_{C_c} دوسران خاموش است. دیود D₂ به دلیل قرار گرفتن ولتاژ معکوس $v_{co1} + nV_{in}$ دوسران خاموش است. سلف مغناطیس کنندگی LM و سلف نشتی Llk توسط منبع ولتاژ ورودی شارژ می‌شوند. در این مدت، به دلیل قرار گرفتن ولتاژ معکوس $V_{co3} + V_{co4}$ دو سر دیود D₄ این دیود نیز هدایت نمی‌کند. خازن‌های خروجی C₀₂ و C₀₄ از طریق ثانویه‌های سلف‌های کوپل شده شارژ می‌شوند و خازنهای خروجی C₀₁ و C₀₃ انرژی مورد نیاز بار را تامین می‌کنند. این وضعیت با خاموش شدن کلید S به پایان می‌رسد. مدار معادل این وضعیت در شکل (۴) نشان داده شده است. روابط مهم این وضعیت به صورت زیر است:

$$I_{Lm}(t) = I_{Lm}(t_0) + \frac{V_{co2} - V_{cc}}{nL_m}(t - t_0) \quad (1)$$

$$I_{Llk}(t) = I_{Llk}(t_0) + \frac{nV_{in} - V_{co2} + V_{cc}}{nL_{lk}}(t - t_0) \quad (2)$$

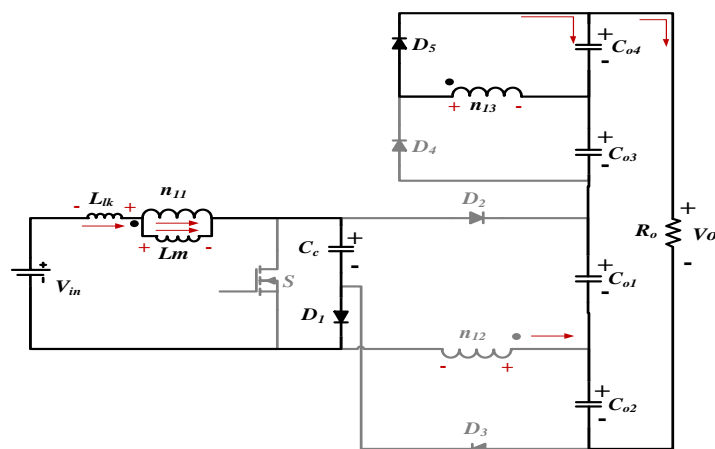


شکل (۴): مدل پیشنهادی در وضعیت اول عملکرد
Figure (4): Equivalent circuits of the proposed converter in the first mode

وضعیت دوم ($t_1 \leq t \leq t_2$):

با خاموش شدن سوئیچ S دیود D_1 بلافاصله روشن شده و انرژی ذخیره شده در سلف نشستی جذب خازن C_c می‌شود. ولتاژ معکوس $V_{co1} + V_{co4} - V_{cc}$ دیود D_3 قرار گرفته و باعث خاموش شدن آن می‌شود. دیود D_2 نیز به دلیل قرار گرفتن ولتاژ معکوس $V_{co2} - V_{co4}$ دوسر آن هنوز خاموش است. در این وضعیت، ولتاژ $\frac{V_{co4}}{n}$ دوسر سلف مغناطیس کنندگی قرار گرفته و باعث افزایش جریان آن می‌شود. همچنین، به دلیل هدایت دیود D_1 پلاریته ولتاژ دوسر سلف نشستی L_{lk} تغییر کرده و ولتاژ بزرگ $-V_{cc} - \frac{V_{co4}}{n} + V_{in}$ دو سر آن قرار می‌گیرد که در نتیجه جریان سیم پیچ n_{13} و جریان دیود D_5 به سرعت کاهش می‌یابد. همچنین، دیود D_4 به دلیل به دلیل قرار گرفتن ولتاژ معکوس $V_{co3} + V_{co4}$ دوسر آن هنوز خاموش است. در انتهای این وضعیت جریان سیم پیچ n_{12} به صفر رسیده و دیود D_5 در جریان خاموش می‌شود. در این وضعیت رابطه زمانی جریان سلف نشستی به صورت زیر است:

$$I_{Llk}(t) = I_{Llk}(t_1) - \frac{V_{cc} + \frac{V_{co4}}{n} - V_{in}}{nL_{lk}}(t - t_1) \quad (3)$$



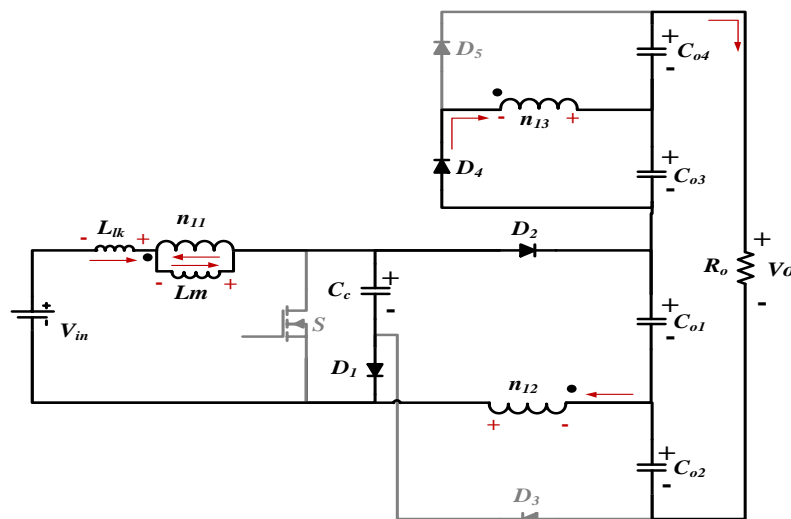
شکل (۵): مدل پیشنهادی در وضعیت دوم عملکرد
Figure (5): Equivalent circuits of the proposed converter in the second mode

وضعیت سوم ($t_2 \leq t \leq t_3$):

در ابتدای این وضعیت دیود D_4 روشن می شود و ولتاژ معکوس $V_{co2} + V_{co3}$ دوسر دیود D_3 و ولتاژ معکوس $V_{co3} + V_{co4}$ دوسر دیود D_5 قرار می گیرد. همچنین به دلیل تغییر پلاریته ولتاژ سیم پیچ n_{12} دیود D_2 نیز هدایت می کند. در این وضعیت، پلاریته ولتاژ دوسر سلف مغناطیس کنندگی I_{Lm} تغییر کرده و جریان هر دو سلف نشتی و مغناطیس کنندگی در حال کاهش است. خازن های خروجی C_{o1} و C_{o3} از طریق ثانویه های سلف های کوپل شده شارژ می شوند و خازن های خروجی C_{o2} و C_{o4} انرژی مورد نیاز بار را تامین می کنند. در انتهای این وضعیت دیود D_1 در جریان صفر خاموش می شود. روابط مهم این وضعیت به صورت زیر می باشد:

$$I_{Lm}(t) = I_{Lm}(t_2) - \frac{V_{co3}}{nL_m}(t - t_2) \quad (4)$$

$$I_{Llk}(t) = I_{Llk}(t_2) - \frac{nV_{cc} - nV_{in} - V_{co3}}{nL_{lk}}(t - t_2) \quad (5)$$



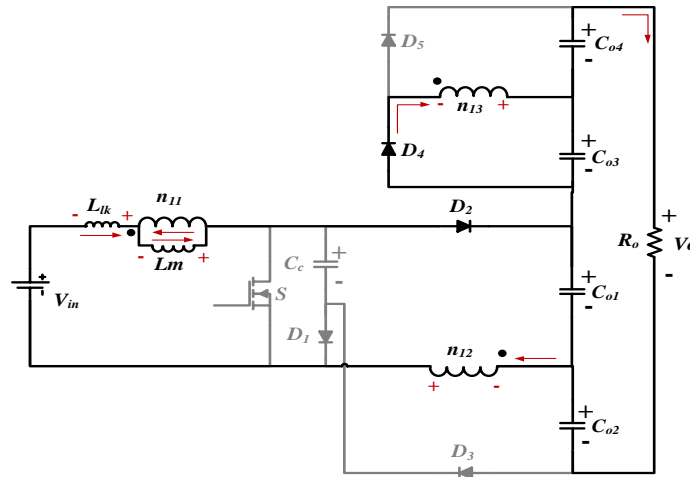
شکل (۶): مبدل پیشنهادی در وضعیت سوم عملکرد

Figure (6): Equivalent circuits of the proposed converter in the third mode

وضعیت چهارم ($t_3 \leq t \leq t_4$):

در ابتدای این وضعیت دیود D_1 در جریان صفر خاموش می شود و دیودهای D_2 و D_4 همچنان هدایت می کنند. همچنین به دلیل قرار گرفتن ولتاژ معکوس $V_{co2} + V_{co3}$ دوسر دیود D_5 و قرار گرفتن ولتاژ معکوس $V_{co1} + V_{co2} - V_{cc}$ دوسر دیود D_3 این دیودها همچنان بایاس معکوس هستند. در این وضعیت ولتاژ $-\frac{V_{co3}}{n}$ دوسر سلف مغناطیس کنندگی L_m قرار گرفته و در نتیجه این سلف در حال دشارژ می باشد. همچنین، ولتاژ $V_{co3} + V_{in} + \left(1 + \frac{1}{n}\right)V_{co1} - V_{cc}$ دوسر سلف نشتی L_{lk} قرار می گیرد و جریان این سلف نیز در حال کاهش است. در انتهای این وضعیت سوئیچ S روشن می شود. در این وضعیت رابطه زمانی جریان سلف نشتی به صورت زیر است:

$$I_{Llk}(t) = I_{Llk}(t_3) - \frac{nV_{co1} - (1+n)V_{co3} - nV_{in}}{nL_{lk}}(t - t_3) \quad (6)$$

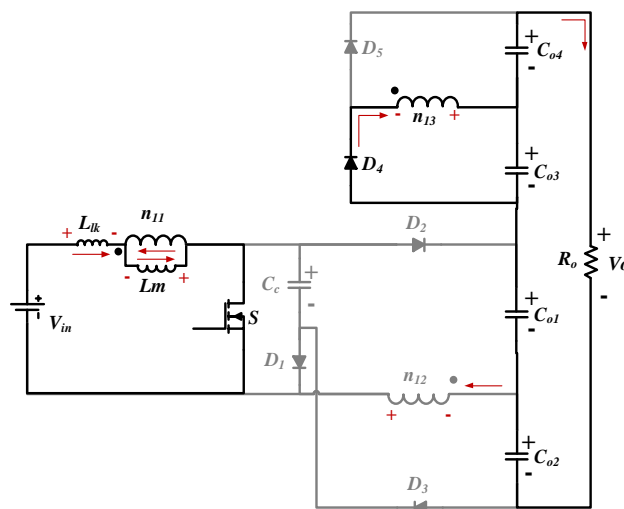


شکل (۷): مبدل پیشنهادی در وضعیت چهارم عملکرد
Figure (7): Equivalent circuits of the proposed converter in the fourth mode

وضعیت پنجم ($t_4 \leq t \leq t_5$):

با روشن شدن سوئیچ S ولتاژ $V_{in} + \frac{V_{Co3}}{n}$ دوسر سلف نشتی اولیه قرار گرفته و جریان این سلف با شیب بالایی افزایش می‌یابد و جریان دیود خروجی D4 به سرعت در حال کاهش است. همچنین، ولتاژ معکوس $V_{Co1} - V_{Co3}$ دوسر دیود خروجی D2 قرار گرفته و باعث خاموش شدن این دیود می‌شود. به دلیل قرار گرفتن ولتاژ معکوس $V_{Co2} + V_{Co3}$ دوسر دیود D5 و قرار گرفتن ولتاژ معکوس $V_{Co1} + V_{Co2} - V_{Cc}$ دوسر دیود D3 این دیودها نیز همچنان باباس معکوس هستند. خازنهای خروجی C_o3 و C_o1 از طریق ثانویه‌های سلف‌های کوپل شده شارژ می‌شوند و خازنهای خروجی C_o2 و C_o4 انرژی مورد نیاز بار را تامین می‌کنند. با رسیدن جریان سلف نشتی I_{Llk} به جریان سلف مغناطیس کنندگی I_{Lm} ، دیودهای خروجی D4 و D2 به صورت ZCS خاموش می‌شوند و این وضعیت پایان می‌یابد. در این وضعیت رابطه زمانی جریان سلف نشتی به صورت زیر است.

$$I_{Llk}(t) = I_{Llk}(t_3) + \frac{nV_{in} + V_{Co3}}{nL_{lk}}(t - t_3) \quad (۷)$$



شکل (۸): مبدل پیشنهادی در وضعیت پنجم عملکرد
Figure (8): Equivalent circuits of the proposed converter in the fifth mode

۳- بررسی مشخصات و طراحی مبدل پیشنهادی

در این قسمت مشخصات مبدل پیشنهادی مورد بیان گردیده است و مزایا و معایب آن مورد بررسی قرار گرفته است.

۳-۱- بهره مبدل پیشنهادی

در مدت زمانیکه سوئیچ S روشن است (وضعیت اول) خازن خروجی C_{o4} از طریق سیم پیچ n₁₃ شارژ می‌شود. همچنین، خازن خروجی C_{o2} نیز از طریق سیم پیچ n₁₂ و خازن C_c شارژ می‌شود. بنابراین ولتاژ این خازن‌ها به صورت زیر قابل محاسبه است:

$$V_{co4} \cong nV_{in} \quad (8)$$

$$V_{co2} \cong nV_{in} + V_{cc} \quad (9)$$

در این رابطه n نسبت دور سیم پیچ‌های سلف‌های کوپل شده می‌باشد که به صورت زیر تعریف می‌شود:

$$n = \frac{n_{13}}{n_{11}} = \frac{n_{14}}{n_{11}} \quad (10)$$

با اعمال بالانس ولت-ثانیه به سلف مغناطیس کنندگی L_m رابطه ولتاژ خازن خروجی C_{o1} و خازن کلمپ C_c به صورت زیر محاسبه می‌شود.

$$V_{co1} = \frac{1+nD}{1-D} V_{in} \quad (11)$$

$$V_{cc} = \frac{V_{in}}{1-D} \quad (12)$$

در وضعیت سوم و چهارم، دیود خروجی D₄ هدایت کرده و خازن خروجی C_{o3} از طریق سیم پیچ n₁₃ شارژ می‌شود. بنابراین با نوشتن KVL در حلقه خروجی و استفاده از روابط بالا، رابطه بهره ولتاژ این خازن به صورت زیر محاسبه می‌شود:

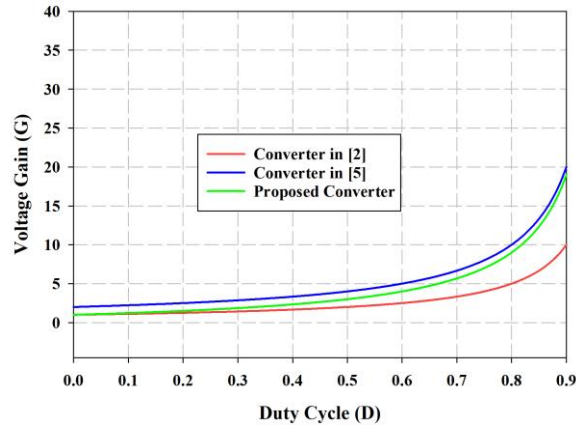
$$V_{co3} = n(V_{cc} - V_{in}) = \frac{nD}{1-D} V_{in} \quad (13)$$

ولتاژ خروجی مبدل پیشنهادی برابر جمع ولتاژ خازن‌های C_{o1} تا C_{o4} است. بنابراین ولتاژ خروجی و بهره ولتاژ مبدل پیشنهادی با جایگذاری روابط بالا به صورت زیر محاسبه می‌شود:

$$V_o = \frac{2(1+n)}{1-D} V_{in} \quad (14)$$

$$G_v = \frac{V_o}{V_{in}} = \frac{2(1+n)}{1-D} \quad (15)$$

در شکل (۹) بهره مبدل پیشنهادی به ازای ضریب وظیفه‌های مختلف برای مبدل پیشنهادی و دیگر مراجع متفاوت، نشان داده شده است. همانطور که شکل نشان می‌دهد مبدل پیشنهادی توانسته است بهره ولتاژ بیشتری را نسبت به سایر مبدل‌های دیگر فراهم نماید.



شکل (۹) نمودار بهره ولتاژ مبدل پیشنهادی و سایر مبدل‌ها بر حسب تغییرات ضریب وظیفه ($n=1$)
Figure (9): voltage gain comparison of the proposed converter with other converters

۳-۲- استرس ولتاژ سوئیچ S و دیودها

باتوجه به روابط بدست آمده برای ولتاژ خازن‌های مبدل، روابط استرس ولتاژ سوئیچ و دیودهای مبدل به صورت زیر محاسبه می‌شود:

استرس ولتاژ سوئیچ S و دیود D_1 :

$$V_S = V_{D1} = V_{cc} = \frac{V_{in}}{1-D} \quad (16)$$

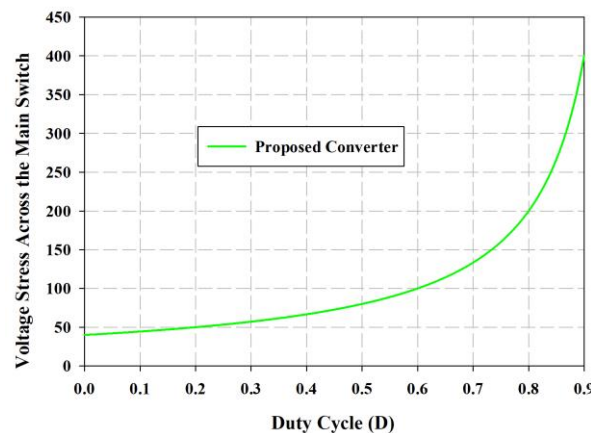
استرس ولتاژ دیودهای D_2 و D_3 :

$$V_{D2} = V_{D3} = \frac{n+1}{1-D} V_{in} \quad (17)$$

استرس ولتاژ دیودهای D_4 و D_5 :

$$V_{D4} = V_{D5} = V_{co3} + V_{co4} = \frac{n}{1-D} V_{in} \quad (18)$$

در شکل (۱۰) نمودار تغییرات استرس ولتاژ سوئیچ اصلی بر حسب دیوتی سائیکل‌های متفاوت مشاهده می‌شود. همانطور که از این شکل مشخص است به دلیل بهره بالای مبدل پیشنهادی استرس ولتاژ سوئیچ مبدل پیشنهادی بسیار پایین بوده و این موضوع این اجازه را به ما می‌دهد که از سوئیچ‌هایی با تلفات کمتر استفاده کنیم.



شکل (۱۰) نمودار بهره ولتاژ مبدل پیشنهادی و سایر مبدل‌ها بر حسب تغییرات ضریب وظیفه ($n=1$)
Figure (10): voltage gain comparison of the proposed converter with other converters

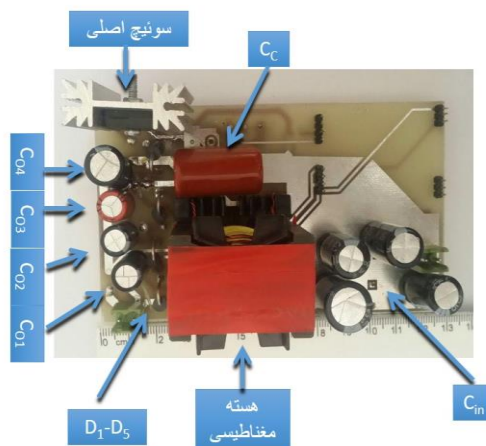
۴- نتایج پیاده‌سازی مبدل پیشنهادی

برای اثبات صحت مطالب بیان شده در قسمت‌های تحلیل‌های نظری، مبدل پیشنهادی به صورت عملی نیز پیاده‌سازی شده است. بر این اساس مبدل پیشنهادی برای ولتاژ ورودی ۴۰ ولت، ولتاژ خروجی ۲۰۰ ولت، فرکانس کلیدزنی ۵۰ کیلوهرتز و سطح توان ۲۰۰ وات پیاده‌سازی گردیده است. سایر مشخصات مبدل طراحی و پیاده‌سازی شده در جدول شماره (۱) گزارش شده است. همانطور که در شکل (۱۱) مشخص شده است برای پیاده‌سازی سلف‌های کوپل شده مبدل از یک هسته مغناطیسی EE4242 استفاده شده است. شکل موج‌های (۱۲- الف) تا (۱۲- چ) مربوط به نتایج پیاده‌سازی مبدل پیشنهادی بصورت عملی می‌باشد.

Table (1): Characteristics of the proposed simulated converter

جدول (۱) مشخصات مبدل شبیه‌سازی شده پیشنهادی

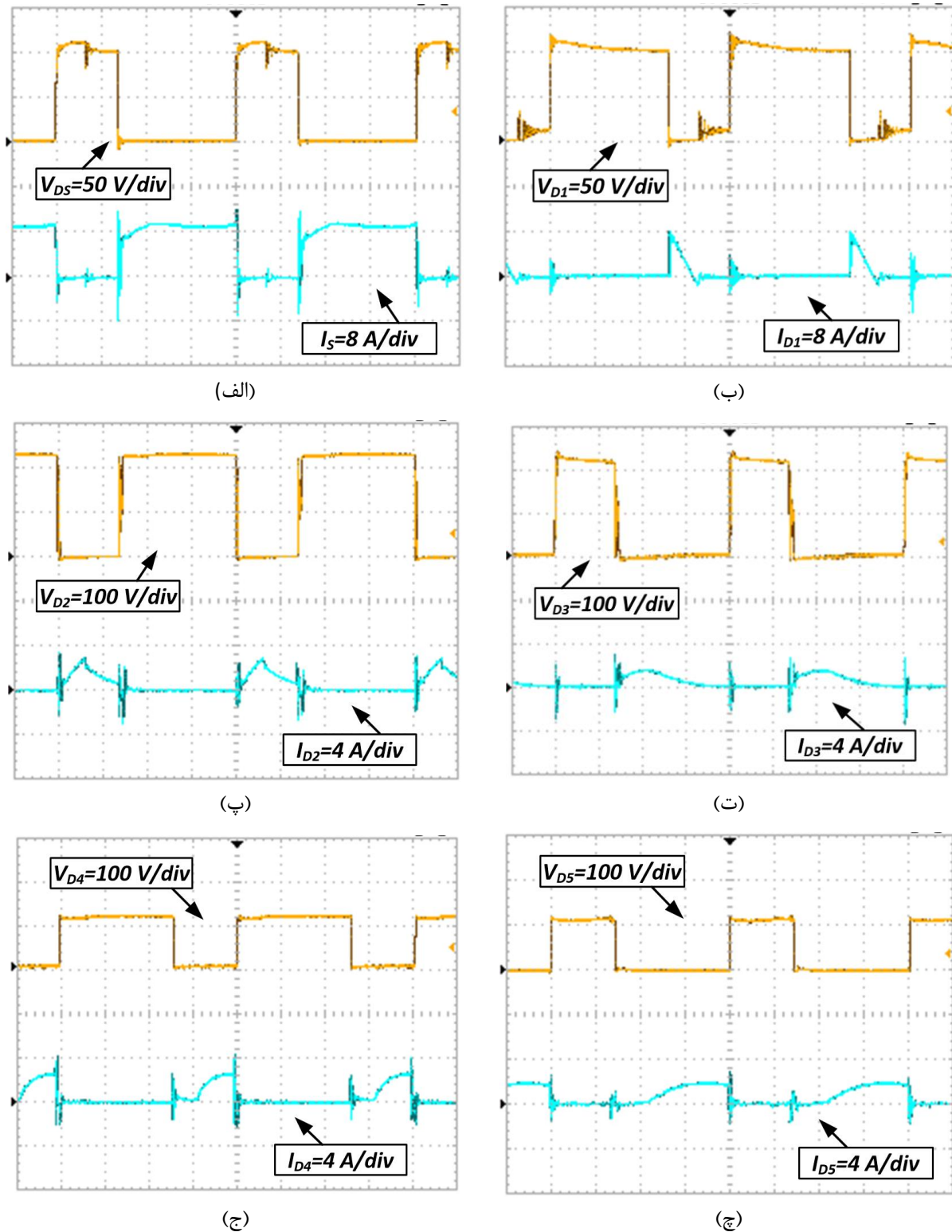
نماد	پارامتر	مقدار
P	توان	۲۰۰ W
V _{in}	ولتاژ ورودی	۴۰ V
V _o	ولتاژ خروجی	۴۰۰ V
F	فرکانس کلیدزنی سوئیچ اصلی	۵۰ kHz
L _m	سلف مغناطیسی‌کنندگی	۲۰۰ μH
L _{lk1}	سلف نشتی	۳ μH
N	نسبت دور سیم‌پیچ‌های سلف‌های تزویج شده	۱
S	کلید ماسفت	IRFP260
D ₁ -D ₅	دیود	MUR460
C _c	خازن	۲ μF
C ₀₁ -C ₀₄	خازن‌های خروجی	۴۷ μF



شکل (۱۱) نمودار بهره ولتاژ مبدل پیشنهادی و سایر مبدل‌ها بر حسب تغییرات ضریب وظیفه (n=1)
Figure (11): voltage gain comparison of the proposed converter with other converters

شکل (۱۲- الف) ولتاژ و جریان سوئیچ S را با مقیاس زمان 2.5μS/div نشان می‌دهد. شکل (۱۲- الف) نشان می‌دهد که استرس ولتاژ سوئیچ بسیار کمتر از ولتاژ خروجی مبدل است که منجر به استفاده از سوئیچ با ولتاژ پایین‌تر R_{Ds-ON} کمتر می‌شود. این مهم باعث می‌شود بتوانیم از کلیدهای با نرخ ولتاژ پایین استفاده نماییم. شکل‌های (۱۲- ب) تا (۱۲- چ) ولتاژ و جریان دیودهای D₁ و D₅ را با مقیاس زمان 5μS/div نشان می‌دهد. همانطور که از شکل (۱۲- ب) مشخص است استرس ولتاژ بر روی دیود D₁ حداکثر ۱۰۰ ولت می‌باشد که این موضوع نشان می‌دهد استرس ولتاژ بر روی این دیود ۲۵٪ ولتاژ خروجی است و به بیان بهتر ولتاژی که دو سر این دیود قرار می‌گیرد ولتاژ بسیار پائینی است، توضیحات فوق برای دیودهای

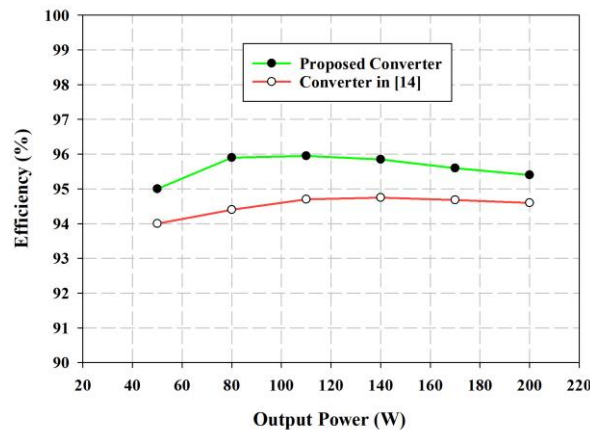
D_5 و D_4 نیز صادق است. همچنین مطابق شکل‌های (۱۲-ب) و (۱۲-پ) استرس ولتاژ بر روی دیودهای D_2 و D_3 حداکثر ۲۰۰ ولت می‌باشد که این موضوع نشان می‌دهد استرس ولتاژ بر روی این دیودها ۵۰٪ ولتاژ خروجی است و به بیان بهتر ولتاژی که دو سر این دیودها قرار می‌گیرد ولتاژ پائینی است و مشکل بازیابی معکوس در موقع روشن شدن برای این دیودها وجود ندارد، به بیان بهتر توانسته‌ایم مشکل بازیابی معکوس دیودهای D_1 تا D_5 را در لحظه روشن شدن دیودها مرتفع نمائیم.



شکل (۱۲) شکل موج‌های عملی مبدل پیشنهادی

Figure (12): Experimental results of the proposed converter

در شکل (۱۳) نمودار شبیه‌سازی بازده مبدل پیشنهادی به ازای توان‌های مختلف نشان داده شده است. بیشترین بازده برابر با ۹۶٪ در ۸۰٪ بار نامی محقق می‌شود. با افزایش توان، تلفات هدایتی المان‌ها بیشتر شده و بازده مبدل کاهش می‌یابد. همچنین مرجع [۱۴] به دلیل تلفات هدایتی زیاد دیود ورودی بازده کمتری نسبت به مبدل پیشنهادی دارد.



شکل (۱۳) نمودار بهره ولتاژ مبدل پیشنهادی و سایر مبدل‌ها بر حسب تغییرات ضریب وظیفه ($n=1$)
Figure (14): voltage gain comparison of the proposed converter with other converters

۵- نتیجه‌گیری

در این مقاله در ابتدا مبدل پیشنهادی معرفی شده است و سپس نحوه عملکرد مبدل بیان شده است. در ادامه ویژگی‌های مبدل پیشنهادی مورد بررسی قرار گرفت و در انتها صحت مطالب بیان شده با ارائه نتایج شبیه‌سازی نشان داده شد. با توجه به مطالب بیان شده می‌توان دریافت مبدل پیشنهادی توانسته است بهره ولتاژ بالا را به همراه راندمان بالا ایجاد کند و همچنین استرس ولتاژ کمتری بر روی ماسفت قدرت داشته باشد.

References

مراجع

- [1] H. Tarzarni, H. S. Gohari, M. Sabahi, and J. Kyyra, " Nonisolated High Step-Up DC–DC Converters: Comparative Review and Metrics Applicability," *IEEE Transactions on Power Electronics*, vol. 39, no. 1, pp. 582-625, 2024 (doi: 10.1109/TPEL.2023.3264172).
- [2] M. R. Mohammadi, H. Peyman, M. R. Yazdani, S. M. M. Mirtalaei, " A ZVT bidirectional converter with coupled-filter-inductor and elimination of input current notches, " *IEEE Transactions on Industrial Electronics*, vol. 67, no. 9, pp. 7461-7469, 2019 (doi: 10.1109/TIE.2019.2944065).
- [3] D. Taheri, G. Shahgholian, S. M. M. Mirtalaei " Analysis, design and implementation of a high step- up multi- port non- isolated converter with coupled inductor and soft switching for photovoltaic applications," *IET Generation, Transmission & Distribution*, vol. 16, no. 17, pp. 3473-3497, 2022 (doi: 10.1049/gtd2.12537).
- [4] K. Zaoskoufis, and E. C. Tatakis, "An Improved Boost-Based dc/dc Converter with High-Voltage Step-Up Ratio for DC Microgrids," *IEEE Journal of Emerging and Selected Topics in Power Electronics*, vol. 9, no. 2, pp. 1837-1853, 2021 (doi: 10.1109/JESTPE.2020.2981018).
- [5] M Mirtalaei, R Amani Nafchi, " Boost high step-up dc/dc converter with coupled inductors and diode-capacitor Technique," *Journal of Intelligent Procedures in Electrical Technology*, vol.10, no. pp.3-12, 2019 (in Persian).
- [6] J. Jalili, S. M. M. Mirtalaei, M.R. Mohammadi, B. Majidi, " A Current-Fed ZVS High Step-Up Boost Converter Integrated with Isolated SEPIC Converter," *Journal of Circuits, Systems and Computers*, vol. 33, no. 1, 2022 (doi: 10.1142/S0218126624500051).
- [7] P. Luo, T.-J. Liang, S.-M. Chen, and K.-H. Chen, "A high step-up DC–DC converter with switched-capacitor and switched-inductor using one coupled inductor," *IET Power Electronics*, vol. 16, no. 9, pp. 1514-1526, 2023 (doi: 10.1049/pel2.12491).

- [8] Y. Zhang, J. T. Sun, and Y. F. Wang, "Hybrid Boost Three-Level DC-DC Converter with High Voltage Gain for Photovoltaic Generation Systems," *IEEE Transactions on Power Electronics*, vol. 28, no. 8, pp. 3659-3664, 2013 (doi: 10.1109/TPEL.2012.2229720).
- [9] P. Talebi, M. Packnezhad, and H. Farzanehfard, "Fully Soft-Switched Ultra-High Step-Up Converter With Very Low Switch Voltage Stress," *IEEE Transactions on Power Electronics*, vol. 38, no. 3, pp. 3523-3530, 2023 (doi: 10.1109/TPEL.2022.3224831).
- [10] R. Fani, E. Farshidi, E. Adib et al., "Analysis, Design, and Implementation of a ZVT High Step-Up DC-DC Converter with Continuous Input Current," *IEEE Transactions on Industrial Electronics*, vol. 67, no. 12, pp. 10455-10463, 2020 (doi: 10.1109/TIE.2019.2960727).
- [11] J. Jalili, S. M. M. Mirtalaei, M. R. Mohammadi, B. Majidi, "A ZVS high step-up converter based on an integrated boost-cuk topology," *Electrical Engineering*, vol. 104, no. 2, pp. 807-816, 2022 (doi: 10.1007/s00202-021-01450-y).
- [12] J. Ai, M. Lin, and M. Yin, "A Family of High Step-Up Cascade DC-DC Converters with Clamped Circuits," *IEEE Transactions on Power Electronics*, vol. 35, no. 5, pp. 4819-4834, 2020 (doi: 10.1109/TPEL.2019.2943502).
- [13] R. R. Khorasani, E. Adib, and H. Farzanehfard, "ZVT Resonant Core Reset Forward Converter with a Simple Auxiliary Circuit," *IEEE Transactions on Industrial Electronics*, vol. 65, no. 1, pp. 242-250, 2018 (doi: 10.1109/TIE.2017.2716871).
- [14] M. Heidari, M. Esteki, S. A. Khajehoddin, and H. Farzanehfard, "A High Voltage Gain ZVT Quasi-Z-Source Converter with Reduced Voltage Stress," *IEEE Transactions on Power Electronics*, vol. 37, no. 11, pp. 13696-13710, 2022 (doi: 10.1109/TPEL.2022.3178140).
- [15] T. Jin, X. Yan, H. Li, J. Lin, Y. Weng, and Y. Zhang, "A New Three-Winding Coupled Inductor High Step-Up DC-DC Converter Integrating With Switched-Capacitor Technique," *IEEE Transactions on Power Electronics*, vol. 38, no. 11, pp. 14236-14248, 2023 (doi: 10.1109/TPEL.2023.3301869).
- [16] Y. Zhang, J. Sun, Y. Wang, "Hybrid boost three-level DC-DC converter with high voltage gain for photovoltaic generation systems," *IEEE Transactions on Power Electronics*, vol. 28, no.8, pp. 3659-3664, 2013 (doi: 10.1109/TPEL.2012.2229720).
- [17] J. Jalili, S. M. M. Mirtalaei, Mohammadi, Mohammad Reza, and B. Majidi, "The current-fed high step-up switching converter with low coupled-inductor RMS current," *Journal of Novel Researches on Smart Power Systems*, Research vol. 11, no. 4, pp. 1-7, 2023 (in Persian).
- [18] D. Taheri, G. Shahgholian, and M. M. Mirtalaei, "Simulation of Combined Boost Converter Behavior with Positive Output Voltage and Investigation of Voltage Ripple at Output," *Journal of Novel Researches on Smart Power Systems*, Applicable vol. 9, no. 3, pp. 1-8, 2020 (in Persian).

زیر نویس ها:

¹ High Voltage Direct Current

² Zero Current Switching

³ Electro Magnetic Interference

⁴ Zero Voltage Switching