

بهبود اشتراک‌گذاری جریان و تنظیم ولتاژ در ریزشبه‌های جریان مستقیم مبتنی بر ذخیره‌ساز انرژی ترکیبی

پیمان طبخ نژاد^۱، علیرضا توکلی^{۲*}، مهدی فروزانفر^۳

۱- دانشجوی کارشناسی ارشد، گروه مهندسی برق، واحد اهواز، دانشگاه آزاد اسلامی، اهواز، ایران، ptabakh222@gmail.com

۲* - استادیار، گروه مهندسی برق، واحد اهواز، دانشگاه آزاد اسلامی، اهواز، ایران، aa.tavakoli@iau.ac.ir

۳- استادیار، گروه مهندسی برق، واحد اهواز، دانشگاه آزاد اسلامی، اهواز، ایران، mehdi.forouzanfar@yahoo.com

تاریخ دریافت: ۱۴۰۳/۱/۵ تاریخ پذیرش: ۱۴۰۳/۳/۱۰

چکیده: در ساختار شبکه‌ی برق امروزی تولید توان از طریق انرژی خورشیدی رشد گسترده‌ای داشته است. با توجه به نوسانات خروجی و عدم توانایی این واحدها در ذخیره‌ی انرژی، توان تولیدی منابع تجدیدپذیر متغیر بوده و به‌کارگیری ذخیره‌ساز انرژی در کنار آن‌ها اجتناب‌ناپذیر است. ذخیره‌ساز انرژی با هدف مدیریت توان در سیستم‌های مبتنی بر منابع تجدیدپذیر استفاده می‌گردند. در این مقاله از یک سیستم جریان مستقیم مستقل از شبکه شامل واحد فتوولتائیک و ذخیره‌ساز انرژی ترکیبی باتری-ابرخازن استفاده شده است. ارتباط هر واحد با لینک DC از طریق مبدل‌های DC-DC صورت می‌گیرد. در چنین سیستمی به‌کارگیری استراتژی کنترلی مناسب برای حفظ موازنه‌ی انرژی بین منبع، ذخیره‌سازها و بار ضروری است. در این راستا یک روش کنترلی جدید برای مدیریت انرژی و حفظ توازن توان در لینک DC ارائه شده که با بهره‌گیری از دقت بالای مدولاتورهای دلتاسیگما، نوسانات ولتاژ ناشی از تغییرات بار و منبع را در سیستم کنترل می‌کند. اثربخشی روش پیشنهادی از طریق شبیه‌سازی در MATLAB/Simulink در پنج سناریوی مختلف با در نظر داشتن همه‌ی حالات تغییرات شامل افزایش/کاهش پله‌ای در بار یا تولید منبع، اعتبارسنجی شده است. نتایج شبیه‌سازی عملکرد بهتر روش پیشنهادی از نظر حداکثر دامنه‌ی نوسان در همه‌ی حالت‌های بررسی شده را نشان می‌دهد.

واژه‌های کلیدی: منابع انرژی تجدیدپذیر، سیستم فتوولتائیک، ذخیره‌ساز انرژی ترکیبی باتری-ابرخازن، سیستم مدیریت انرژی، مدولاتور دلتاسیگما.

۱- مقدمه

عبور از شبکه‌های انتقال و توزیع شده و در بخش تولید نیز بازده پائینی دارد. از جمله راهکارهایی که در سیستم‌های نوین تولید برق به کار گرفته می‌شود، استفاده از واحدهای تولید پراکنده در محل مصرف و یا نزدیک به محل مصرف است که این واحدها با کمترین میزان استفاده از شبکه انتقال و توزیع وظیفه‌ی تأمین انرژی برای مصرف‌کنندگان را بر عهده دارند. استفاده از واحدهای تولیدات پراکنده به خاطر مشکلات فنی و اقتصادی در سیستم‌های جدید، در حال افزایش است. این واحدها در شبکه‌ی نیرو، ساختار جدیدی به نام ریزشبه را به وجود آورده‌اند.

محدودیت و معایب انرژی‌های تجدیدناپذیر، باعث تمایل محققان به استفاده از منابع جایگزین شده است. از این رو بخشی از انرژی مصرفی جهانی در سال‌های اخیر به کمک انرژی‌های تجدیدپذیر تأمین شده است. الگوی سنتی تولید برق بر اساس بهره‌برداری از تعدادی نیروگاه مرکزی در مقیاس بزرگ است که انرژی تولیدی به مصرف‌کنندگانی که ممکن است تا هزاران کیلومتر از محل تولید دورتر باشند انتقال داده شده و توزیع می‌گردد. این روش باعث اتلاف بخش زیادی از انرژی در

توان انتقالی تقسیم می‌شود. در [۱۵] برای کنترل سیستم ترکیبی PV-HESS و محدود نمودن نوسانات برق یک مدل بهینه‌سازی چندهدفه پیشنهاد شده است. در این مدل تلفات توان و وضعیت SOC ابرخازن در نظر گرفته شده است. در [۱۶] از ترکیب کنترل‌کننده PI و کنترل‌کننده مد لغزشی^۲ برای بهبود اشتراک جریان بین باتری و ابرخازن در یک ریزشبه DC استفاده شده است. در [۱۶] یک سیستم کنترلی مد لغزشی تطبیقی برای ردیابی توان اکتیو و راکتیو در یک توربین بادی با ژنراتور القایی طراحی شده است که نتایج کارایی بهتر آن را نسبت به کنترل‌کننده PID نشان داده است. در [۱۷] در یک سیستم مستقل از شبکه‌ی DC متشکل از PV-توربین بادی-HESS، برای اتصال HESS به گذرگاه DC از توپولوژی نیمه‌فعال و برای مدیریت انرژی، از یک سیستم مبتنی بر کنترل وضعیت شارژ (SOC) باتری در یک آستانه‌ی مشخص استفاده شده است. در [۱۸] یک سیستم کنترلی تطبیقی برای جبران خطای دینامیکی موجود در جریان HESS و در نتیجه تنظیم ولتاژ خروجی ارائه شده است که برای بهبود عملکرد سیستم کنترلی، جریان خروجی PI حلقه‌ی ولتاژ ابتدا وارد یک بلوک جبران‌ساز می‌شود. در [۱۹] برای کنترل نوسانات توان از یک مقاومت و خازن مجازی استفاده شده و برای مقابله با انحرافات ولتاژ گذرگاه DC یک استراتژی کنترلی خودبازیابی ولتاژ لینک DC به سیستم کنترلی اضافه شده است. در [۷] چند استراتژی کنترلی مختلف مبتنی بر قرارگیری قطب، نابرابری‌های ماتریس خطی، بهینه‌سازی ازدحام ذرات (PSO) و الگوریتم ژنتیک (GA) برای یک سیستم فتوولتائیک و HESS باتری-ابرخازن^۳ مقایسه شده است. در [۲۰] به جای فیلتر پائین‌گذر با پهنای باند ثابت در ساختار کنترلی HESS، یک فیلتر با پهنای باند متغیر و یک استراتژی کنترل تقسیم توان برای از بین بردن کندی تحمیل شده بر روی حلقه کنترل باتری توسط LPF پیشنهاد شده است. در [۲۱] به منظور اشتراک‌گذاری مؤثر بین باتری و ابرخازن استفاده شده در خودروی الکتریکی از یک سلف مجتمع مبتنی بر تبدیل فوری‌ی گسسته استفاده شده است. در [۲۲] یک ذخیره‌ساز انرژی ترکیبی باتری-ابرخازن با انرژی خورشیدی برای خودروهای الکتریکی پیشنهاد شده است و برای مدل پیشنهادی به دلیل سهولت اجرا و عدم وجود طرح کنترلی از توپولوژی غیرفعال استفاده شده است.

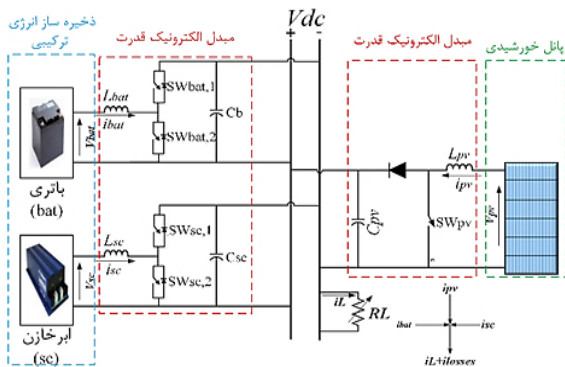
این مقاله به بررسی کنترل و مدیریت توان سیستم‌های ذخیره انرژی هیبریدی با ترکیب باتری‌ها و ابرخازن‌ها در حضور تولید PV می‌پردازد. برای پرداختن به مسئله‌ی فوق، یک استراتژی کنترلی جدید مبتنی بر مدولاتور دلتا سیگما پیشنهاد خواهد شد که با اشتراک‌گذاری مؤثر توان بین باتری و ابرخازن، ولتاژ گذرگاه DC سریعتر و با حداقل نوسانات تنظیم می‌شود. ادامه این مقاله به شرح زیر سازمان‌دهی شده است. معماری کلی سیستم در بخش دوم بررسی شده است. استراتژی پیشنهادی و دیگر ساختارهای مورد بررسی برای سیستم مدیریت انرژی HESS در بخش سوم شرح داده شده است. نتایج شبیه‌سازی و نتیجه‌گیری نیز به ترتیب در بخش‌های چهارم و پنجم ارائه شده است.

ریزشبکه‌ها بر مبنای منابع انرژی توزیع شده که ترجیحاً منابع انرژی تجدیدپذیر پاک هستند کار می‌کنند [۱]. انرژی خورشیدی و باد دو منبع انرژی تجدیدپذیر شناخته شده هستند که از بین این دو منبع، انرژی خورشیدی از نظر قابلیت اطمینان و پایداری به انرژی باد ترجیح داده می‌شود. با این وجود تولید و پایداری آن به راحتی تحت تأثیر شرایط عملیاتی متناوب مانند تغییر در تابش، دما، رطوبت و اثرات سایه-های جزئی قرار می‌گیرد [۲]؛ این درحالی است که قابلیت اطمینان و تأمین فراوان برق یکی از الزامات ضروری در توسعه‌ی اقتصاد و فناوری است [۳]. راه حل مقابله با این مشکل استفاده از ریزشبه‌هایی است که با ترکیب منابع انرژی تجدیدپذیر و سیستم‌های ذخیره‌ساز انرژی الکتریکی مزایایی مانند نوسانات توان کمتر، بهبود کیفیت توان و نامتعادلی کمتر را به همراه دارند. در واقع EESS با ارائه‌ی پشتیبان برای انرژی‌های تجدیدپذیر، یک گزینه‌ی مناسب برای مقاومت در برابر نوسانات برق ریزشبه بوده و استقلال ریزشبه را تأمین می‌کند [۴].

ذخیره‌سازهای انرژی به دو نوع توان و انرژی تقسیم می‌شوند. گروه اول چگالی توان بالا و زمان پاسخ سریع اما چگالی انرژی پائینی دارند؛ در صورتی که گروه دوم چگالی انرژی بالایی داشته ولی پاسخ آهسته‌ای دارد و از این رو برای شارژ و دشارژهای مکرر مناسب نمی‌باشد. بنابراین ذخیره‌ساز انرژی منفرد نمی‌تواند تقاضای انرژی بلندمدت و کاربردهای نوسانات برق کوتاه‌مدت را همزمان برآورده کند [۵]. به همین دلیل با ترکیب ویژگی‌های این دو نوع ذخیره‌ساز می‌توان در یک ذخیره‌ساز انرژی ترکیبی^۱ از ویژگی‌های مثبت هر دو نوع ذخیره‌ساز استفاده نمود [۶]. رایج‌ترین پیکربندی HESS، ترکیب باتری-ابرخازن است که در آن ابرخازن‌ها (SC) به تکمیل و تقویت نقص باتری از طریق چگالی توان بالا، چرخه عمر طولانی و راندمان بالا کمک می‌کنند [۷، ۸].

استراتژی‌های کنترلی مختلف برای ترکیب منابع انرژی و ذخیره‌سازها در ادبیات گزارش شده است. در [۹] سیستم ترکیبی باد-فتوولتائیک (PV)-باتری در دو وضعیت متصل و مجزا از شبکه با هدف طراحی کنترل‌کننده‌های مناسب برای مدیریت بهینه‌ی انرژی بررسی شده است. در [۱۰] سیستم ترکیبی پیل سوختی-ابرخازن در محیط آزمایشگاهی پیاده‌سازی شده که از یک کنترل‌کننده فازی در طراحی واحد کنترل‌کننده مرکزی بهره گرفته شده است. از کنترل‌کننده‌ی پیش‌بین در [۱۱] برای سیستم ترکیبی متصل به شبکه PV-باتری استفاده شده است. در [۱۲] به منظور کنترل ولتاژ لینک DC و بهبود عملکرد توربین بادی PMSG، کنترل منطق فازی II پیشنهاد شده و عملکرد آن با کنترل PI و کنترل فازی نوع I مقایسه شده است که نتایج به دست آمده عملکرد مناسب روش پیشنهادی را نشان می‌دهد. در [۱۳] یک روش کنترل توان ابرخازن مبتنی بر فیلتر ارائه شده که برای کنترل توان کلی سیستم، پارامترهای فیلتر با دقت بالایی به دست آمده است. در [۱۴] از مشخصه‌ی توانی باتری و توان جبران‌نشده‌ی باتری برای افزایش عملکرد ابرخازن استفاده شده است. در این استراتژی توان مورد نیاز برای تعادل توان کلی در لینک DC به دو مؤلفه‌ی توان متوسط و

- CpV: خازن فیلتر PV؛ Cbat: خازن فیلتر باتری؛ Csc: خازن فیلتر ابرخازن؛
- RL: بار DC کلی سیستم.
- کل سیستم با استفاده از یک استراتژی کنترلی به منظور مدیریت توان مدیریت می‌شود. کنترل سیستم فوق را می‌توان در دو سطح طبقه-بندی نمود:
- کنترل پارامترهای ورودی و خروجی منابع: این سطح کنترلی (وابسته به نوع منبع) دارای ساختارهای متفاوتی بوده و شامل کمیت‌هایی غیر از کمیت‌های الکتریکی است؛ در این سطح، منبعی که در این مقاله موضوعیت دارد، سیستم PV است. کمیت‌های ورودی سیستم PV کنترل‌پذیر نمی‌باشند چرا که چگالی تابش و دمای محیط کمیت‌های کاملاً متغیر و تصادفی بوده و تنها سیستم کنترلی که می‌توان در خصوص آنها در نظر گرفت مربوط به استحصال حداکثر توان است که در این مقاله از روش P&O به این منظور استفاده شده است.
- کنترل مبدل‌ها: سیستم مدیریت انرژی HESS است که یک استراتژی کنترلی را با توجه به ولتاژ (V_{dc} , V_{bat} , V_{sc})، جریان (I_{load} , I_{bat}) و وضعیت سوئیچ‌ها برای نظارت و تنظیم SOC ماژول SC و ماژول باتری اجرا می‌کند. بخش ۳ به شرح این روش-های کنترلی اختصاص داده شده است.



شکل (۱): پیکربندی DCMG مستقل از شبکه مبتنی بر فتوولتائیک.

۳- توپولوژی و استراتژی کنترلی در ذخیره-سازهای انرژی ترکیبی

در یک ریزشبه‌ی مجزا از شبکه، به دلیل ماهیت متناوب و متغیر RERها و عدم تطابق میزان تقاضا و تولید، برای متعادل کردن اختلاف تولید تقاضا و افزایش بازده کلی، به سیستم‌های ذخیره‌سازی انرژی نیاز است. سیستم ذخیره‌سازی انرژی باتری (BESS) برای حفظ تقاضا در حضور تکرارهای متناوب در ریزشبه‌های مبتنی بر انرژی‌های تجدیدپذیر به کرات استفاده شده است اما چرخه‌های مکرر شارژ-دشارژ باعث ایجاد فشار روی باتری و در نتیجه کاهش طول عمر آن خواهد شد. استفاده از سیستم‌های HESS به عنوان راه‌کاری امیدوارکننده

۲- ساختار ریزشبه‌ی DC مبتنی بر آرایه فتوولتائیک و HESS

ریزشبه‌ها به دو دسته‌ی مختلف متصل به شبکه و مستقل از شبکه تقسیم می‌شوند. علاوه بر آن ریزشبه‌ها را می‌توان به صورت ریزشبه‌ی جریان متناوب^۵ و ریزشبه‌ی جریان مستقیم^۶ دسته‌بندی نمود. DCMGها به دلایلی مانند سادگی، ثبات و کارایی بالا، در دهه به طور فزاینده‌ای مورد استقبال قرار گرفته‌اند.

ساختار یک سیستم DCMG مستقل از شبکه در شکل (۱) نشان داده شده است. این ساختار شامل منابع انرژی توزیع شده مانند PV سیستم ذخیره‌ساز انرژی ترکیبی و مبدل‌های الکترونیک قدرت می‌باشد. یک آرایه PV مستقل از شبکه به عنوان منبع اصلی انرژی عمل می‌نماید و به منظور حفظ تعادل توان بار، در ساختار طراحی شده یک سیستم ذخیره‌ساز انرژی ترکیبی باتری-ابرخازن نیز وجود دارد که با استفاده از دو مبدل DC-DC دو طرفه به لینک DC متصل شده‌اند. در واقع در این سیستم از سه منبع برای تأمین بار DC استفاده می‌شود، PV به عنوان منبع اصلی استفاده می‌شود، باتری زمانی استفاده می‌شود که مازاد مصرف یا کمبود توان وجود دارد و SC برای محدود کردن تغییرات PV یا بار استفاده می‌شود. توان تولید شده توسط PV، توسط یک مبدل بوست DC-DC یک جهته لینک DC، را تغذیه می‌نماید و الگوریتم دنبال‌کننده‌ی حداکثر توان^۷ از نوع اغتشاش و مشاهده (P&O) برای استخراج بیشترین توان از پانل‌های PV به کار گرفته می‌شود. در این ساختار باتری و ابرخازن به عنوان HESS با استفاده از مبدل DC-DC دو جهته باک-بوست به لینک DC متصل شده‌اند. مبدل دو طرفه PV در دو حالت کار می‌کند: در حالت شارژ یعنی زمانی که تولید PV بیشتر از تقاضای بار است و انرژی مازاد وجود دارد؛ در حالت دشارژ یعنی زمانی که تولید PV کمتر از تقاضای بار باشد و کمبود انرژی وجود دارد. ولتاژ لینک DC برابر ۴۸ ولت است. معمولاً در ولتاژ ۴۸ ولت DC، هیچ گونه حفاظتی در برابر تماس مستقیم وجود ندارد. در سیستم مخابرات تجاری نیز چنین سیستمی مورد استفاده قرار می‌گیرد. به همین دلیل در این پژوهش نیز این ولتاژ به عنوان ولتاژ گذرگاه در نظر گرفته شده است. در شکل (۱) پارامترها به صورت زیر تعریف شده‌اند:

- V_{dc} : ولتاژ لینک DC؛ V_{pv} : ولتاژ ترمینال پانل PV؛ V_{bat} : ولتاژ ترمینال باتری و V_{sc} : ولتاژ ترمینال ابرخازن؛
- I_{pv} : جریان پانل PV؛ I_{bat} : جریان باتری؛ I_{sc} : جریان ابرخازن و I_{load} : جریان بار؛
- SW_{pv} : سوئیچ کنترلی مبدل DC-DC پانل PV؛ $SW_{bat,1}$ ؛ $SW_{bat,2}$: سوئیچ‌های کنترلی مبدل DC-DC باتری؛ $SW_{sc,1}$ ؛ $SW_{sc,2}$: سوئیچ‌های کنترلی مبدل DC-DC ابرخازن؛
- L_{pv} : سلف مبدل DC-DC بوست یک‌جهته برای پانل PV؛ L_{bat} ؛ L_{sc} : سلف مبدل DC-DC دو جهته برای باتری؛ و L_{sc} : سلف مبدل DC-DC دو جهته برای ابرخازن؛

در ادامه ابتدا، استراتژی کنترلی سنتی ارائه شده است. سپس استراتژی‌های ارائه شده در [۱] شرح داده شده است. در نهایت مدولاتور دلتاسیگما و استراتژی کنترلی مبتنی بر مدولاتور دلتاسیگما معرفی می‌گردد.

۱-۳- استراتژی کنترلی سنتی

در استراتژی متعارف جریان کل (i_{tot}) مورد نیاز برای HESS، با استفاده از یک فیلتر پائین‌گذر به دو قسمت تقسیم می‌شود:

▪ مؤلفه‌ی جریان متوسط برای مبدل DC-DC دو جهته‌ی کنترل جریان باتری؛

▪ مؤلفه‌ی جریان گذرا از تفریق مؤلفه‌ی جریان متوسط از جریان کل به دست می‌آید که برای مبدل DC-DC دو جهته‌ی کنترل جریان ابرخازن استفاده می‌شود.

جریان‌های مرجع باتری و SC با جریان واقعی مقایسه و خطای حاصله به یک کنترل‌کننده‌ی PI داده می‌شود. خروجی PI، نسبت وظیفه (d : duty ratio) باتری (d_{bat}) و ابرخازن (d_{sc}) را تولید می‌کند. بخش مدولاسیون پهنای باند (PWM) به منظور راه‌اندازی و کلیدزنی سوئیچ‌های باتری و ابرخازن به کار گرفته می‌شود؛ بنابراین تغییر ورودی PWM زمان هدایت سوئیچ‌های باتری و ابرخازن و در نتیجه میزان توان منتقل شده به بار از سوی هر یک از ذخیره‌سازها را تعیین می‌کند. این مدولاسیون فقط عرض سیگنال را تغییر داده و فرکانس ثابت است. با استفاده از این تکنیک می‌توان ولتاژ را کنترل نمود که این کار با تعیین زمان صفر و یک شدن یک سیکل از موج مربعی انجام می‌شود.

۲-۳- استراتژی کنترلی مد لغزشی

این روش کنترلی بر پایه سطح لغزشی ردیابی خطا می‌باشد. باقی ماندن بر روی سطح لغزش به این معنی است که ردیابی خطا به صورت کامل انجام شده است. SMC مسیرهای حالت سیستم را در فضای حالت به سمت سطح لغزش می‌برد. مسیرهای فوق روی این سطح لغزیده و نهایتاً به مسیر مطلوب می‌رسند. وظیفه‌ی SMC ابتدا هدایت مسیرها به همسایگی سطح لغزش و سپس مقید کردن و باقی ماندن روی این سطح است. پس طراحی SMC دارای دو بخش معادل و رساننده است. بخش معادل که نام دیگر آن نگهدارنده است، سیستم را روی سطح لغزش حفظ می‌کند؛ اما بخش دوم که رساننده نامیده می‌شود، وظیفه‌ی رساندن حالت‌های سیستم به سطح لغزش را بر عهده دارد. در سیستم فتولتائیک مورد نظر، می‌توان به جای PI از SMC برای کنترل جریان باتری و ابرخازن استفاده نمود. در این سیستم کنترلی سطح سوئیچینگ برای کنترل‌کننده HESS از رابطه‌ی زیر به دست می‌آید:

$$S = K_1 x_1 + K_2 \int x_1 dt \pm K_3 x_2 \quad (1)$$

در این رابطه، K_1 ، K_2 و K_3 ضرایب لغزشی و x_1 و x_2 متغیرهای حالت هستند. در یک مبدل DC-DC دو جهته، x_1 و x_2 به صورت

برای مقابله با این مشکل مطرح گردید. در HESS با استفاده از ذخیره‌ساز ثانویه‌ای با چگالی توان بالا مانند ابرخازن در کنار باتری، جریان کوتاه‌مدت به ابرخازن منتقل شده باعث کاهش استرس باتری می‌گردد. اگر HESS با دقت طراحی شده باشد، از هر یک از عناصر ESS به طور مؤثری استفاده می‌گردد؛ بنابراین برای بهره‌برداری بهینه از سیستم HESS باتری-ابرخازن توپولوژی‌های مختلفی مطرح شده است. به طور کلی انواع مختلف این توپولوژی‌ها را می‌توان با توجه به تعداد عناصر ذخیره‌ساز انرژی موجود در سیستم و هم‌چنین با توجه به استراتژی‌های تقسیم توان در بین عناصر ذخیره‌ساز تقسیم کرد که می‌توان آن‌ها را به سه دسته‌ی پسیو (غیرفعال)، نیمه پسیو و اکتیو (فعال) تقسیم نمود.

توپولوژی پسیو ساده‌ترین نوع B-SC-HESS است که پایه‌های سیستم ذخیره‌ساز انرژی به طور مستقیم به گذرگاه DC متصل شده و مکانیزم تقسیم توان و پاسخگویی آن صرفاً از طریق ویژگی‌های الکتریکی عناصر ذخیره‌ساز تعیین می‌گردد. این ساختار هیچ گونه مکانیزم کنترل فعالی نیاز ندارد، بنابراین پیچیدگی سیستم کم است. با این حال، از آنجایی که پایه‌های دو ذخیره‌ساز و لینک DC مشترک است، پیکربندی باید به دقت انجام شود تا از عدم تطابق بین پایه‌های SC، باتری و ولتاژ گذرگاه جلوگیری شود. در این ساختار با توجه به ویژگی‌های شارژ-دشارژ متفاوت SC از SOC آن به طور کامل استفاده نمی‌شود. هم‌چنین میزان توزیع توان بین باتری و ابرخازن با توجه به مقاومت داخلی باتری و ابرخازن تعیین می‌گردد. به منظور بهبود استفاده از SC و کنترل‌پذیری توزیع انرژی، می‌توان از توپولوژی نیمه‌پسیو استفاده نمود که در آن SC را با کمک یک مبدل DC-DC دوطرفه از گذرگاه DC جدا می‌شود. با این کار، با توجه به اینکه SC از گذرگاه DC جدا می‌گردد، می‌تواند در یک دامنه ولتاژ وسیع‌تر کار کند. علاوه‌براین، تقسیم توان بین باتری و SC می‌تواند به صورت فعال کنترل شود و در نتیجه استرس وارد بر باتری کاهش می‌یابد. در گام بعدی در توپولوژی فعال، جداسازی از گذرگاه DC برای باتری نیز انجام می‌شود. به این ترتیب باتری هم به کمک مبدل‌های DC-DC از گذرگاه جدا شده و در نتیجه ولتاژ پایه‌های ESS از یکدیگر و هم‌چنین از ولتاژ لینک DC مستقل هستند. جداسازی عناصر ESS با به‌کارگیری این مبدل‌ها اجازه می‌دهد که تبادل توان بین عناصر به صورت مجزا کاملاً قابل کنترل باشد و در نتیجه سیستم انعطاف‌پذیرتر می‌شود و بازده حجمی بهبود می‌یابد.

ساختار فعال می‌تواند کنترل خوبی ایجاد نماید، اما از آنجایی که همه‌ی عناصر ESS توسط مبدل‌های DC-DC در ارتباط هستند و میزان نیاز به اجزای الکترونیک قدرت بالا است و عملکرد و بازده HESS فعال کنترل می‌گردد، به شدت به استراتژی کنترل توان متکی است. بنابراین استفاده از یک روش کنترلی دقیق در این توپولوژی‌ها امری ضروری است. استفاده از یک روش کنترلی و استراتژی مدیریت انرژی مناسب در ریزشبه‌طول عمر باتری را افزایش داده و در نتیجه باعث کاهش هزینه نصب خواهد شد.

۳-۳- مدولاتور دلتا سیگما

در یک مبدل آنالوگ به دیجیتال، سیگنال آنالوگ ورودی به منظور محدود کردن پهنای باند سیگنال از یک فیلتر ضد تداخل عبور می‌کند. سیگنال خروجی فیلتر طبق تئوری نمونه‌برداری با فرکانس f_s توسط یک نمونه‌بردار و نگه‌دارنده (S&H) نمونه‌برداری شده و حاصل این مرحله، اندازه‌هایی (دامنه سیگنال) در زمان‌های مختلف است. سپس این اندازه‌ها به مقادیر مشخصی (سطوح کوانتیزاسیون) گرد شده و نهایتاً با روش‌های کدگذاری مختلفی به رشته‌های صفر و یک تبدیل می‌شوند. ارتباط بین پهنای باند سیگنال و فرکانس نمونه‌برداری، مهم است و برای اینکه از طریق نمونه‌های گرفته شده، سیگنال اصلی قابل بازیابی باشد، باید مطابق رابطه‌ی نایکوئیست $f_s \geq 2f_b$ نرخ نمونه‌برداری حداقل دو برابر پهنای باند سیگنال باشد (f_b پهنای باند سیگنال ورودی است). مبدل‌های داده بر اساس فرکانس نمونه‌برداری به دو گروه نرخ نایکوئیست و فرانمونه‌بردار دسته‌بندی می‌شوند. در نوع نرخ نایکوئیست فرکانس نمونه‌برداری دو برابر پهنای باند سیگنال است؛ ولی در فرانمونه-بردارها، فرکانس نمونه‌برداری بیشتر از نرخ نایکوئیست بعضاً تا ۵۱۲ مرتبه بیشتر از پهنای باند خواهد بود.

در مبدل‌های فرانمونه‌بردار بدون شکل‌دهی نویز، با دو برابر شدن نسبت فرانمونه‌برداری دقت مبدل فقط ۵/۰ بیت افزایش می‌یابد. بنابراین، برای افزایش دقت به روش قدرتمندتری نیاز است که با افزودن یک حلقه‌ی فیلتر قبل از کوانتایزر و ایجاد یک مسیر فیدبک محقق می‌شود. با این کار یک مدولاتور دلتا-سیگما ($\Delta\Sigma$) ساخته می‌شود که در آن تابع تبدیل‌های متفاوتی برای نویز کوانتیزاسیون و سیگنال ورودی ایجاد می‌شود. در مدولاتور $\Delta\Sigma$ نویز کوانتیزاسیون شکل‌دهی شده و باعث می‌شود توان نویز در محدوده‌ی سیگنال به حداقل برسد. پس با ترکیب فرانمونه‌برداری و شکل‌دهی نویز در یک مدولاتور $\Delta\Sigma$ ، می‌توان دقت مبدل را به مقدار قابل توجهی بهبود داد.

در مدولاتورهای PWM و $\Delta\Sigma$ ، یک سیگنال باینری تولید می‌شود که مقدار متوسط آن با دامنه‌ی سیگنال ورودی برابر است. PWM یکی از رایج‌ترین روش‌های کنترلی برای درایو کردن سوئیچ مبدل‌های الکترونیک قدرت است و دارای مزایایی مانند تلفات کلیدزنی کم، سادگی در پیاده‌سازی و محتوای هارمونیک ناچیز می‌باشد. با این وجود در فرکانس سوئیچینگ بالا، PWM بازده توانی مناسبی ندارد و هم-چنین کاهش فرکانس، ریبیل ولتاژ خروجی را افزایش می‌دهد. برای مقابله با این مشکل، در این مقاله استفاده از مدولاتور $\Delta\Sigma$ به جای PWM پیشنهاد شده است. مدولاتور $\Delta\Sigma$ به خاطر خاصیت شکل‌دهی نویز، سطح نویز را در باند پایه به مقدار قابل توجهی کاهش داده و بنابراین دقت بالایی را ایجاد کند. به همین دلیل انتظار می‌رود در صورت استفاده از مدولاتور $\Delta\Sigma$ به جای روش‌های مرسوم مانند PWM، نتیجه‌ی بهتری حاصل شود و به دلیل دقت بالا تقریب بسیار خوبی برای راه‌اندازی سوئیچ‌ها ارائه دهد.

$x_1 = V_{DCref} - V_{DC}$ و $x_2 = \dot{i}_L$ تعریف می‌شود. در این حالت، یک قانون کنترل حالت لغزشی بر اساس پارامترهای سطح سوئیچینگ به صورت رابطه‌ی (۲) تعریف می‌شود که u حالت باینری سوئیچ مبدل (صفر یا یک بودن سوئیچ) را نشان می‌دهد.

$$u = \frac{1}{2}(1 + \text{sgn}(S)) = \begin{cases} 1, & S < 0 \\ 0, & S > 1 \end{cases} \quad (2)$$

در این صورت با تعریف رابطه‌ی (۲)، سیستم مجبور به برخورد با سطح لغزش می‌شود. اما پس از برخورد به سطح لغزش باید مطمئن شویم که در سطح لغزش باقی می‌ماند. به این منظور باید علامت S و \dot{S} مخالف هم بوده و رابطه‌ی زیر برقرار باشد:

$$\lim_{S \rightarrow 0} S\dot{S} < 0 \quad (3)$$

برای اطمینان از برقراری روابط فوق با شرایط مبدل باک-بوست یک ضریب a در نظر گرفته که در مد باک برابر ۱+ و در مد بوست برابر ۱- است. به این ترتیب برای متغیرهای حالت مبدل باک-بوست سیستم فتوولتائیک، روابط زیر را می‌توان در نظر گرفت:

$$\frac{dV_{DC}}{dt} = a \left[-\frac{i_o}{C} + \frac{u i_L}{C} \right] \rightarrow \frac{dx_1}{dt} = a \left[\frac{i_o}{C} - \frac{u x_2}{C} \right] \quad (4)$$

$$\begin{aligned} \frac{di_L}{dt} &= a \left[\frac{V_{HESS}}{L} - \frac{u V_{DC}}{L} \right] \rightarrow \frac{dx_2}{dt} \\ &= a \left[\frac{V_{HESS}}{L} + \frac{u x_1}{L} - \frac{u V_{DCref}}{L} \right] \end{aligned} \quad (5)$$

با توجه به شرایط فوق، برای سطح لغزش دو حالت به وجود می‌آید. ❖ حالت اول:

$$\begin{aligned} S < 0, \dot{S} > 0, u = 1 \\ \dot{S} &= K_1 a \left(\frac{i_o}{C} - \frac{u x_2}{C} \right) + K_2 x_1 \\ &\quad \pm K_3 a \left(\frac{V_{HESS}}{L} + \frac{u x_1}{L} - \frac{u V_{DCref}}{L} \right) \end{aligned} \quad (6)$$

❖ حالت دوم:

$$\begin{aligned} S > 0, \dot{S} < 0, u = 0 \\ \dot{S} &= K_1 a \frac{i_o}{C} + K_2 x_1 \pm K_3 a \frac{V_{HESS}}{L} < 0 \end{aligned} \quad (7)$$

اگر شرایط مرزی $x_1 \rightarrow V_{DCref} - V_{DC}$ و $x_2 \rightarrow \dot{i}_L$ در رابطه‌ی (۵) اعمال شود، برای اطمینان از برقراری رابطه باید $K_2 > 0$ باشد و با فرض نزدیکی ولتاژ گذرگاه DC به ولتاژ مرجع برای برقراری رابطه‌ی (۷) باید شرط زیر برقرار باشد.

$$\frac{K_1}{K_3} < \frac{V_{HESS} C}{i_o L} \quad (8)$$

در نهایت با در نظر گرفتن شرایط فوق، یک SMC برای کنترل ذخیره‌ساز انرژی ترکیبی سیستم مورد بحث طراحی شده است. این کنترل‌کننده در ساختار حلقه‌ی کنترلی به جای PI قرار گرفته و خروجی SMC با کمک بلوک PWM، d_{bat} و d_{sc} را تولید می‌کند.

۳-۴- استراتژی کنترلی با مدولاتور دلتاسیگما

ساختار کنترلی مبتنی بر مدولاتور دلتاسیگما در شکل (۲-الف) نمایش داده شده است. در این ساختار همانند دیگر روش‌ها، توان مورد نیاز برای تعادل توان کلی در لینک DC در طی تغییرات بار تولید شده و این توان به دو مؤلفه‌ی P_{avg} : مؤلفه‌ی توان متوسط و P_{tran} : مؤلفه‌ی توان انتقالی تقسیم می‌شود. معادله‌ی توازن توان را می‌توان به صورت زیر بیان نمود:

$$P_i(t) = P_b(t) + P_{sc}(t) + P_{pv}(t) \quad (9)$$

در این رابطه $P_i(t)$: توان مربوط به بار؛ $P_b(t)$: توان مربوط به باتری؛ $P_{sc}(t)$: توان مربوط به ابرخازن باتری و $P_{pv}(t)$: توان مربوط به منبع فتوولتائیک است. از طرفی طبق شکل (۲-الف):

$$P_i(t) - P_{pv}(t) = \bar{P}_{avg} + \hat{P}_{tran} \quad (10)$$

به منظور حفظ ولتاژ لینک DC در یک سطح مشخص، توان خالص مربوط به HESS توسط رابطه‌ی زیر ارائه می‌شود:

$$\bar{P}_{avg} + \hat{P}_{tran} = V_{dc} * i_{tot} \quad (11)$$

و همچنین میزان بار کلی (i_{tot}) که به منظور داشتن یک ولتاژ DC ثابت، توسط HESS تأمین می‌شود، به صورت زیر به دست می‌آید:

$$i_{tot}(t) = \left(\frac{\bar{P}_{avg}}{V_{dc}} \right) + \left(\frac{\hat{P}_{tran}}{V_{dc}} \right) = \bar{i}_{avg} + \hat{i}_{tran} \quad (12)$$

از طرفی $i_{tot}(t)$ که از حلقه‌ی کنترل ولتاژ به دست می‌آید، به صورت زیر ارائه می‌شود:

$$i_{tot}(t) = \bar{i}_{avg} + \hat{i}_{tran} = k_p * V_{er} + k_i * \int V_{er} dt \quad (13)$$

که در این رابطه k_p و k_i به ترتیب مربوط به ضرایب ثابت تناسبی و انتگرالی حلقه‌ی کنترل ولتاژ هستند. در شکل (۲-الف)، V_{dc} و V_{ref} به ترتیب نشان‌دهنده‌ی ولتاژ مرجع برای لینک DC و ولتاژ اندازه‌گیری شده‌ی لینک می‌باشند و بنابراین، V_{er} نشان‌دهنده‌ی اختلاف این دو مقدار را یا همان ولتاژ خطا است.

برای استخراج مؤلفه‌ی جریان میانگین (\bar{i}_{avg}) از جریان کل (i_{tot}) از یک فیلتر LPF استفاده می‌شود. مؤلفه‌ی جریان میانگین، توسط سیستم باتری به کار گرفته می‌شود و از رابطه‌ی زیر به دست می‌آید:

$$i_{bref}(s) = \bar{i}_{avg}(s) = \frac{\omega_c}{s + \omega_c} * i_{tot}(s) \quad (14)$$

که در این رابطه، ω_c برابر فرکانس قطع فیلتر و $i_{bref}(s)$ جریان مرجع برای کنترل‌کننده مبدل باتری است. جریان گذرای \hat{i}_{tran} توسط SC استفاده می‌شود و به صورت رابطه‌ی (۷) توصیف می‌گردد.

$$i_{bref}(s) = \hat{i}_{tran} = \left(1 - \frac{\omega_c}{s + \omega_c} \right) * i_{tot}(s) \quad (15)$$

جریان‌های مرجع باتری و ابرخازن که با روابط (۱۴) و (۱۵) بیان شدند، با یک جریان واقعی مقایسه شده و خطای حاصله به یک کنترل‌کننده‌ی PI داده می‌شود. خروجی PI، d_b و d_{sc} را به منظور دنبال کردن جریان مرجع تولید می‌کند. در ادامه بر خلاف پژوهش‌های قبلی که از PWM برای راه‌اندازی و کلیدزنی سوئیچ‌های SW_b , SW_c

SW_d , SW_e استفاده می‌کنند، از یک مدولاتور $\Delta\Sigma$ استفاده شده است و تغییر ورودی مدولاتور $\Delta\Sigma$ زمان هدایت سوئیچ‌ها و در نتیجه میزان توان انتقالی به بار از سوی هر یک از ذخیره‌سازها را تعیین می‌کند.

شکل (۲-ب) ساختار یک مدولاتور $\Delta\Sigma$ تک‌بیتی استفاده شده در این مقاله را نشان می‌دهد. ورودی مدولاتور که با d نشان داده شده است، بیانگر d_{bat} یا d_{sc} است که مقداری بین صفر و یک دارد. همچنین خروجی مدولاتور که با SW نشان داده شده است، بیانگر سیگنال سوئیچینگ باتری یا ابرخازن است. سیگنال er نشان‌دهنده‌ی اختلاف بین مقدار d و پالس سوئیچینگ است که پس از متوسط‌گیری از یک کوانتایزر که در حالت تک‌بیتی یک تابع علامت می‌باشد، عبور کرده و سیگنال سوئیچینگ سیکل بعد را تولید می‌کند. بنابراین روابط (۱۶) تا (۱۸) برای توصیف مدولاتور دلتاسیگما نوشته شده است:

$$er = d - SW \quad (16)$$

$$SW = \frac{1}{2} [1 + \text{sgn}(er_{avg})] \quad (17)$$

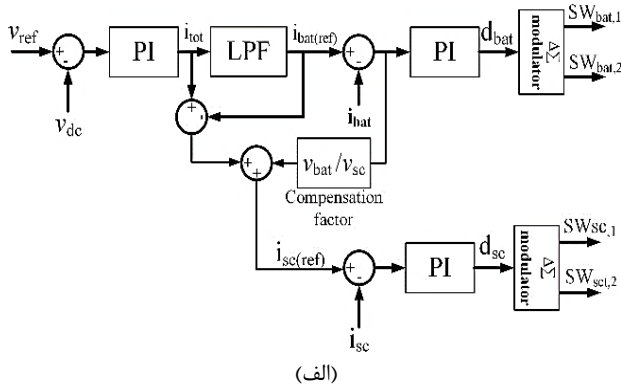
$$er = d - \frac{1}{2} [1 + \text{sgn}(er_{avg})] \quad (18)$$

با توجه به روابط فوق دو حالت مختلف برای er وجود دارد:

$$er > 0 \rightarrow d > SW \rightarrow \text{sgn}(er_{avg}) = 1 \rightarrow SW = 1 \quad \text{حالت اول:}$$

$$er < 0 \rightarrow d < SW \rightarrow \text{sgn}(er_{avg}) = -1 \rightarrow SW = 0 \quad \text{حالت دوم:}$$

به این معنا که اگر مقدار d مطلوب از خروجی مدولاتور بیشتر باشد، برای رسیدن به مقدار مطلوب، خروجی یک باقی می‌ماند ولی اگر خروجی مدولاتور از d مطلوب بیشتر باشد، برای رسیدن به مقدار مورد نظر خروجی صفر می‌شود.



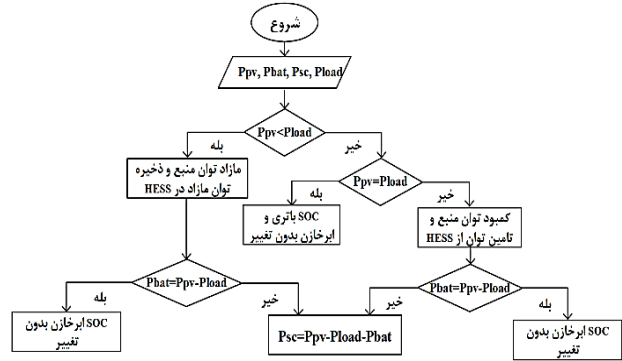
شکل (۲): (الف) استراتژی کنترل پیشنهادی و (ب) مدولاتور دلتاسیگما تک‌بیتی.

تعداد ابرخازن‌های سری شده	۱
---------------------------	---

جدول (۳): پارامترهای سیستم برای مبدل‌های DC-DC و بار نامی

پارامتر	اندازه
L_{pv}	۱۰ mH
L_{bat}	۲ mH
L_{sc}	۱/۵ mH
C_{pv}	۳۰۰۰ μ F
C_{bat}	۴۴۰ μ F
C_{sc}	۴۴۰ μ F
مقاومت بار نامی	۳۲ Ω
توان بار نامی	۱۲۱ W

شکل (۳) سیستم مدیریت انرژی پیشنهادی مقاله را نشان می‌دهد.



شکل (۳): فلوچارت سیستم مدیریت انرژی در گذرگاه DC

۱-۴- سناریوی اول: کاهش پله‌ای در تولید PV

در این سناریو با فرض تقاضای بار ثابت، منبع فتوولتائیک در دو پله‌ی کاهشی در زمان‌های ۱،۵ و ۳ ثانیه از مقدار 1000 W/m^2 به ترتیب به 500 W/m^2 و 0 W/m^2 کاهش می‌یابد (شکل ۴-الف). تغییرات SOC باتری و ابرخازن و جریان بخش‌های مختلف ریزشکه به ترتیب در شکل-های (۴-ب) و (۴-ج) نشان داده شده است. در شکل (۴-د)، ولتاژ گذرگاه DC چهار ساختار مقایسه شده است. از نظر دامنه‌ی نوسان در زمان ۱/۵ ثانیه، کمترین میزان نوسان مربوط به CSMCDS و بعد از آن CPIDS و CPISMIC است و در نهایت ساختار سنتی دامنه نوسان حداکثر را به خود اختصاص می‌دهد. همچنین در زمان ۳ ثانیه، CPIDS کمترین مقدار نوسان و پس از آن به ترتیب CSMCDS، CPIDS و ساختار سنتی رتبه‌های دوم تا چهارم را دارند.

۵-۳- نام‌گذاری ساختارهای مورد بررسی

در جدول (۱) چهار ساختار مختلف شامل سنتی، SMC و دو ساختار پیشنهادی معرفی و ترکیبات سیستم کنترلی هر یک نیز بیان شده است. برای هر ساختار یک نام اختصاری تعریف شده که در شکل‌هایی که در ادامه آورده شده است، از این عناوین اختصاری استفاده می‌شود.

جدول (۱): تعریف ساختارها

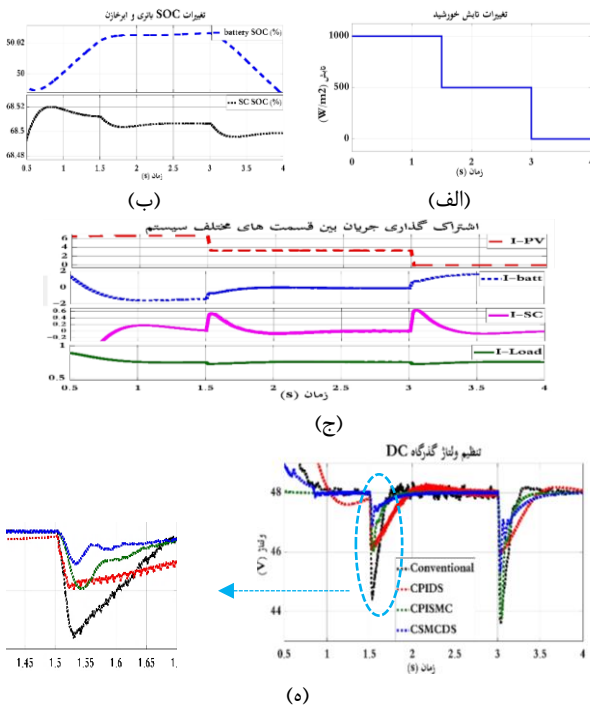
ساختار	مؤلفه	نام‌گذاری	مرجع
ساختار ۱	PI-PI-PWM	Conventional	ساختار سنتی
ساختار ۲	PI-SMC-PWM	CPISMIC	[۱]
ساختار ۳	PI-PI- $\Delta\Sigma$	CPIDS	پیشنهادی اول
ساختار ۴	PI-SMC- $\Delta\Sigma$	CSMCDS	پیشنهادی دوم

۴- نتایج و بحث

به منظور اعتبارسنجی ساختارهای کنترلی جدول (۱)، از یک DCMG مستقل از شبکه که در شکل (۱) نشان داده شده، استفاده گردید. سیستم فوق با استفاده از چهار ساختار کنترلی مورد بررسی، در محیط سیمولینک متلب شبیه‌سازی شده است که در همه‌ی ساختارها، پارامترهای نامی مربوط به آرایه فتوولتائیک، باتری، ابرخازن و مبدل‌های DC-DC یکسان و مطابق جدول‌های (۲) و (۳) در نظر گرفته شده است. ارزیابی و مقایسه‌ی ساختارهای چهارگانه، تحت پنج سناریوی مختلف انجام می‌شود که در ادامه شرح داده شده است.

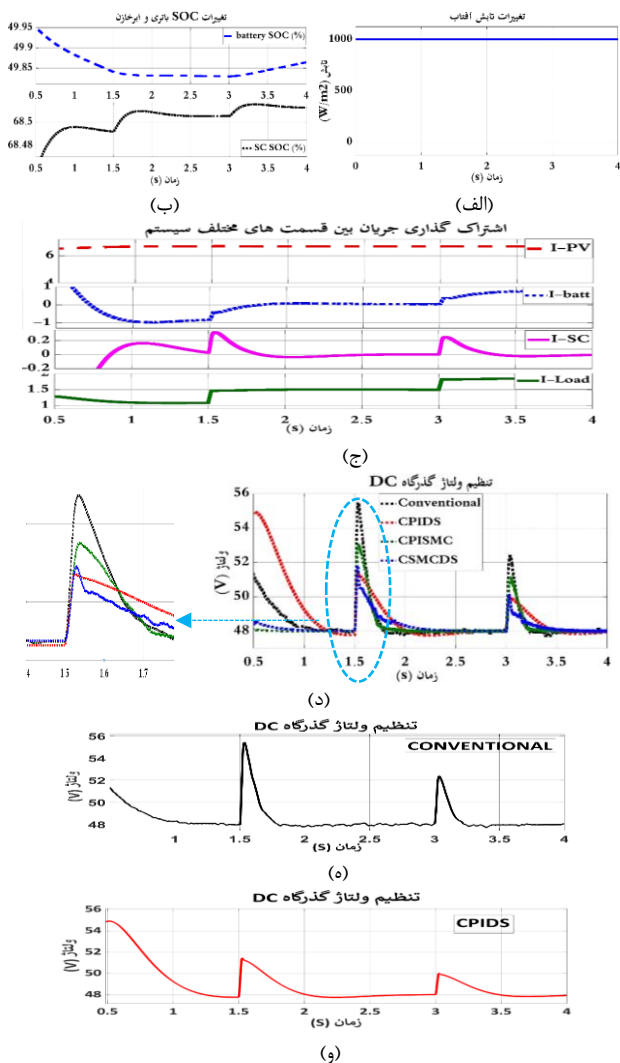
جدول (۲): پارامترهای سیستم تحت شرایط استاندارد تابش 1000 w/m^2 و دمای 25°C

اندازه	پارامتر	
۲۱ V	ولتاژ مدار باز PV	آرایه فتوولتائیک
۸ A	جریان اتصال کوتاه PV	
۱۷/۶ V	ولتاژ MPPT با بار ۳۲ اهمی	باتری (سرب-اسید)
۶/۹ A	جریان MPPT با بار ۳۲ اهمی	
۲۴ V	ولتاژ نامی (ولت)	ابرخازن
۳۰ Ah	آمپر ساعت (Ah)	
۱	تعداد باتری‌های سری شده	
۳۲ V	ولتاژ نامی (ولت)	
۲۹ F	ظرفیت (F)	



شکل (۴): نتایج سناریوی اول الف: تابش؛ ب: SOC باتری و ابرخازن؛ د: جریان بخش‌های مختلف؛ ه: مقایسه گذرگاه DC

ساختارهای Conventional و CPIDS (ساختار پیشنهادی اول) به صورت جداگانه نیز در شکل‌های (۶-۵)، (۶-۶) و (۶-۷) نشان داده شده است. مطابق نتایج به دست آمده، در هر دو زمان ۱/۵ و ۳ ثانیه، ساختارهای CPIDS، CSMCDS، CPISM و ساختار سنتی به ترتیب کمترین تا بیشترین نوسان را دارند.



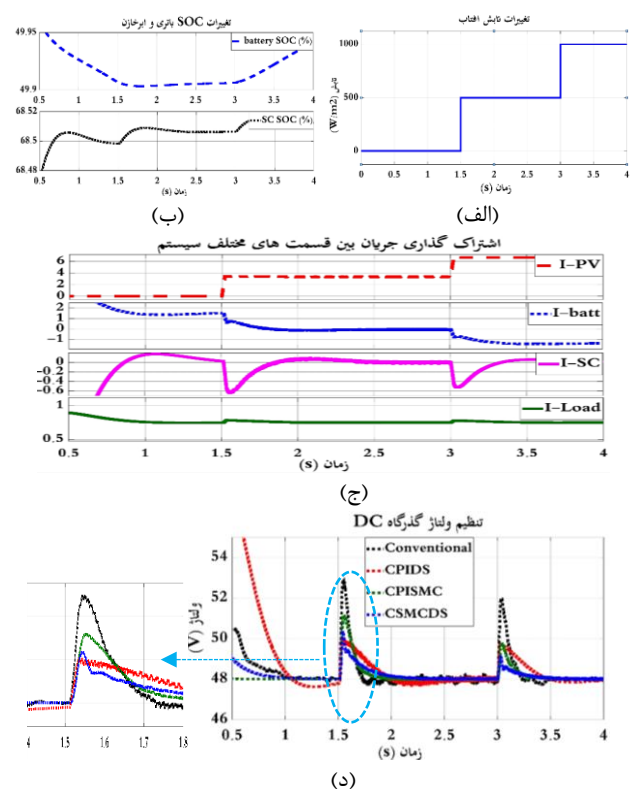
شکل (۶): نتایج سناریوی سوم الف: تابش؛ ب: SOC باتری و ابرخازن؛ ج: جریان بخش‌های مختلف؛ د: مقایسه گذرگاه DC؛ ه: ولتاژ گذرگاه DC ساختار conventional؛ و: ولتاژ گذرگاه DC ساختار CPIDS

۴-۴ سناریوی چهارم: افزایش پله‌ای در تقاضای بار

در این سناریو، تولید منبع فتوولتائیک ثابت و میزان تابش برابر W/m^2 فرض شده است (شکل ۷-الف). تقاضای بار در زمان‌های ۱،۵ و ۳ ثانیه به صورت پله‌ای افزایش می‌یابد. تغییرات SOC باتری و ابرخازن و جریان بخش‌های مختلف به ترتیب در شکل‌های (۷-ب) و (۷-ج) نشان داده شده است. در شکل (۷-د) ولتاژ گذرگاه DC ساختارها مقایسه شده است. در هر دو زمان ۱/۵ و ۳ ثانیه استراتژی‌های پیشنهادی CPIDS و

۴-۲ سناریوی دوم: افزایش پله‌ای در تولید PV

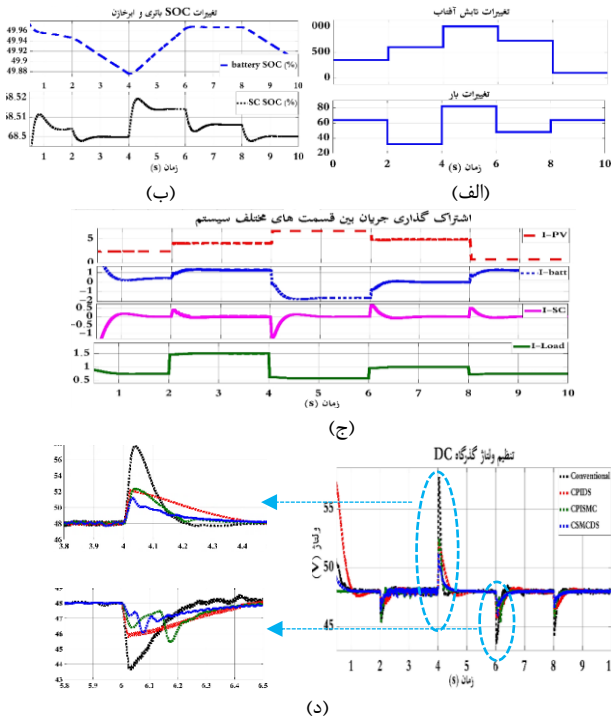
در این سناریو، با فرض تقاضای بار ثابت، تولید منبع فتوولتائیک در دو پله‌ای افزایشی در زمان‌های ۱،۵ و ۳ ثانیه از مقدار W/m^2 به ترتیب به W/m^2 و W/m^2 افزایش می‌یابد (شکل ۵-الف). تغییرات SOC باتری و ابرخازن و جریان بخش‌های مختلف ریزشبه به ترتیب در شکل‌های (۵-ب) و (۵-ج) نشان داده شده است. در شکل (۵-د) ولتاژ گذرگاه DC چهار ساختار مقایسه شده است. در زمان ۱/۵ ثانیه که دامنه نوسان تغییرات بیشتر است، استراتژی‌های پیشنهادی CPIDS و CSMCDS به ترتیب کمترین دامنه نوسان را دارند و پس از آن CPISM و ساختار سنتی در رتبه سوم و چهارم هستند. در زمان ۳ ثانیه نیز، CSMCDS کمترین نوسان و پس از آن CPISM با اختلاف اندکی در جایگاه دوم قرار دارد.



شکل (۵): نتایج سناریوی دوم الف: تابش؛ ب: SOC باتری و ابرخازن؛ ج: جریان بخش‌های مختلف؛ د: مقایسه گذرگاه DC

۴-۳ سناریوی سوم: کاهش پله‌ای در تقاضای بار

در این سناریو، با ثابت در نظر گرفتن تابش آفتاب برابر W/m^2 ، تولید منبع فتوولتائیک را ثابت فرض می‌کنیم (شکل ۶-الف)؛ ولی میزان تقاضای بار در زمان‌های ۱،۵ و ۳ ثانیه به صورت پله‌ای کاهش می‌یابد. تغییرات SOC باتری و ابرخازن و جریان بخش‌های مختلف ریزشبه به ترتیب در شکل‌های (۶-ب) و (۶-ج) نشان داده شده است. در شکل (۶-د) ولتاژ گذرگاه DC چهار ساختار با یکدیگر مقایسه شده است. همچنین به جهت واضح تر نشان دادن نمودارها، تنظیم ولتاژ گذرگاه DC برای



شکل (۸): نتایج سناریوی پنجم الف: تابش؛ ب: SOC باتری و ابرخازن؛ ج: جریان بخش‌های مختلف؛ د: مقایسه گذرگاه DC

۴-۶- مقایسه ساختارها از نظر نوسانات ولتاژ

برای ارزیابی دقیق‌تر عملکرد استراتژی کنترل پیشنهادی با دیگر ساختارها، در جدول (۴) درصد بالازدگی/پائین‌زدگی^۸ ولتاژ لینک DC ناشی از تغییرات پله‌ای اعمال شده نشان آورده شده است.

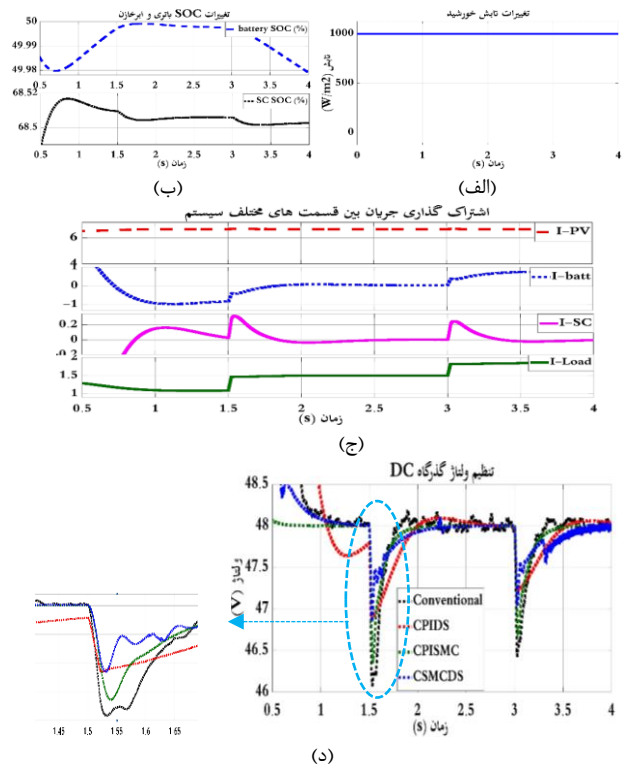
جدول (۴): مقایسه عددی ساختارهای ۱ تا ۴ در چهار سناریو

سناریو	سناریوی سوم		سناریوی دوم		سناریوی اول		زمان ساختار
	چهارم	سوم	دوم	اول	اول	دوم	
سناریو	۳	۱,۵	۳	۱,۵	۳	۱,۵	۱,۵
سناریو	۳,۳	۳,۹	۹,۱	۱۳,۴	۷,۲	۸,۸	۹,۱
CPISMC	۲,۷	۳,۴	۶,۵	۱۰,۴	۳,۶	۶,۶	۸,۷
CPIDS	۱,۷	۲,۴	۴,۲	۶,۹	۳,۷	۴,۳	۴,۳
CSMCDS	۲	۲,۴	۴,۴	۷,۷	۲,۴	۴,۸	۵,۵

با توجه به نتایج به دست آمده در چهار سناریوی اول:

- ساختار سنتی در همه موارد بیشترین دامنه‌ی نوسان را دارد و پس از آن به جز زمان ۳ ثانیه در سناریوی دوم در سایر ستون‌ها ساختار CPISMC در جایگاه دوم بیشترین نوسانات قرار دارد؛
- همانطور که در جدول علامت‌گذاری شده است، در تمامی حالات بررسی شده، ساختارهای پیشنهادی شامل مدولاتور دلتا سیگما

CSMCDS کمترین دامنه نوسان را داشته و CPISMC و ساختار سنتی در رتبه سوم و چهارم هستند.



شکل (۷): نتایج سناریوی چهارم الف: تابش؛ ب: SOC باتری و ابرخازن؛ ج: جریان بخش‌های مختلف؛ د: مقایسه گذرگاه DC

۴-۵- سناریوی پنجم: تغییرات همزمان PV و بار

در سناریوهای قبلی در هر گام، تنها یک تغییر ناگهانی (بار یا منبع) در نظر گرفته شد. ولی این سناریو با فرض تغییر همزمان بار و منبع انجام شده است. به این منظور چهار حالت مختلف وجود دارد: در لحظه ۱: $t_1=2$ s تولید PV افزایشی، تقاضای بار افزایشی؛ در لحظه ۲: $t_2=4$ s تولید PV افزایشی، تقاضای بار کاهش؛ در لحظه ۳: $t_3=6$ s تولید PV کاهش، تقاضای بار افزایشی؛ در لحظه ۴: $t_4=8$ s تولید PV کاهش، تقاضای بار کاهش.

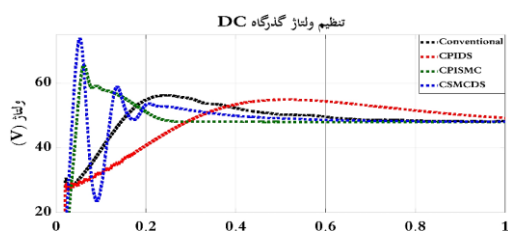
نتایج این سناریو در شکل (۸) نشان داده شده است. همانند سناریوهای قبلی زمانی که تقاضای بار کمتر از توان تولیدی منبع است، مازاد توان منبع وارد باتری شده و باتری را شارژ می‌کند. در مقابل هنگامی که توان تولیدی با توان مصرفی یکسان است و تغییرات SOC باتری تقریباً ثابت است و باتری شارژ یا دشارژ نمی‌شود.

در نهایت در یک بازه زمانی، توان درخواستی بار افزایش یافته و توان منبع از توان بار کمتر بوده و کمبود توان بار از باتری تأمین شده و SOC باتری نزولی است. در شکل (۸-د) ولتاژ گذرگاه DC چهار ساختار با یکدیگر مقایسه شده است. مشابه نتیجه‌ای که در سناریوهای قبل به دست آمد، در این سناریو نیز ساختارهای مبتنی بر مدولاتور دلتا سیگما کمترین و بیشترین مقدار نوسان را دارند.

که باتری به یک حالت پایدار برسد، ابرخازن HESS را اداره می‌نماید و بنابراین سیستم نسبت به تغییرات پارامترها سریع‌تر عمل کرده و تحت تأثیر اختلالات داخلی قرار نمی‌گیرد.

۷-۴- مقایسه ساختارها از نظر زمان گذار اولیه

در موارد بررسی شده و شکل‌های نمایش داده شده، منحنی‌ها از زمان ۰/۵ ثانیه به بعد نشان داده شده‌اند و در واقع زمان گذار اولیه در آن‌ها دیده نمی‌شود. این کار به این دلیل انجام گرفت که محور γ در محدوده زمانی کوچکتری نمایش داده شود تا تغییرات مربوط به دامنه نوسان در ساختارهای مختلف بهتر دیده شود. به همین دلیل در این قسمت به بررسی و مقایسه‌ی زمان گذار اولیه پرداخته می‌شود. شکل (۱۰) محدودی ۰-۱ S ثانیه را در سناریوی پنجم نشان می‌دهد. همانطور که انتظار می‌رفت، اگرچه ساختار CPIDS زمان نشست بیشتری نسبت به سه ساختار دیگر دارد، اما در عین حال کمترین میزان نوسان ولتاژ (بالازدگی و پایین‌زدگی) را دارد و هر دو ساختار شامل SMC از نظر گذار اولیه بیشترین نوسانات را متحمل می‌شوند.



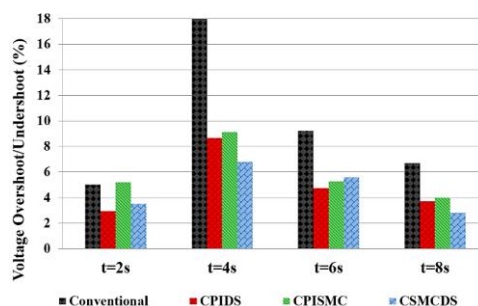
شکل (۱۰): مقایسه‌ی زمان گذار اولیه در سناریوی پنجم.

۵- نتیجه‌گیری

با توجه به افزایش روزافزون نگرانی‌ها در مورد انرژی‌های بر پایه سوخت فسیلی، سیستم‌های قدرت امروزی بر افزایش به‌کارگیری انرژی‌های تجدیدپذیر متمرکز شده‌اند. انرژی خورشیدی و بادی دو منبع مهم انرژی‌های تجدیدپذیر هستند که در بین این دو، انرژی خورشیدی از نظر قابلیت اطمینان و پایداری ارجحیت دارد؛ اما ثبات و تولید انرژی خورشیدی متأثر از شرایط محیطی مانند تغییر درجه حرارت، تابش، رطوبت و ... است. بنابراین با توجه به اینکه در دنیای واقعی دو پارامتر مهم توان منبع و تقاضای بار متغیر هستند، در سیستم‌های شامل منابع خورشیدی برای مدیریت بهینه‌ی اشتراک توان، استفاده از ذخیره‌سازهای انرژی ترکیبی به ذخیره‌ساز انرژی تک ارجحیت دارد. یکی از HESS‌های پر استفاده و محبوب ذخیره‌ساز باتری-ابرخازن است. باتری تراکم انرژی بالایی دارد ولی اگر به صورت متوالی در معرض نوسانات توان قرار بگیرد طول عمر آن کم می‌شود. برای خنثی نمودن این نوسانات، از ابرخازن استفاده می‌شود؛ بنابراین ترکیب باتری-ابرخازن قادر است به طور مؤثری مشکل نوسانات توان را حل نموده و استرس باتری را کاهش دهد. با این حال وجود یک روش مدیریت انرژی مؤثر برای برقراری توازن توان بین قسمت‌های مختلف سیستم ضروری است

عملکرد بهتری نشان می‌دهد و به جز دو حالت، در شش حالت دیگر کمترین دامنه نوسانات متعلق به ساختار CPIDS است.

می‌توان چنین بیان کرد که CPIDS پایداری بیشتری نسبت به سایر روش‌ها نشان داده و در اثر تغییرات مختلفی که در سیستم رخ می‌دهد اعم از تغییرات بار و منبع، روش CPIDS اجازه نمی‌دهد تغییرات گذرگاه DC از مقداری فراتر رود. در ادامه شکل (۹) مقایسه‌ی چهار ساختار مختلف در سناریوی پنجم را نشان می‌دهد.



شکل (۹): مقایسه ساختارها در سناریوی پنجم

طبق نتایج به دست آمده از این شکل همانند سناریوهای قبلی، در هر چهار زمان، ساختارهای پیشنهادی مبتنی بر دلتا سیگما کمترین میزان نوسان و ساختار سنتی بیشترین میزان نوسان را دارد. دلایل این برتری را می‌توان به صورت زیر بیان نمود:

- کنترل‌کننده‌های مبتنی بر PWM پالس راه‌اندازی سوئیچ‌ها را از طریق مقایسه‌ی بین یک سیگنال دندانه اراهی با ولتاژ خطا تولید می‌کنند؛ با نزدیک شدن ولتاژ خروجی به ولتاژ مطلوب مقدار خطا و در نتیجه دوره تناوب روشن بودن سوئیچ در یک سیکل کم می‌شود. در واقع خروجی PWM یک موج مربعی با فرکانس ثابت و نسبت وظیفه متغیر است؛ درحالی‌که خروجی $\Delta\Sigma$ یک موج مربعی با فرکانس و نسبت وظیفه متغیر است و بنابراین تطبیق‌پذیری بیشتری با شرایط دارد.
- تفاوت دیگر PWM و $\Delta\Sigma$ این است که PWM نویز را به صورت یکنواخت گسترش می‌دهد؛ اما $\Delta\Sigma$ نویز باند پایه را به شدت کاهش می‌دهد. بنابراین مدولاتورهای $\Delta\Sigma$ به دلیل داشتن خاصیت شکل-دهی نویز، دارای دقت بسیار زیادی بوده و در صورت استفاده به جای روش‌های مرسوم مانند PWM، نتیجه‌ی بهتری حاصل شده و به دلیل دقت بالا، تقریب بسیار خوبی برای راه‌اندازی سوئیچ‌ها ارائه می‌دهد.

مدولاتورهای $\Delta\Sigma$ علیرغم مزایای بسیار به دلیل ماهیت بازخوردی (ساختار فیدبک) آن‌ها، در واکنش به تغییر شرایط مدار کند عمل می‌کنند. در راستای رفع این مشکل استفاده از ساختار سریع پیشنهاد می‌شود که در ادامه‌ی روند پژوهش در مقاله‌ی بعدی به تشریح این ساختار پرداخته خواهد شد. ساختار سریع به نحوی طراحی می‌شود که تا زمانی

[12] درویش فالجی علی. طراحی سیستم ذخیره‌ساز انرژی مبتنی بر کنترلر منطق فازی نوع II جهت کاهش نوسانات ولتاژ لینک DC توربین بادی ژنراتور سنکرون مغناطیس دائم. نشریه علمی- تخصصی تحقیقات نوین در سیستم‌های قدرت هوشمند. ۱۴۰۱؛ ۱۱ (۴): ۳۲-۲۳.

[13] D.B.W. Abeywardana, B. Hredzak, V.G. Agelidis and G.D. Demetriades, "Supercapacitor sizing method for energy-controlled filter-based hybrid energy storage systems", IEEE Transactions on Power Electronics, Vol. 32, No. 2, pp. 1626-1637, 2017.
 [14] U. Manandhar, N.R. Tummuru, S.K. Kollimalla, A. Ukil, G.H. Beng and K. Chaudhari, "Validation of faster joint control strategy for battery-and supercapacitor-based energy storage system", IEEE Transactions on Industrial Electronics, Vol. 65, No. 4, pp. 3286-3295, 2017.
 [15] W. Ma, W. Wang, X. Wu, R. Hu, F. Tang and W. Zhang, "Control strategy of a hybrid energy storage system to smooth photovoltaic power fluctuations considering photovoltaic output power curtailment", Sustainability, Vol. 11, No. 5, pp. 1324, 2019.

[16] احسانی محسن، اورعی اشکناز، عبدی بابک، بهنام گل وحید، حکیمی سید مهدی. طراحی سیستم کنترل مبتنی بر نظریه مد لغزشی تطبیقی برای ردیابی توان در یک توربین بادی دوسو تغذیه بدون جاروبک. نشریه علمی-تخصصی تحقیقات نوین در سیستم‌های قدرت هوشمند. ۱۴۰۰؛ ۱۰ (۴): ۵۹-۵۱

[17] H. Oussama, A. Othmane, H.M. Amine, C. Abdesselam and S.M. Amine, "Proposed energy management for a decentralized DC-microgrid based PV-WT-HESS for an isolated community", International Journal of Power Electronics and Drive Systems, Vol. 11, No. 4, pp. 2073, 2020.
 [18] X. Zhang, D. Gamage and A. Ukil, "Rising and falling edge compensation based faster control strategy for hybrid energy storage system in PV microgrid", Electric Power Systems Research, Vol. 190, pp. 106856, 2021.
 [19] J. Cui, G. Tian, G. Liu, Y. Wu and Z. Guo, "Research on coordinated control strategy of isolated DC microgrid with PV/hybrid energy storage", Energy Reports, Vol. 8, pp. 893-899, 2022.
 [20] C. Arunkumar, U.B. Manthathi and S. Punna, "Supercapacitor voltage based power sharing and energy management strategy for hybrid energy storage system", Journal of Energy Storage, Vol. 50, pp. 104232, 2022.
 [21] R.M. Reddy, M. Das, and N. Chauhan, "Novel battery-supercapacitor hybrid energy storage system for wide ambient temperature electric vehicles operation", IEEE Transactions on Circuits and Systems II: Express Briefs, Vol. 70, No.7, pp. 2580-2584, 2023.
 [22] K. Raut, et al., "Modeling and simulation of photovoltaic powered battery-supercapacitor hybrid energy storage system for electric vehicles", Journal of Energy Storage, Vol. 82, pp. 110324, 2024.

رزومه



پیمان طبخ نژاد در بهبهان متولد شده است (۱۳۶۶). تحصیلات دانشگاهی خود را در مقطع کارشناسی مهندسی برق- قدرت از دانشگاه لرستان (۱۳۸۹) سپری کرده است. فعالیت‌های پژوهشی و علاقه‌مندی ایشان در زمینه کیفیت توان و ریز شبکه‌ها است و در حال حاضر به عنوان کارشناس صنعت برق مشغول به کار هستند

که پژوهش حاضر با هدف ارائه‌ی یک استراتژی کنترلی جدید برای داشتن مدیریت انرژی بهینه در یک ریزشبکه‌ی DC مبتنی بر منابع انرژی تجدیدپذیر انجام شده است. برای اعتبارسنجی روش پیشنهادی چهار ساختار مختلف طراحی و عملکرد آن‌ها تحت پنج سناریوی مختلف مقایسه گردید. کلیه‌ی حالت‌های ممکن از جمله کاهش بار، افزایش بار، کاهش منبع، افزایش منبع در چهار سناریوی اول و هم‌چنین احتمال هم‌زمانی دوبه‌دوی هر یک از این تغییرات در سناریوی پنجم بررسی شد. نتایج نشان داد که چه در حالت تغییرات پله‌ای بار و منبع و چه در حالت گذار اولیه ساختار CPIDS بهترین عملکرد و کمترین درصد نوسانات ولتاژ را نسبت به سه ساختار دیگر دارد که همانطور که عنوان شد، این امر به دلیل دقت بالای مدولاتور دلتا سیگما به دلیل خاصیت شکل‌دهی نوین آن می‌باشد.

مراجع

[1] P. Singh and J. Lather, "Dynamic current sharing, voltage and SOC regulation for HESS based DC microgrid using CPISM technique", Journal of Energy Storage, Vol. 30, pp. 101509, 2020.
 [2] U. Manandhar, N.R. Tummuru, S.K. Kollimalla, A. Ukil, G.H. Beng and K. Chaudhari, "Validation of faster joint control strategy for battery-and supercapacitor-based energy storage system", IEEE Transactions on Industrial Electronics, Vol. 65, No. 4, pp. 3286-3295, 2017.
 [3] X. Wu, S. Li, S. Gan and C. Hou, "An Adaptive Energy Optimization Method of Hybrid Battery-Supercapacitor Storage", System for Uncertain Demand. Energies, Vol. 15, No. 5, pp. 1765, 2022.
 [4] Y. Sahri, Y. Belkhier, S. Tamalouzt, N. Ullah, R.N. Shaw, M.S. Chowdhury and K. Techato, "Energy management system for hybrid PV/wind/battery/fuel cell in microgrid-based hydrogen and economical hybrid battery/super capacitor energy storage", Energies, Vol. 14, No. 18, p. 5722, 2021.
 [5] M.M. Mohamed, H.M. El Zoghby, S.M. Sharaf and M.A. Mosa, "Optimal virtual synchronous generator control of battery/supercapacitor hybrid energy storage system for frequency response enhancement of photovoltaic/diesel microgrid", Journal of Energy Storage, Vol. 51, pp. 104317, 2022.
 [6] W. Zhang, M. Zhong, J. Han, Y. Sun and Y. Wang, "Research on the strategy of lithium-ion battery-supercapacitor hybrid energy storage to suppress power fluctuation of direct current microgrid", International Journal of Low-Carbon Technologies, Vol. 17, pp. 1012-1017, 2022.
 [7] H. Guentri, T. Allaoui, M. Mekki and M. Denai, "Power management and control of a photovoltaic system with hybrid battery-supercapacitor energy storage based on heuristics methods", Journal of Energy Storage, Vol. 39, pp. 102578, 2021.
 [8] P.K. Panda, A. Grigoriev, Y.K. Mishra and R. Ahuja, "Progress in supercapacitors: roles of two dimensional nanotubular materials", Nanoscale Advances, Vol. 2, No. 1, pp. 70-108, 2020.
 [9] M. Dali, J. Belhadj and X. Roboam, "Hybrid solar-wind system with battery storage operating in grid-connected and standalone mode: control and energy management-experimental investigation", Energy, Vol. 35, No. 6, pp. 2587-2595, 2010.
 [10] B. Vural, A. R. Boynuegri, I. Nakir, O. Erdinc, A. Balikci, M. Uzunoglu and S. Dusmez, "Fuel cell and ultra-capacitor hybridization: A prototype test bench based analysis of different energy management strategies for vehicular applications", International Journal of Hydrogen Energy, Vol. 35, No. 20, pp. 11161-11171, 2010.
 [11] E. Perez, H. Beltran, N. Aparicio and P. Rodriguez, "Predictive power control for PV plants with energy storage", IEEE Transactions on Sustainable Energy, Vol. 4, No. 2, pp. 482-490, 2012.



علی رضا توکلی در اهواز متولد شده است (۱۳۶۳). تحصیلات دانشگاهی خود را در مقطع کارشناسی مهندسی برق - قدرت از دانشگاه تهران جنوب (۱۳۸۵)، کارشناسی ارشد مهندسی برق - قدرت از دانشگاه آزاد دزفول (۱۳۸۸) و دکتری مهندسی برق - قدرت از دانشگاه شیراز (۱۳۹۵) سپری کرده است. فعالیت‌های پژوهشی و علاقه‌مندی ایشان در زمینه دینامیک سیستم‌های قدرت و کنترل ماشین است و در حال حاضر استادیار گروه برق دانشگاه آزاد اسلامی واحد اهواز می باشد



مهدی فروزانفر تحصیلات دانشگاهی خود را در مقطع کارشناسی ارشد مهندسی برق - کنترل از دانشگاه صنعتی امیر کبیر (۱۳۸۵) و دکتری مهندسی برق - کنترل از دانشگاه صنعتی سهند (۱۳۹۶) سپری کرده است. فعالیت‌های پژوهشی و علاقه‌مندی ایشان در زمینه تشخیص عیب، کنترل تحمل پذیر عیب، شناسایی سیستم‌ها، سیستم‌های قدرت و هوش مصنوعی می باشد و در حال حاضر استادیار گروه برق دانشگاه آزاد اسلامی واحد اهواز می باشد

زیر نویس ها

- ¹ Hybrid Energy Storage System (HESS)
- ² Sliding Mode Control (SMC)
- ³ Battery-Supercapacitor HESS (B-SC-HESS)
- ⁴ Low Pass Filter (LPF)
- ⁵ Alternating Current Microgrid (ACMG)
- ⁶ Direct Current Microgrid (DCMG)
- ⁷ Maximum Power Point Tracker (MPPT)
- ⁸ overshoot/undershoot

Improving Current Sharing and Voltage Regulation in DC Microgrids Based on Hybrid Energy Storage

Peyman Tabakhnejad ¹, Alireza Tavakoli ^{* 2}, Mehdi Forouzanfar ³

1- MSc student, Department of Electrical Engineering, Ahvaz Branch, Islamic Azad University, Ahvaz, Iran

*2- Assistant Professor, Department of Electrical Engineering, Ahvaz Branch, Islamic Azad University, Ahvaz, Iran, aa.tavakoli@iau.ac.ir

3- Assistant Professor, Department of Electrical Engineering, Ahvaz Branch, Islamic Azad University, Ahvaz

Abstract: In modern power grid structure, solar power generation has grown extensively. Due to the output fluctuations and the inability to store energy, the power provided by RESs is variable; Therefore, using energy storage devices along with them is inevitable. Energy storage devices used for power management in systems based on renewable energy sources. In this paper, an off-grid DC system including photovoltaic unit and hybrid battery-supercapacitor energy storage was studied. Each of units is connected to the DC link through DC-DC converters. In such a system, it is essential to use a suitable control strategy in order to maintain the power balance between the photovoltaic, energy storages and load demand. For this purpose, a new control strategy for energy management and maintaining power balance in DC link is presented in this paper, which controls voltage fluctuations caused by load and source changes, using the high accuracy of delta sigma modulators. The effectiveness of the proposed strategy is validated through simulation under five different scenarios, taking into account all possible modes of changes, including stepwise increase or decrease in load or resource production. The results indicate the better performance of the proposed method in terms of maximum range of oscillation in all investigated modes.

Keywords: Renewable energy; photovoltaic system, battery-supercapacitor hybrid energy storage, energy management system, delta-sigma modulator.