

Research Article

A New high step-up converter with zero current switching and low input current

Eiraj Rezai¹, *PhD student*, Majid Delshad², *Associate Professor*, Bahador Fani³, *Associate Professor*

¹ Department of Electrical Engineering, Isfahan (Khrasgan) Branch, Islamic Azad University, Isfahan, Iran, eiraj.rezai@gmail.com

² Department of Electrical Engineering, Isfahan (Khrasgan) Branch, Islamic Azad University, Isfahan, Iran, delshad@khuisf.ac.ir

³ Department of Electrical Engineering, Isfahan (Khrasgan) Branch, Islamic Azad University, Isfahan, Iran, b.fani@khuisf.ac.ir

Abstract:

In this paper, a high step-up converter utilizing high voltage gain and low voltage stress on the switches is introduced, which provides zero-current switching for both switches. The designed auxiliary circuit, in addition to creating software switching conditions for the converter elements, also enable the transfer of snubber energy to the output. This circuit consists of only one snubber capacitor, one auxiliary diode, and one auxiliary coupled-inductor. Since all diodes are switched off at zero current, there is no reverse recovery problem in them. Also, due to the absence of an auxiliary switch in the converter, its control circuit is very simple. The proposed converter with a power of 110W and an output voltage of 340V is simulated in Pspice software and the results obtained are in good agreement with the theoretical analyses. Also, a prototype of the converter has been implemented, the practical results of which show an efficiency improvement of 5% compared to the hard switching counterpart.

Keywords: Step-up converter, Lossless snubber, Pulse width modulation, Zero Current Switching.

Received: 5 July. 2024

Revised: 17 Aug. 2024

Accepted: 28 Aug. 2024

Citation: E. Rezai, M. Delshad, B. Fani, "A New high step-up converter with zero current switching and low input current", Journal of Novel Researches on Smart Power Systems, vol. 13, no. 2, pp. 49-61, September 2024 (in Persian).

مقاله پژوهشی

مبدل بسیار افزاینده جدید با کلیدزنی در جریان صفر و ریپل جریان ورودی پایین

ایرج رضایی^۱، دانشجوی دکتری، مجید دلشاد^۲، دانشیار، بهادر فانی^۳، دانشیار

۱- گروه مهندسی برق، واحد اصفهان (خوراسگان)، دانشگاه آزاد اسلامی، اصفهان، ایران، eiraj.rezai@gmail.com

۲- گروه مهندسی برق، واحد اصفهان (خوراسگان)، دانشگاه آزاد اسلامی، اصفهان، ایران، delshad@khuisf.ac.ir

۳- گروه مهندسی برق، واحد اصفهان (خوراسگان)، دانشگاه آزاد اسلامی، اصفهان، ایران، b.fani@khuisf.ac.ir

چکیده: در این مقاله، یک مبدل بسیار افزاینده با بهره ولتاژ بالا و استرس ولتاژ پایین بر روی سوئیچ‌ها معرفی شده است که کلیدزنی نرم در جریان صفر را برای هر دو سوئیچ فراهم می‌کند. مدار کمکی طراحی شده، علاوه بر ایجاد شرایط کلیدزنی نرم برای المان‌های مبدل، امکان انتقال انرژی اسنابر به خروجی را نیز فراهم می‌کند. این مدار شامل تنها یک خازن اسنابر، یک دیود کمکی، و یک سلف کوپل شده کمکی است. از آنجاییکه تمام دیودها بصورت کلیدزنی در جریان صفر خاموش می‌شوند مشکل بازیابی معکوس در آنها وجود ندارد. همچنین به دلیل عدم استفاده از سوئیچ کمکی در مبدل مدار کنترل آن بسیار ساده می‌باشد. مبدل پیشنهادی با توان ۱۱۰ وات و خروجی ۳۴۰ ولت در نرم‌افزار **Pspice** شبیه‌سازی شده و نتایج به‌دست‌آمده تطابق خوبی با تحلیل‌های تئوری دارند. همچنین، یک نمونه آزمایشگاهی از مبدل ساخته شده که نتایج عملی آن بهبود راندمان ۵ درصدی را نسبت به نمونه سوئیچینگ سخت نشان می‌دهد.

کلمات کلیدی: اسنابر بدون تلفات، مبدل افزاینده، اسنابر بدون تلفات، مدولاسیون پهنای پالس، کلیدزنی در جریان صفر

تاریخ دریافت: ۱۴۰۳/۴/۱۵

تاریخ بازنگری: ۱۴۰۳/۵/۲۷

تاریخ پذیرش: ۱۴۰۳/۶/۱۷

* نام نویسنده مسئول: دکتر مجید دلشاد

نشانی نویسنده مسئول: اصفهان، بلوار ارغوانیه، دانشگاه آزاد اسلامی واحد اصفهان (خوراسگان)، گروه مهندسی برق

۱- مقدمه

مبدل‌های DC-DC با بهره بسیار بالا برای کاربردهای مختلفی توسعه یافته‌اند، از جمله بالاست لامپ‌های تخلیه با شدت بالا برای چراغ‌های جلوی خودرو، سیستم‌های پشتیبان باتری برای منابع تغذیه بدون وقفه، و سیستم‌های تنظیم توان سلول‌های سوختی^۱ و خورشیدی^۲ [۱-۳].

توپولوژی‌های مختلفی برای دستیابی به افزایش ولتاژ بالا بدون نیاز به نسبت وظیفه بسیار زیاد توسعه یافته‌اند. مبدل‌های ایزوله شده می‌توانند نسبت ولتاژ را از طریق افزایش نسبت دور سیم‌پیچی ترانسفورماتورها تنظیم کنند [۴ و ۵]. مبدل‌های ایزوله نوع ولتاژ که از مبدل باک مشتق شده‌اند، دارای ریپل بالای جریان ورودی و استرس ولتاژ زیاد روی دیودهای سمت ثانویه هستند. در مقابل، مبدل‌های ایزوله نوع جریان که از مبدل بوست مشتق شده‌اند، قابلیت ذاتی افزایش ولتاژ را دارند، اما باید به ولتاژهای ناگهانی ناشی از اندوکتانس ناشی توجه ویژه‌ای داشت [۶-۸]. همچنین، هزینه در توپولوژی‌های ایزوله به دلیل استفاده از تبدیل توان چند مرحله‌ای DC/AC/DC و سنسورها یا کنترلرهای ایزوله، بالا است.

مبدل‌های غیر ایزوله با بهره ولتاژ بالا برای دستیابی به راندمان بالا و کاهش هزینه به کار می‌روند و می‌توان آن‌ها را به دو دسته مبدل‌های با سلف کوپل شده^۳ و بدون سلف کوپل شده تقسیم کرد. مبدل‌های بسیاری بر اساس سلف کوپل شده توسعه یافته‌اند که با افزایش نسبت دور سلف کوپل شده، مشابه مبدل‌های ایزوله، می‌توان به بهره ولتاژ بالا دست یافت [۹-۱۲]. با این حال، وجود اندوکتانس ناشی^۴ در سلف کوپل شده اجتناب‌ناپذیر است که ممکن است باعث ایجاد ولتاژهای ناگهانی و افزایش استرس ولتاژ هنگام خاموش شدن سوئیچ شود.

استراتژی‌های مختلفی برای کلمپ کردن ولتاژ به صورت غیرفعال و فعال توسعه یافته‌اند، که البته به قیمت افزودن قطعات اضافی تمام می‌شوند [۱۳-۱۵]. با ترکیب مبدل بوست مرسوم با مبدل فلای‌بک، خروجی‌های این دو مبدل به صورت سری قرار می‌گیرند تا در مبدل‌های یکپارچه بوست-فلای‌بک ولتاژ خروجی بالایی تولید کنند [۱۶]. با جایگزینی ساختار یکسوساز نیم‌موج مبدل بوست-فلای‌بک با مدار پل دوبرابر کننده، نسبت تبدیل ولتاژ می‌تواند افزایش یابد، اما در ساختار سری باید تعادل ولتاژ در نظر گرفته شود. مبدل‌های بدون سلف کوپل شده می‌تواند به بهره ولتاژ بالا با حداقل‌سازی اجزای مغناطیسی دست یابد [۱۷-۲۰]. مبدل‌های بوست چندمرحله‌ای با ساختار آبشاری^۵، بهره ولتاژ بالایی ارائه می‌دهند، اما مدار پیچیده‌ای دارند و هزینه بالایی به تحمیل می‌کنند. اگرچه دو سوئیچ در مبدل بوست آبشاری را می‌توان در یک سوئیچ ادغام کرد تا پیچیدگی مدار کاهش یابد، استرس ولتاژ و جریان سوئیچ همچنان زیاد است. همچنین، تعداد خازن‌ها و دیودها با افزایش نسبت بهره ولتاژ در مبدل‌های مبتنی بر خازن سوئیچ شده به‌طور قابل توجهی افزایش می‌یابد [۲۰]. در مرجع [۲۱] یک مبدل نوآورانه بدون ترانسفورماتور با بهره ولتاژ بالا معرفی شده که استرس ولتاژ و جریان بر روی سوئیچ‌ها را کاهش می‌دهد، اما نسبت تبدیل ولتاژ آن معمولاً کمتر از ۵ است.

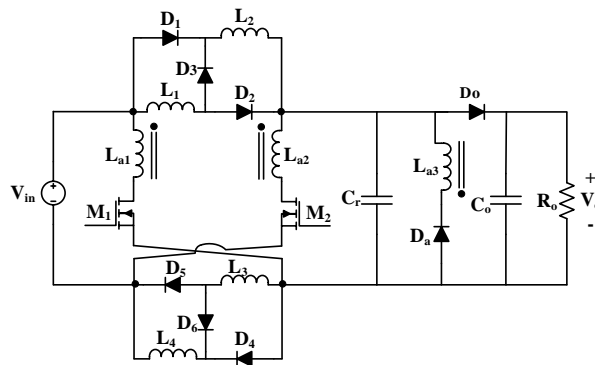
ساختارهای مختلفی از سلف سوئیچ شده^۶ و خازن سوئیچ شده^۷ برای افزایش بهره ولتاژ در مرجع [۲۲] بررسی شده است. با اتصال سری و موازی سلف سوئیچ شده، می‌توان به بهره ولتاژ ذاتی بالا دست یافت. سپس، یک مبدل بوست مبتنی بر سلف سوئیچ شده مشتق شده است، اما بهره ولتاژ همچنان محدود است و دستیابی به نسبت ولتاژ ۱۰ برابر برای تأمین نیازهای اینورتر دشوار است؛ علاوه بر این، استرس ولتاژ سوئیچ همچنان زیاد است. اگرچه می‌توان تعداد سلول‌های سوئیچ شده بیشتری اضافه کرد تا نسبت تبدیل ولتاژ افزایش یابد، اما این توپولوژی بسیار پیچیده می‌شود.

در این مقاله یک مبدل DC-DC بسیار افزایشنده ZCS با استرس ولتاژ پایین روی سوئیچ‌ها ارائه شده است. مدار کمکی دارای حداقل تعداد المان بوده و شرایط کلیدزنی نرم را برای کلیدها و دیودها فراهم و در نتیجه موجب افزایش راندمان مبدل می‌شود. از سوی دیگر، جهش‌های ولتاژ ناشی از سلف‌های ناشی نیز به خاطر عدم بکارگیری سلف‌های کوپل شده وجود ندارد. از دیگر مزایای این مبدل می‌توان به کنترل مدار توسط سیگنال مدولاسیون پهنای پالس^۸ و در نتیجه سادگی پیاده سازی مدار کنترل آن اشاره نمود. همچنین استرس ولتاژ روی سوئیچ‌ها کاهش یافته است. دیودها نیز بصورت کلیدزنی در جریان صفر^۹ خاموش می‌شوند که موجب حل مشکل بازبایی معکوس^{۱۰} در آنها می‌گردد.

در این مقاله ابتدا مبدل پیشنهادی در بخش دوم توصیف شده و عملکرد آن بطور مشروح توضیح داده شده است. در بخش سوم مبدل تحلیل شده و استرس ولتاژ روی المانهای مبدل ارایه گشته است. نتایج شبیه سازی مبدل طراحی شده در بخش چهارم و نتایج عملی آن در بخش پنجم نشان داده شده‌اند تا کارایی مبدل را اثبات کنند. مبدل پیشنهادی در بخش ششم با مبدلهای مشابه پیشین مقایسه شده و در نهایت در بخش هفتم نتیجه گیری ارایه گردیده است.

۲- مبدل بسیار افزاینده پیشنهادی

مبدل افزاینده پیشنهادی که نمای شماتیک آن در شکل (۱) آورده شده است. همانطور که مشاهده می‌گردد، مدار اصلی شامل سوئیچهای M_1 و M_2 ، سلفهای L_1-L_4 و دیودهای D_1 تا D_6 و خازن خروجی C_o می‌باشد. مدار کمکی شامل یک سلف کوپل شده $L_{a1}-L_{a2}-L_{a3}$ ، خازن رزونانس C_r و دیود کمکی D_a می‌باشد که بدون استفاده از سوئیچ اضافی شرایط ZC را برای روشن شدن سوئیچ و ZV را برای خاموش شدن آن فراهم می‌آورد. برای افزایش بهره از سلفهای کوپل شده استفاده نشده و ریپل جریان ورودی نیز بسیار پایین است.



شکل (۱): نمای شماتیک مبدل بسیار افزاینده پیشنهادی
Figure (1): Schematic view of the proposed step-up converter

۲-۱- عملکرد مبدل پیشنهادی

مبدل دارای ۵ وضعیت عملکرد در یک سیکل کلیدزنی است. شکل (۲) مدارهای معادل وضعیتهای مختلف مبدل و شکل (۳) شکل موجهای اصلی مبدل افزاینده پیشنهادی را نشان می‌دهد. قبل از وضعیت اول سوئیچهای M_1 و M_2 خاموش هستند و دیودهای D_0 و D_5 و D_6 روشن هستند و سلفهای L_1 تا L_4 به صورت سری با هم قرار گرفته و در خروجی تخلیه می‌شوند. **وضعیت اول:** این وضعیت با روشن شدن سوئیچهای M_1 و M_2 تحت ZC آغاز می‌شود زیرا سلفهای L_{a1} و L_{a2} با این سوئیچها سری هستند. از آنجایی که ولتاژ ثابت دو سر این سلفها می‌افتد جریان سوئیچها خطی افزایش می‌یابد تا به مقدار جریان ورودی برسد.

$$i_{La1} = \frac{V_{in}}{L_{a1}} (t - t_0) \quad (1)$$

$$i_{La2} = \frac{V_o}{L_{a2}} (t - t_0) \quad (2)$$

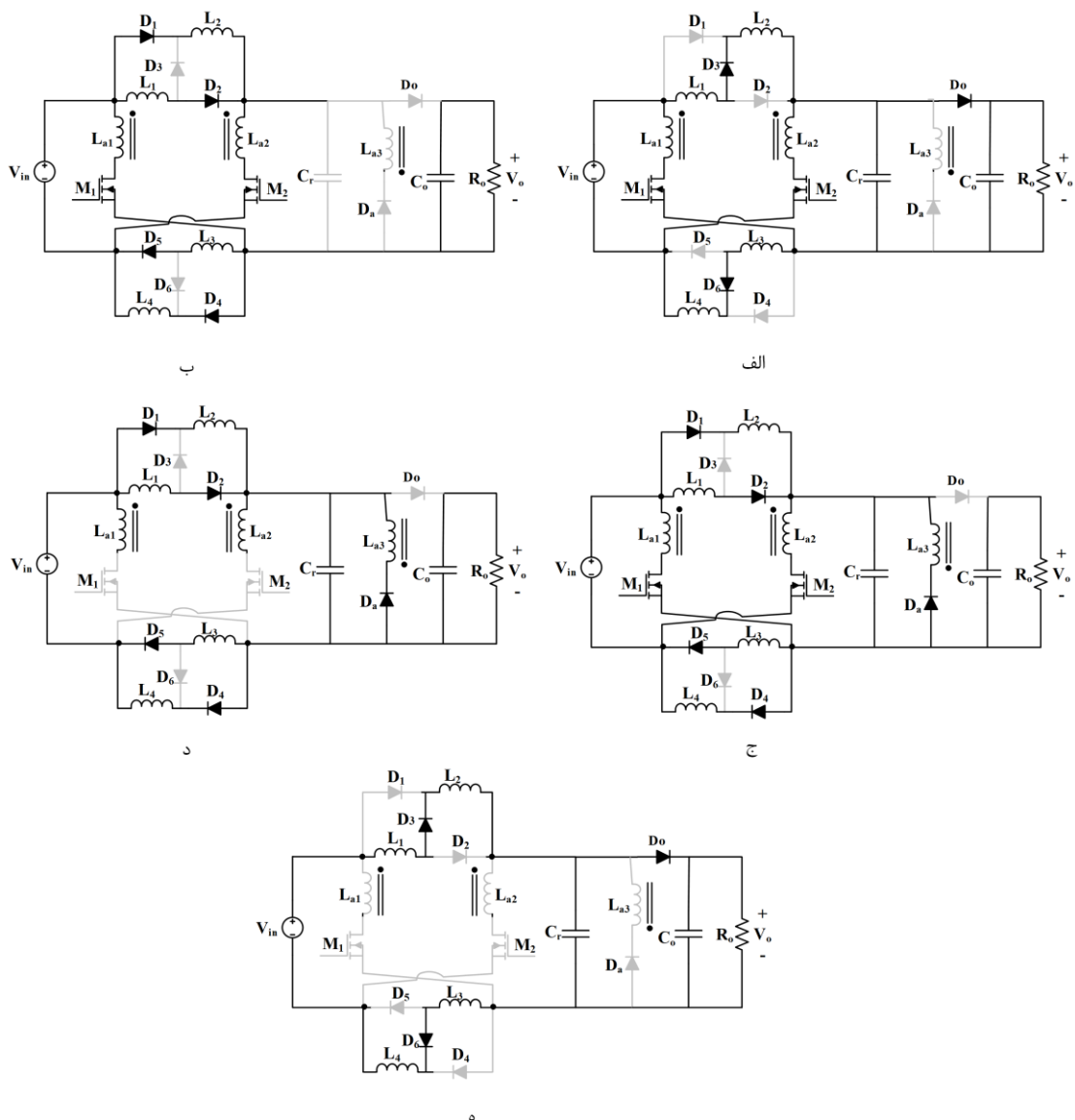
$$i_{La2} = \frac{V_o}{L_{a2}} (t - t_0) \quad (3)$$

وضعیت دوم: با خاموش شدن دیود خروجی D_0 تحت شرایط ZC این وضعیت آغاز می‌شود و یک رزونانس بین C_r و سلف L_{a2} اتفاق افتاده و خازن C_r رزونانسی تخلیه می‌شود. پس از یک چهارم سیکل رزونانس خازن C_r کامل تخلیه و این وضعیت پایان می‌پذیرد.

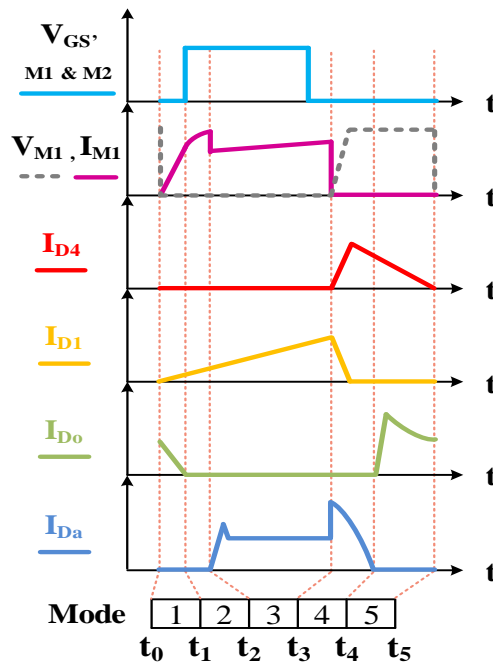
وضعیت سوم: با روشن شدن دیود D_a تحت شرایط ولتاژ صفر^{۱۱} این وضعیت آغاز می‌شود و جریان M_1 و M_2 ثابت می‌مانند. در این وضعیت دیودهای D_1 و D_2 و D_4 و D_5 روشن شده و سلف‌های L_1 و L_2 و L_3 و L_4 شروع به شارژ به صورت خطی می‌کنند و خازن C_o جریان بار را تأمین می‌کند. در این وضعیت سلف‌های L_1 با L_2 و L_3 با L_4 به صورت موازی هستند و با یک شیب شارژ می‌شوند.

وضعیت چهارم: این وضعیت با خاموش شدن سوئیچ‌های M_1 و M_2 آغاز می‌شود و خازن C_r توسط جریان ورودی خطی شارژ می‌گردد. دیود D_a نیز روشن است و انرژی سلف‌های L_{a1} و L_{a2} از طریق L_{a3} در خازن C_r تخلیه می‌شود. با اتمام انرژی L_{a1} و L_{a2} خاموش شدن D_a خاموش می‌شود.

وضعیت پنجم: با خاموش شدن دیود D_a تحت شرایط ZC و شارژ کامل C_r این وضعیت آغاز می‌شود و دیود D_o به صورت ZV روشن شده و دیودهای D_1 و D_2 و D_3 و D_4 خاموش و دیودهای D_5 و D_6 روشن می‌شوند و انرژی سلف‌های L_1 تا L_4 در خروجی دشارژ می‌شوند.



شکل (۲): مدارهای معادل مبدل پیشنهادی در الف) وضعیت اول ب) وضعیت دوم ج) وضعیت سوم د) وضعیت چهارم ه) وضعیت پنجم
Figure (2): Equivalent circuits of the proposed converter in a) first state b) second state c) third state d) fourth state e) fifth state



شکل (۳): شکل موجهای کلیدی مبدل افزاینده پیشنهادی
Figure (3): Key waveforms of the proposed step-up converter

۳-آنالیز مبدل بسیار افزاینده پیشنهادی

در این قسمت بهره مبدل و استرس ولتاژ سوئیچها و دیودها را محاسبه نموده و سپس روابط طراحی المانها ارائه می شود.

۳-۱- بهره مبدل

برای محاسبه بهره مبدل بایستی بالانس ولت-ثانیه روی سلفهای ورودی نوشته شود.

وقتی سوئیچها روشن است.

$$V_{L1} = V_{L2} = V_{L3} = V_{L4} = V_{in} \quad (۳)$$

وقتی سوئیچها خاموشند.

$$V_{L1} = V_{L2} = V_{L3} = V_{L4} = \frac{V_{in} - V_o}{4} \quad (۴)$$

بنابراین وقتی بالانس ولت ثانیه نوشته شود، داریم.

$$DV_{in} + (1 - D) \frac{V_{in} - V_o}{4} = 0 \quad (۵)$$

$$\frac{V_o}{V_{in}} = \frac{1 + 3D}{1 - D} \quad (۶)$$

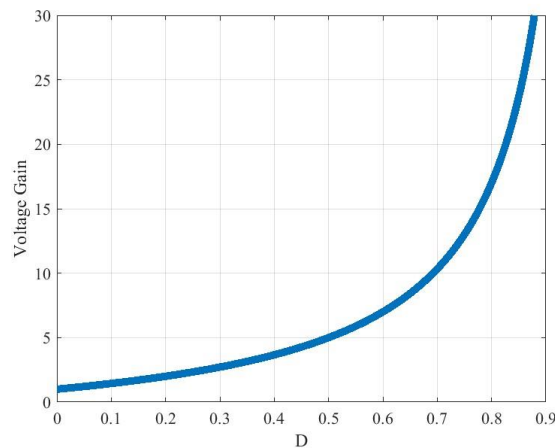
شکل (۴) بهره مبدل را بر حسب تغییرات ضریب وظیفه نسبت به مبدل بوست متداول نشان می دهد.

۳-۲- استرس ولتاژ المانها

$$V_{D3} = V_{D6} = V_{in} = \frac{V_o(1 - D)}{1 + 3D} \quad (۷)$$

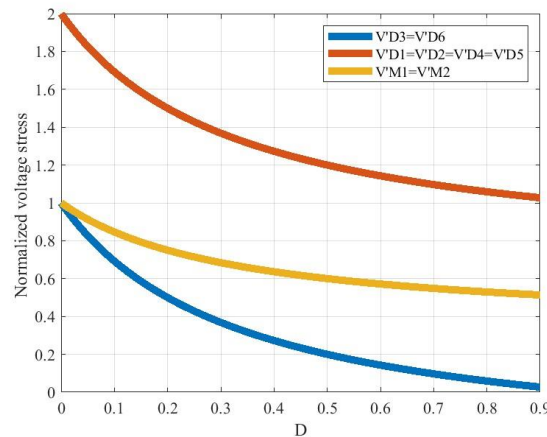
$$V_{M1} = V_{M2} = \frac{V_o + V_i}{2} = V_o \frac{1 + D}{1 + 3D} \quad (۹)$$

در شکل (۵) استرس نرمالیزه شده المانها بر حسب ولتاژ خروجی نشان داده شده است.



شکل (۴): نمودار بهره ولتاژ مبدل افزایش‌دهنده پیشنهادی تحت تغییرات ضریب وظیفه

Figure (4): Voltage gain diagram of the proposed converter under duty cycle variation



شکل (۵): نمودار استرس ولتاژ نرمالیزه شده المانهای نیمه هادی مبدل پیشنهادی تحت تغییرات ضریب وظیفه

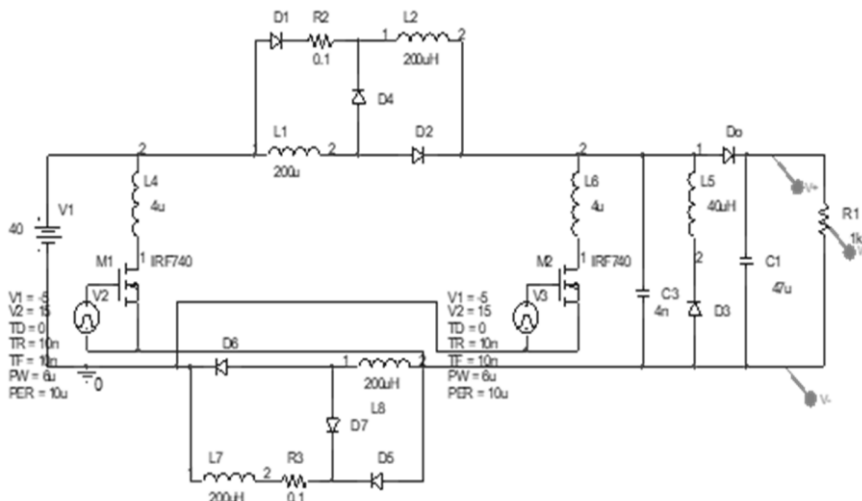
Figure (5): Normalized voltage stress diagram of the semiconductor elements of the proposed converter under duty cycle variation.

۴- نتایج شبیه سازی

برای اثبات درستی تحلیل‌های صورت گرفته در بخش‌های قبل، مبدل پیشنهادی طراحی و سپس در نرم افزار PSPICE شبیه سازی شده است. مشخصات و مقادیر المان‌های مبدل طراحی شده در جدول (۱) آورده شده است و نمای شماتیک مبدل شبیه سازی شده نیز در شکل (۶) نشان داده می‌شود. با توجه به آنالیز مبدل پیشنهادی در قسمت قبل، المان‌های مبدل برای توان ۱۰ وات طراحی و شبیه سازی می‌گردد. شکل‌های (۷) و (۸) شکل موج‌های شبیه سازی ولتاژ و جریان سوییچ‌های M_1 و M_2 مبدل پیشنهادی را نشان می‌دهد. همانطور که مشخص است در لحظه روشن شدن سوییچ‌ها جریان با شیب افزایش یافته و در نتیجه بصورت ZC روشن می‌شود. در لحظه خاموش شدن نیز ولتاژ با شیب بالا رفته است که بیانگر شرایط ZV برای خاموش شدن سوییچ‌ها است. جریان دیودهای D_1 و D_2 و D_4 در شکل (۹) آورده شده است و همانطور که مشاهده می‌گردد. در زمان خاموش شدن دیودها جریان با شیب کاهش یافته و تحت شرایط ZC خاموش می‌شود و مشکل بازبایی معکوس ندارند. شکل (۱۰) شکل موج جریان دیود کمکی D_a را نشان می‌دهد و شکل (۱۱) شکل موج جریان دیود D_o را نشان می‌دهد که بیانگر ZC خاموش شدن آنها است و در نتیجه این دیودها نیز مشکل بازبایی معکوس ندارند.

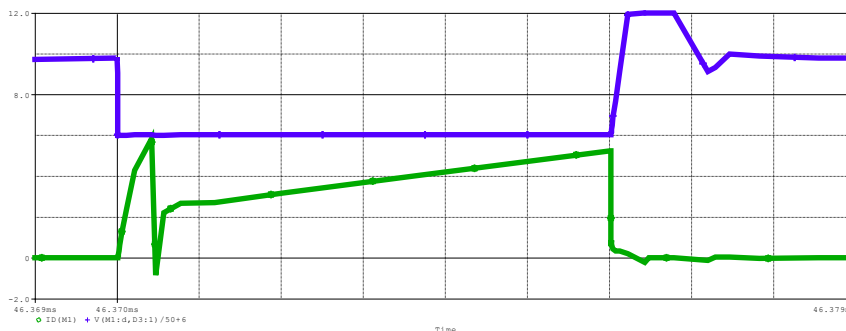
Table (1): Specifications and values of the proposed converter elements

المان ها/مشخصات	نام قطعه/مقدار
M ₁ -M ₂	سوئیچ IRF 840
Diodes	دیود MUR 860
C _r	خازن 4 nF پلی استر
C _o	خازن 47 μF الکترولیتی
L _{a1} - L _{a2}	4 μH
L ₁ -L ₄	200 μH
V _{in}	40 V
V _o	340 V
m	3.3
فرکانس کلیدزنی	100kHz
توان خروجی	110W



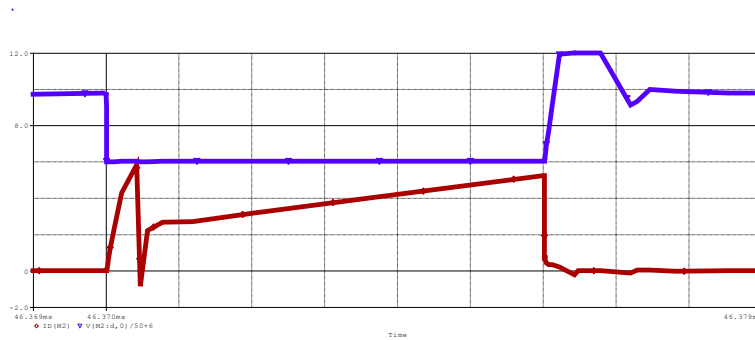
شکل (۶) شماتیک مبدل شبیه سازی شده پیشنهادی

Figure (6) Schematic of the simulated converter

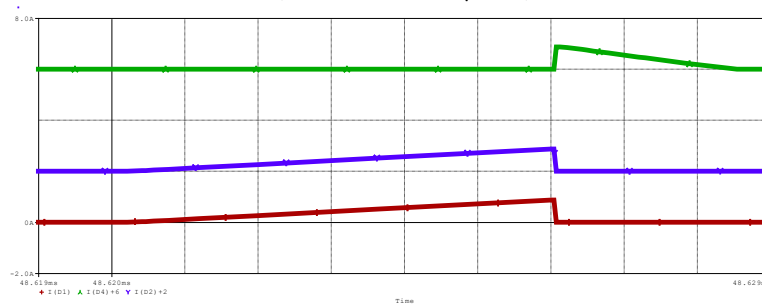


شکل (۷): شکل موج های شبیه سازی ولتاژ درین - سورس (بالا) و جریان (پایین) سوئیچ M₁ (2A/div, 50V/div, 1μs/div)

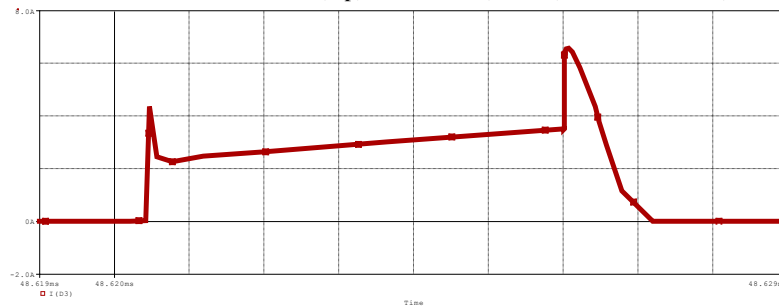
Figure (7): Simulation waveforms of drain-source voltage (top) and current (bottom) of switch M₁ (2A/div, 50V/div, 1μs/div)



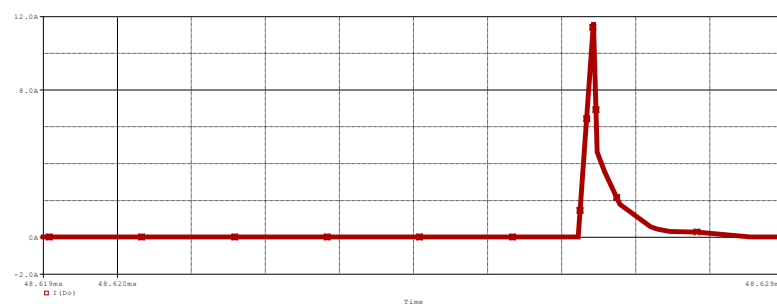
شکل (۸): شکل موج های شبیه سازی ولتاژ درین - سورس (بالا) و جریان (پایین) سوئیچ M_2 (2A/div, 50V/div, 1 μ s/div)
 Figure (8): Simulation waveforms of drain-source voltage (top) and current (bottom) of switch M_2 (2A/div, 50V/div, 1 μ s/div)



شکل (۹): شکل موج های شبیه سازی جریان D_4 (بالا)، جریان D_2 (وسط) و جریان D_1 (پایین) (2A/div, 1 μ s/div)
 Figure (9): Simulation waveforms of current D_4 (top), current D_2 (middle) and current D_1 (bottom) (2A/div, 1 μ s/div)

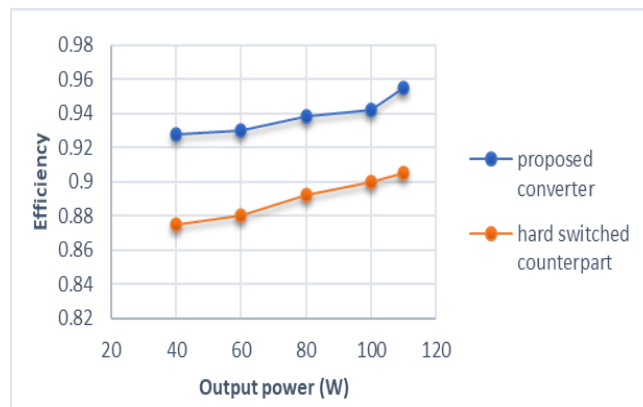


شکل (۱۰): شکل موج شبیه سازی جریان D_a (2A/div, 1 μ s/div)
 Figure (10): Simulation current waveform of D_a (2A/div, 1 μ s/div)



شکل (۱۱): شکل موج شبیه سازی جریان D_o (2A/div, 1 μ s/div)
 Figure (11): Simulation waveform of current D_o (2A/div, 1 μ s/div)

برای اثبات افزایش راندمان مبدل پیشنهادی این مبدل تحت بارهای مختلف شبیه سازی و راندمان آن استخراج گردید. همچنین همین مبدل بدون مدار کمکی مجدداً در Pspice شبیه سازی شده و مقادیر راندمان آن در بارهای گوناگون ثبت و در شکل (۱۲) نشان داده شده است. همانطور که از شکل مشخص است، راندمان مبدل نسبت به نمونه سوئیچینگ سخت آن ۵ درصد در بار کامل بهبود پیدا نموده است.

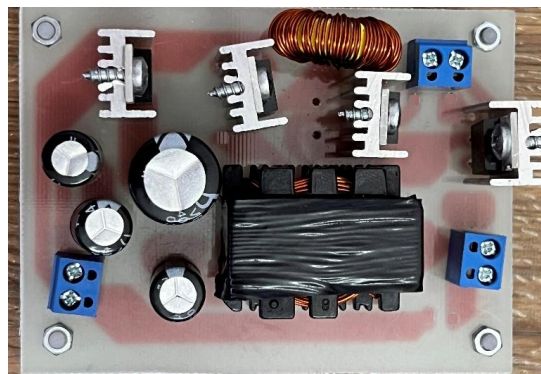


شکل (۱۲): راندمان مبدل افزایشنده پیشنهادی در مقایسه با نمونه سویچینگ سخت

Figure (12): Efficiency of the proposed converter compared to the hard switching counterpart

۵- نتایج آزمایشگاهی مبدل افزایشنده پیشنهادی

برای تأیید درستی آنالیز مبدل پیشنهادی، در این بخش یک نمونه آزمایشگاهی از این مبدل مطابق با جدول (۱) طراحی و ساخته شده است که در شکل (۱۳) آورده شده است. شکل موج های آزمایشگاهی ولتاژ و جریان سویچ M_1 (الف)، شکل موج عملی جریان دیودهای D_1, D_4 (ب) و دیود کمکی D_a و دیود خروجی D_0 (ج) در شکل (۱۴) آورده شده اند. همانطور که مشاهده می شود سویچ مبدل در شرایط ZVS خاموش و تحت شرایط ZC روشن می شود که نتایج شبیه سازی را تأیید می کند. همچنین همانطور که از نمودارها مشخص است جریان دیودها با شیب کاهش یافته لذا شرایط ZCS برای خاموش شدن دیودها برقرار می باشد.

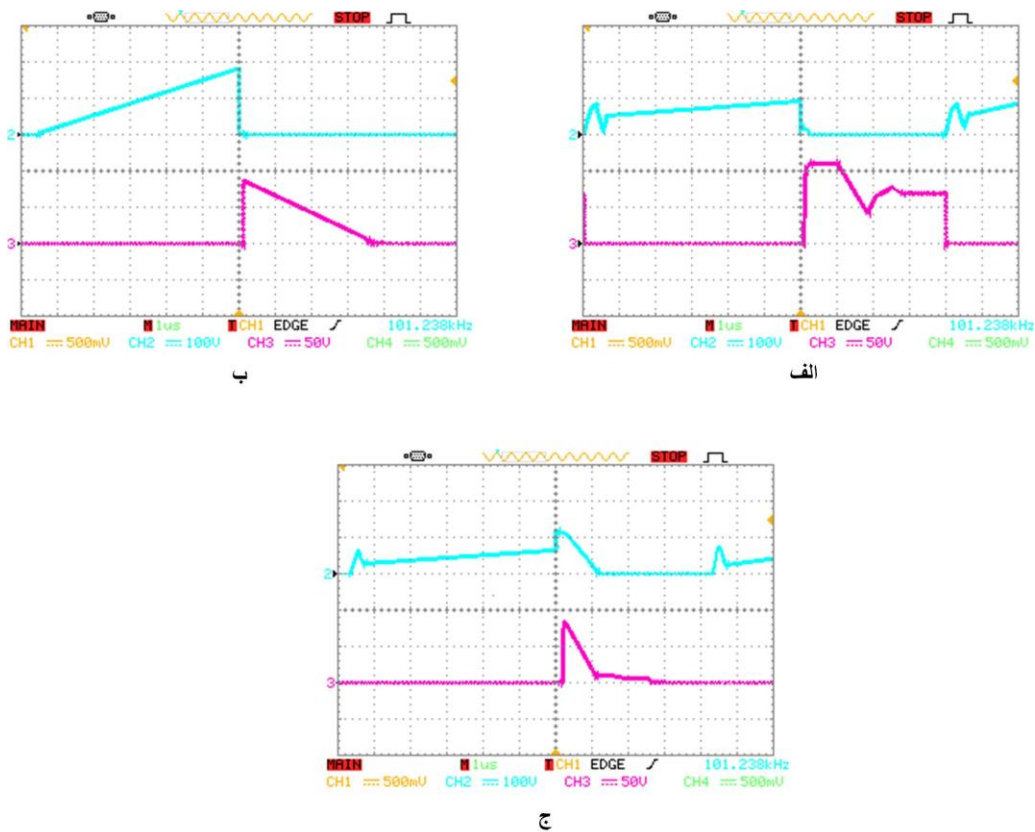


شکل (۱۳): تصویر مبدل ساخته شده پیشنهادی

Figure (13): Photograph of the implemented converter

۶- مقایسه مبدل افزایشنده پیشنهادی با مبدلهای افزایشنده پیشین

در جدول (۲) مقایسه ای بین مبدل افزایشنده پیشنهادی با مبدلهای بررسی شده در فصل سوم را نشان می دهد. از نظر تعداد المان مبدل [۲۱] پایینترین تعداد المان را دارد ولی نسبت به مبدل پیشنهادی دارای جریان گردشی بالا است و استرس ولتاژ سویچ نیز بالا است. مبدل پیشنهادی تنها دو سویچ اصلی دارد هرچند که تعداد المان آن از بقیه مبدلها بیشتر است ولی مبدل [۲۲] به خاطر روشن بودن طولانی سویچ کمکی دارای تلفات هدایتی بالا در مدار کمکی و تلفات ضریب وظیفه می باشد. مبدلهای [۲۱] به خاطر تزویج دارای ریپل جریان ورودی بالایی می باشد که خوب نیست. مبدلهای [۲۳] و [۲۳] نیز دارای عملکرد پیچیده می باشند و طراحی مدار کنترل مبدل را مشکل می کند.



شکل (۱۴): شکل موجهای عملی مبدل افزایشده پیشنهادی الف - ولتاژ (بالا) و جریان (پایین) سوئیچ M_1 ب - جریان D_1 (بالا) و جریان D_4 (پایین) ج - جریان D_o (پایین) و جریان D_a (بالا)

Figure (14): Practical waveforms of the proposed converter a - Voltage (up) and current (down) of switch M_1 b - Current D_1 (up) and current D_4 (down) c - Current D_o (down) and current D_a (up)

جدول (۲): مقایسه مبدل افزایشده پیشنهادی با مبدلهای پیشین

پیشنهادی	[۲۲]	[۲۱]	[۲۰]	[۱۹]	پارامتر مبدل
۱۷	۱۶	۱۶	۱۲	۱۰	تعداد المان
۲	۲	۴	۲	۲	تعداد سوئیچ
بسیار پایین	پایین	پایین	پایین	بالا	ریپل جریان ورودی
ZC-ZV	ZC	ZV	سخت	سخت	نوع کلیدزنی

۷- نتیجه‌گیری

در این مقاله، یک مبدل افزایشده با بهره ولتاژ بالا طراحی و ارائه شد که با استفاده از تکنیک سلف‌های سوئیچ‌شده و بدون نیاز به سلف‌های کوپل‌شده، استرس ولتاژ سوئیچ‌ها را کاهش می‌دهد. مبدل پیشنهادی دارای ویژگی‌هایی از جمله کلیدزنی در جریان صفر، تعداد کم عناصر اسنابر، ریپل جریان ورودی پایین، عدم مشکل بازیابی معکوس در دیودها، و عدم نیاز به سوئیچ اضافی در مدار کمکی است. این مبدل همچنین از ولتاژ استرس پایین بر روی سوئیچ‌های اصلی بهره‌مند بوده و از مدولاسیون پهنای پالس (PWM) برای کنترل استفاده می‌کند، به‌علاوه، انرژی اسنابر را به خروجی منتقل می‌کند.

References

مراجع

- [1] J. Qasim Fahad, M. Delshad, W. Riyadh Abdul-Adheem, B. Fani, H. Saghafi, "A new interleaved high step-up converter with cancellation input current ripple and soft switching", *Journal of Novel Researches on Smart Power Systems*, vol. 13, no. 1, pp. 33-43, 2024 (in Persian).
- [2] E. Salary, S. Sabzi, "Providing voltage boosting DC/DC converter with direct connection between source and load", *Journal of Novel Researches on Smart Power Systems*, vol. 12, no. 1, pp. 57-70, 2023 (in Persian).
- [3] J. Jalili, S. M. M. Mirtalaei, M. R. Mohammadi, B. Majidi, "The current-fed high step-up switching converter with low coupled-inductor RMS current", *Journal of Novel Researches on Smart Power Systems*, vol. 11, no. 4, pp. 1-10, 2023 (in Persian).
- [4] B. Gu, J. Dominic, J. S. Lai, Z. Zhao, and C. Liu, "High boost ratio hybrid transformer DC-DC converter for photovoltaic module applications", *IEEE Trans. Power Electron.*, vol. 28, no. 4, pp. 2048-2058, Apr. 2013 (doi:10.1109/TPEL.2012.2221360).
- [5] H. S. Kim, J. W. Baek, M. H. Ryu, J. H. Kim, and J. H. Jung, "The high-efficiency isolated AC-DC converter using the three-phase interleaved LLC resonant converter employing the Y-connected rectifier", *IEEE Trans. Power Electron.*, vol. 29, no. 8, pp. 4017-4028, Aug. 2014 (doi:10.1109/TPEL.2013.2280536).
- [6] M. Sarhangzadeh, S. H. Hosseini, M. B. B. Sharifian, and G. B. Gharehpetian, "Multi-input direct DC-AC converter with high-frequency link for clean power-generation systems", *IEEE Trans. Power Electron.*, vol. 26, no. 6, pp. 1777-1789, Jun. 2011 (doi:10.1109/TPEL.2010.2057318).
- [7] P. H. Tseng, J. F. Chen, and Y. P. Hsieh, "A novel active clamp high step-up DC-DC converter with coupled-inductor for fuel cell system", in *Proc. IEEE Int. Future Energy Electron. Conf. (IFEEEC)*, 2013, pp. 326-331 (doi:10.1109/IFEEEC.2013.7004650).
- [8] Y. H. Hu, W. D. Xiao, W. H. Li, and X. N. He, "Three-phase interleaved high-step-up converter with coupled-inductor-based voltage quadrupler", *IET Power Electron.*, vol. 7, no. 7, pp. 1841-1849, Jul. 2014 (doi:10.1049/iet-pel.2013.0260).
- [9] Y. Zhao, W. H. Li, and X. N. He, "Single-phase improved active clamp coupled-inductor-based converter with extended voltage doubler cell", *IEEE Trans. Power Electron.*, vol. 27, no. 6, pp. 2869-2878, Jun. 2012 (doi:10.1109/TPEL.2011.2163794).
- [10] R.-J. Wai and R.-Y. Duan, "High step-up converter with coupled-inductor", *IEEE Trans. Power Electron.*, vol. 20, no. 5, pp. 1025-1035, Sep. 2005 (doi:10.1109/TPEL.2005.849924).
- [11] Y. P. Hsieh, J. F. Chen, T. J. Liang, and L. S. Yang, "A novel high step-up DC-DC converter for a microgrid system", *IEEE Trans. Power Electron.*, vol. 26, no. 4, pp. 1127-1136, Apr. 2011 (doi:10.1109/TPEL.2010.2043403).
- [12] Y. Zhao, W. Li, X. He, Y. Zhang, and H. Ma, "Performance analysis of high conversion ratio converter with switched capacitor and voltage gain extension cell", in *Proc. IEEE 37th Annu. Conf. Ind. Electron. Soc.*, Melbourne, VIC, Australia, 2011, pp. 1519-1523 (doi:10.1109/IECON.2011.6119510).
- [13] M. Das and V. Agarwal, "Design and analysis of a high-efficiency DC-DC converter with soft switching capability for renewable energy applications requiring high voltage gain", *IEEE Trans. Ind. Electron.*, vol. 63, no. 5, pp. 2936-2944, May 2016 (doi:10.1109/TIE.2015.2507719).
- [14] M. Forouzesh, Y. Keyvan, A. Baghrmian, and S. Hasanpour, "Single-switch high step-up converter based on coupled inductor and switched capacitor techniques with quasi-resonant operation", *IET Power Electron.*, vol. 10, no. 2, pp. 240-250, 2017. (doi:10.1049/iet-pel.2016.0290).

- [15] K. C. Tseng, C. C. Huang, and W. Y. Shih, "A high step-up converter with a voltage multiplier module for a photovoltaic system", *IEEE Trans. Power Electron.*, vol. 28, no. 6, pp. 3047–3057, Jun. 2013 (doi:10.1109/TPEL.2012.2191879).
- [16] T. Meng, S. Yu, H. Q. Ben, and G. Wei, "A family of multilevel passive clamp circuits with coupled inductor suitable for single-phase isolated full-bridge boost PFC converter", *IEEE Trans. Power Electron.*, vol. 29, no. 8, pp. 4348–4356, Aug. 2014 (doi:10.1109/TPEL.2013.2287451).
- [17] Y. P. Hsieh, J. F. Chen, T. J. Liang, and L. S. Yang, "Novel high step-up DC–DC converter with coupled-inductor and switched-capacitor techniques", *IEEE Trans. Ind. Electron.*, vol. 59, no. 2, pp. 998–1007, Feb. 2012 (doi:10.1109/TIE.2011.2114700).
- [18] J. H. Lee, T. J. Liang, and J. F. Chen, "Isolated coupled-inductor-integrated DC–DC converter with nondissipative snubber for solar energy applications", *IEEE Trans. Ind. Electron.*, vol. 61, no. 7, pp. 3337–3348, Jul. 2014. (doi:10.1109/TIE.2013.2273645).
- [19] J. Lei, Z. Xi, C. L. Yin, M. Chris, S. Q. Li, and M. Y. Zhang, "A novel soft-switching bidirectional DC-DC converter with coupled inductors", *Proc. IEEE Appl. Power Electron. Conf. (APEC)*, 2013, pp. 3040–3044 (doi:10.1109/APEC.2013.6528234).
- [20] B. L. Narasimharaju, S. P. Dubey, and S. P. Singh, "Coupled inductor bidirectional DC-DC converter for improved performance", *Proc. IEEE Int. Conf. Ind. Electron. Control*, 2010, pp. 28–33 (doi:10.1109/IECR.2010.5738889).
- [21] L. S. Yang, T. J. Liang, and J. F. Chen, "Transformerless DC–DC converters with high step-up voltage gain", *IEEE Trans. Ind. Electron.*, vol. 56, no. 8, pp. 3144–3152, Aug. 2009 (doi:10.1109/TIE.2008.2007521).
- [22] Y. Axelrod, E. Berkovich, and A. Ioinovici, "Switched-capacitor/switched-inductor structures for getting transformerless hybrid DC–DC PWM converters", *IEEE Trans. Circuits Syst. I: Reg. Papers*, vol. 55, no. 2, pp. 687–696, Mar. 2008 (doi:10.1109/TCSI.2007.905186).

زیر نویس‌ها:

1. Fuel cell
2. Photovoltaic
3. Coupled-inductor
4. Leakage inductance
5. Cascade
6. Switched inductor
7. Switched Capacitor
8. Pulse width modulation
9. Zero current switching
10. Reverse recovery
11. Zero voltage switching