

## تأمین توان مصرفی بهینه ریزشبهه ها به منظور کاهش هزینه‌های تولید و آلایندگی‌ها در حضور منابع تولید مقیاس کوچک

حسین فرح بخش<sup>۱\*</sup>، افشین لشکر آرا محمره<sup>۲</sup>

\* ۱- دانشجوی کارشناسی ارشد، گروه برق، دانشکده فنی مهندسی، دانشگاه آزاد اسلامی واحد دزفول، hfg@chmail.ir

۲- استادیار، گروه برق، دانشکده فنی مهندسی، دانشگاه آزاد اسلامی واحد دزفول، lashkarara@iust.ac.ir

**چکیده:** برنامه‌ریزی به منظور تأمین توان یک ریزشبهه در حالتی که از شبکه اصلی جدا شده است به صورتی انجام می‌شود که قیود زیست محیطی و اقتصادی در آن اجرا می‌شوند. در این مقاله پس از معرفی یک ریزشبهه نمونه و مدل‌های مختلف منابع تولید پراکنده موجود در آن به بررسی مسئله بهره‌برداری از این ریزشبهه پرداخته شده است. در این راستا، مدلی بر اساس بهینه‌سازی هزینه تولید منابع و آلودگی زیست محیطی ریزشبهه معرفی و با توجه به ماهیت مسئله، از الگوریتم تکامل تفاضلی استفاده شده است. با توجه به میزان تقاضای بار و همچنین میزان تولید نیروگاه خورشیدی و توربین بادی، دو میکروتوربین و یک پیل سوختی برای تأمین توان ریزشبهه برنامه‌ریزی بهینه می‌شوند. رویکرد این برنامه‌ریزی برای تولید توان الکتریکی بر ذخیره‌سازی توان توسط سیستم ذخیره‌ساز در ساعاتی است که تقاضای تولید توان کم می‌باشد و یا تابع انتشار آلودگی و تابع هزینه تولید واحدها پایین می‌باشد. همچنین سیستم ذخیره‌ساز به گونه‌ای برنامه‌ریزی شده است که در صورت قطع برق قسمتی از ریزشبهه و یا کل ریزشبهه، بتواند پاسخگوی بارهای حساس باشد. شبیه‌سازی کامپیوتری در محیط نرم افزاری MATLAB انجام شده است.

**واژه‌های کلیدی:** ذخیره‌سازی انرژی، میکروتوربین، پیل سوختی، تابع انتشار آلودگی، تابع هزینه

### ۱- مقدمه

است. ریزشبهه مجموعه‌ای از بارها، منابع تولید پراکنده و در برخی اوقات تجهیزات ذخیره می‌باشد که به صورت یک بار قابل کنترل یا ژنراتور عمل می‌کند و می‌تواند توان و گرما را برای یک ناحیه محلی فراهم نماید [۲]. انتخاب منابع تولید پراکنده به عنوان محرک اولیه سیستم‌های تولید همزمان مقیاس کوچک وابستگی زیادی به شرایط سرمایه‌گذاری، آب و هوا، منحنی‌های برق و حرارت و همچنین قیمت‌های خرید و فروش برق دارد. از این بین، پیل سوختی و میکروتوربین‌های گازی با توجه به مسائلی مانند قابلیت اطمینان بالا، آلایندگی زیست محیطی پایین و نیز امکان راه اندازی سریع بیشتر مورد توجه واقع شده‌اند [۳ و ۴]. در کنار فواید بسیاری که استفاده از انرژی‌های تجدیدپذیر دارد، عدم قطعیت در مقدار این منابع و وابستگی مقدار آنها به منابع طبیعی روند رو به رشد این منابع را با

مطالعات انجام شده در ریزشبهه‌ها را می‌توان به دو دسته تقسیم کرد، دسته اول مطالعات مربوط به ساخت ریزشبهه‌ها و دسته دوم مطالعات مربوط به بهره‌برداری از ریزشبهه‌ها می‌باشد. در مطالعات مربوط به ساخت ریزشبهه‌ها هدف نحوه بکارگیری تکنولوژی‌ها در ساخت ریزشبهه برای تأمین بار است. در بهره‌برداری از ریزشبهه‌ها به دنبال یک برنامه بهینه اقتصادی برای تولید توان در ریزشبهه‌ها برای تأمین بار با در نظر گرفتن منابع و امکانات موجود در ریزشبهه هستیم [۱]. در سال‌های اخیر با توجه به افزایش انتشار گازهای گلخانه‌ای و نگرانی در سلامتی جامعه جهانی و آلودگی زیست محیطی، تمایل به استفاده از انرژی‌های تجدیدپذیر در حال رشد

در این تحقیق برنامه به مدار آوردن نیروگاه‌ها که به طور معمول برای ژنراتورهای بزرگ و مرکزی به کار می‌رود، برای ریزشبه‌ای با حضور منابع انرژی تجدیدپذیر پیاده‌سازی خواهد شد. اجرای این برنامه به صورت بهینه و اقتصادی با توجه به ویژگی‌های فنی و عملکردی ریزشبه‌ای، چالش‌های خاص خود را داراست که جنبه‌های مختلف آن مورد بررسی قرار می‌گیرد. از طرفی برای جبران عدم قطعیت منابع تجدیدپذیر، استفاده از یک سیستم ذخیره‌ساز انرژی پیشنهاد شده و راجع به اندازه آن نیز بحث شده است.

در این مقاله که دو تابع هدف دارد، تلاش بر این بوده که تابع انتشار و تابع هزینه را تا حد امکان پایین آورده و همزمان تقاضای الکتریکی پاسخ داده شود و در زمانی که شرایط مناسب باشد، ذخیره‌سازی انجام شود.

با استفاده از الگوریتم تکامل تفاضلی (DE)، ابتدا با دریافت داده‌های ورودی که شامل میزان تقاضای بار و میزان تابش نور خورشید و وزش باد است، میزان توانی که باید واحدهای تولید پراکنده تولید کنند بدست می‌آید. سپس میزان توان هر واحد مشخص می‌شود، بعد از آن یک تحلیل برای رعایت حد مجاز بالا بودن توابع انتشار و هزینه و در آخر پایین آوردن حد انتشار و هزینه تولید تا جای ممکن انجام می‌شود.

## ۲- فرمول بندی مسئله

مسئله بهینه‌سازی هزینه در بهره‌برداری از ریزشبه‌ای به صورت زیر فرمول‌بندی می‌شود:

### ۲-۱- تعریف تابع هدف هزینه

به منظور حداقل ساختن هزینه‌های بهره‌برداری ریزشبه‌ای از فرمول زیر استفاده می‌شود:

$$\text{Min } f(P) = \sum_{t=1}^T \text{Cost}^t = \sum_{t=1}^T \left\{ \sum_{i=1}^{N_g} [P_{Gi}(t)B_{Gi}(t)] + \sum_{j=1}^{N_s} [P_{Sj}(t)B_{Sj}(t)] + P_{Grid}(t)B_{Grid}(t) \right\} \quad (1)$$

که  $T$  بیانگر کل ساعات مورد مطالعه،  $N_g$  و  $N_s$  به ترتیب بیانگر تعداد واحدهای تولید انرژی و تعداد واحدهای ذخیره انرژی،  $P_{Gi}(t)$  و  $P_{Sj}(t)$  به ترتیب بیانگر میزان توان خروجی  $i$  ام و میزان توان ذخیره شده واحد  $j$  ام در زمان  $t$  و  $P_{Grid}(t)$  و  $B_{Grid}(t)$  میزان توان مبادله‌ای و قیمت پیشنهادی آن در زمان  $t$  می‌باشد.

### ۲-۲- قیود

#### ۲-۲-۱- تعادل بار و تولید:

$$\sum_{i=1}^{N_g} P_{Gi}(t) + \sum_{j=1}^{N_s} P_{Sj}(t) + P_{Grid}(t) = \sum_{k=1}^{N_k} P_{Lk}(t) \quad (2)$$

مشکل روبرو کرده است. بهره‌برداری و برنامه‌ریزی سیستم قدرت در حضور منابع تجدیدپذیر با عدم قطعیت‌هایی مواجه شده که بر پیچیدگی مسئله افزوده است. از این رو برای جبران این مشکل، بهره‌برداران از سیستم‌های ذخیره انرژی بهره‌جسته‌اند [۵].

در این تحقیق تلاش شده است که اولاً یک ریزشبه‌ای را به صورت بهینه بهره‌برداری کرده و به تقاضای بار پاسخ داده شود، دوماً ریزشبه‌ای برنامه‌ریزی شده بتواند در مقابل خطاهای احتمالی به خوبی عمل کرده و مصرف‌کننده‌های ریزشبه‌ای بی‌برق نشوند، سوماً ریزشبه‌ای باید در هزینه‌ها صرفه‌جویی کند و همچنین انتشار گازهای گلخانه‌ای آن کنترل شده باشد، چهارماً اینکه سیستم ذخیره‌ساز باید به خوبی در مقابل کمبود توان ریزشبه‌ای بتواند پاسخگو باشد و ضمناً در جاهایی که تابع انتشار و هزینه بالاست با مدیریت سیستم ذخیره‌ساز باید به کاهش آنها کمک کرد.

در زمینه بهره‌برداری از ریزشبه‌ای تحقیقات زیادی انجام شده است که چند نمونه از آن را بررسی می‌کنیم:

در مرجع [۶] حل مسئله UC در ریزشبه‌ای معرفی شده، که شامل بارهای کنترل‌پذیر می‌باشد، توسط الگوریتم ژنتیک بهبود یافته با اتخاذ روش تبرید شبیه‌سازی شده جهت تسریع همگرایی حاصل شده است. توابع هدف که در سطح شبیه‌سازی تعریف شده و به نتیجه مطلوب رسیده، عبارت‌اند از: کاهش هزینه بهره‌برداری از ریزشبه‌ای در حالت مستقل از شبکه و بیشینه‌سازی درآمد و عواید حاصل در زمانی که به شبکه قدرت متصل باشد.

در مرجع [۷] یک ریزشبه‌ای با حضور منابع تجدیدپذیر انرژی و تولیدات پراکنده، برنامه‌ریزی شده است. این ریزشبه‌ای که شامل سلول‌های فتوولتائیک و توربین بادی و سلول سوختی و میکروتوربین است، یک بهینه‌سازی چند هدفه‌ای به روش فازی انجام داده شده است. هدف از این برنامه‌ریزی‌ها به حداقل رساندن تلفات زیست محیطی و کاهش هزینه‌های تولید عنوان شده است. در نهایت یک مقایسه بین نتایج حاصل از این برنامه‌ریزی‌ها با نتایج سایر روش‌ها انجام شده است.

در مرجع [۸] یک برنامه‌ریزی جهت جبران عدم قطعیت‌های ناشی از انرژی باد و خورشید در یک ریزشبه‌ای انجام شده است. یک مدل بهینه‌سازی تصادفی که در آن ذخیره‌سازی برای جبران عدم قطعیت انجام شده است. همچنین یک مدل هزینه برای جبران قطعی برق برای مشتریان تجاری و مسکونی و صنعتی ارائه شده است.

در مرجع [۹] روش برنامه‌ریزی پویا به همراه پیش‌بینی بار و میزان ذخایر انرژی، جهت بهره‌برداری از ریزشبه‌ای شامل سلول‌های فتوولتائیک، میکروتوربین گازی و سیستم ذخیره‌ساز انرژی به کار رفته و تابع هدف، کمینه‌سازی میزان انتشار گاز کربن دی‌اکسید توسط میکروتوربین و استفاده هرچه بیشتر و مؤثرتر از انرژی پاک خورشیدی بوده است.

جمعیت اولیه شامل NP عضو به صورت تصادفی تولید می شود به طوری که هر یک از جوابها در محدوده فضای جواب مسأله باشند. در یک مسأله با فضای جستجوی m بعدی ساختار J امین عضو به صورت  $X^i = x_1^i, x_2^i, \dots, x_{m1}^i$  می باشد.

برای هر عضو  $X^i$  در جمعیت، یک جواب جدید در هر تکرار t مطابق رابطه زیر تولید می کند.

$$Y^i = X^{r3}(t) + F.(X^{r1}(t) - X^{r2}(t)) \quad i = 1, 2, \dots, NP \quad (8)$$

که در آن  $r_1, r_2, r_3 \in [1, NP]$  سه عدد صحیح تصادفی نامساوی هستند. ضریب مقیاس F یک عدد ثابت مثبت و حقیقی است که اغلب برابر ۰/۵ در نظر گرفته می شود.

جواب جدید  $Z^i$  با ترکیب جوابهای  $X^i$  و  $Y^i$  مطابق رابطه زیر حاصل می شود:

$$Z_i = \begin{cases} y_j(t) & \text{if } rand \leq CR \text{ or } j = jrand \\ x_j(t) & \text{other wise} \end{cases} \quad (9)$$

در این رابطه  $jrand \in [1, 2, \dots, m]$  است. اگر مقدار برازندگی جواب جدید تولید شده بهتر از جواب قبلی باشد، جایگزین آن می گردد در غیر این صورت همان جواب قبلی در تکرار بعد جستجو باقی می ماند.

$$X^i(t+1) = \begin{cases} Z^i & \text{if } fit(X^i(t)) \geq fit(Z^i(t)) \\ X^i & \text{other wise} \end{cases} \quad (10)$$

که در آن  $fit(0)$  میزان برازندگی جوابها را نشان می دهد.

فرآیند جستجو تا زمانی که معیار توقف الگوریتم برآورده شود، ادامه می یابد. معمولاً معیار توقف الگوریتم می تواند بر مبنای ثابت ماندن تغییرات برازندگی بهترین جواب یا تکرار الگوریتم تا یک تعداد مشخص انتخاب شود.

برای شبیه سازی با الگوریتم پیشنهادی، از جمعیتی با ۱۰۰ جواب اولیه و ۵۰۰۰ تکرار استفاده شده است.

تفاوت اصلی بین الگوریتم DE و GA در مرحله انتخاب است. در GA، شانس انتخاب یک جواب به عنوان یکی از والدین، وابسته به مقدار شایستگی آن می باشد. اما در الگوریتم DE، همه جوابها دارای شانس مساوی جهت انتخاب شدن می باشند. پس از اینکه یک جواب جدید با استفاده از یک اپراتور جهش خود-تنظیم و اپراتور تقاطع تولید شد، جواب جدید با مقدار قبلی مقایسه می شود و در صورت بهتر بودن جایگزین می شود.

روندنامی برنامه ریزی مسئله و مراحل شبیه سازی به صورت شکل (۱) می باشد:

که  $P_{LK}$  میزان k امین سطح بار و  $N_k$  کل تعداد سطوح بار موجود در شبکه را نشان می دهد.

## ۲-۲-۲ حد توانی واحدها:

تمامی واحدها اعم از تولیدات پراکنده، ذخیره سازها و بازار، دارای حد پایین و بالایی برای توان تولیدی خود می باشند.

$$P_{Gi}^{min}(t) \leq P_{Gi}(t) \leq P_{Gi}^{max}(t) \quad (3)$$

$$P_{sj}^{min}(t) \leq P_{sj}(t) \leq P_{sj}^{max}(t) \quad (4)$$

$$P_{Grid}^{min}(t) \leq P_{Grid}(t) \leq P_{Grid}^{max}(t) \quad (5)$$

## ۲-۲-۳ حد تابع انتشار آلودگی:

رابطه (۶) بیانگر قید محدودیت انتشار آلاینده هاست:

$$\sum_{t=1}^T (E_{i,t}(P_{Gi})) \leq \zeta \quad (6)$$

که در آن  $\zeta$  حد انتشار آلاینده هاست که در این مقاله میزان آن برابر با ۱۲ کیلوگرم بر ساعت است.

## ۲-۲-۴ حد تابع هزینه:

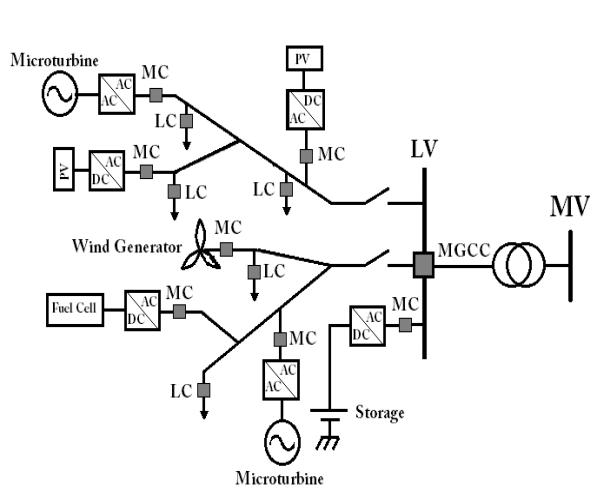
$$f(P) = \sum_{t=1}^T Cost^t \leq \xi \quad (7)$$

که در آن  $\xi$  بالاترین حد مجاز هزینه کل در آن ساعت است که در این مقاله مقدار حد تابع هزینه برابر ۹۱۰۰۰ واحد پولی فرض شده است یعنی برنامه ریزیها باید بگونه ای باشد که هزینه کل در هر ساعت بیش از ۹۱۰۰۰ واحد پولی نباشد.

## ۳- معرفی الگوریتم پیشنهادی

با پیچیده شدن مسائل و اهمیت یافتن سرعت رسیدن به پاسخ و عدم پاسخگویی مناسب روشهای کلاسیک، امروزه استفاده از الگوریتمهای جستجوی تصادفی به عنوان جایگزین جستجوی همه جانبه مسئله، به صورت چشمگیری رشد پیدا کرده است. یکی از این الگوریتمها، الگوریتم تکامل تفاضلی (DE) است که به عنوان روشی قدرتمند و سریع برای مسائل بهینه سازی در فضاهای جستجوی پیشرفته معرفی شده است. این الگوریتم نخستین بار در سال ۱۹۹۵ توسط استورن و پرایس معرفی شد.

این الگوریتم تکاملی فرایند جستجو را از یک جمعیت اولیه تصادفی شروع می کند. سه عامل جهش، تقاطع و انتخاب و سه پارامتر کنترلی شامل اندازه جمعیت NP، ضریب مقیاس F، و احتمال تقاطع CR در الگوریتم تکامل تفاضلی وجود دارد که مراحل این الگوریتم به صورت زیر می باشد [۱۰]:



شکل (۲) ریزشبكة مورد مطالعه [۷]

مشخصات فنی واحدهای تولیدی به صورت جدول شماره (۱) می‌باشد:

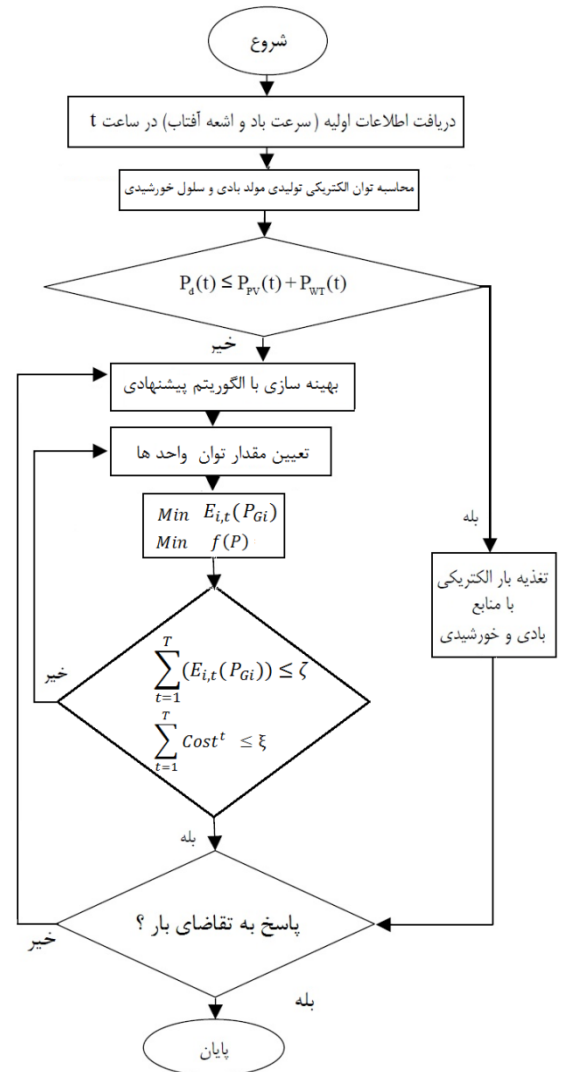
جدول (۱) مشخصات فنی واحدهای تولیدی [۵]

Type	Min Power (kW)	Max Power (kW)
MT 1	۰	۳۰
MT 2	۰	۷۵
FC	۰	۱۰۰
PV	۰	۳۰
WT	۰	۱۰۰
Battery	-۲۵	+۲۵

در این تحقیق توان نامی میکروتوربین ۱ برابر ۳۰ کیلووات و توان نامی میکروتوربین ۲ برابر ۷۵ کیلووات و توان نامی پیل سوختی ۱۰۰ کیلووات می‌باشد، با وجود اینکه واحدهای تولید پراکنده بخصوص واحدهای مورد استفاده در این تحقیق، دارای راندمان بالایی هستند، اما معمولاً رسیدن به توان نامی محقق نمی‌شود، لذا حداکثر توان تولیدی ممکن، به ترتیب ۲۴ و ۶۵ و ۸۷ کیلووات می‌تواند باشد.

#### ۴-۱ داده‌های اولیه

در شکل (۲) منحنی تقاضای بار ریزشبكة به همراه منحنی پیش‌بینی توان نیروگاه بادی و خورشیدی نشان داده شده است:



شکل (۱) روندنمای برنامه‌ریزی مسئله شبیه‌سازی

در این فلوچارت،  $P_d$  همان توانی است که قرار است برای تولید آن در هر ساعت، واحدهای تولیدی برنامه‌ریزی شوند.

#### ۴- نتایج شبیه‌سازی

ریزشبكة مورد مطالعه به صورت شماتیک در شکل (۲) نشان داده شده است. این ریزشبكة شامل انواع منابع همچون میکروتوربین، پیل سوختی، توربین بادی و باتری را پوشش می‌دهد:

### ۳-۴ نتایج برنامه‌ریزی‌ها

براساس برنامه‌ریزی‌های انجام شده در این مقاله، میزان تولید واحدهای موجود در ریزشبهه به صورت جدول (۲) می‌باشد:

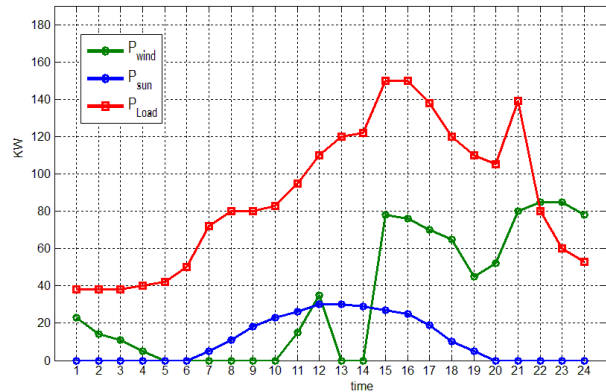
جدول (۲) توان تولیدی هر واحد

استفاده از انرژی ذخیره شده	ذخیره سازی	۱ میکروتوربین	۲ میکروتوربین	پیل سوختی	رژیسورخانه نیروگاه	تولید بادی	واحد
۰	۲۵	۱۶/۸۰	۰	۲۲/۲۰	۰	۲۳	۱
۰	۲۵	۱۳/۷۲	۱۱/۷۶	۲۲/۵۲	۰	۱۴	۲
۰	۲۵	۱۶/۸۰	۱۴/۴۰	۲۸/۸۰	۰	۱۱	۳
۰	۲۵	۱۶/۲۰	۱۳/۸۰	۳۰/۰۰	۰	۵	۴
۰	۲۵	۸/۷۱	۱۸/۰۹	۴۰/۲۰	۰	۰	۵
۰	۲۵	۹/۷۵	۲۰/۲۵	۴۵/۰۰	۰	۰	۶
۰	۱۹/۹	۲۰/۸۵	۲۴/۳۳	۴۱/۷۱	۵	۰	۷
۰	۱۷/۸	۲۰/۷۹	۲۴/۲۹	۴۱/۸۰	۱۱	۰	۸
۰	۲۵	۲۰/۳۶	۲۴/۲۷	۴۲/۳۷	۱۸	۰	۹
۰	۲۵	۱۹/۸۹	۲۳/۷۲	۴۱/۴۰	۲۳	۰	۱۰
۰	۲۵	۱۸/۹۶	۲۲/۱۲	۳۷/۹۲	۲۶	۱۵	۱۱
۰	۲۵	۱۱/۲۰	۱۹/۶۰	۳۹/۲۰	۳۰	۳۵	۱۲
۲/۸۳	۰	۲۰/۴۰	۲۴/۳۲	۴۲/۴۵	۳۰	۰	۱۳
۵/۸۳	۰	۲۰/۳۹	۲۴/۲۹	۴۲/۴۹	۲۹	۰	۱۴
۰	۲۵	۱۱/۲۰	۲۱/۰۰	۳۷/۸۰	۲۷	۷۸	۱۵
۰	۲۵	۱۱/۷۴	۲۲/۲۰	۳۹/۹۶	۲۵	۷۶	۱۶
۰	۲۵	۱۱/۸۴	۲۰/۷۲	۴۱/۴۴	۱۹	۷۰	۱۷
۰	۲۵	۱۱/۲۰	۱۹/۶۰	۳۹/۲۰	۱۰	۶۵	۱۸
۰	۲۵	۱۳/۶۰	۲۳/۸۰	۴۷/۶۰	۵	۴۵	۱۹
۰	۲۵	۱۱/۷۰	۲۱/۸۴	۴۴/۴۶	۰	۵۲	۲۰
۰	۴/۲۸	۱۲/۶۴	۲۳/۶۰	۴۸/۰۴	۰	۸۰	۲۱
۰	۲۵	۰	۰	۲۰/۰۰	۰	۸۵	۲۲
۰	۲۵	۰	۰	۰	۰	۸۵	۲۳
۰	۲۵	۰	۰	۰	۰	۷۸	۲۴

به منظور سهولت در کار، توربین بادی با نام واحد ۱ و میکروتوربین ۱ و ۲ به ترتیب با نام واحد ۲ و ۳ و پیل سوختی با نام واحد ۴ و نیروگاه خورشیدی با نام واحد ۵ معرفی شده است.

طبق جدول (۲) مشاهده می‌شود که:

در ساعت ۱ بامداد که بار ۳۸ کیلووات است و در حالت کم باری می‌باشد همزمان توربین بادی ۲۳ کیلووات توان تولید می‌کند که کمک خوبی به تولید سایر واحدها می‌کند و تقریباً ۳۶٪ توان مورد نیاز را تولید می‌کند، لذا تولید توان مورد نیاز باقی مانده بین واحد ۲ و واحد ۴ تقسیم می‌شود که در این ساعت، واحد ۳ خاموش می‌باشد. در ساعت ۲ و ۳ نیز تقاضا همانند ساعت ۱ می‌باشد، اما با این تفاوت که انرژی حاصل از باد در حال کاهش می‌باشد که در ساعت ۲ توان



شکل (۲) منحنی بار ریزشبهه و تولید نیروگاه بادی و خورشیدی [۵]

### ۲-۴ شرایط حاکم بر سیستم

- در ساعت ۱۳ و ۱۴ به دلیل ایراد فنی که به صورت غیر منتظره و ناگهانی برای توربین بادی پیش آمده و یا با فرض اینکه ناگهان وزش باد به دلیل عدم قطعیت منابع انرژی، متوقف شده است و به مدت دو ساعت توربین بادی را در اختیار نداریم.
- در ساعت ۲۱ به دلیل خاصی، تقاضای بار ریزشبهه ناگهان از آن مقداری که پیش‌بینی شده بود، بسیار بالاتر می‌رود و با توجه به عدم در اختیار داشتن نیروگاه خورشیدی در این ساعت، باید ریزشبهه به صورت بهینه برنامه‌ریزی شود.
- سیستم ذخیره‌ساز کاملاً صحیح عمل می‌کند و در مقابل ناهماهنگی‌ها به درستی پاسخگو می‌باشد.
- به دلیل سختگیری‌های سازمان‌های زیست محیطی قیود زیست-محیطی کمی بیشتر شده و باید در محاسبات و تولید توان در ساعات پر مصرف اقدامات بهتری انجام شود. از این رو برای میزان آلودگی‌ها سقفی مشخص نموده‌اند که میزان آلودگی‌ها نباید از سقف ۱۲۰۰۰ گرم در ساعت بالاتر رود.
- شرکت‌های بهره‌بردار به دلیل کسری بودجه، قصد دارند کمی از هزینه‌های تولید را پایین آورند از این رو برای تولید در هر ساعت سقف هزینه‌ای به میزان ۹۱۰۰۰ واحد پولی مشخص نموده‌اند.
- در زمانی که برق قسمتی از ریزشبهه قطع می‌شود، بابت خسارت به مشتریان مبلغی پرداخت می‌شود، از طرفی مشتریانی که بارهای حساس دارند و بهره‌بردار ریزشبهه موظف است در هر حالت، حتی قطعی برق کلی ریزشبهه، برق بارهای حساس را تأمین کند، از این مشتریان سالانه مبلغی بابت این امر دریافت می‌شود. در اینجا فرض شده که این مبالغ پرداختی و دریافتی برابر هستند، پس از این هزینه صرفاً در محاسبات هزینه‌ها صرف‌نظر شده است.

در ساعت ۱۷ و ۱۸ که شاهد کاهش تقاضا به ترتیب به ۱۳۸ و ۱۲۰ کیلووات می‌باشیم، همزمان شاهد کاهش انرژی حاصل از خورشید (به ترتیب ۱۹ و ۱۰ کیلووات) و انرژی حاصل از باد (به ترتیب ۷۰ و ۶۵ کیلووات) می‌باشیم. در این ساعات هر سه واحد روشن می‌باشند.

در ساعت ۱۹ توان حاصل از آن ۵ کیلووات است و همزمان تقاضا کمی کاهش می‌یابد و به ۱۱۰ کیلووات می‌رسد اما انرژی حاصل از باد، ناگهان ۲۰ کیلووات کاهش می‌یابد و به ۴۵ کیلووات می‌رسد، که همه واحدها مجبور به افزایش تولید می‌شوند. این افزایش تولید افزایش هزینه و آلایندگی را به دنبال دارد.

در ساعت ۲۰ علی‌رغم اینکه دیگر انرژی خورشید وجود ندارد، اما انرژی توربین بادی در اثر افزایش باد، اندکی افزایش یافته و به ۵۲ کیلووات می‌رسد و تقاضای بار ریزشکه نیز پایین می‌آید و به ۱۰۵ کیلووات می‌رسد و به مقدار جزئی کاهش تولید در سایر واحدها را به دنبال دارد. در این ساعت هر سه واحد روشن هستند.

در ساعت ۲۱ که میزان تقاضای بار به شدت بالا رفته بود و به دنبال آن تابع هزینه و تابع انتشار نیز بالا رفته بودند، از میزان ذخیره‌سازی به شدت کاسته شده است و تنها ۴/۲۸ کیلووات ذخیره‌سازی انجام شده است، این در حالی است که حداکثر میزان مجاز برای ذخیره‌سازی ۲۵ کیلووات است.

در ساعت ۲۲ انرژی حاصل از باد کمی افزایش یافته و به ۸۵ کیلووات می‌رسد و همزمان تقاضای بار به حدی کاهش می‌یابد که واحد ۲ نیز خاموش می‌شود و سیستم با توربین بادی و واحد ۴ به تقاضای بار پاسخ می‌دهد. واحد ۳ همچنان خاموش می‌باشد. در ساعت ۲۳ و ۲۴ ریزشکه به دلیل وزش باد مناسب و کاهش توان تقاضا شده به ترتیب به ۶۰ و ۵۳ کیلووات، فقط با توربین بادی تغذیه می‌شود و سایر واحدها خاموش می‌باشند.

در شکل (۳) و (۴) به وضوح می‌توان تأثیر قیود مربوط به تابع هزینه و آلایندگی‌های زیست محیطی را در برنامه‌ریزی ریزشکه مشاهده نمود. این قیود بیشترین تأثیر را در ساعات ۱۳ و ۱۴ و بعد از آن در ساعت ۲۱ و بعد از آن در ساعات ۷ و ۸ دارند که در این ساعات ریزشکه به صورتی برنامه‌ریزی شده است که بتواند با استفاده از سیستم ذخیره‌ساز و قیود هزینه و انتشار تا حد امکان این توابع را پایین بیاورد.

در شکل (۳) و (۴) مشاهده می‌شود که در دیگر ساعات این روز نمونه، به دلیل اینکه تابع انتشار آلودگی و تابع هزینه از مقدار معین شده توسط بهره‌بردار بالاتر نرفته است، لذا این ساعات نیازی به اصلاح توان‌های تولیدی نمی‌باشد.

بادی ۱۴ و در ساعت ۳ توان بادی ۱۱ کیلووات می‌باشد که باعث می‌شود واحد ۳ نیز وارد سرویس شود و این اختلاف توان بادی را که با ساعت ۱ وجود دارد را جبران نماید.

در ساعت ۴ مقدار تقاضا کمی بالاتر می‌رود و همزمان توان بادی کم می‌شود و به کمتر از نصف ساعت قبل می‌رسد، که در این ساعت نیاز است واحدها تولیدشان را بیشتر کنند. در این ساعت توان بادی ۵ کیلووات است و هر سه واحد تولیدی روشن می‌باشند.

در ساعت ۵ و ۶ انرژی حاصل از باد به صفر می‌رسد و تقاضای بار به ترتیب به ۴۲ و ۵۰ کیلووات می‌رسد، که باعث افزایش تولید سایر واحدها می‌شود و تمامی واحدها در حال تولید توان می‌باشند.

در ساعت ۷ و ۸ به منظور جلوگیری از بالا رفتن میزان آلایندگی‌های زیست محیطی به ترتیب ۵/۱ و ۷/۲ کیلووات از ذخیره‌سازی صرفنظر شد تا میزان آلایندگی و همچنین تابع هزینه کل پایین بیاید.

در ساعت ۹ تقاضای بار تغییری نسبت به ساعت قبل نداشته است و روی ۸۰ کیلووات ثابت می‌ماند، توان تولیدی نیروگاه خورشیدی ۱۸ کیلووات است که باعث می‌شود کمی تولید سایر واحدها پایین بیاید. در این ساعت هر سه واحد روشن هستند.

در ساعت ۱۰ تقاضا به ۸۳ کیلووات می‌رسد، که افزایش ۳ کیلوواتی دارد اما تولید نیروگاه خورشیدی افزایش ۵ کیلوواتی دارد که باعث می‌شود تولید سایر واحدها در این ساعت کاهش یابد. در این ساعت هر سه واحد روشن می‌باشند.

در ساعت ۱۱ انرژی حاصل از باد بعد از ۵ ساعت صفر بودن به ۱۵ کیلووات می‌رسد که با توجه به افزایش ۳ کیلوواتی نیروگاه خورشیدی که اینک ۲۶ کیلووات تولید می‌کند، کمک بسیار خوبی برای کاهش تولید سایر واحدها می‌باشد. در این ساعت هر سه واحد روشن هستند.

در ساعت ۱۲ تقاضا بیشتر می‌شود و به ۱۱۰ کیلووات می‌رسد، همزمان نیروگاه خورشیدی در حال تولید ماکزیمم خود، یعنی ۳۰ کیلووات است و نیروگاه بادی نیز تولید توانش افزایش می‌یابد و به ۳۵ کیلووات می‌رسد، که سهم تولید سایر واحدها کمتر می‌شود. در این ساعت هر سه واحد روشن می‌باشند.

در ساعت ۱۳ و ۱۴ مشاهده می‌شود که با توجه به بالا بودن تابع انتشار و تابع هزینه بر اثر از مدار خارج شدن توربین بادی، ضمن اینکه از ذخیره‌سازی انرژی صرفنظر شده است، به ترتیب ۲/۸۳ و ۵/۸۳ کیلووات از ذخیره انرژی نیز برای تأمین بارهای ریزشکه استفاده شده است. در این ساعات پیش‌بینی تولید توان توسط توربین بادی خیلی بالا بود که با عدم استفاده از توربین بادی باید انرژی زیادی را جبران نمود.

در ساعت ۱۵ و ۱۶ که حداکثر تقاضا می‌باشد (۱۵۰ کیلووات)، توان خورشیدی به ترتیب به ۲۷ و ۲۵ کیلووات تنزل پیدا می‌کند و همزمان توربین بادی با توان به ترتیب ۷۸ و ۷۶ کیلووات وارد مدار می‌شود.

ساز، میزان آلاینده‌گی‌ها و هزینه‌ها به درستی کنترل می‌شود. در شکل (۳) و (۴) مشاهده می‌شود که اگر در ساعات مذکور سیستم ذخیره‌ساز به کمک تأمین بار نمی‌آمد، دقیقاً  $C_1$  دو برابر حالت  $C_2$  می‌شد و همچنین  $E_1$  دو برابر  $E_2$  می‌شد، پس با دقت بیشتر می‌توان گفت کاهش ۵۰ درصدی هزینه‌های تولید در این ساعات را با اجرای تزریق توان توسط ذخیره ساز و ضمن آن توقف ذخیره‌سازی را داریم. همچنین در ساعت ۲۱ که بار ناگهان زیاد می‌شود، مشاهده می‌شود که سیستم به خوبی عمل کرده و با کاهش ذخیره‌سازی و رساندن آن به سطح بسیار پایین، تابع انتشار و تابع هزینه را مدیریت نموده ایم.

جدول تعداد ساعات خاموش و یا روشن بودن واحدها در یک روز و ماکزیمم توان تولید شده، به صورت جدول (۳) می‌باشد:

جدول (۳) تعداد ساعات خاموش و روشن بودن واحدها

$P_{max}$ (KW)	OFF (hr)	ON (hr)	Unit
۲۰/۸۶	۳	۲۱	میکروتوربین ۱
۲۴/۳۳	۴	۲۰	میکروتوربین ۲
۴۸/۰۴	۲	۲۲	پیل سوختی
	۹	۶۳	

همچنین هزینه‌ی کل و میزان آلاینده‌گی کل ریزشبهه در یک روز به صورت جدول (۴) می‌باشد:

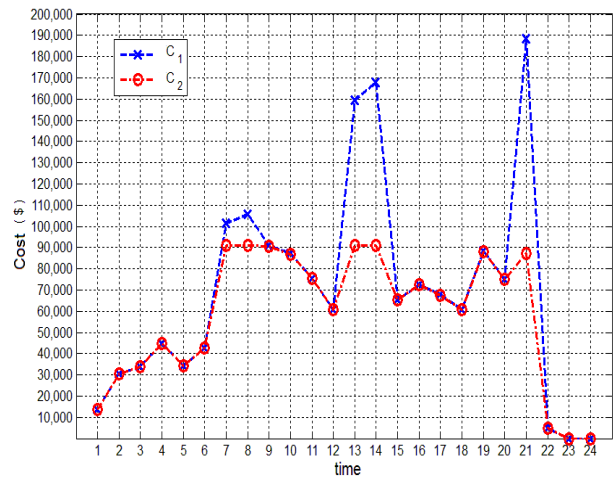
جدول (۴) میزان آلاینده‌گی و هزینه‌ی کل

واحد	آلاینده‌گی کل	هزینه‌ی کل
میکروتوربین ۱	۲۹۱۹۰	۱۳۹۲۳۰
میکروتوربین ۲	۵۲۵۳۰	۸۹۲۴۲۰
پیل سوختی	۱۰۸۵۲۰	۳۶۵۳۴۰
	۱۹۱۲۴۰ g	۱۳۹۷۰۰۰ \$

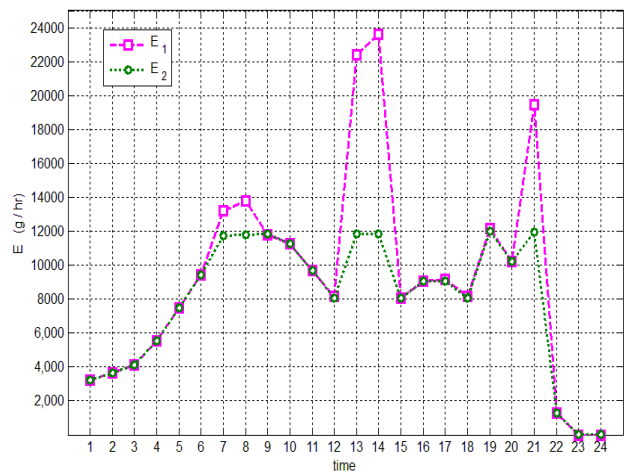
## ۵- نتیجه گیری

در این تحقیق مشاهده شد که با توجه به ساعات مختلف، تقاضا برای بارهای مختلف متفاوت بوده است. این تفاوت، زمانی آشکارتر می‌شد که میزان تولید توربین بادی که به عنوان منبع اولیه تولید انرژی ریزشبهه بود تغییر می‌کرد.

همچنین مشاهده می‌شد که تولید میکروتوربین ۱ و میکروتوربین ۲ و پیل سوختی، وابسته به میزان تقاضا و میزان تولید توربین بادی تغییر می‌کرد. در برخی از ساعات این انرژی رایگان و تمیز را در اختیار نداشتیم و در برخی از ساعات کم یا متوسط و در برخی از ساعات آنقدر خوب بود که یک یا دو واحد و گاهی هر سه واحد خاموش می‌شد و نیازی به تولید آن واحد یا واحدها نبود. پس در این شرایط،



شکل (۳) هزینه‌های بهره‌برداری ریزشبهه



شکل (۴) میزان انتشار آلودگی ریزشبهه

در شکل (۳) منظور از  $C_1$  همان تابع هزینه اول و منظور از  $C_2$  همان تابع هزینه دوم است. تابع هزینه اول بیانگر حالتی است که پوششی از نظر باتری‌های ذخیره‌ساز و قیود تابع انتشار در حد ۱۲۰۰۰ گرم در ساعت و همچنین قیود هزینه در حد کمتر از ۹۱۰۰۰ واحد پولی انجام نشده است و تابع هزینه دوم بیانگر حالتی است که الگوریتم پیشنهادی قیود را بررسی کرده و با پوشش باتری و یا کاهش میزان ذخیره‌سازی و یا کاهش تولید واحدها، تمامی خواسته‌های بهره‌بردار را برآورده نموده است. همچنین در مورد تابع انتشار آلودگی نیز به همین صورت می‌باشد.

طبق شکل (۳) و (۴) مشاهده می‌شود که در ساعت ۷ و ۸ که تابع انتشار و هزینه بالا هستند، با کم کردن میزان ذخیره‌سازی، ضمن اینکه ذخیره‌سازی در حال انجام شدن است، تابع انتشار و هزینه پایین می‌آیند و به سطح مورد نظر بهره‌بردار می‌رسد.

در ساعت ۱۳ و ۱۴ مشاهده می‌شود به علت خارج کردن ناگهانی توربین بادی که در بهترین حالت تولید توان رایگان می‌توانست باشد، ناگهان محاسبات عوض شده و با تزریق توان از طریق سیستم ذخیره-

[6] C. A. Hernandez, T. C. Green, N. Mugniot, "Fuel consumption minimization of a microgrid", IEEE Transactions on Industrial Applications, Vol.41, No.3, pp.673-681, November 2005.

[7] Alireza Rezvani, Majid Gandomkar, Maziar Izadbakhsh, Abdollah Ahmadi, "Environmental /economic scheduling of a micro-grid with renewable energy resources", ELSEVIER. Cleaner Production, vol.87, No.15, Pages 216–226, January 2015

[8] Walied Alharbi, Kaamran Raahemifar, "Probabilistic coordination of microgrid energy resources operation considering uncertainties", ELSEVIER. Electric Power Systems Research, Vol.128, No.10, pp 1–10, June 2015

[9] H. Kanchev, B. Francois, V. Lazarov, "Unit commitment by dynamic programming for microgrid operational planning optimization and emission reduction", Acemp - Electromotion, 8 - 10 September 2011, İstanbul - Turkey

[10] M. Varadarajan, K.S. Swarup, "Differential evolutionary algorithm for optimal reactive power dispatch", Electrical Power and Energy Systems, Vol. 30, No. 8, pp. 435–441, September 2008.

میزان تولید متغییری داشتیم و به دنبال آن تابع انتشار آلودگی و تابع هزینه‌ها تغییر می‌کردند.

توربین بادی، سوختی مصرف نمی‌کند پس تلفات زیست محیطی و همچنین هزینه سوخت ندارد، لذا در هر ساعتی که این انرژی پاک وجود دارد، تأثیر آن در تابع هزینه و تابع انتشار آلودگی حاصله، حتی اگر کم هم باشد، به وضوح مشاهده می‌شود.

با توجه به اینکه در این مقاله تلاش شده است که سیستم مورد نظر، سیستمی منظم و منسجم برای پاسخ سریع به عدم قطعیت‌ها باشد، لذا مشاهده می‌شود که در بعضی از ساعات بهینه‌سازی به گونه‌ای است که ۵۰ درصد در کاهش هزینه‌ها و کاهش تابع انتشار موفقیت حاصل شده و صرفه جویی انجام شده است. همچنین در برخی ساعات کاهش ۳۵ درصدی توابع انتشار و هزینه و در برخی از ساعات کاهش‌های اندک ولی تأثیرگذار در تابع هزینه و انتشار وجود دارد. در نتیجه می‌توان گفت که در ریزش شبکه‌هایی که از انرژی‌هایی استفاده می‌شود که می‌تواند دچار خطای پیش‌بینی شود، استفاده از سیستم‌های ذخیره‌سازی توان می‌تواند ضمن کمک به پایداری توان به پایین آمدن توابع انتشار و هزینه نیز کمک کند.

## مراجع

[1] S.Conti, R. Nicolosi, S. A.Rizoo, "Generalized Systematic Approach to Assess Distribution System Reliability With Renewable Distributed Generators and Microgrids" IEEE Trans. on Power Delivery, Vol. 27, No. 1, pp. 261-270, Jan 2012.

[2] Z. M. Fadlullah, D. M. Quan, N. Kato, and I. Stojmenovic, "GTES: An optimized game-theoretic demand side management scheme for smart grid," IEEE System Jurnal., vol. 8, no. 2, pp. 588–597, Jun. 2014.

[3] Ashoke Kumar Basu, Sunetra Chowdhur, "Impact of Strategic Deployment of CHP-Based DERs on Microgrid Reliability", IEEE Transactions On Power Delivery, Vol. 25, No. 3, pp. 1697 - 1705, July 2010

[4] Samuele Grillo, Stefano Massucco, Andrea Morini, Andrea Pitto, Fedyerico Silvestro, "Microturbine Control Modeling to Investigate the Effects of Distributed Generation in Electric Energy Networks", IEEE System Jurnal, Vol. 4, No. 3, pp. 303 – 312, September 2010

[5] Binyan Zhao, Yi Shi, Xiaodai Dong, Wenpeng Luan, Jens Bornemann, " Short-Term Operation Scheduling in Renewable-Powered Microgrids ", IEEE System Jurnal, Vol. 5, No. 1, pp.209-217, January 2014