

# پخش توان راکتیو بهینه جهت بهبود بهره‌برداری از سیستم‌های قدرت با استفاده از الگوریتم بهینه‌سازی بر پایه تعلیم-یادگیری

فریدشوهان\*<sup>۱</sup>، حسن براتی<sup>۲</sup>

\*۱- دانشجوی کارشناسی ارشد برق، دانشگاه آزاد اسلامی واحد اهواز، shooohan.farid@gmail.com

۲- استادیار گروه برق، دانشگاه آزاد اسلامی واحد دزفول، barati216@gmail.com

تاریخ دریافت:

تاریخ پذیرش:

**چکیده:** اخیراً با جهت‌گیری شبکه قدرت و تجدید ساختار آن در مکانیزم بازار و صنعت، خدمات توان راکتیو مستقل از سایر خدمات به عنوان یکی از مباحث سرمایه‌گذاری برای شرکت‌های مختلف مورد توجه قرار گرفته است. در نتیجه این تغییرات، ایجاد مدلی کارآمد به گونه‌ای که بخش‌های بیشتری از جنبه‌های مسئله برنامه‌ریزی توان راکتیو را پوشش دهد از مهمترین اصول برنامه‌ریزی توان راکتیو به حساب آورده شده است. در این مقاله مدل سازی برنامه‌ریزی توان راکتیو به منظور کاهش تلفات شبکه و کاهش هزینه‌ها به عنوان یک مسئله مهم در نظر گرفته شده است. در این مقاله یک الگوریتم بهینه‌سازی نوین بر پایه تعلیم-یادگیری (TLBO)<sup>۱</sup> و نسخه اصلاح شده‌ی آن (GBTLBO)<sup>۲</sup> را برای حل مسئله توزیع توان راکتیو بهینه (ORPD)<sup>۳</sup> با کنترل متغیرهای مجزا و مداوم در سیستم‌های آزمایشی مورد مطالعه IEEE برای کاهش تلفات انتقال توان اکتیو ارائه شده و امکان پذیری و سطح کارایی الگوریتم GBTLBO را برای سیستم‌های قدرت ۱۴ و ۳۰ شینه IEEE ارائه شده است. نتایج شبیه‌سازی، کارایی مطلوب‌تر روش GBTLBO را در مقایسه با برخی از الگوریتم‌های بهینه‌سازی نشان می‌دهد.

**واژه‌های کلیدی:** توزیع توان راکتیو بهینه، الگوریتم TLBO، کاهش تلفات سیستم، برنامه‌ریزی توان راکتیو

<sup>۱</sup> - Teaching-Learning-Based Optimization

<sup>۲</sup> - Gaussian bare-bones Teaching-Learning-Based Optimization

<sup>۳</sup> - Optimal reactive power dispatch

اصلاح شده (GBTLBO) برای حل مسئله پیچیده غیرمحدب و ناصاف توزیع بهینه توان راکتیو (ORPD) دو شبکه مورد مطالعه ۱۴ شینه IEEE به کار برده شده است. نتایج شبیه‌سازی نشان می‌دهد که روش اصلاح شده در مقایسه با سایر روش‌ها به جواب بهتری می‌رسد. و نرخ هم‌گرایی را بهبود می‌بخشد. نتایج عددی بدست آمده از این راه‌حل نشان می‌دهند که پاسخ‌های بدست آمده از روش‌های مذکور مطلوب‌تر می‌باشد.

در این مقاله در فصل دوم به بیان تئوری مسئله پرداخته و در فصل سوم، روش حل مسئله بیان شده و در فصل چهارم نتایج شبیه‌سازی ارائه و تحلیل می‌شوند.

## ۲- توزیع توان راکتیو بهینه در سیستم‌های قدرت

توزیع توان راکتیو بهینه در سیستم‌های به هم پیوسته هدفی ارزشمند می‌باشد. این امر می‌تواند به حداقل سازی هزینه سیستم قدرت کمک نموده و علاوه بر آن مزایای دیگری مانند بهبود قابلیت اطمینان را فراهم آورد. این هدف با تنظیم بهینه منابع تولید توان راکتیو (Var) به بهترین نحو کنترل می‌شود. OPF نقش پیشبردی را در برنامه‌ریزی سیستم‌های قدرت امروزی پیدا کرده است. برنامه‌ریزی توان راکتیو مهمترین زمینه کاربرد OPF می‌باشد. برنامه‌ریزی توان راکتیو کمک می‌کند تا هزینه منابع جدید توان راکتیو اضافه شده حداقل شده و سیستم را در شرایطی ایمن و اقتصادی حفظ کند. برنامه‌ریزی توان راکتیو با هدف حداقل سازی تلفات می‌باشد.

### ۲-۱ تابع هدف

یکی از اهداف مهم توزیع بهینه توان راکتیو، کمینه کردن تلفات توان حقیقی در شبکه انتقال است که در این مقاله به عنوان تابع هدف مسئله بهینه سازی در نظر گرفته شده است. مقدار تلفات در شبکه انتقال را می‌توان بصورت زیر محاسبه کرد [۷].

$$\min J(x, u) = P_{loss} = \sum_{k \in NTL} g_k (V_i^2 + V_j^2 - 2V_i V_j \cos \delta_{ij}) \quad (1)$$

در رابطه (۱)  $P_{LOSS}$  تابع تلفات توان راکتیو شبکه انتقال است،  $g_k$  هدایت مورد نظر از شاخه  $k$ ،  $V_i$  و  $V_j$  به ترتیب ولتاژ  $i$  ام و  $j$  ام از

با افزایش استفاده از انرژی الکتریکی در صنایع، نیاز به تغییرات گسترده در سیستم‌های برق رسانی بسیاری از کشورها احساس شد که دلیل عمده این امر افزایش رشد فوق العاده بار در شبکه‌های برق می‌باشد. بنابراین یکی از مهمترین اهداف کاربران سیستم قدرت دستیابی به یک سیستم کم هزینه و امن می‌باشد. به منظور دستیابی به این هدف، سیستم قدرت نیاز به یک برنامه‌ریزی و عملکرد بهینه دارد که در سال‌های گذشته توجه محققان را به خود جلب کرده است.

یکی از ابزارهای که به منظور دستیابی به این هدف استفاده می‌شود توزیع بهینه توان راکتیو می‌باشد که تأثیر چشمگیری در عملکرد مطمئن و اقتصادی سیستم‌های قدرت دارد. علی‌رغم آنکه پخش بار توان راکتیو علاوه بر تأثیر بر روی تلفات خطوط و اندازه ولتاژ شین‌ها، بر روی پخش بار توان راکتیو و هزینه آن نیز تأثیر گذار می‌باشد، اما متأسفانه به هزینه‌های تولید و انتقال توان راکتیو توجه اندکی شده است. با این وجود از لحاظ اقتصادی و در محاسبات بازار، توان راکتیو ارزش کمتری نسبت به توان اکتیو ندارد. مدیریت و کنترل توان راکتیو هم در سیستم‌های سنتی و هم در سیستم‌های رقابتی یکی از دغدغه‌های اصلی بهره‌برداران بوده است. با گسترش شبکه‌های قدرت، بهره‌برداری از منابع توان راکتیو موجود در شبکه برای بهبود پروفیل ولتاژ و کاهش تلفات مورد توجه بسیاری قرار گرفته است.

روش‌های بهینه‌سازی کلاسیک زیادی مانند برنامه‌ریزی درجه دوم [۱]، برنامه‌ریزی خطی (LP) [۲]، روش حصار (مرز) اصلاح شده تعیین بی‌بی / تنظیم کننده [۳]، جستجوی گرادیان (GS) [۴] و یک روش جدید که تابع لاگرانژ مرز اصلاح شده گفته می‌شود (MBLF) [۵]، برای حل مسئله ORPD اجرا شده‌اند. در بررسی مطالب استفاده شده برای روش‌های بهینه‌سازی کلاسیک، مشاهده می‌شود که روش‌های کلاسیک از مشکلات بسیاری مانند تکرار عددی خیلی زیاد و خواص هم‌گرایی غیرقطعی رنج می‌برند. در دهه‌های اخیر روش‌های بهینه‌سازی زیادی نظیر روش‌های مرسوم وابسته به ریاضی تا روش‌های بر پایه‌ی هوش محاسباتی برای مقابله با مسئله ORPD در سیستم‌های برقی مختلف ارائه شده است. در همین برای حل مسأله چند هدفه‌ی ORPD بوسیله‌ی مینیمم‌سازی تلفات توان واقعی و ماکزیمم‌سازی ولتاژ پایدار از روش دیگری تحت چندین عامل بر پایه‌ی تعلیم و یادگیری [TLBO] [۶] استفاده گردید.

در این مقاله، برای بهبود عملکرد الگوریتم یک بخش اصلاح شده برای اضافه شدن به الگوریتم TLBO اصلی پیشنهاد شده است. در الگوریتم اصلاح شده در واقع، فاز اصلاح شده قادر است احتمال همگرایی را افزایش داده و کیفیت پاسخ را بهبود بخشد. روش

شین هستند. NTL تعداد خطوط انتقال کشیده شده،  $\delta_{ij}$  اختلاف فاز بین ولتاژ شین I و شین j، x که شامل بردار متغیرهای وابسته (بردار حالت) می‌باشد

## ۲-۲ محدودیت‌ها (قیدها)

### ۱-۲-۲ محدودیت‌ها برابری - قیدهای مساوی

قیود تساوی معروف به قیود پخش بار می‌باشند که میتوان آنها را به صورت زیر بیان نمود:

$$P_{Gi} - P_{Di} - V_i \sum_{j=1}^{NB} V_j [G_{ij} \cos(\delta_{ij}) + B_{ij} \sin(\delta_{ij})] = 0 \quad (2)$$

$$Q_{Gi} - Q_{Di} - V_i \sum_{j=1}^{NB} V_j [G_{ij} \sin(\delta_{ij}) + B_{ij} \cos(\delta_{ij})] = 0 \quad (3)$$

که NB تعداد شین‌ها است.  $P_{Gi}$  توان اکتیو ژنراتور  $Q_{Gi}$  توان راکتیو ژنراتور،  $P_{Di}$  توان اکتیو مصرفی،  $Q_{Di}$  توان راکتیو مصرفی،  $G_{ij}$  و  $B_{ij}$  به ترتیب میزان هدایت و سوسپتانس خط انتقال هستند.

### ۲-۲-۲ قیدهای نامساوی

قیود مربوط به ژنراتور:

$$Q_{Gi}^{\min} \leq Q_{Gi} \leq Q_{Gi}^{\max}, \quad i = 1, \dots, NG \quad (4)$$

که  $Q_{Gi}^{\min}$  و  $Q_{Gi}^{\max}$  حداقل و حداکثر توان راکتیو خروجی از مولد i ام هستند.

قیود مربوط به ترانسفورماتور:

تنظیمات تپ ترانسفورماتور توسط حدهای بالا و پایین به عنوان محدوده‌ای به صورت زیر بیان می‌شوند:

$$T_i^{\min} \leq T_i \leq T_i^{\max}, \quad i = 1, \dots, NG \quad (5)$$

که  $T_i^{\min}$  و  $T_i^{\max}$  حداقل و حداکثر تنظیمات تپ ترانسفورماتور نام می‌باشد.

قیود مربوطه به جبران ساز موازی:

جهت جبران توان راکتیو قیود مربوط به جبران ساز موازی توسط محدودیت‌های زیر به عنوان یک رابطه بیان می‌شوند.

$$Q_{Ci}^{\min} \leq Q_{Ci} \leq Q_{Ci}^{\max}, \quad i = 1, \dots, NC \quad (6)$$

که  $Q_{Ci}^{\min}$  و  $Q_{Ci}^{\max}$  حداقل و حداکثر محدودیت VAR برای جبران سازی موازی نام هستند.

قیود امنیتی:

شامل محدودیت ولتاژ در شین مصرف کننده و محدودیت‌های مربوط به خط انتقال هستند که به صورت زیر بیان می‌شوند.

$$V_{Li}^{\min} \leq V_{Li} \leq V_{Li}^{\max}, \quad i = 1, \dots, NPQ \quad (7)$$

که  $V_{Li}^{\min}$  و  $V_{Li}^{\max}$  حداقل و حداکثر ولتاژ مصرف کننده از واحد نام هستند. متغیرهای وابسته با استفاده از شرایط ویژه توسط تابع هدف محدود بیان می‌شوند.

بنابراین معادله (۱) به شکل زیر تغییر می‌یابد.

$$F = P_{loss} + \lambda_v \sum_{i \in N_v^{\lim}} (V_i - V_i^{\lim})^r + \lambda_Q \sum_{i \in N_Q^{\lim}} (Q_{Gi} - Q_{Gi}^{\lim})^r \quad (8)$$

که  $\lambda_v$  و  $\lambda_Q$  ضرایب پنالتی هستند.  $N_v^{\lim}$  مجموعه‌ای از تعداد شین‌هایی که در آنها ولتاژ خروجی محدود است.  $N_Q^{\lim}$  مجموعه‌ای از تعداد شین‌هایی ژنراتور هستند که در آنها توان راکتیو خروجی محدود است که  $Q_{Gi}^{\lim}$  و  $V_i^{\lim}$  به صورت زیر تعریف می‌شوند.

$$V_i^{\lim} = \begin{cases} V_i, & \text{if } V_i^{\min} \leq V_i \leq V_i^{\max} \\ V_i^{\min}, & \text{if } V_i < V_i^{\min} \\ V_i^{\max}, & \text{if } V_i > V_i^{\max} \end{cases} \quad (9)$$

$$Q_{Gi}^{\lim} = \begin{cases} Q_{Gi}, & \text{if } Q_{Gi}^{\min} \leq Q_{Gi} \leq Q_{Gi}^{\max} \\ Q_{Gi}^{\min}, & \text{if } Q_{Gi} < Q_{Gi}^{\min} \\ Q_{Gi}^{\max}, & \text{if } Q_{Gi} > Q_{Gi}^{\max} \end{cases} \quad (10)$$

## ۳- الگوریتم آموزش و یادگیری (TLBO)

بهبودسازی بر اساس آموزش و یادگیری (TLBO) یکی از جدیدترین الگوریتم‌های تکاملی می‌باشد که برای اولین بار در سال ۲۰۱۱ به منظور بهینه سازی توابع غیرخطی پیوسته با محاسبات کمتر و سازگاری بالا به وسیله (راو و همکارانش معرفی شد) [۸]. این الگوریتم، یک الگوریتم اکتشافی جدید براساس جمعیت است که نقش معلم و یادگیرنده را برای حل مسئله بهینه‌سازی در نظر می‌گیرد. بنابراین عملکرد TLBO دارای دو فاز است (۱) فاز آموزنده و (۲) فاز یادگیرنده. در فاز آموزنده، معلم دانش، دانش‌آموزان تا حد

دانش خود بالا می‌برد در حقیقت در این فاز، کیفیت دانش آموزان تحت تاثیر کیفیت معلم به عنوان بهترین فرد است. در فاز یادگیرنده، همانند سایر روش‌های خوداکتشافی، اطلاعات این دانش‌آموزان به اشتراک گذاشته می‌شود. نتیجتاً سطوح دانش آنها بهبود می‌یابد. در حقیقت الگوریتم TLBO بر اساس جمعیت کار می‌کند و الگوریتم، پارامترهای کمتری را به عنوان ورودی می‌پذیرد. نتایج، مفهوم و روابط ریاضی روش آموزش و یادگیری در زیر بخش-های ذیل توضیح داده شده است.

### ۱-۳ فاز آموزش

در روش TLBO، هر کلاس دارای تعدادی دانش آموز با نمرات مختلف است، مانند آنچه در واقعیت اتفاق می‌افتد، دانش آموزی که بهترین نمره را دارد به عنوان معلم انتخاب می‌شود. در TLBO وظیفه آموزنده این است که میانگین نمره کلاس را بسته به ظرفیت دانش‌آموزان تا نزدیکی نمره خودش برسانید. در حقیقت، یک معلم خوب در میان همکارانش آن معلمی است که سطح دانش، دانش آموزان را تا حد دانش خودش برساند. بنابراین، میانگین نمره کلاس او، که « $M_D^K$ » نامیده می‌شود به اندازه کافی پیشرفت می‌کند. در هر تکرار، دانش آموزی که بهترین نمره را در میان همه دانش‌آموزان دارد، به عنوان معلم جدید انتخاب می‌شود، که این گونه می‌تواند نشان داده شود.

$$X_{new,D} = X_{old,D} + r_2 (X_{teacher,D} - TF M_D) \quad (11)$$

$$TF = \text{round}(1 + r_2)$$

اندیس  $D$  بیانگر تعداد موضوعات یا دروس (متغیر مسئله)،  $X_{old,D}$  عضو قدیمی که هنوز برای افزایش سطح دانش مجبور است از مدرس بیاموزد و شامل یک بردار  $1 \times D$  بوده که نتیجه مربوط به هر موضوع یا درس خاص را دربر می‌گیرد.  $r_2$  یک عدد تصادفی در بازه  $[0,1]$  است،  $X_{teacher,D}$  بهترین عضو جمعیت در این تکرار است که برای تغییر میانگین کلاس (جمعیت) به سمت موقعیت خودش تلاش می‌کند،  $TF$  فاکتور تدریس و  $M_D$  یک بردار  $1 \times D$  می‌باشد که شامل مقادیر میانگین نتایج کلاس برای هر موضوع می‌باشد. مقدار  $TF$  می‌تواند بین ۱ یا ۲ باشد و در فرمول فوق  $r_2$  یک عدد تصادفی بین صفر تا یک می‌باشد، که یک گام ابتکاری بوده و به صورت تصادفی با احتمال مساوی در نظر گرفته می‌شود. عضو جدید  $X_{new,D}$  در صورتی که بهتر از عضو قدیمی باشد پذیرفته می‌شود [۸].

### ۲-۳ فاز یادگیری

به منظور شبیه‌سازی افزایش دانش هر یادگیرنده در اثر تراکنش تصادفی متقابل با سایر دانش‌آموزان، معادله (۱۲) بر روی تمامی یادگیرنده‌ها اعمال می‌شود. در این صورت، یک دانش‌آموز برخی چیزهای جدیدی را از سایر دانش‌آموزان یاد خواهد گرفت به شرط آنکه سایرین دانش بالایی نسبت به او داشته باشند.

$$X_{new,i} = X_{old,i} + r_1 (X_j - X_k) \quad (12)$$

اندیس  $i$  از یک تا تعداد کل اعضاء تغییر می‌کند،  $X_{old,i}$  عضو قدیمی است که تاکنون از تراکنش متقابل با سایر دانش‌آموزان چیزی یاد نگرفته است،  $r_1$  یک عدد تصادفی در بازه  $[0,1]$  است و  $X_j$  و  $X_k$  دو دانش‌آموز هستند که به صورت تصادفی با شرط  $j \neq k$  و شرط بهتر بودن تابع هدف  $X_j$  نسبت به  $X_k$  انتخاب شده‌اند. عضو جدید  $X_{new,i}$  در صورتی که بهتر از عضو قدیمی  $X_{old,i}$  باشد پذیرفته می‌شود [۸].

### ۳-۳ الگوریتم اصلاح شده (GBTLBO)

می‌توان براساس استراتژی بردار گاوسی، یک TLBO بدون پارامتر بنام GBTLBO پیشنهاد داد. این حالت می‌تواند مزایای زیادی داشته باشد که برای جستجوی بسیاری از الگوریتم‌های بهینه‌سازی تکاملی بکار می‌رود. فاز آموزش و یادگیری در GBTLBO به صورت زیر شرح داده می‌شود [۹]:

$$X_{new} = N \left( \frac{X_i + X_{teacher}}{2}, |X_{teacher} - X_i| \right) \quad (13)$$

$$X_{new} = N \left( \frac{X_i + X_{ij}}{2}, |X_i - X_{ij}| \right) \quad (14)$$

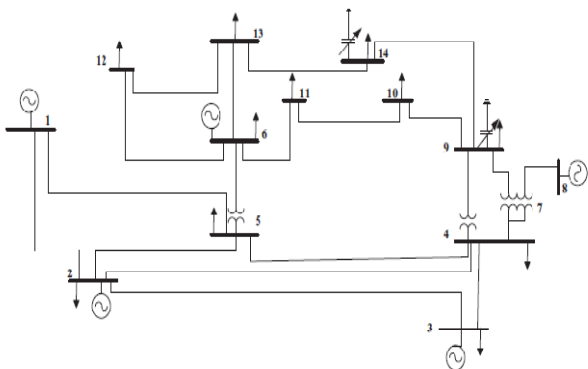
### ۴-۳ استفاده از الگوریتم GBTLBO برای حل مسئله

#### توزیع توان راکتیو بهینه

در حل مسئله توزیع توان راکتیو بهینه فرض بر این است که پخش بار اقتصادی صورت گرفته و میزان تولید توان حقیقی توسط هر ژنراتور مشخص می‌باشد. برای انجام پخش بار و محاسبات تلفات شبکه از الگوریتم نیوتن-رافسون استفاده شده است. در مسئله بهینه‌سازی توزیع توان راکتیو بهینه، ولتاژ ژنراتورها، جبران‌سازهای

(۸) شرح داده شود در [۱۰] ۵۰۰ در نظر گرفته می‌شوند ( $\lambda_V = \lambda_Q = 500$ ). نتایج شبیه‌سازی در تمام الگوریتم‌ها، در زیر ارائه شده‌اند.

سیستم مورد مطالعه ۱۴ شینه IEEE نتیجه بهینه‌سازی الگوریتم-های مختلف بستگی به انتخاب مناسب جمعیت اولیه (N) دارد از این رو انتخاب استراتژی جمعیت اولیه برای سیستم‌های آزمایشی مختلف بسیار مفید است. سیستم ۱۴ شینه IEEE شامل پنج ژنراتور که به پایانه‌های ۱، ۲، ۳، ۸ و ۲۰ متصل هستند، همچنین دارای ۲۰ خط انتقال و ۳ ترانسفورماتور با قابلیت تنظیم تپ چنجر تحت بار در شاخه‌های ۴، ۸، ۹ می‌باشد. جبران‌ساز توان راکتیو موازی در پایانه ۹ و ۱۴ در نظر گرفته شده‌اند. دیاگرام تک خطی سیستم مورد مطالعه ۱۴ شینه IEEE در شکل (۱) به نمایش گذاشته شده است. در حل مسئله توزیع توان راکتیو فرض بر این است که پخش بار اقتصادی صورت گرفته و میزان تولید توان حقیقی توسط هر ژنراتور مشخص می‌باشد. اطلاعات بارهای سیستم و دیگر پارامترهای شبکه در جداول (۱) تا (۳) داده می‌شوند.



شکل (۱) دیاگرام تک خطی سیستم ۱۴ شینه IEEE

جدول (۱) محدودیت‌های متغیرهای کنترلی برای سیستم ۱۴ شینه IEEE

حدود تولید توان راکتیو ژنراتورها							
شینه	۱	۲	۳	۶	۸		
$Q_G^{\max}$	۰/۱	۰/۵	۰/۴	۰/۲۴	۰/۲۴		
$Q_G^{\min}$	۰/۰	-۰/۴	۰/۰	-۰/۰۶	-۰/۰۶		
محدودیت‌های ولتاژ، تنظیمات تپ ترانسفورماتور و منبع تولید توان راکتیو (p.u.)							
$V_G^{\max}$	$V_G^{\min}$	$V_{PQ}^{\max}$	$V_{PQ}^{\min}$	$T_k^{\max}$	$T_k^{\min}$	$Q_c^{\max}$	$Q_c^{\min}$
۱/۱	۰/۹۵	۱/۰۵	۰/۹۵	۱/۱	۰/۹	۰/۳	۰/۰

سنکرون، تپ‌چنجرها و اندازه‌خازن‌های موازی متغیرهایی هستند که به طور مستقیم می‌توان آنها را محدود کرده و در بازه مورد نظر قرار داد. در مقابل برای قرار دادن ولتاژ شین‌های PQ و توان راکتیو تزریق شده توسط شین‌های PV در محدوده مجاز این متغیرها همراه با ضرایب جریمه تابع هدف افزوده می‌شوند. این متغیرها از حل مسئله پخش بار به دست می‌آید.

ضرایب جریمه در این تابع معادل ضریب لاگرانژ در روش‌های تحلیلی می‌باشند و در واقع نرخ "جریمه" تابع هدف را به ازای گذشتن از حدود مجاز تعیین می‌نمایند. روش اعمال شده به این صورت است که در فضای الگوریتم متغیرهای گسسته به شکل پیوسته در نظر گرفته شده و مانند دیگر متغیرهای پیوسته با آنان رفتار می‌شود. در هر مرحله پس از رسیدن به موقعیت جدید قبل از اعمال به برنامه پخش بار متغیرهایی که در اساس گسسته هستند و اکنون پیوسته شده‌اند مجدداً به عدد مناسب گسسته گرد می‌شوند [۱۰]. به عنوان مثال تپ‌چنجرها یک کمیت گسسته است. در فرایند اجرای الگوریتم هنگامی که برای این کمیت مقداری بین دو پله تپ به دست آید مقدار حاصل به نزدیکترین پله گرد شده و سپس به برنامه پخش بار اعمال می‌شود.

#### ۴- شبیه‌سازی کامپیوتر

هدف از این فصل، تحلیل مسئله به صورت نتایج حاصل از شبیه‌سازی می‌باشد و مینیمم کردن توان اکتیو را در شبکه‌های مورد مطالعه ۱۴ و شینه IEEE خواهد داد. جهت ارزیابی اثربخشی الگوریتم GBTLBO، سیستم آزمایشی با یک تابع هدف مورد بررسی قرار می‌گیرد و نتایج ارائه می‌گردند. پیاده‌سازی الگوریتم GBTLBO برای بهینه‌سازی مسئله توزیع توان راکتیو بهینه به-وسیله برنامه ۸.۱۰.۰ MATLAB بر روی کامپیوتر شخصی دارای پردازشگر ۲.۲ گیگاهرتز مدل core i2 با رم ۴ گیگا بایت قابل اجرا است. در اینجا برای سیستم تحت آزمایش اندازه جمعیت POPSIZE ۱۵، ۳۰، ۶۰، ۱۲۰ و حداکثر تعداد تکرار GMAX، ۱۰۰ برای سیستم‌های مورد مطالعه در نظر گرفته می‌شود. الگوریتم GBTLBO ۱۰۰ بار تکرار شده است و بهترین نتایج حاصل از این الگوریتم که با راه‌حل‌های اولیه تصادفی مختلف محاسبه شده‌اند در جداول مربوط لیست شده و با نتایج مرجع مقایسه شده است.

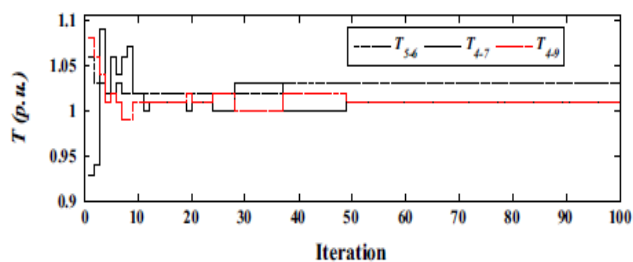
جبران‌کننده توان راکتیو موازی و تپ ترانسفورماتور متغیرهای گسسته با مقدار گام ۰.۰۱ p.u می‌باشند. عوامل ضریب جریمه

جدول (۲) بهترین تنظیمات متغیرهای کنترلی (pu) و مقدار توان اکتیو تلف شده برای سیستم

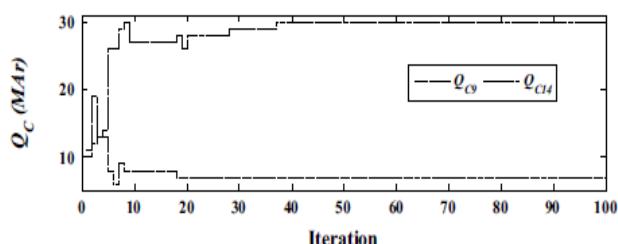
۱۴ شینه IEEE با استفاده از الگوریتم GBTLBO

	اطلاعات پایه	N=۱۵	N=۳۰	N=۶۰	N=۱۲۰
$V_{G1}$	۱/۰۶	۱/۱	۱/۱	۱/۱	۱/۱
$V_{G2}$	۱/۰۴۵	۱/۰۷۸۹	۱/۰۷۹۱	۱/۰۷۹۱	۱/۰۷۹۱
$V_{G3}$	۱/۰۱	۱/۰۵۴	۱/۰۴۸۵	۱/۰۴۸۴	۱/۰۴۸۵
$V_{G4}$	۱/۰۷	۱/۰۴۶۶	۱/۰۵۵۲	۱/۰۵۵۳	۱/۰۵۵۲
$V_{G5}$	۱/۰۹	۱/۰۲۸۳	۱/۰۳۲۶	۱/۰۳۲۶	۱/۰۳۲۶
$T_{1-2}$	۰/۹۷۰	۰/۹۸	۱/۰۱	۱/۰۱	۱/۰۱
$T_{1-3}$	۰/۹۶۰	۱/۰۵	۱/۰۱	۱/۰۱	۱/۰۱
$T_{2-3}$	۰/۹۵۰	۱/۰۴	۱/۰۳	۱/۰۳	۱/۰۳
$Q_{c1}$	۰/۱۸	۰/۱۶	۰/۳	۰/۳	۰/۳
$Q_{c15}$	۰/۱۸	۰/۰۹	۰/۰۷	۰/۰۷	۰/۰۷
$P_{loss} (mw)$	۱۳/۴۹	۱۲/۳۸۵۶	۱۲/۳۱۰۶	۱۲/۳۱۰۵	۱۲/۳۱۰۶

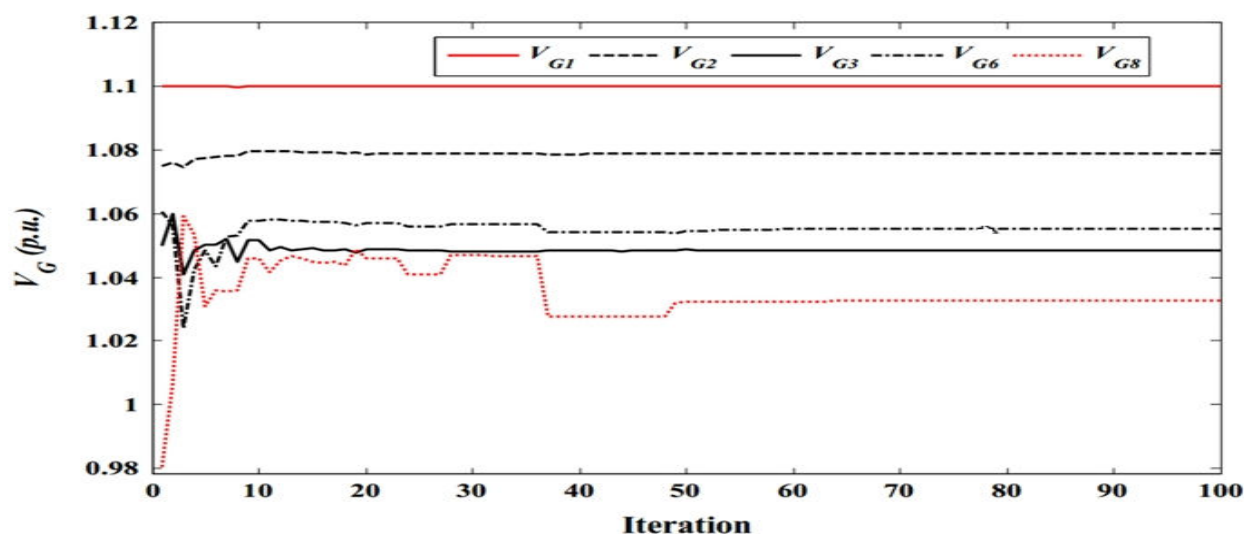
در شکل (۲) تغییرات متغیرهای کنترلی پیوسته که در این مسئله ولتاژ شین‌های ژنراتور هستند پس از ۱۰۰ بار تکرار نمایش داده شده است. سایز جمعیت اولیه الگوریتم برای سیستم ۱۴ شینه، N=۶۰ در نظر گرفته شده است.



شکل (۳) همگرایی متغیرهای کنترلی گسسته (T) برای سیستم ۱۴ شینه IEEE با استفاده از الگوریتم GBTLBO



شکل (۴) همگرایی متغیرکنترلی گسسته (QC) برای سیستم ۱۴ شینه IEEE با استفاده از الگوریتم GBTLBO



شکل (۲) همگرایی متغیرکنترلی گسسته (VG) برای سیستم ۱۴ شینه IEEE با استفاده از الگوریتم GBTLBO

در جدول (۳) میانگین توان اکتیو تلف شده، بهترین توان اکتیو تلف شده و درصد صرفه‌جویی توان تلف شده (Psave%) پس از ۳۰ بار اجرا برای سیستم ۱۴ شینه IEEE، ارائه شده است. از اطلاعات جدول می‌توان نتیجه گرفت که الگوریتم GBTLBO نسبت به الگوریتم‌های دیگر بهینه است. با توجه به جدول (۳) کاهش ۸/۱۹٪

شکل (۳) تغییرات متغیرهای کنترلی گسسته برای تنظیمات تپ ترانسفورماتورها را نشان می‌دهد. جبران‌سازی موازی را می‌توان در شکل (۴) مشاهده کرد. این روش می‌تواند برای کنترل همه متغیرهای گسسته که دارای حالت قابل قبول ۱۰۰ تکرار برای رسیدن به همگرایی هستند، نیز بکار گرفته شود.

- [5] de Sousa, V. A., Baptista, E.C., Costa, G.R.M., 2012. Optimal reactive power flow via the modified barrier Lagrangian function approach. *Electr. Power Syst. Res.* 84 (1), 159–164.
- [6] Xu, Y., Zhang, W., Liu, W., Ferrese, F., 2014. Multiagent-based reinforcement learning for optimal reactive power dispatch. *IEEE Trans. Syst. Man Cybern. Part B Cybern.* 42(6), 1742–1751.
- [7] Subbaraj, P., Rajnaryanan, P.N., 2013. Optimal reactive power dispatch using self-adaptive real coded genetic algorithm. *Electr. Power Syst. Res.* 79(2), 374–381.
- [8] Rao, R.V., Savsani, V.J., Vakharia, D.P., 2011. Teaching–learning–based optimization: a novel method for constrained mechanical design optimization problems. *Comput.–Aided Des.* 43(3), 303–315.
- [9] Ghasemi, M., Taghizadeh, S., Rahmani, S., Roosta, A., Falah, H., 2015. Solving optimal reactive power dispatch problem using a novel teaching–learning–based optimization algorithm. *Eng. Appl. Artif. Intell.* 39, 100–108.
- [10] Kannan, S., Slochanal, M.R., Subbaraj, P., and Padhy, N. P., 2004, "Application of Particle Swarm Optimization Technique and Its Variants to Generation Expansion Planning Problem", *Electric Power Syst. Res.*, 70 (3), pp. 203-21.



**فرید شوهان** سال (۱۳۶۸) در دزفول متولد شد. تحصیلات دانشگاهی خود را در مقطع کاردانی برق- الکترونیک (۱۳۸۷) کارشناسی مهندسی برق- الکترونیک در سال (۱۳۹۰)، از دانشگاه آزاد اسلامی واحد دزفول، اخذ نمود و در حال

حاضر دانشجوی کارشناسی ارشد مهندسی برق- قدرت در دانشگاه آزاد اسلامی واحد علوم تحقیقات خوزستان می باشد. فعالیت پژوهشی و علاقه‌مندی ایشان در زمینه بهره‌برداری از سیستم‌های قدرت و ادوات FACTS می‌باشد.

توان تلف شده با استفاده از الگوریتم GBTLBO مشاهده می‌شود. این درصد نسبت به الگوریتم‌های دیگر بیشینه بدست می‌آید.

جدول (۳) مقایسه نتایج حاصل از الگوریتم GBTLBO با سایر

الگوریتم‌ها در سیستم ۱۴ شینه IEEE				
الگوریتم	بهترین (MW)	بدترین (MW)	میانگین (MW)	P <sub>save</sub> /%
GA	۱۳/۰۹۵۴	۱۳/۳۷۵۵	۱۳/۲۴۱۹	۲/۹۳
PSO	۱۳/۰۹۶	۱۳/۶۰۱۸	۱۳/۳۳۸۴	۲/۹۲
GBTLBO	۱۲/۳۸۵۶	۱۲/۶۸۱۴	۱۲/۴۷۴۹	۸/۱۹

## ۵- نتیجه گیری

این الگوریتم، یک نوع جدید از بهینه‌سازی بر اساس پدیده طبیعی آموزش و یادگیری بوده که به‌عنوان راهی ساده و کارآمد جهت حل مسئله بهینه‌سازی غیرخطی پیشنهاد شده است GBTLBO بر اساس مفهوم فرآیند آموزش و یادگیری در یک کلاس می‌باشد. نتایج نشان می‌دهد که الگوریتم GBTLBO با سرعت بیشتری به جواب بهینه همگرا می‌شود، ضمن اینکه جواب GBTLBO از نظر میزان بهینگی نسبت به الگوریتم‌های PSO و GA کیفیت بالاتری دارد. همچنین با بررسی پاسخ‌های الگوریتم‌ها در چندین بار اجرا با جمعیت‌های اولیه مختلف، مشخص گردید قابلیت حل GBTLBO پایدارتر است. بنابراین GBTLBO توانایی حل مسئله توزیع بهینه توان راکتیو را بخوبی داراست.

## ۶- مراجع

- [1] Lo, K.L. Zhu. S.P., 1991. A decoupled quadratic programming approach for optimal power dispatch. *Electr. Power Syst. Res.* 22(1), 47–60.
- [2] Granville, S., 1994. Optimal reactive dispatch through interior point methods. *IEEE Trans. Power Syst.* 9(1), 136–146.
- [3] de Sousa, V. A., Baptista, E. C., Costa, G.R.M., 2009. Loss minimization by the predictor–corrector modified barrier approach. *Electr. Power Syst. Res.* 79(5), 803–808.
- [4] Yu, D.C., Fagan, J. E., Foote, B., Aly, A.A., 1986. An optimal load flow study by the generalized reduced gradient approach. *Electr. Power Syst. Res.* 10(1), 47–53.



**حسن براتی** در دزفول متولد شده است (۱۳۴۸). تحصیلات دانشگاهی خود را در مقطع کارشناسی مهندسی برق- الکترونیک از دانشگاه صنعتی اصفهان (۱۳۷۱)، کارشناسی ارشد مهندسی برق- قدرت از دانشگاه تبریز (۱۳۷۵) و دکتری مهندسی

برق-قدرت از دانشگاه آزاد واحد علوم و تحقیقات تهران (۱۳۸۷) سپری کرده است. فعالیت های پژوهشی و علاقه مندی ایشان در زمینه ادوات FACTS، کیفیت توان، و بهره برداری از سیستم های قدرت است و در حال حاضر استادیار گروه برق دانشگاه آزاد اسلامی واحد دزفول می باشد.