

طراحی و شبیه‌سازی یک مبدل تمام پل شیفت‌فازی برای سیستم‌های تولید انرژی ترکیبی

رضا نجیمی^(۱)، مسعود جباری^{(۲)*}، سید محمد مهدی میرطلائی^(۳)

^(۱) گروه مهندسی برق، دانشکده مهندسی برق، واحد نجف آباد، دانشگاه آزاد اسلامی، نجف آباد، ایران
^(۲)، ^(۳) استادیار گروه مهندسی برق، دانشکده مهندسی برق، واحد نجف آباد، دانشگاه آزاد اسلامی، نجف آباد، ایران
 rezanajimi@yahoo.com^(۱)، Jabbari.univ@gmail.com^(۲)، mirtalaei.iaun@gmail.com^(۳)

چکیده: در این مقاله، طراحی و شبیه‌سازی یک مبدل تمام پل شیفت‌فازی تحت سوئیچینگ ولتاژ صفر (ZVS) ارائه شده است. مبدل DC/DC تمام پل با مدولاسیون شیفت‌فازی، به واسطه‌ی تلفات سوئیچینگ کم، کاربرد زیادی در وسایل الکتریکی توان و ولتاژ بالا دارد. در این مقاله یک مبدل تمام پل شیفت‌فازی با توان 3KW و فرکانس سوئیچینگ 100KHz طراحی و با استفاده از نرم‌افزار PSIM به منظور آنالیز مدار برای ساخت عملی، شبیه‌سازی شده است. این مبدل برای سیستم‌های تولید انرژی ترکیبی (HES) که دارای روش کنترلی State Space هستند، مانند انرژی‌های نو در نظر گرفته شده است. روش کنترلی State Space قادر است چندین منبع الکتریکی مانند فوتولتائیک و نیروی باد را کنترل کند. نتایج شبیه‌سازی در این نوع مبدل‌ها نشان می‌دهد که در حالت بار کامل بازده‌ای بالاتر از ۹۰٪ به دست می‌آید.

کلمات کلیدی: مبدل تمام پل شیفت‌فاز، سوئیچینگ تحت ولتاژ صفر، مبدل DC/DC، تولید انرژی ترکیبی.

۱- مقدمه

ذخیره‌شده در سلف نشتی ترانسفورمر و خازن خروجی سوئیچ‌های FET باعث ایجاد نوسان ولتاژ و جریان می‌شوند [۳، ۴]. مشکلاتی از جمله نوسان ولتاژ، نوسان جریان و تلفات بسیار بالای سوئیچینگ، توسط روشی مرسوم به مدولاسیون شیفت‌فاز برطرف می‌شود. در این روش، سیگنال‌های کنترلی باعث ایجاد شرایط ZVS در زمان گذار سوئیچ‌های FET در لحظه‌ی روشن شدن می‌شود. شرایط سوئیچینگ نرم تحت ولتاژ صفر در زمان روشن شدن سوئیچ‌ها، توسط رزونانس بین خازن خروجی سوئیچ‌ها و سلف نشتی ترانسفورمر ایزوله کننده فراهم می‌شود. در مبدل DC/DC تمام پل شیفت‌فازی عملکرد سوئیچینگ این اجازه را به سیم‌پیچ اولیه‌ی ترانسفورمر می‌دهد تا در لحظاتی به منبع ولتاژ ورودی متصل شود و با جریان‌کشی مستقیم از آن از ایجاد اثر نوسان ولتاژ و جریان که ناشی از سلف نشتی ترانسفورمر است جلوگیری کند. از انرژی ذخیره‌شده در سلف نشتی ترانسفورمر به‌منظور تخلیه انرژی ذخیره‌شده در خازن خروجی سوئیچ‌های FET (MOSFETs) استفاده شده و سوئیچینگ نرم تحت ولتاژ صفر (ZVS) در لحظه‌ی روشن شدن فراهم می‌شود [۳، ۵]. عملکرد مبدل در فرکانس بالا، انتقال توان با چگالی بالا را نتیجه می‌دهد [۶، ۷]. مبدل طراحی‌شده در این مقاله در نرم‌افزار PSIM

برای افزایش توان مبدل‌های سوئیچینگ باید به ناچار فرکانس سوئیچینگ را افزایش داد [۱]. با توجه به این موضوع که سوئیچ‌های FET، به‌عنوان ستون اصلی مبدل‌های سوئیچینگ، دارای مشخصات الکتریکی غیرخطی برای المان‌های پارازیتی خود در فرکانس‌های بالا هستند؛ بنابراین عملکرد صحیح مبدل‌ها در فرکانس‌های بالا دچار اختلال خواهد شد. در وسایل با چگالی توان بالا، توپولوژی تمام پل به‌طور گسترده‌ای مورد استفاده قرار می‌گیرد. علت این امر تعداد المان سوئیچ مورد استفاده در توپولوژی است [۲]. عملکرد نرم در سوئیچینگ المان‌های FET در مبدل تمام پل تأثیر مستقیمی در بازده دارد. در گذشته مدولاسیون عرض پالس (PWM) به‌عنوان سیگنال‌های کنترلی به گیت سوئیچ‌ها اعمال می‌شد. این مدولاسیون می‌تواند دارای زمان مرده و یا بدون آن باشد. این روش که به‌عنوان سوئیچینگ سخت شناخته می‌شود، باعث ایجاد تلفات سوئیچینگ و کاهش بازده می‌شود. در شرایطی که زمان مرده در مدولاسیون مد نظر قرار گیرد، تمام سوئیچ‌ها برای مدت زمان کوتاهی خاموش هستند و جریان بار به‌صورت هرزگرد از طریق دیودهای یکسوساز حرکت می‌کند. انرژی

شبیه‌سازی شده است. نتایج شبیه‌سازی نشان می‌دهد که مبدل در بار کامل دارای بازدهی بالاتر از ۹۰٪ است.

۲- عملکرد و آنالیز حالت ماندگار

مبدل تمام پل با مدولاسیون شیفت‌فاز، یک مبدل DC/DC ایزوله است. مطابق با شکل ۲، توپولوژی تمام پل شیفت‌فازی دارای چهار سوئیچ مانند مبدل تمام پل پایه است. اصلی‌ترین تفاوت این مبدل، سیگنال‌های کنترلی است. یک پایه از پل شامل جفت سوئیچ S_1 و S_2 است که سوئیچ‌ها به صورت مکمل یکدیگر با ۵۰٪ از دوره وظیفه، به جز یک زمان مرده‌ی کوتاه روشن می‌شوند. این موضوع به طور مشابه برای پایه‌ی دیگر پل که شامل سوئیچ‌های S_3 و S_4 است، تکرار می‌شود. سیگنال‌های گیت در شکل ۱ نمایش داده شده است.

همان‌طور که مشاهده می‌شود، سیگنال گیت سوئیچ‌های S_3 و S_4 نسبت به سیگنال گیت سوئیچ‌های S_1 و S_2 از نظر فاز، شیفت یافته‌اند. این امر باعث ایجاد شرایط ZVS در حالت گذرای سوئیچ‌ها می‌شود. شکل موج سیگنال‌های گیت سوئیچ‌ها و اولیه‌ی ترانسفورمر در حالت ماندگار مدار در شکل ۲ نمایش داده شده است. این تصویر نشان می‌دهد یک سیکل کامل مدار شامل ۱۰ مد عملکردی است که در ادامه توضیح داده خواهد شد [۸].

مد اول ($t_0 \sim t_1$):

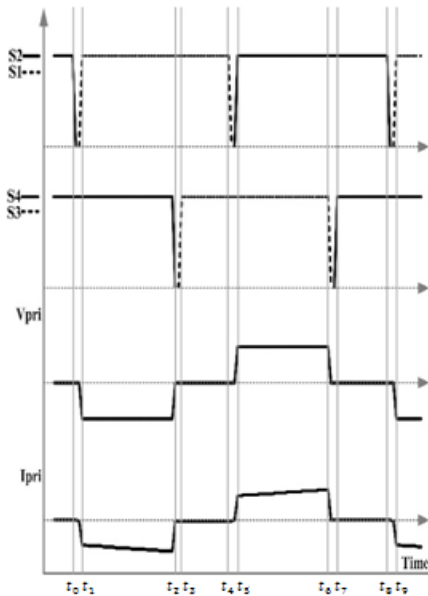
در $t = t_0$ ، S_2 خاموش می‌شود. انرژی ذخیره شده در سلف نشتی ترانسفورمر باعث شارژ خازن خروجی S_2 و دشارژ خازن خروجی S_1 می‌شود (شکل ۲-الف).

مد دوم ($t_1 \sim t_2$):

در لحظه‌ی $t = t_1$ ، S_1 در شرط ZVS روشن و ولتاژ ثانویه‌ی ترانسفورمر برابر nV_m است و دیودهای یکسوساز D_1 و D_4 به صورت مستقیم بایاس شده و هدایت می‌کنند. جریان سلف خروجی شروع به افزایش می‌کند (شکل ۲-ب).

مد سوم ($t_2 \sim t_3$):

در لحظه‌ی $t = t_2$ ، سوئیچ S_4 خاموش شده و جریان اولیه‌ی ترانسفورمر، خازن خروجی سوئیچ S_4 یعنی C_4 را شارژ کرده و خازن خروجی سوئیچ S_3 یعنی C_3 را دشارژ می‌کند. زمانی که خازن C_3 به طور کامل از مقدار V_m تا مقدار صفر دشارژ شد، دیود موازی معکوس S_3 (دیود بدنه‌ی ماسفت) شروع به هدایت کرده تا شرط سوئیچینگ تحت ولتاژ صفر برای سوئیچ فراهم شود. در این مد ولتاژ ثانویه‌ی ترانسفورمر صفر شده و دیودهای یکسوساز D_1 و D_4 جریان را هدایت می‌کنند (شکل ۲-ج).



شکل ۱: شکل موج‌های کلیدی مدار

مد چهارم ($t_3 \sim t_4$):

در لحظه‌ی $t = t_3$ ، سوئیچ S_3 در شرط ZVS روشن می‌شود و جریان اولیه‌ی ترانسفورمر I_p به صورت هرزگرد از سوئیچ S_3 و S_1 انتقال می‌یابد (شکل ۲-د).

مد پنجم ($t_4 \sim t_5$):

در لحظه‌ی $t = t_4$ ، سوئیچ S_1 خاموش شده و جریان اولیه‌ی ترانسفورمر شروع به شارژ خازن اسنابر سوئیچ S_1 یعنی C_1 کرده و خازن اسنابر سوئیچ S_2 یعنی C_2 را دشارژ می‌کند. زمانی که خازن اسنابر C_2 به طور کامل دشارژ شد، دیود موازی معکوس S_2 شروع به هدایت کرده و شرط سوئیچینگ تحت ولتاژ صفر برای سوئیچ S_2 فراهم می‌کند. مابقی مدها نیز کاملاً مانند مد اول تا پنجم برای سوئیچ‌های مشابه تکرار می‌شود (شکل ۲-ه).

۳- طراحی مبدل تمام پل شیفت‌فازی

یک مبدل تمام پل شیفت‌فازی فرکانس بالا با توان 3KW با شرایط زیر طراحی و در نرم‌افزار PSIM شبیه‌سازی شده است.

$$\begin{aligned} V_{in} &= 48v; & V_{in(rang)} &= 36v - 60v; \\ V_o &= 400v; & \eta &\geq 90\%; \\ I_{O(max)} &= 7.5A; & \Delta V_o &= 1v; \\ \Delta I_L &= 1.5A; & f_s &= 100kHz; \\ D_{max} &= 0.4 \end{aligned}$$

ولتاژ روی سلف خروجی L_o ، یعنی $(nV_m - V_o)$ و یک دوره تناوب برابر $D_{eff}T_s$ است. در رابطه‌ی چهار داریم [۱۱]:

$$L_o = \frac{(nV_{in} - V_o)D_{eff}}{\Delta I_L f_s} \quad (۴)$$

برای داشتن ریپل جریان خروجی $\Delta I_L = 20\%$ ، مقدار سلف فیلتر خروجی برابر است با 1.605 mH . برای انتخاب مقدار خازن فیلتر خروجی با توجه به میزان ریپل مجاز ولتاژ در خروجی مدار برابر با $\Delta V_o = 25\%(1\text{V})$ از رابطه‌ی زیر استفاده می‌شود [۱۱]:

$$\Delta V_c = \frac{V_o(1 - D_{eff})}{16 f_s^2 C L_o f_s} \Rightarrow C = 0.95 \text{ mF} \quad (۵)$$

برای محاسبه‌ی فرکانس رزونانس لازم برای رسیدن به سوئیچینگ تحت ZVS از رابطه‌ی زیر استفاده می‌شود.

$$f_r = \frac{1}{2\pi \sqrt{L_{lk} C_r}} \quad (۶)$$

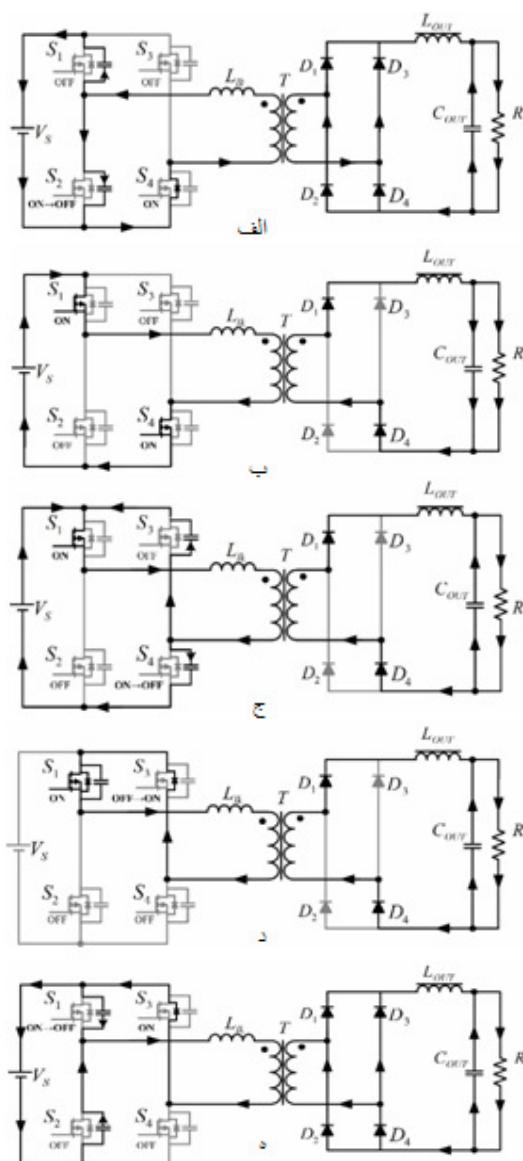
در اینجا $C_r = 2C_{oss(tr)} + C_{Tx}$ است، که C_{Tx} برابر با خازن پارازیتی ترانسفورمر و $C_{oss(tr)}$ برابر با خازن خروجی سوئیچ‌ها است. زمان گذار مورد نیاز برای ولتاژ درین-سورس سوئیچ‌ها (V_{ds}) حداکثر $1/4^{\text{th}}$ دوره‌ی تناوب رزونانس $T_r/4$ است ($t_d \geq T_r/4$).

سلف نشتی موردنیاز از رابطه‌ی زیر محاسبه می‌شود:

$$L_{lk} = 4t_d^2 / \pi^2 C_r = 8.3 \mu\text{H} \quad (۷)$$

۴- نتایج شبیه‌سازی

المان‌ها برای حالت ماندگار مبدل DC/DC تمام پل شیف‌فازی طراحی شد و از آن‌ها برای یک شبیه‌سازی حلقه باز در نرم‌افزار PSIM استفاده شده است. سیگنال‌های اصلی برای کنترل گیت سوئیچ‌های S_1 تا S_4 شکل ۵ و شکل موج ولتاژ سوئیچ‌ها و جریان اولیه ترانسفورمر در شکل ۶ نمایش داده شده است. عملکرد مبدل تمام پل شیف‌فازی طراحی شده تحت بارهای مختلف مورد بررسی قرار گرفته است. شکل ۳ بازده مدار را تحت بارهای مختلف نمایش می‌دهد. شکل ۴ نحوه ایجاد سوئیچینگ نرم تحت ZVS را نمایش می‌دهد.



شکل ۲: حالت‌های مدار در مدهای مختلف

برای یک هسته با محیط A_c برابر با 1.5 cm^2 ، تعداد دور سیم‌پیچ در طرف اولیه‌ی ترانسفورمر N_p از رابطه‌ی زیر محاسبه می‌شود [۹]:

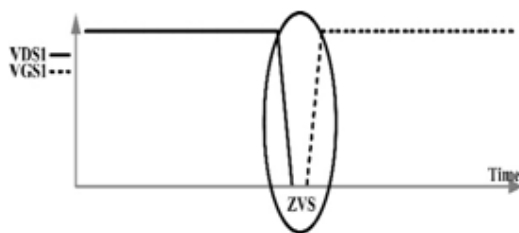
$$N_p = \frac{V_{m(\min)} D}{2 B_{\max} (G) A_c (\text{cm}^2) f_s (\text{Hz})} \times 10^8 = 3 \quad (۱)$$

برای V_{sec} ، شرط زیر باید برقرار باشد [۱۰]:

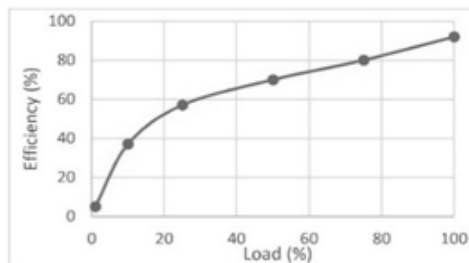
$$V_{sec} \geq \frac{V_o}{D_{\max}} \quad (۲)$$

با سیکل وظیفه‌ی 0.4 ولتاژ خروجی ثانویه‌ی ترانسفورمر برابر است با $V_o = D_{eff} \times V_{sec}$. تعداد دور ثانویه‌ی ترانسفورمر N_s از رابطه‌ی زیر محاسبه می‌شود [۱۱]:

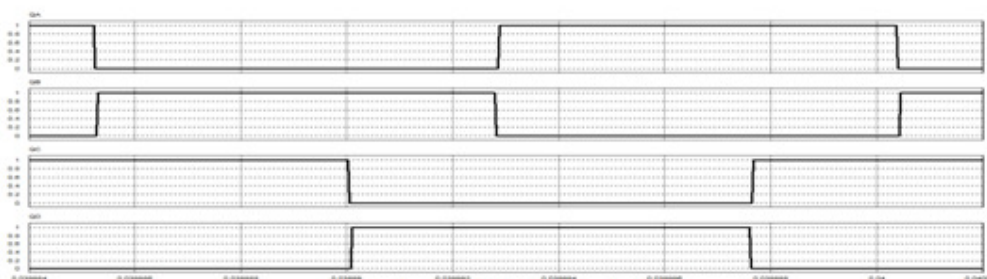
$$N_s = N_p \frac{V_{sec}}{V_{m(\min)}} = 42 \text{ turns} \quad (۳)$$



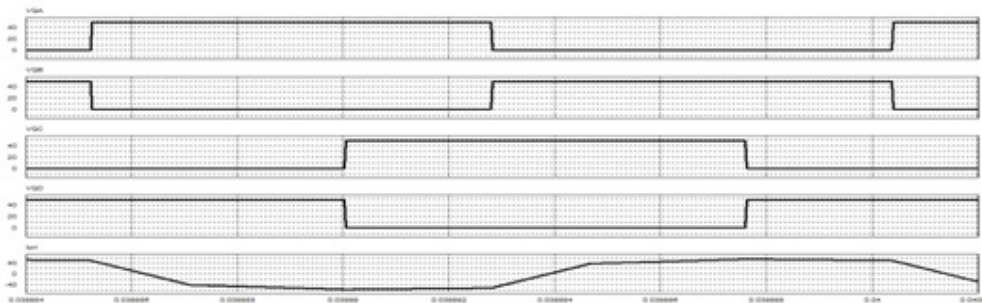
شکل ۴: نحوه ایجاد شرط ZVS برای سوئیچ S1



شکل ۵: بازدهی مبدل تحت بارهای مختلف



شکل ۶: سیگنال‌های گیت سوئیچ‌ها



شکل ۷: ولتاژ سوئیچ‌ها و جریان اولیه ترانسفورمر

مراجع

- [1] S. Ang and A. Oliva, *Power-switching converters*: CRC press, 2005.
- [2] Y. Xie, R. Ghaemi, J. Sun, and J. S. Freudenberg, "Model predictive control for a full bridge DC/DC converter," *IEEE Transactions on Control Systems Technology*, vol. 20, pp. 164-172, 2012.
- [3] Y. Jang, M. M. Jovanovic, and Y.-M. Chang, "A new ZVS-PWM full-bridge converter," *IEEE Transactions on power Electronics*, vol. 18, pp. 1122-1129, 2003.
- [4] M. Hallworth, A. B. Potter, and S. A. Shirsavar, "Analytical calculation of resonant

نتیجه‌گیری

یک مبدل DC/DC تمام پل شیف‌فازی در فرکانس 100 KHz طراحی و با نرم‌افزار PSIM شبیه‌سازی شد. مدار دارای ایزولاسیون است. المان‌های مدار برای حالت ماندگار و در توان 3 KW طراحی و شبیه‌سازی شد. ولتاژها و جریان‌های مدار بررسی شد و صحت عملکرد مدار راستی آزمایی شد. در پایان مدار تحت بارهای مختلف تست شد. مدار در حالت بار کامل دارای بازدهی ۹۳٪ است.

inductance for zero voltage switching in phase-shifted full-bridge converters," *IET Power Electronics*, vol. 6, pp. 523-534, 2013.

[5] G.-B. Koo, G.-W. Moon, and M.-J. Youn, "Analysis and design of phase shift full bridge converter with series-connected two transformers," *IEEE Transactions on power electronics*, vol. 19, pp. 411-419, 2004.

[6] G. Di Capua, S. A. Shirsavar, M. A. Hallworth, and N. Femia, "An *Transactions on Power Electronics*, vol. 30, pp. 1567-1576, 2015.

[7] A. Rahmati and A. Abrishamifar, "Small signal and large signal charge control models for a phase-shifted PWM converter," in *Industrial Technology, 2008. ICIT 2008. IEEE International Conference on*, 2008, pp. 1-6.

[8] B.-R. Lin, K. Huang, and D. Wang, "Analysis and implementation of full-bridge converter with current doubler rectifier," *IEE Proceedings-Electric Power Applications*, vol. 152, pp. 1193-1202, 2005.

[9] N. Mohan and T. M. Undeland, *Power electronics: converters, applications, and design*: John Wiley & Sons, 2007.

[10] J. Sabate, V. Vlatkovic, R. Ridley, F. Lee, and B. Cho, "Design considerations for high-voltage high-power full-bridge zero-voltage- switched PWM converter," in *Proc. IEEE APEC*, switched PWM converter," in *Proc. IEEE APEC*, 1990, pp. 275-284.

[11] M. K. Kazimierczuk, *Pulse-width modulated DC-DC power converters*: John Wiley & Sons, 2015.