

بررسی احداث نیروگاه تولیدپراکنده مبتنی بر بیوگاز حاصل از تجزیه بی‌هوازی ویناس

مسعود بشیرپور^{۱*}، حسن براتی^۲

^{۱*} دانشجوی کارشناسی ارشد برق قدرت، واحد دزفول، دانشگاه آزاد اسلامی، دزفول، ایران، masoud.bashirpour@yahoo.com

^۲ دکتری تخصصی برق قدرت، واحد دزفول، دانشگاه آزاد اسلامی، دزفول، ایران، barati216@gmail.com

تاریخ پذیرش: ۹۸/۴/۱

تاریخ دریافت: ۹۷/۱۱/۵

چکیده: آلودگی زیست محیطی یکی از پدیده‌های زندگی مدرن امروزی و ناشی از پسماندهایی است که در اثر فعالیت‌های بشر به وجود می‌آید. صنایع بیشترین آلودگی را در فضاهای زیستی اطراف خود ایجاد می‌کنند. رهاسازی پساب صنایع بدون فرآیند تصفیه‌سازی در محیط زیست، از جمله مواردی است که تمام کشورها را با مشکلاتی نظیر دفع و امحاء مواجه کرده‌است. مهم‌ترین این معضلات تحمیل هزینه‌های زیاد اجتماعی، بهداشتی و زیست محیطی به جامعه است. بدلیل وجود صنایع در اطراف بعضی از شهرها، روزانه حجم بالایی از پساب بدلیل نداشتن سیستم تصفیه مناسب وارد محیط زیست می‌شود. از جمله این مواد می‌توان به ویناس اشاره کرد که بعنوان پساب کارخانه تولید الکل بوده و جز مواد آلی محسوب می‌شود. بدلیل روش‌های فعلی رهاسازی ویناس در حوضچه‌ها، این ماده آلی در محیط تجزیه و سبب انتشار بوی نامطبوع در هوای کلانشهرهای اهواز، خرمشهر و آبادان گردیده است. با تجزیه بی‌هوازی ویناس می‌توان بیوگاز تولید نمود. در این مقاله احداث نیروگاه تولیدپراکنده مبتنی بر بیوگاز حاصل از تجزیه بی‌هوازی ویناس جهت تولید انرژی الکتریکی بررسی شده‌است. محاسبات نشان می‌دهد، مقدار بیوگاز تولیدی از حدود ۳۹۶,۰۰۰ مترمکعب ویناس در دسترس، قابلیت احداث یک نیروگاه ۲ مگاواتی و امکان تولید ۱۱/۵ گیگاوات ساعت انرژی الکتریکی در سال را دارد. همچنین با شبیه‌سازی شبکه سراسری برق در منطقه مورد نظر با نرم افزار Digsilent، نشان دادیم در صورتی که نیروگاه بیوگازسوز به شبکه متصل گردد؛ سبب کاهش تلفات، کاهش بارگیری ترانسفورماتورها، بهبود در پروفیل ولتاژ و حد پایداری ولتاژ می‌شود.

واژه‌های کلیدی: بیوگاز؛ ویناس؛ تجزیه بی‌هوازی؛ تولیدپراکنده

۱- مقدمه

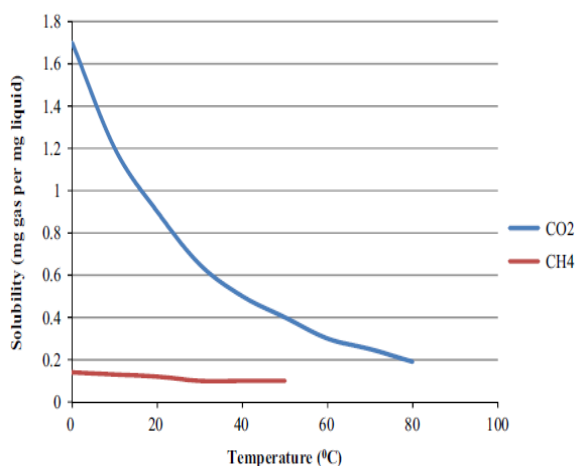
آشکار می‌کند. با توجه به نقش اساسی بخش صنعت در روند توسعه کشورهای در حال توسعه، رابطه میان فعالیت‌های صنعتی و میزان آلودگی ناشی از بخش صنعت از اهمیت فراوانی برخوردار است. مدیریت صنایع هنگامی موفق ارزیابی می‌شود که علاوه بر کارایی اقتصادی، همراه و سازگار با اصول حفاظت از محیط زیست باشد. از طرف دیگر مشکلات زیست محیطی ناشی از پسماندهای مذکور نظیر

گسترش و توسعه صنایع مختلف بدون در نظر گرفتن استانداردهای بهره‌برداری، مدیریت پساب و آلودگی‌های ناشی از فرآیند تولید، منجر به افزایش تولید آلاینده‌های محیط زیست شده، که این لزوم اجرای طرح‌ها و برنامه‌های کارآمد با هدف کاهش آلاینده‌ها را

تولید اتانول (الکل) از ملاس، دارای پسماندی می‌باشد که به آن ویناس (Vinasse) می‌گویند. ویناس ماده‌ای سیاه رنگ، دارای مواد آلی با قدرت آلاینده‌گی بالا می‌باشد [6]. نبود سیستم تصفیه مناسب و رها سازی ویناس در محیط زیست، منجر به تبخیر و تجزیه آن در طبیعت شده و مشکلات زیست محیطی از جمله انتشار بوی نامطبوع در سطح کلانشهر اهواز، خرمشهر و آبادان را سبب گردیده است. بطور متوسط برای تولید هر لیتر الکل، ۱۲ لیتر ویناس تولید می‌شود [7]. با توجه به تولید سالانه ۳۳ میلیون لیتر الکل در یکی از کارخانه‌های مورد مطالعه، میزان تولید ویناس ۳۹۶ میلیون لیتر در سال خواهد بود [8]. طبق نتایج [9] از تجزیه بی‌هوازی ویناس بطور متوسط به ازای هر ۱ متر مکعب ویناس، ۱۴/۶ مترمکعب بیوگاز تولید خواهد شد. بیوگاز تولیدی بطور متوسط از ۵۵ درصد متان تشکیل شده است که دارای ارزش حرارتی ۲۱/۵ مگاژول بر مترمکعب می‌باشد [10]. بیشتر از ۹۸ درصد بیوگاز ترکیب شده از CO_2 و CH_4 است، خواص فیزیکی بیوگاز معمولاً بوسیله این دو گاز مشخص می‌گردد. گاز طبیعی دارای ۸۵ تا ۹۵ درصد متان و ارزش حرارتی ۳۶ مگاژول بر مترمکعب است، که در مقایسه با بیوگاز ارزش حرارتی بیشتری دارد [6].

۲-۲- افزایش کیفیت بیوگاز

به منظور حذف گازهای غیر قابل احتراق از ترکیب بیوگاز و افزایش مقادیر گرمایی بیوگاز، بعضی روش‌ها برای بهبود کیفیت مثل تصفیه کردن با آب، تبرید، تکنیک‌های جذب شیمیایی پیش نهاد می‌شود. سیستم پاک کننده‌ی آب بعنوان یک روش خالص کردن فیزیکی بیوگاز بکار گرفته می‌شود تا گازهای خورنده مثل H_2S را خنثی کند و گازهای تداخل کننده مثل CO_2 را حذف کند و مواد ترکیب بیوگاز را وابسته به بالاترین میزان انحلال پذیری‌شان در آب در مقایسه با متان به ذرات ریز تبدیل می‌کند. همانگونه که در شکل «۱» نشان داده شده است انحلال پذیری CO_2 در آب با کاهش دما افزایش می‌یابد [11].



شکل ۱- انحلال پذیری CO_2 و CH_4 در آب

انتشار گازهای گلخانه‌ای و همچنین تولید آلاینده‌های آب، هوا و خاک نیز باعث توجه جدی سازمان‌های بین‌المللی و مسئولین کشورها به امر مدیریت و امحاء آنها شده است. معمولاً مدیریت و امحاء پسماندها به مراتب هزینه‌های کمتری نسبت به رفع پیامدهای جنبی اجتماعی، زیست محیطی و بهداشتی و عدم مدیریت صحیح پسماندها دارد. با توجه به این که محیط زیست از مهم‌ترین محورهای توسعه پایدار است، برای حفظ و استفاده‌ی نسل‌های آینده باید به صورت صحیح و کاملاً اصولی از آن استفاده کنیم. بخش اعظم این پساب‌ها را مواد آلی تشکیل می‌دهند. این زباله‌های آلی بعنوان منابع تجدیدپذیر انرژی بیوماس بشمار می‌آیند؛ که می‌توان با تبدیل و تجزیه آن‌ها به بیوگاز، علاوه بر این که بخشی از انرژی مورد نیاز را تأمین نمود، می‌توان گام مؤثری در زمینه بحران عظیم ناشی از زباله‌های آلی و کاهش انتشار آلاینده‌های زیست محیطی برداشت که دارای اثرات اقتصادی و اجتماعی چشم‌گیری خواهد بود. در حال حاضر بیوگاز حاصل از مواد زیست توده (بیوماس) به عنوان یکی از منابع عمده تأمین انرژی در دنیا مطرح است و می‌تواند بعنوان جایگزینی برای سوخت‌های فسیلی برای استفاده در مولدهای تولید پراکنده (DG) (احتراق داخلی، میکروتوربین‌ها و پیل‌های سوختی) جهت تولید برق مورد استفاده قرار گیرد [1]. افزایش تولید گازهای گلخانه‌ای (GHG)، تغییرات آب و هوایی و گرم شدن جهانی اصلی‌ترین نتایج کاربرد بیش از اندازه از سوخت‌های فسیلی است [2]. GHG نقش اصلی را در ایجاد گرم شدن جهانی بوسیله بدام انداختن گرما از سطح زمین ایفا می‌کنند [3]. CO_2 و CH_4 مهم‌ترین GHGها هستند [4]. آب و هوا و محیط زیست یکی از مهم‌ترین دلایلی هستند که دولت‌ها را قانع کرده که بر توسعه بیومس سرمایه‌گذاری کنند [5]. از جمله این مواد آلی فاضلاب‌های صنایع کشاورزی می‌باشند.

در این مقاله ابتدا به بررسی ماده آلی ویناس از نظر حجم قابل دسترس و میزان بیوگاز تولیدی از طریق تجزیه بی‌هوازی آن می‌پردازیم. سپس روش‌های افزایش کیفیت بیوگاز را بررسی می‌کنیم. در ادامه متناسب با حجم بیوگاز در دسترس ظرفیت نیروگاه بیوگازسوز را محاسبه و طبق قوانین و مقررات شرکت توانیر، نقطه اتصال به شبکه را تعیین می‌کنیم. بمنظور بررسی وضعیت شبکه، پارامترهای ولتاژ شین‌ها، ظرفیت بارگیری ترانسفورماتورها و میزان تلفات شبکه را در حالات قبل و بعد از اتصال نیروگاه بیوگازسوز به شبکه بررسی می‌کنیم، تا اثرگذاری نیروگاه بر پارامترهای شبکه در نقطه اتصال مشخص گردد.

۲- شرح مقاله

۲-۱- ویناس و تولید بیوگاز

در فرآیند تولید شکر از چغندر قند و نیشکر ماده‌ای به نام "ملاس" بر جای می‌ماند که از آن برای تولید "اتانول" استفاده می‌گردد. فرآیند

جدول ۲: کلاس بندی مولدهای مقیاس کوچک طبق ظرفیت

کلاس	محدوده قدرت نامی
کلاس ۱	کمتر از ۲۰ کیلووات
کلاس ۲	مساوی یا بیشتر از ۲۰ کیلووات و کمتر از ۲۰۰ کیلووات
کلاس ۳	مساوی یا بیشتر از ۲۰۰ کیلووات و کمتر از ۱۰۰۰ کیلووات
کلاس ۴	مساوی یا بیشتر از ۱۰۰۰ کیلووات و کمتر از ۷۰۰۰ کیلووات
کلاس ۵	مساوی یا بیشتر از ۷۰۰۰

با توجه به این که در این تحقیق مجموع ظرفیت نیروگاه بیوگازسوز برابر ۲ مگاوات (چهار واحد ۵۰۰ کیلوواتی) می باشد، طبق دستورالعمل اتصال به شبکه شرکت توانیر، این نیروگاه در کلاس ۴ (بزرگتر یا مساوی 1MW و کمتر از 7MW) قرار می گیرد که طبق جدول ۳ می-توان یکی از طرح های ۳ و ۴ جهت اتصال به شبکه استفاده کرد.

۲-۳-۳- اتصال نیروگاه به شبکه

طبق آنچه گفته شد موقعیت جغرافیایی محل احداث نیروگاه مطابق شکل ۳ در محل کارخانه الکل سازی می باشد:



شکل ۳: شبکه برق محل کارخانه الکل سازی

از نظر ملاحظات حقوقی آیین نامه های تعرفه های برق، نیروگاه را تنها می توان از طریق ثانویه پست های شماره ۱ و ۳ به شبکه سراسری متصل نمود. با توجه به شکل «۳» بهترین گزینه از نظر مسافت جهت اتصال نیروگاه به شبکه سراسری پست شماره ۳ می باشد. بمنظور بررسی نتایج اتصال نیروگاه ۲ مگاواتی (۴ واحد ۵۰۰ کیلوواتی) به پست شماره ۳، شبکه منطقه را طبق مشخصات جداول «۴»، «۵»، «۶» و «۷» در نرم افزار **Digsilent** شبیه سازی می کنیم:

جدول ۴: اطلاعات شین های شبکه

شماره شین	توان حقیقی (KW)	توان راکتیو (Kvar)
۱	۳۰،۰۰۰	۱۵،۰۰۰
۲	۲۰،۰۰۰	۸،۰۰۰
۳	۱۴،۰۰۰	۶،۰۰۰
۴	۲۶،۰۰۰	۹،۰۰۰
۵	۱۱،۰۰۰	۴،۰۰۰

جدول ۵: اطلاعات خطوط شبکه

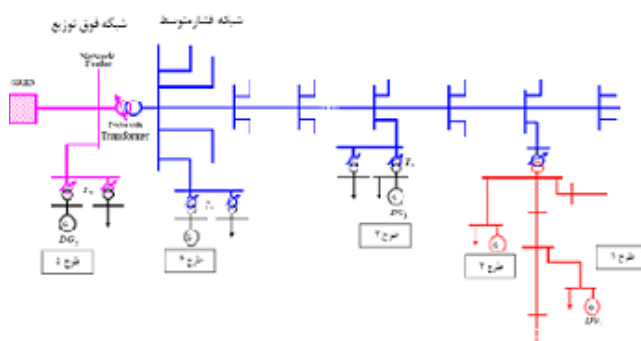
شماره خط	از شین شماره	به شین شماره	سطح ولتاژ (KV)	تعداد مدار	X_1	R_1	X_0	R_0	طول خط (KM)
۱	۱	۲	۱۳۲	۲	۷/۱۷	۲/۲۵	۲۱/۵	۶/۲	۱۷
۲	۲	J	۱۳۲	۱	۰/۶۱	۰/۱۲	۱/۸	۰/۵	۱/۵
۳	۲	۵	۱۳۲	۱	۲/۴	۰/۴	۷/۲	۲	۱۶/۸
۴	J	۴	۱۳۲	۱	۰/۶۰	۰/۱۲	۱/۷	۰/۵	۱/۵
۵	۴	۵	۱۳۲	۱	۱/۲	۰/۲	۳/۶	۱	۳
۶	۵	۱	۱۳۲	۲	۷/۹	۲/۵	۲۲/۹	۶/۹	۱۹

طبقه بندی فوق برای مولدهای سه فاز بوده و برای مولدهای کوچک تکفاز با ظرفیت حداکثر تا ۵ کیلووات جزو کلاس ۱ می باشند و مولدهای بیش از ۵ کیلووات امکان اتصال به شبکه به صورت تکفاز را ندارند.

طبق طبقه بندی صورت گرفته در جدول «۱»، مولدها با توجه به کلاس قدرتی که در آن قرار می گیرند از طریق یک یا دو طرح می-توانند به شبکه متصل شوند. این طرح ها به شرح جدول «۳» و شکل «۲» می باشند:

جدول ۳: طرح اتصال متناسب با هر کلاس مولد مقیاس کوچک

طرح کلاس	۱	۲	۳	۴	۵
۱	*				
۲	*	*			
۳		*	*		
۴		*	*	*	
۵				*	*



شکل ۲: شماتیک طرح اتصال مولدهای مقیاس کوچک

با توجه به جداول فوق ولتاژ شین‌های ۶ و ۷ در محدوده مجاز نمی- باشد همچنین میزان بارگیری از ترانس‌های ۱ و ۲ بیش از ۶۰٪ می- باشد.

۲-۳-۵- وضعیت شبکه بعد از اتصال نیروگاه

با توجه به آنچه گفته شد، در اینجا به بررسی وضعیت اتصال نیروگاه ۲ مگاواتی (۴ واحد ۵۰۰ کیلوواتی) به ثانویه پست شماره ۳ می- پردازیم. نتایج پخشبار اتصال نیروگاه به پست شماره ۳ در شکل ۵ و جداول ۱۱، ۱۲ و ۱۳ بیان شده است:

جدول (۱۱): ولتاژ شین‌ها

توان تولیدی نیروگاه KW	شین ۱	شین ۲	شین ۳	شین ۴	شین ۵	شین ۶	شین ۷	شین ۸
۵۰۰	۰/۹۷	۰/۹۶	۰/۹۶	۰/۹۶	۰/۹۶	۰/۹۳	۰/۹۴	۰/۹۴
۱۰۰۰	۰/۹۷	۰/۹۶	۰/۹۶	۰/۹۶	۰/۹۶	۰/۹۳	۰/۹۴	۰/۹۴
۱۵۰۰	۰/۹۷	۰/۹۶	۰/۹۶	۰/۹۶	۰/۹۶	۰/۹۳	۰/۹۴	۰/۹۴
۲۰۰۰	۰/۹۷	۰/۹۶	۰/۹۶	۰/۹۶	۰/۹۶	۰/۹۳	۰/۹۴	۰/۹۵

جدول (۱۲): درصد بارگیری ترانس‌ها

توان تولیدی نیروگاه KW	T1	T2
۵۰۰	٪ ۷۲/۵	٪ ۱۰۰/۱۴
۱۰۰۰	٪ ۷۲/۵	٪ ۹۶/۶۲
۱۵۰۰	٪ ۷۲/۵	٪ ۹۳/۱۲
۲۰۰۰	٪ ۷۲/۵	٪ ۸۹/۶۴

جدول ۶: اطلاعات معادل شبکه بالادست

معادل شبکه	$I_{3\phi}$	X/R	$I_{1\phi}$
۱	۱۰/۱۵	۲۳/۳	۷/۲

جدول ۷: اطلاعات ترانس‌های شبکه

شماره ترانس	ظرفیت (MVA)	نسبت تبدیل (KV)	گروه برداری	%UK
T ₁	۵۰	۱۳۲/۳۳	Dyn1	۱۱/۶۷
T ₂	۱۶	۱۳۲/۳۳	Dyn1	۹/۶۸

۲-۳-۴- وضعیت شبکه قبل از اتصال نیروگاه

قبل از اتصال نیروگاه ۲ مگاواتی به ثانویه پست شماره ۳، نتایج پخشبار شبکه مطابق شکل شماره (۴) و جداول ۸، ۹ و ۱۰ می‌باشد:

جدول (۸): ولتاژ شین‌ها

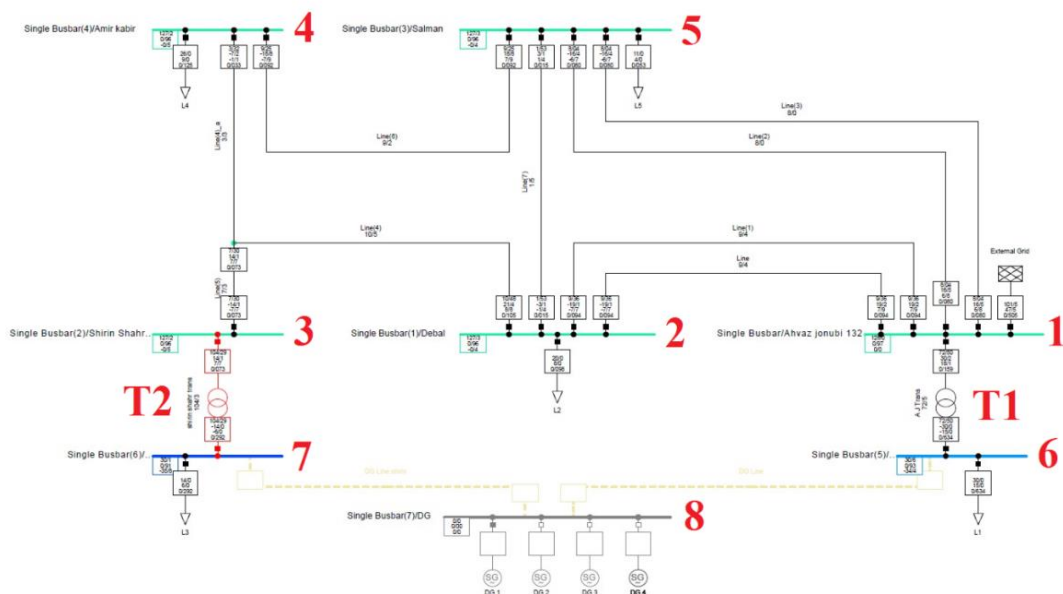
شماره شین	۱	۲	۳	۴	۵	۶	۷	۸
ولتاژ p.u	۰/۹۷	۰/۹۶	۰/۹۶	۰/۹۶	۰/۹۶	۰/۹۳	۰/۹۱	*

جدول (۹): درصد بارگیری ترانس‌ها

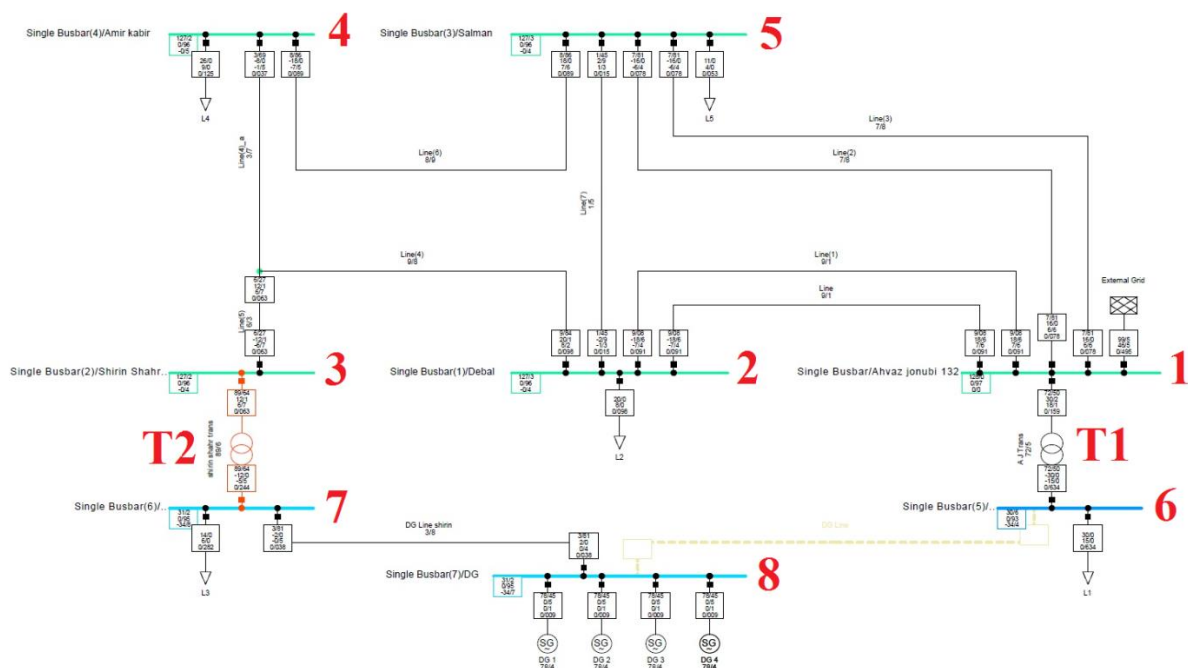
شماره ترانس	۱	۲
درصد بارگیری	٪ ۷۲/۵	٪ ۱۰۴/۲۹

جدول (۱۰): تلفات شبکه

تلفات شبکه P LOSSES KW
۵۲۰



شکل ۴- دیاگرام شبکه قبل از اتصال نیروگاه ۲ مگاواتی-نتایج پخشبار

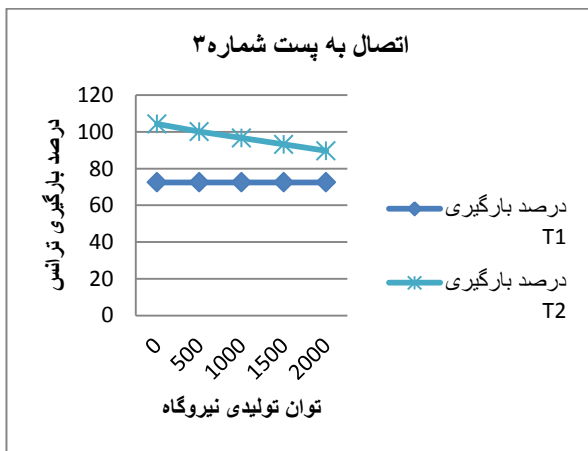


شکل ۵- دیاگرام شبکه بعد از اتصال نیروگاه ۲ مگاواتی به ثانویه پست شماره ۳-نتایج پخشبار

جدول (۱۳): تلفات شبکه

تلفات شبکه P LOSSES KW	توان تولیدی نیروگاه KW
۵۰۰	۵۰۰
۴۹۰	۱۰۰۰
۴۷۰	۱۵۰۰
۴۸۰	۲۰۰۰

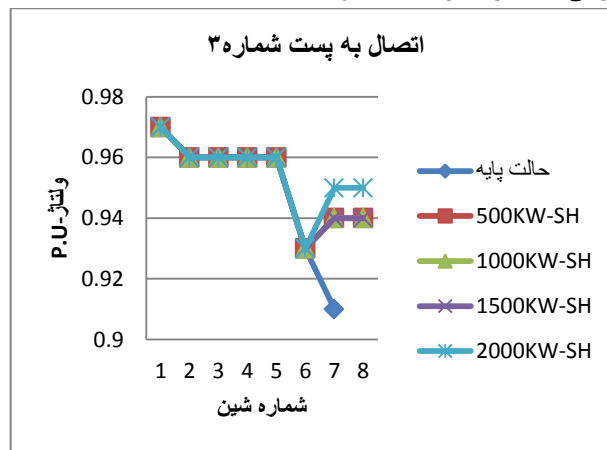
همان گونه که مشاهده می شود با توجه به نتایج پخشبار شبکه قبل و بعد از اتصال نیروگاه ۲ مگاواتی، نمودارهای مقایسه‌ای پارامترهای بررسی شده در شکل های ۶، ۷ و ۸ آمده است.



شکل (۷): روند تغییرات درصد بارگیری ترانسها به ازای تولیدهای مختلف نیروگاه - اتصال نیروگاه به شین ۳۳ کیلوولت پست شماره ۳



شکل (۸): روند تغییرات تلفات توان اکتیو شبکه به ازای تولیدهای مختلف نیروگاه



شکل (۶): روند تغییرات ولتاژ شینها به ازای تولیدهای مختلف نیروگاه - اتصال نیروگاه به ثانویه پست شماره ۳

condominiums of agroenergy" Renewable and Sustainable Energy Reviews, Vol. 40, pp. 826-839.

[7] Bonomi A, Dias MOS, Junqueira TL, Cardoso TF, Cavalett O, Franco HCJ, et al. The virtual sugarcane biorefinery (VSB)- 2011 report [Internet]. Campinas: Brazilian Bioethanol Science and Technology Laboratory (CTBE), Technological Assessment Program (PAT); 2012. 128p. [cited 25.06.13].

[8] Razi Yeast and Alcohol Co < http://www.yarazi.com/commodity/detail/ > [accessed 19.07.2015].

[9] De Souza, Samuel. N. M., Santos Reginldo. F., Fracaro, Guilherme. P. M., Potential for the Production of biogas in alcohol and sugar cane plants for use in urban buses in the Brazil, World Renewable Energy Congress, 2011, Linkoping, Sweden.

[10] Montoya, Francisco G., Raúl Baños, Consolación Gil, Antonio Espín, Alfredo Alcayde, and Julio Gómez. "Minimization of voltage deviation and power losses in power networks using Pareto optimization methods." *Engineering Applications of Artificial Intelligence* 23, no. 5 (2010): 695-703.

[11] Medard L. Gas encyclopaedia. *Gas Encyclopaedia*; 1976.

[12] Cuéllar AD, Webber ME. Cow power: the energy and emissions benefits of converting manure to biogas. *Environ Res Lett* 2008;3:034002.

[13] Bio Energy Berlin GmbH < http://www.bebgmbh.de/englisch/partners.html >

[۱۴] شرکت سهامی مدیریت تولید، انتقال و توزیع نیروی برق (توانیر)، آمار تفصیلی صنعت برق ایران-۱۳۹۲

[15] شرکت سهامی مدیریت تولید، انتقال و توزیع نیروی برق (توانیر)، دستور العمل اتصال به شبکه منابع تولید پراکنده (مولدهای مقیاس کوچک)، بهمن ماه ۱۳۹۲

طبق شکل‌های «۶»، «۷» و «۸» با افزایش میزان توان تولیدی از ۵۰۰ تا ۲۰۰۰ کیلووات، ولتاژ شین شماره ۷ در محدوده مجاز قرار گرفته است. همچنین درصد بارگیری ترانس شماره ۲ از ۱۰۴/۲۹٪ به ۸۹/۶۴٪ درصد کاهش یافته است. میزان تلفات شبکه نیز از ۵۲۰ کیلووات به ۴۸۰ کیلووات کاهش یافته است.

۳- نتیجه گیری

در این تحقیق معضلات زیست محیطی ناشی از رهاسازی غیر اصولی و بدون فرآیند تصفیه سازی ماده ویناس که پساب صنایع الکل- سازی است، مورد بررسی قرار گرفت. از جمله این معضلات ایجاد مشکلات تنفسی و انتشار بوی نامطبوع در هوای شهرهای مجاور این صنایع می‌باشد. طبق بررسی‌های انجام شده ویناس یک ماده آلی است که می‌توان با تجزیه بی‌هوازی آن بیوگاز تولید و بعنوان سوخت نیروگاه‌های مقیاس کوچک استفاده نمود. براساس محاسبات انجام شده، با تجزیه بی‌هوازی ۳۹۶,۰۰۰ مترمکعب ویناس در دسترس در طول یکسال، می‌توان ۵/۷۸ میلیون مترمکعب بیوگاز بعنوان سوخت نیروگاه مقیاس کوچک تولید نمود. با فرض راندمان ۳۵٪ نیروگاه حرارتی، با این مقدار بیوگاز، احداث یک نیروگاه ۲ مگاواتی با قابلیت تولید ۱۱/۵ گیگاوات ساعت انرژی الکتریکی در طول یکسال امکان پذیر است. با شبیه سازی شبکه سراسری در منطقه مورد نظر در نرم افزار **Digsilent** و اتصال نیروگاه به آن، نشان دادیم در صورتی که انرژی تولیدی نیروگاه به شبکه تزریق شود، منجر به کاهش تلفات توان اکتیو، بهبود پروفیل ولتاژ و حد پایداری شبکه و کاهش میزان بارگیری از ترانسفورماتورهای شبکه خواهد شد.

مراجع

- [1] Chin MJ, PohPE, TeyBT, ChanES, ChinKL. Biogas from palm oil mill effluent (POME): opportunities and challenges from Malaysia's perspective. *Renew Sustain Energy Rev* 2013;26:717-26.
- [2] Ang JB. Economic development, pollutant emissions and energy consumption in Malaysia. *J Policy Model* 2008; 30:271-8.
- [3] Panwar NL, Kaushik SC, Kothari S. Role of renewable energy sources in environmental protection: a review. *Renew Sustain Energy Rev* 2011;15:1513-24.
- [4] Chanudet V, Descloux S, Harby A, Sundt H, Hansen BH, Brakstad O, et al. Gross CO2 and CH4 emissions from the nam ngum and nam leuk sub-tropical reservoirs in Lao PDR. *Sci Total Environ* 2011;409:5382-91.
- [5] Hosseini SE, Wahid MA, Aghili N. The scenario of greenhouse gases reduction in Malaysia. *Renew Sustain Energy Rev* 2013;28:400-9.
- [6] Carlos H. Coimbra-Araújo, Leidiane Mariane, Cicero Bley Júnior, Elisandro Pires Frigo, Michelle Sato Frigo, Izabela Regina Costa Araújo, Helton José Alves, 2014, "Brazilian case study for biogas energy: Production of electric power, heat and automotive energy in

Investigating the Distribution generation based biogas from Anaerobic digestion Vinasse Masoud Bashirpour^{1*}, Hasan Barati²

^{1*} Master of power Engineering, Dezful Branch, Islamic Azad University, Dezful, Iran,
masoud.bashirpour@yahoo.com

² Doctor of power Engineering, Dezful Branch, Islamic Azad University, Dezful, Iran

Abstract: Environmental pollution is a modern phenomenon arising from human activities. Industries have caused the most pollution in living spaces around them. Releasing industrial effluent without environmental purification process faces countries to the issues such as disposal and destruction problems, while the imposition of high social, health and environmental costs on society are the most important problems. In the cases where there are industries around the cities, due to lack of proper purification system, large volumes of wastewater enter the environment daily. Among these materials, we can mention Vinasse, which is an effluent of the alcohol production plant and is an organic material. This organic material is decomposed in the environment and causes an unpleasant odor in the Ahvaz, Khorramshahr and Abadan metropolises air. It is possible to produce Biogas through Vinasse anaerobic digestion. In this paper, we studied the construction of the biogas distributed generation plant based on anaerobic digestion Vinasse. Calculations show that using the biogas produced from the approximately 396,000 cubic meters of available Vinasse it is possible to build a 2-MW power plant and produce 11.5 GW of electricity per year. In addition, simulation of the global power network in the intended area using Digsilent software, shows that connecting the biogas power plant to the grid, reduces power losses and transformer loading, and improves the voltage profile and voltage stability limit.

Keywords: Biogas, Vinasse, Anaerobic digestion, Distribution generation.