

## بهبود توانایی گذر از خطا و کاهش نوسانات پارامترهای مختلف در باس متصل به توربین بادی مبتنی بر DFIG توسط DVR و SMES

احسان اکبری<sup>۱\*</sup>

\*۱- دانشکده مهندسی برق و کامپیوتر، دانشگاه علوم و فنون مازندران، بابل، ایران، akbari.ieee@gmail.com

تاریخ پذیرش: ۱۳۹۸/۰۵/۲۷

تاریخ دریافت: ۱۳۹۸/۰۳/۱۱

**چکیده:** با رشد جوامع و افزایش نیاز به انرژی الکتریکی و به دلیل مزایای فراوان در بین منابع انرژی تجدیدپذیر، سیستم بادی به یک فرآیند کاملاً تجاری و اجتناب ناپذیر تبدیل شده است. بگونه‌ای که شاهد نفوذ روز افزون آنها در شبکه‌های الکتریکی هستیم. از طرف دیگر شبکه‌های توزیع در معرض خطاهایی قرار دارند که باعث نوسانات توان و خروج واحدهای بادی از شبکه می‌گردد. به منظور استمرار بهره‌گیری از این واحدها و عدم خروج آنها از شبکه، بهبود قابلیت گذر از خطا برای آنها از اهمیت ویژه‌ای برخوردار است. در این مقاله به منظور بهبود قابلیت گذر از خطا و عملکرد بدون وقفه DFIG با حفظ کنترل‌پذیری آن در طول خطا از دو تجهیز بازیاب دینامیکی ولتاژ (DVR) و ذخیره‌ساز انرژی مغناطیسی ابر رسانا (SMES) تحت چهار سناریوی مختلف بهره گرفته‌ایم و مقایسه عملکرد چهار سناریو در بهبود قابلیت گذر از خطا و کاهش نوسانات توان اکتیو و ولتاژ لینک DC مورد مطالعه قرار گرفته است. نتایج شبیه‌سازی در محیط نرم‌افزاری MATLAB/SIMULINK نشان از دقت بالا و عملکرد بلادرنگ این دو تجهیز در کاهش اثرات سو ناشی از خطاهای شبکه بر روی DFIG دارد.

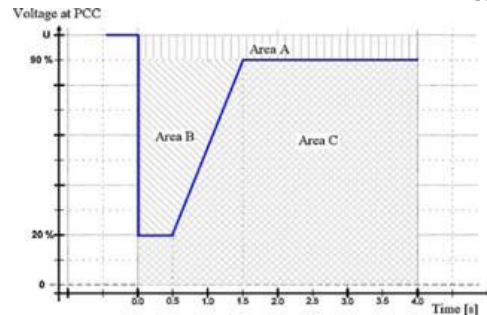
**واژه‌های کلیدی:** بازیاب دینامیکی ولتاژ (DVR)، ذخیره‌ساز انرژی مغناطیسی ابر رسانا (SMES)، ژنراتور القایی دو سو تغذیه (DFIG)، قابلیت گذر از خطا (LVRT)، کد شبکه (Grid Code)

### ۱- مقدمه

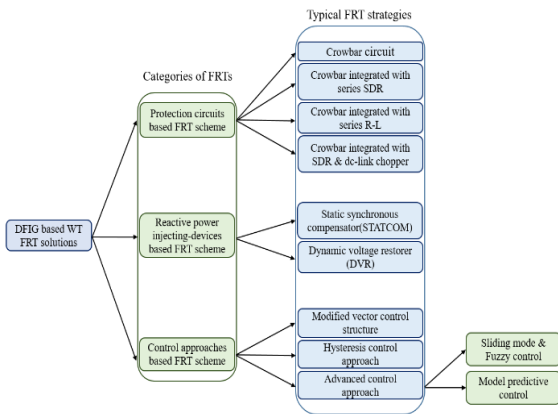
الکتریکی و در نتیجه بالا رفتن سطح نفوذ این نیروگاه‌ها در مقایسه با نیروگاه‌های معمولی (سوخت فسیلی)، الزامات کدهای شبکه برای نیروگاه‌ها خواستار توانایی عملکرد بیشتر<sup>۱</sup> DFIG در مدار در حین خطا هستند. با گسترش ضریب نفوذ توربین‌های بادی در سیستم‌های قدرت، بسیاری از کشورها نظام‌نامه (Grid Code) مخصوص به خود را دارند که بر نحوه اتصال توربین بادی به شبکه نظارت می‌کند. تمامی نظام‌نامه‌های مخصوص توربین بادی، شامل الزاماتی مانند؛ قابلیت عبور از ولتاژ پایین (LVRT)، کنترل ولتاژ، کنترل فرکانس و الزامات حفاظتی است که می‌توان به کد معرفی شده توسط استاندارد FERC اشاره کرد. الزام LVRT عبارت است از حفظ اتصال توربین بادی به شبکه در صورت بروز خطا و افت ولتاژ در پایانه استاتور DFIG مطابق منحنی LVRT که اولین بار توسط E.On Netz در سال ۲۰۰۵

از آنجایی که منابع سوخت‌های فسیلی مرسوم از قبیل زغال سنگ، نفت و گاز روز به روز کاهش می‌یابند، به همین دلیل منابع انرژی تجدیدپذیر مانند توربین‌های بادی که هزینه سوخت مصرفی در آنها وجود ندارد و هزینه راه‌اندازی کمی دارند، جایگزین مناسبی برای نیروگاه‌های مبتنی بر سوخت‌های فسیلی به شمار می‌روند. در میان انرژی‌های تجدیدپذیر، انرژی باد بخاطر مسائل اقتصادی و پاک بودن بیشتر مورد توجه قرار گرفته است، به‌گونه‌ای که انتظار می‌رود تا سال ۲۰۲۰، ۲۰ درصد انرژی کل جهان از انرژی باد تامین گردد در نتیجه مطالعه در مورد اتصال این توربین‌ها به شبکه قدرت بسیار با اهمیت است [۱]. با افزایش ظرفیت نیروگاه‌های بادی نصب شده در شبکه‌های

معرفی شد [۲] و بر طبق آن مطابق شکل (۱) در هنگام وقوع خطا و افت ولتاژ، اگر اندازه ولتاژ در نقطه اتصال نیروگاه بادی به شبکه در ناحیه B قرار گیرد نیروگاه بادی متصل به سیستم بدون قطعی و به صورت پایدار باقی می‌ماند. در صورتی که اندازه ولتاژ در ناحیه C واقع شود نیروگاه بادی اجازه قطع از شبکه را خواهد داشت. مطابق این منحنی نیروگاه بادی باید افت ولتاژ  $0/2$  پریونیت برای مدت  $0/5$  ثانیه را تحمل کرده و به دنبال آن ولتاژ در مدت ۱ ثانیه تا  $0/9$  پریونیت بازبایی شود. الزامات LVRT برای کدهای شبکه کشورهای مختلف در شکل (۲) آورده شده است [۲].



شکل (۱): الزامات LVRT برای یک کد شبکه نمونه [۱]

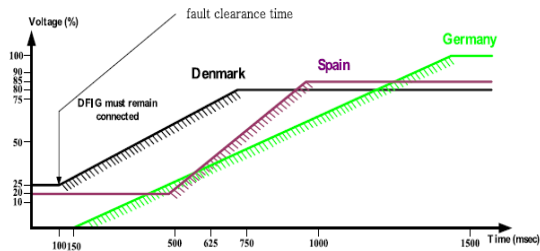


شکل (۳): استراتژی‌های مختلف برای بهبود LVRT مربوط به DFIG

[۳]

به‌طور کلی، توربین‌های بادی مورد استفاده در نیروگاه‌های بادی به دو دسته: توربین بادی سرعت ثابت و توربین بادی سرعت متغیر تقسیم می‌گردند. ژنراتورهای القایی به‌خاطر هزینه نگهداری کم و فاقد جاروبک بودن و ساختار ساده و مزایای دیگر بیشتر مورد استفاده قرار می‌گیرد. در سال ۲۰۰۴ حدود ۶۰ درصد فروش بازار جهانی مختص به فروش ژنراتورهای بادی سرعت متغیر بوده است. در طی چند سال اخیر استفاده از توربین‌های بادی مجهز به ژنراتورهای القایی از دو سو تغذیه (DFIG) به دلیل عملکرد در سرعت‌های متغیر، راندمان بالا، تنظیم بهتر متغیرهای شبکه و کنترل جداگانه توان اکتیو و راکتیو افزایش یافته است. مطابق شکل (۴) ژنراتور القایی دو سو تغذیه (DFIG) یک ژنراتور القایی رتور سیم‌پیچی شده است که استاتور آن به‌طور مستقیم و رتور آن از طریق دو مبدل الکترونیک قدرت پشت به پشت به شبکه متصل شده است. مبدل سمت رتور (RSC) یک اینورتر منبع ولتاژ کنترل شونده با جریان است که با کنترل آن می‌توان گشتاور و توان راکتیو ژنراتور را به‌طور مستقل از هم کنترل کرد و مبدل سمت شبکه (GSC) نیز یک مبدل منبع ولتاژ PWM است که

عملکرد ژنراتورهای القایی به کار رفته در توربین‌های بادی حساس به تغییرات ولتاژ آنها است. زمانی که خطایی در شبکه رخ می‌دهد، ولتاژ توربین بادی هم بسته به مکان خطا و شدت آن کاهش زیادی دارد مطابق شکل (۲) حداقل عملکرد توربین بادی به درصدی از ولتاژ نامی شبکه محدود می‌گردد. در صورتی که ولتاژ توربین بادی کمتر از حداقل ولتاژ مجاز آن باشد، بایستی رله‌های حفاظتی ولتاژ و فرکانس عمل کرده و این ژنراتورهای بادی از شبکه خارج گردند. البته زمان خارج کردن این توربین‌های بادی بسته به شرایط شبکه داشته و می‌توان چندین دقیقه به طول انجامد. همانطور که در شکل (۲) مشاهده می‌شود، حداقل ولتاژ توربین بادی و مدت زمان باقی ماندن آن در کشورهای مختلف متفاوت است. به‌طور مثال یک توربین بادی با ولتاژ صفر پریونیت در آلمان می‌تواند به مدت ۱۵۰ میلی ثانیه در شبکه متصل بماند. چنانچه طی این مدت خطا رفع نشده باشد، بایستی توربین بادی را از شبکه جدا نمود. در گذشته به علت کاربرد محدود توربین‌های بادی در شبکه، اتصال آنها در شرایط وجود خطا در شبکه مهم نبوده و اپراتورها در این شرایط آنها را برای مدت زمانی مشخص از شبکه خارج می‌ساختند. امروزه با افزایش تعداد توربین‌های



شکل (۲): الزامات LVRT برای کد شبکه کشورهای مختلف [۲]

ساختار و عملکرد ذخیره‌ساز انرژی مغناطیسی ابر رسانا (SMES) تشریح خواهد شد. در انتها نیز جهت تایید مباحث تئوری ارائه شده در قسمت‌های قبل و نمایش کارایی DVR و SMES در بهبود قابلیت گذر از ولتاژ پایین (LVRT) توربین‌های بادی مجهز به DFIG، یک توربین بادی مجهز به DFIG متصل به شبکه در نظر گرفته شده و قابلیت LVRT تحت چهار سناریوی مختلف در محیط نرم‌افزاری MATLAB/SIMULINK شبیه‌سازی شده است، سپس نتایج شبیه‌سازی در چهار سناریو با هم مقایسه شده و در آخر هم به نتیجه‌گیری پرداخته می‌شود.

## ۲- مدل ژنراتور القایی دو سو تغذیه

روابط مربوط به ژنراتور القایی را می‌توان با استفاده از تبدیل پارک در دستگاه دو محوری (d و q)، بصورت مدل مرتبه ۵ نوشت، که در آن دو متغیر حالت مربوط به شار پیوندی استاتور، دو متغیر حالت مربوط به شار پیوندی روتور و یک متغیر حالت مربوط به سرعت روتور است. روابط زیر مدل کاملی از ژنراتور القایی را نشان می‌دهد [۳].

$$V_{ds} = R_s i_{ds} - \omega_s \psi_{qs} + \frac{d\psi_{ds}}{dt} \quad (1)$$

$$V_{qs} = R_s i_{qs} + \omega_s \psi_{ds} + \frac{d\psi_{qs}}{dt} \quad (2)$$

$$V_{dr} = R_r i_{dr} - S \omega_s \psi_{qr} + \frac{d\psi_{dr}}{dt} \quad (3)$$

$$V_{qr} = R_r i_{qr} + S \omega_s \psi_{dr} + \frac{d\psi_{qr}}{dt} \quad (4)$$

$$\begin{cases} \psi_{qs} = X_s i_{qs} + X_m i_{qr} \\ \psi_{ds} = X_s i_{ds} + X_m i_{dr} \end{cases} \quad (5)$$

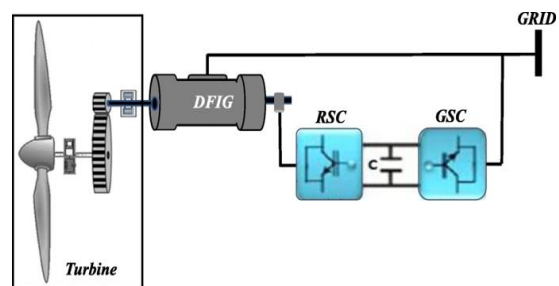
$$\begin{cases} \psi_{qr} = X_m i_{qs} + X_r i_{qr} \\ \psi_{dr} = X_m i_{ds} + X_r i_{dr} \end{cases} \quad (6)$$

گشتاور الکترومغناطیسی نیز از رابطه زیر به دست می‌آید.

$$T_e = \psi_{ds} i_{qs} - \psi_{qs} i_{ds} \quad (7)$$

به منظور ساده‌سازی، متغیرهای روتور به دستگاه ساکن استاتور ارجاع داده شده‌اند. معادلات ولتاژ استاتور و روتور بر حسب جریان‌های آن‌ها برابر است با:

وظیفه آن انتقال توان اکتیو باس DC و ثابت نگه‌داشتن ولتاژ آن است. ظرفیت این مبدل‌ها برای کنترل کامل ژنراتور حدود ۲۰ تا ۳۰ درصد ظرفیت کل DFIG می‌باشد که این دو مبدل از طریق یک خازن لینک DC به صورت پشت به پشت به هم وصل شده‌اند. ژنراتور القایی دو سو تغذیه به دلیل اتصال مستقیم استاتور به شبکه در برابر اختلالات شبکه بسیار حساس است. هنگام وقوع اتصال کوتاه (خطا) در سیستم قدرت حتی اگر از محل توربین بادی دور باشد، باعث ایجاد افت ولتاژ در نقطه اتصال توربین بادی به سیستم قدرت (PCC<sup>۳</sup>) می‌گردد و در نتیجه جریان در سیم‌پیچ‌های استاتور افزایش می‌یابد و به دلیل تزویج مغناطیسی میان سیم‌پیچ‌های روتور و استاتور این جریان در سیم‌پیچ‌های روتور و مبدل طرف روتور نیز ظاهر می‌شود و منجر به آسیب دیدن آن و از مدار خارج شدن DFIG می‌گردد [۳].



شکل (۴): توربین بادی مجهز به DFIG [۴]

پژوهش‌های بسیاری تاکنون در بهبود LVRT انجام شده است، در مرجع [۲] به بررسی بهبود LVRT با استفاده از SVC پرداخته شده است. در مرجع [۳] STATCOM به عنوان جبران‌ساز برای بهبود LVRT پیشنهاد شده است. مرجع [۱۰] از مقاومت Crowbar جهت بهبود LVRT بهره گرفته است. به طور کلی ادوات FACTS سری که توانایی تزریق ولتاژ سری را دارند، کارایی مناسب‌تری در بهبود قابلیت عبور از ولتاژ پایین توربین‌های بادی مجهز به DFIG از خود نشان می‌دهند. در صورتی که شبکه قوی باشد، اگر با تجهیزات موازی نظیر STATCOM بخواهیم این قابلیت را افزایش دهیم نیاز است از ادوات با ظرفیت کمتری به خواسته مشابه دست یافت. در این مقاله از بازیاب دینامیکی ولتاژ (DVR<sup>۴</sup>) به عنوان یکی از ادوات FACTS و ذخیره‌ساز انرژی مغناطیسی ابررسانا (SMES<sup>۵</sup>) برای بهبود قابلیت LVRT توربین بادی مجهز به DFIG استفاده شده است. مزیت بازیاب دینامیکی ولتاژ و سیستم ذخیره‌ساز انرژی مغناطیسی ابر رسانا، کاهش ظرفیت، کاربرد در سطوح ولتاژ بالا، افزایش قابلیت اطمینان، کاهش اندازه و هزینه نسبت به ادوات موازی، عدم نیاز به هرگونه حفاظت خارجی و قابلیت کاربرد برای توربین بادی از قبل نصب شده که قابلیت LVRT کافی را تدارک ندیده‌اند، می‌باشد. در قسمت دوم این مقاله، به بیان اصول عملکرد توربین بادی مجهز به DFIG می‌پردازیم. در قسمت سوم، ساختار بازیاب دینامیکی ولتاژ (DVR) و طرح کنترلی مورد استفاده در آن بیان می‌شود. در قسمت چهارم،

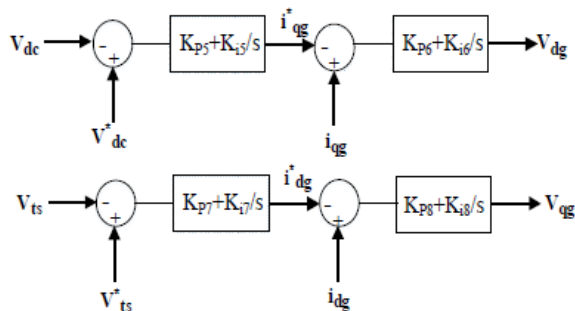
$$i_{dr}^* = \left( \frac{K_{p3} + K_{i3}}{S} \right) (Q_s - Q_s^*) \quad (13)$$

$$V_{qr} = \left( \frac{K_{p2} + K_{i2}}{S} \right) (i_{qr}^* - i_{qr}) \quad (14)$$

$$V_{dr} = \left( \frac{K_{p4} + K_{i4}}{S} \right) (i_{dr}^* - i_{dr}) \quad (15)$$

### ۲-۲- مدل مبدل سمت شبکه (GSC)

مبدل سمت شبکه GSC به منظور تنظیم ولتاژ لینک DC و ولتاژ استاتور کاربرد دارد. شکل (۷) بلوک دیاگرام GSC را نشان می‌دهد.



شکل (۷): بلوک دیاگرام مبدل سمت شبکه

$$i_{qg}^* = \left( \frac{K_{p5} + K_{i5}}{S} \right) (V_{DC} - V_{DC}^*) \quad (16)$$

$$i_{dg}^* = \left( \frac{K_{p7} + K_{i7}}{S} \right) (V_{ts}^* - V_{ts}) \quad (17)$$

$$V_{qg} = \left( \frac{K_{p6} + K_{i6}}{S} \right) (i_{qg}^* - i_{qg}) \quad (18)$$

$$V_{dg} = \left( \frac{K_{p8} + K_{i8}}{S} \right) (i_{dg}^* - i_{dg}) \quad (19)$$

### ۲-۳- عملکرد DFIG در شرایط پایدار و در زمان

#### وقوع خطا

در شرایط عملکرد عادی، توان راکتیو خروجی سیستم قدرت بادی، در مقدار صفر برای داشتن ضریب توان واحد تنظیم می‌شود زمانی که RSC برای کنترل توان اکتیو و تغذیه توان راکتیو مغناطیس کنندگی استفاده می‌شود، مبدل GSC ولتاژ لینک DC خازنی را ثابت نگه می‌دارد [۴]. در شرایط پایدار ولتاژ روی استاتور را می‌توان به ترتیب روابط (۲۰) و (۲۱) نوشت:

$$V_s = R_s I_s + L_s \frac{dI_s}{dt} + L_m \frac{dI_r}{dt} + j \omega_s \psi_s \quad (20)$$

$$\vec{V}_s = R_s \vec{i}_s + \frac{d}{dt} \vec{\psi}_s \quad (8)$$

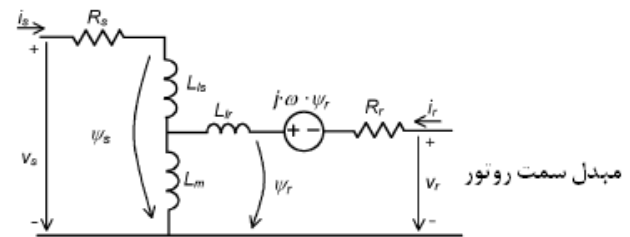
$$\vec{V}_r = R_r \vec{i}_r + \frac{d}{dt} \vec{\psi}_r - j \omega_r \vec{\psi}_r \quad (9)$$

در رابطه بالا  $R_s$  مقاومت استاتور،  $R_r$  مقاومت روتور،  $\psi_s$  شار استاتور،  $\psi_r$  شار روتور و  $\omega_r$  سرعت زاویه‌ای چرخش روتور می‌باشد که روابط شارهای استاتور و روتور برابر است با:

$$\vec{\psi}_s = L_s \vec{i}_s + L_m \vec{i}_r \quad (10)$$

$$\vec{\psi}_r = L_r \vec{i}_r + L_m \vec{i}_s \quad (11)$$

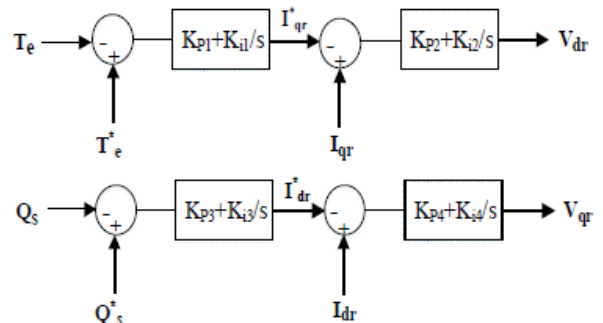
در روابط فوق  $L_s$  و  $L_r$  و  $L_m$  به ترتیب اندوکتانس‌های ناشی استاتور و روتور و اندوکتانس مغناطیس کنندگی می‌باشند. در شکل (۵) مدار معادل ژنراتور DFIG را مطابق معادلات فوق نشان می‌دهد.



شکل (۵): مدار معادل الکتریکی DFIG

### ۲-۱- مدل مبدل سمت روتور (RSC)

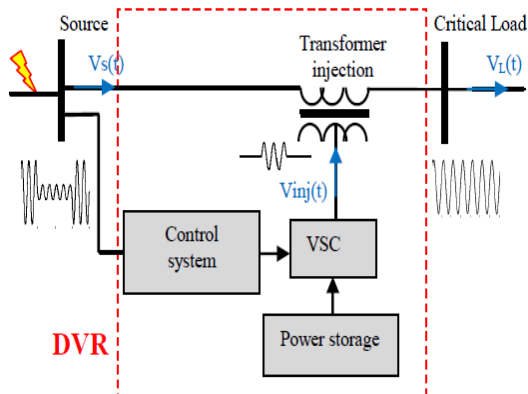
عمدتاً از RSC به منظور کنترل گشتاور الکترومغناطیسی ژنراتور القایی دو سو تغذیه و کنترل ضریب توان در ترمینال‌های استاتور استفاده می‌شود. کنترل کننده RSC در شکل (۶) نشان داده شده است.



شکل (۶): بلوک دیاگرام مبدل سمت روتور

$$i_{qr}^* = \left( \frac{K_{p1} + K_{i1}}{S} \right) (T_e - T_e^*) \quad (12)$$

Injection Mode در حالت اول در صورت بروز یا عدم بروز اتصال کوتاه، ولتاژ کوچکی جهت پوشش افت ولتاژ ناشی از تلفات راکتانس ترانسفورماتور تزریق می‌شود. در حالت دوم به محض آشکار شدن اغتشاشات ولتاژ، DVR به تزریق ولتاژ به بار حساس مورد نظر می‌پردازد. مدار DVR شامل ۵ جز اصلی می‌باشد که در شکل (۸)، مشخص شده است [۵]:



شکل (۸): مدار DVR در شبکه قدرت [۵]

(۱) اینورتر منبع ولتاژ: این پل اینورتر به اولیه ترانس تزریق متصل شده است. یک تجهیز ذخیره کننده انرژی برای پل اینورتر در نظر گرفته شده است. این اینورترها شامل سوئیچ‌های IGBT خود کموتاسیون با دیودهای موازی شده با آنها می‌باشد و از تکنیک PWM برای کنترل آن استفاده شده است.

(۲) المان ذخیره‌ساز انرژی: DVR علاوه بر تبادل توان راکتیو با شبکه برای جبران‌سازی اختلالات نسبتاً طولانی و همچنین برای بارهایی با ضریب توان بالا باید قابلیت تبادل توان اکتیو با شبکه را هم داشته باشد. بنابراین، المان ذخیره‌ساز انرژی یکی از اجزای اصلی DVR بشمار می‌آید و شامل انواع مختلف خازن، باتری، سیستم چرخ طیار و منابع انرژی تجدیدپذیر می‌باشد [۷].

(۳) ترانس تزریق سری: در DVR وجود یک ترانسفورماتور تزریق ضروری است تا دو سیستم AC و DC را از هم ایزوله کند. یک‌طرف این ترانس به طور سری به شبکه و طرف دیگر آن به اینورتر وصل می‌شود.

(۴) فیلتر هارمونیک: در DVR، برای تولید ولتاژ مطلوب معمولاً از روش کلیدزنی با فرکانس بالا استفاده می‌شود این روش باعث تولید محتوای هارمونیک در خروجی اینورتر می‌گردد که باید قبل از تزریق به شبکه حذف شود بنابراین برای حذف محتوای هارمونیک از فیلتر LC استفاده می‌شود.

(۵) سیستم کنترل: طراحی سیستم کنترل، نقش مهمی در عملکرد DVR ایفا می‌کند. در واقع این بخش بر پایه آشکارسازی اختلالات ولتاژ و فراهم کردن استراتژی مناسب کلیدزنی اینورتر می‌باشد.

$$V_r = R_r I_r + L_r \frac{dI_r}{dt} + L_m \frac{dI_s}{dt} + jS \omega_s \psi_r \quad (21)$$

با ادغام روابط فوق، ولتاژ استاتور را بر حسب ولتاژ روتور می‌توان نوشت:

$$V_s = L_m \left[ 1 - \frac{L_r L_s}{L_m^2} \right] \frac{dI_r}{dt} + j \left[ \omega_s \psi_s - \frac{L_s}{L_m} S \omega_s \psi_r \right] + \frac{L_s}{L_m} V_r \quad (22)$$

در حالت پایدار و زمانی که ولتاژ استاتور تغییری نکرده است تغییرات جریان روتور صفر است. بنابراین ولتاژ استاتور را می‌توان اینگونه بیان نمود.

$$V_s = j \left[ \omega_s \psi_s - \frac{L_s}{L_m} S \omega_s \psi_r \right] + \frac{L_s}{L_m} V_r \quad (23)$$

به محض وقوع خطا و افت ولتاژ در شبکه، استراتژی منترلی تغییر وضعیت می‌دهد. در این حالت، مبدل GSC توان راکتیو را برای تنظیم ولتاژ پایانه تولید می‌کند. در هنگام افت ولتاژ زیاد، GSC نمی‌تواند توان راکتیو بیشتری برای جبران‌سازی افت ولتاژ تولید کند زیرا به ماکزیمم توان مجاز خود رسیده است. لذا، RSC برای کمک به GSC در تولید توان راکتیو فعال خواهد شد. بلوک کنترل کننده، توان راکتیو مطلوب را محاسبه کرده و مقدار تولید نشده را RSC از طریق تغییر سیگنال مرجع توان راکتیو کنترل کننده DFIG فرمان می‌دهد. در زمان وقوع خطا یک تغییر ناگهانی در ولتاژ استاتور بوجود می‌آید  $(\Delta V_s)$ . از آنجا که مقادیر شار استاتور و روتور بلافاصله با وقوع خطا تغییر نمی‌کنند، آنگاه ولتاژ استاتور در شرایط خطا مطابق رابطه زیر بیان می‌شود:

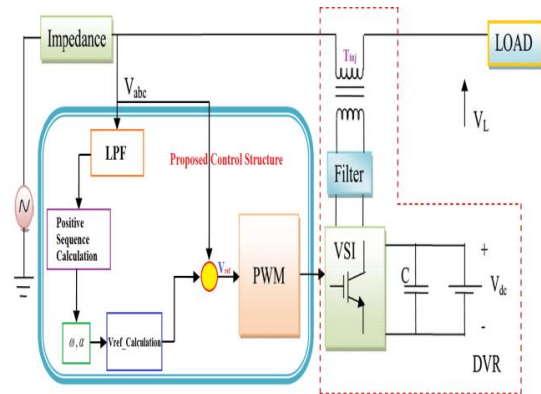
$$\Delta V_s = L_m \left[ 1 - \frac{L_r L_s}{L_m^2} \right] \frac{dI_r}{dt} + \frac{L_s}{L_m} \Delta V_r \quad (24)$$

### ۳- بازیاب دینامیکی ولتاژ (DVR)

DVR یکی از ادوات Custom Power در شبکه توزیع می‌باشد که به صورت سری با آن متصل می‌شود. آنها ولتاژ بار را با تزریق ولتاژهای سه فاز خروجی در طول اختلال در سیستم قدرت و با کنترل دامنه و فاز و فرکانس ولتاژ ثابت نگه می‌دارند. پس اساس عملکرد DVR، تزریق ولتاژ مورد نیاز در مواقع بروز اغتشاش ولتاژ برای جبران‌سازی آن می‌باشد [۶]. بطور کلی عملکرد DVR می‌تواند به دو حالت تقسیم‌بندی شود، که عبارتند از: Standby Mode و

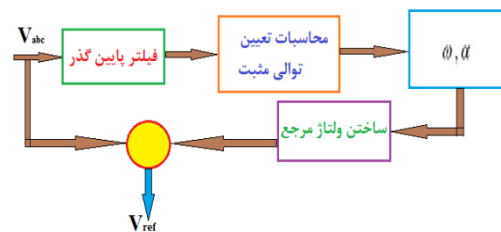
### ۳-۱- سیستم کنترل DVR

سیگنال کنترل سری که به ترانسفورماتور سری اعمال می‌شود باید به گونه‌ای باشد که بتوان با اعمال آن به ولتاژ غیر سینوسی و نامتعادل منبع، در سمت بار به ولتاژ سینوسی کامل دست یافت. به همین دلیل بدست آوردن سیگنال مرجع، که ولتاژ تصحیح شده سینوسی کامل باید به شکل آن باشد ضروری است. ساختار DVR مبتنی بر روش کنترل پیشنهادی در شکل (۹)، نشان داده شده است.



شکل (۹): ساختار DVR مبتنی بر روش کنترلی پیشنهادی

مراحل استخراج سیگنال ولتاژ مرجع در بلوک دیاگرام شکل (۱۰)، نشان داده شده است.



شکل (۱۰): بلوک دیاگرام استخراج سیگنال ولتاژ مرجع

مطابق شکل (۱۰)، اگر سیگنال‌های ولتاژ  $u_a$ ،  $u_b$  و  $u_c$  ولتاژهای دارای اعوجاج سه‌فاز باشند، پس از گذر از فیلتر پایین گذر، فقط دارای مولفه فرکانس اصلی هستند. حال با استفاده از رابطه (۲۵) مولفه‌های لحظه‌ای توالی مثبت آنها یعنی  $u_a^+$ ،  $u_b^+$  و  $u_c^+$  محاسبه خواهد شد.

$$\begin{bmatrix} u_a^+ \\ u_b^+ \\ u_c^+ \end{bmatrix} = \frac{1}{3} \begin{bmatrix} 1 & -0.5 & -0.5 \\ -0.5 & 1 & -0.5 \\ -0.5 & -0.5 & 1 \end{bmatrix} \begin{bmatrix} u_a \\ u_b \\ u_c \end{bmatrix} + \frac{\sqrt{3}}{6\omega} \begin{bmatrix} 0 & D & -D \\ -D & 0 & D \\ D & -D & 0 \end{bmatrix} \begin{bmatrix} u_a \\ u_b \\ u_c \end{bmatrix} \quad (25)$$

که در آن  $D$  عملکرد مشتق‌گیر می‌باشد. پس از آن، مقدار موثر ولتاژ توالی مثبت با استفاده از رابطه (۲۶) بصورت لحظه‌ای تعیین می‌گردد.

$$U = \left( \sqrt{\text{abs} \left( \frac{1}{T} \int_i^{T+i} (u^+)^2 \right)} \right) \quad (26)$$

حال شکل موج مولفه اصلی ولتاژ دارای اعوجاج که بصورت رابطه (۲۷) می‌باشد، تولید می‌گردد.

$$u_a^+ = \sqrt{2}U \sin(\omega t + \alpha) \quad (27)$$

اکنون می‌توان شکل موج ولتاژ مرجع را مطابق رابطه (۲۸) و (۲۹) با تصحیح مقدار موثر ولتاژ در رابطه (۲۶) ایجاد نمود:

$$Uv_a = Vu_a^+ \Rightarrow \sqrt{v_a(\omega t + \alpha) \frac{\sqrt{3}D(1-D)}{6\omega}} \quad (28)$$

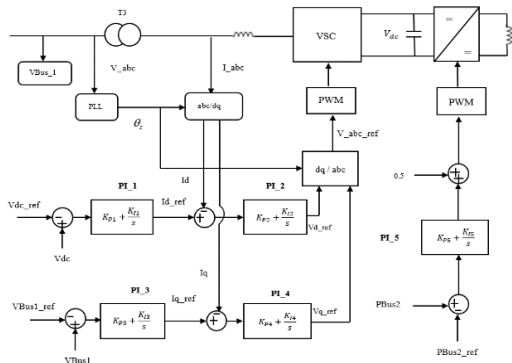
$$= \frac{-0.5}{3u_a} \sqrt{3}(1-D^2) \sqrt{2}U \sin(\omega t + \alpha) \quad (29)$$

$$v_a = \frac{V}{U} u_a^+ = \sqrt{2}V \sin(\omega t + \alpha) \quad (29)$$

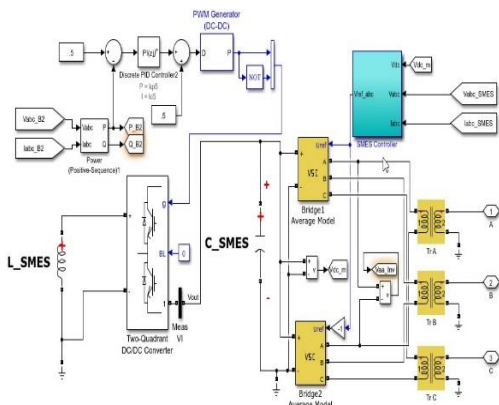
که در آن  $V$  مقدار موثر ولتاژ مطلوب می‌باشد. در نهایت با مقایسه سیگنال مرجع بدست آمده از رابطه (۲۹) و سیگنال دارای اغتشاش، سیگنال کنترل ترانسفورماتور تزریقی سری بدست می‌آید.

### ۴- ذخیره‌ساز انرژی مغناطیسی ابر رسانا (SMES)

ذخیره‌ساز انرژی مغناطیسی ابر رسانا یکی از انواع سیستم‌های ذخیره انرژی است که انرژی را در میدان مغناطیسی با استفاده از شار جریان مستقیم در یک سیم پیچ ابر رسانایی که زیر دمای بحرانی ابر رسانایی - اش خنک نگه داشته شده است، ذخیره می‌کند. با توجه به قابلیت‌های ذخیره‌سازی بسیار زیاد انرژی در سیم‌پیچ‌های ابر رسانا، مقاومت تقریباً صفر آن، سرعت پاسخ دهی بالا (در حد میلی ثانیه)، توان زیاد (چندین مگاوات) و راندمان بالا (بیش از ۹۵ درصد)، SMES را به عنوان یک ذخیره‌ساز قدرتمند معرفی کرده است. از مزایای این ذخیره‌ساز می‌توان به تعدیل منحنی پیک بار، سیستم برق اضطراری با توان بالا، تشبیت ولتاژ و فرکانس شبکه، حفاظت از ژنراتورها هنگام وقوع خطا در نقاط مختلف شبکه است. قسمت‌های اصلی یک SMES شامل سیم‌پیچ ابر رسانا، سیستم مدیریت توان و سیستم خنک کننده می‌باشد. شکل (۱۱) ساختار اصلی SMES را نشان می‌دهد [۸]:



شکل (۱۲): ساختار کنترلی SMES



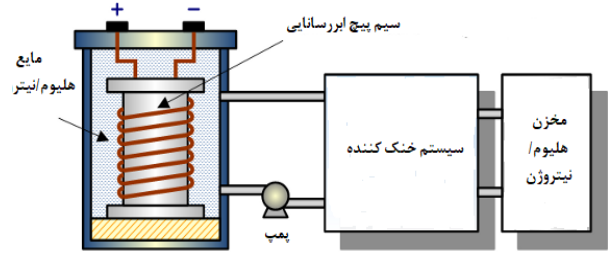
شکل (۱۳): پیاده‌سازی SMES در محیط MATLAB

### ۵- نتایج و شبیه‌سازی‌ها

در این مقاله، جهت بررسی عملکرد DVR و SMES در بهبود LVRT توربین بادی مجهز به DFIG از سیستمی که در مرجع [۱۰] آورده شده استفاده گردیده است. پارامترهای DFIG در جدول (۱) آورده شده است. شبیه‌سازی‌ها در محیط MATLAB/SIMULINK تحت چهار سناریوی مختلف؛ سناریوی اول عدم حضور DVR و SMES، سناریوی دوم فقط حضور SMES، سناریوی سوم فقط حضور DVR و سناریوی چهارم حضور DVR و SMES انجام شده است.

جدول (۱): پارامترهای DFIG

توان نامی	0.9MW	اندوکتانس رتور	0.0955 pu
ولتاژ نامی استاتور	575V	اندوکتانس مغناطیس‌کنندگی	2.9 pu
فرکانس	50Hz	ثابت اینرسی	5.04s
مقاومت استاتور	0.00488 pu	ضریب اصطکاک	0.012S
مقاومت رتور	0.00549 pu	سرعت باد	10m / s
اندوکتانس استاتور	0.0924 pu	ولتاژ لینک DC	1150V



شکل (۱۱): ساختار اصلی SMES

سیم پیچ ابررسانا، سلفی است که در مواقع نرمال شبکه، انرژی الکتریکی را از طریق جریان مستقیم به شکل انرژی مغناطیسی در سلف ذخیره می‌کند تا در مواقع نیاز با شارژ شدن سیستم ذخیره‌ساز انرژی مغناطیسی ابررسانا، انتقال توان به شبکه از سلف صورت گیرد [۹]. سیستم مدیریت توان در SMES با تبدیل جریان متناوب به مستقیم و بالعکس توسط مبدلی یکسوساز / وارون‌ساز مورد استفاده قرار می‌گیرد. نحوه کار سیستم SMES به این صورت است که سیم پیچ ابررسانا توسط مبدل از سمت منبع AC شارژ می‌شود. شارژ کننده سیم پیچ برای غلبه بر تلفات اهمی آن قسمت از مدار که در دمای محیط قرار دارد، ولتاژ کوچکی در دو سر سیم پیچ ایجاد می‌کند که باعث وجود یک جریان ثابت در سیم پیچ ابررسانا می‌شود. انرژی ذخیره شده از طریق القا بر حسب ژول و توان نامی بر حسب وات به صورت روابط زیر بیان می‌شوند:

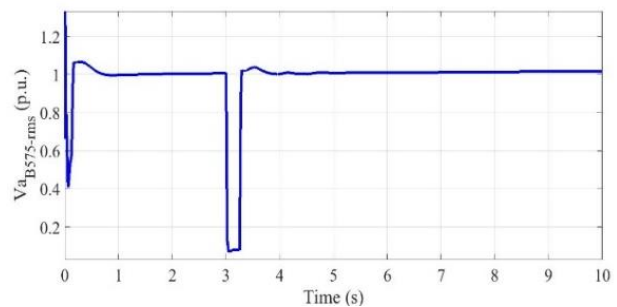
$$E = \frac{1}{2} LI^2 \quad (30)$$

$$P = \frac{dE}{dt} = LI \frac{dI}{dt} = VI \quad (31)$$

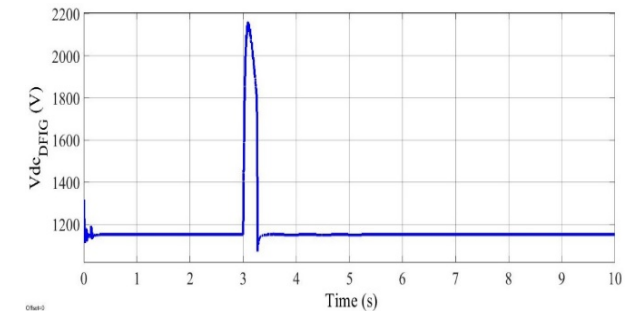
که  $L$  اندوکتانس سیم پیچ،  $I$  جریان DC جاری شده در سیم پیچ و  $V$  ولتاژ دو سر سیم پیچ می‌باشد. زمانی که هیچ تبادل توانی با شبکه انجام نمی‌شود جریانی که در آن ذخیره شده است توسط یک سوئیچ دوباره وارد خود سیم پیچ شده و باعث نگه‌داشتن انرژی در ابررسانا می‌شود. مدار کنترلی SMES در شکل (۱۲) نشان داده شده است مقادیر به دست آمده برای  $V_{d-ref}$  و  $V_{q-ref}$  به مقادیر مرجع ولتاژ سه‌فاز  $V_{abc-ref}$  تبدیل می‌شوند و سپس موج حامل مثلثی دارای فرکانس ۱۹۸۰ هرتز، سیگنال‌های شش پالس‌های مناسب برای کنترل سوئیچ‌زنی در مبدل منبع ولتاژ ایجاد می‌گردند. در ساختار کنترلی چاپر نیز با استفاده از کنترلر PI-5 سیگنال‌های دو سطحی جهت تبادل انرژی از ابررسانا به شبکه در مواقع خطا استفاده می‌شود. در شکل (۱۳) مدار پیاده‌سازی SMES در محیط MATLAB/SIMULINK نشان داده شده است.

### ۵-۱- سناریوی عدم حضور DVR و SMES

در شکل (۱۴) می‌توان دید که در لحظه‌ی اعمال خطا در باس متصل به خط انتقال، مقدار rms ولتاژ سه‌فاز باس PCC افت کرده و به حدود ۰/۰۴ پریونیت کاهش پیدا می‌کند که کمتر از مقدار مجاز است. شکل (۱۵) ولتاژ باس DC مبدل‌های پشت به پشت DFIG پس از اعمال خطا نشان داده شده است که در لحظه اعمال خطا این مقدار دچار افزایش شدید شده و به حدود ۲۱۵۰ ولت می‌رسد. در حالی که مقدار مرجع این ولتاژ ۱۱۵۰ ولت در نظر گرفته شده است. این اضافه ولتاژ ممکن است موجب آسیب به تجهیزات شامل خازن لینک DC، کلیدهای قدرت مبدل‌های DFIG و عایق سیم‌پیچ‌های DFIG شود.

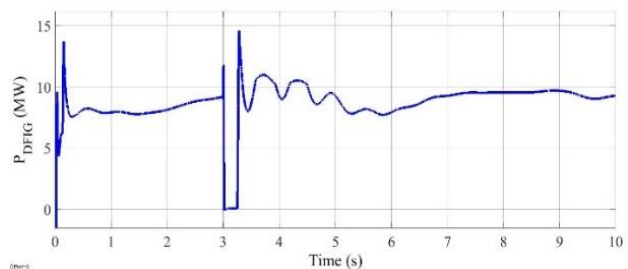


شکل (۱۴): ولتاژ باس PCC در حالت بدون حضور SMES و DVR



شکل (۱۵): ولتاژ باس DC مبدل‌های پشت به پشت DFIG در حالت بدون حضور SMES و DVR

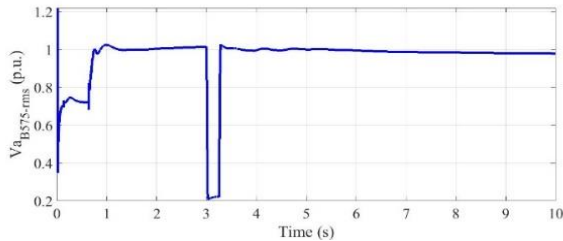
در شکل (۱۶) توان اکتیو DFIG در لحظه اعمال خطا دچار نوسان و کاهش شدید شده و در طول مدت خطا به حدود صفر می‌رسد. دلیل این امر کاهش شدید ولتاژ PCC در طول مدت حضور خطا است.



شکل (۱۶): توان اکتیو DFIG در حالت بدون حضور DVR و SMES

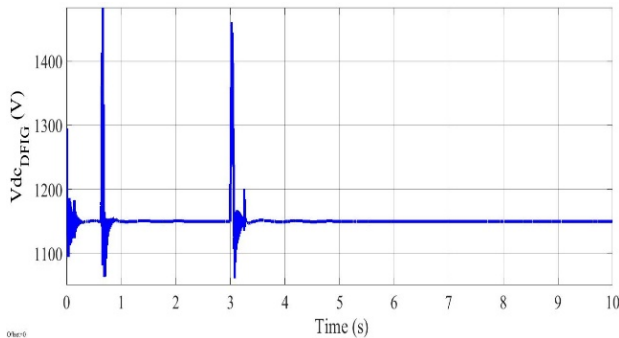
### ۵-۲- سناریوی فقط حضور SMES

در شکل (۱۷) پس از اعمال خطا در باس متصل به خط انتقال، مقدار rms ولتاژ سه‌فاز باس PCC افت کرده و به حدود ۰/۲۲ پریونیت کاهش پیدا می‌کند که نسبت به حالت عدم جبران‌سازی ۰/۱۸ پریونیت بالاتر است و باعث می‌شود که در محدوده مجاز Grid Code های بیشتری قرار گیرد.



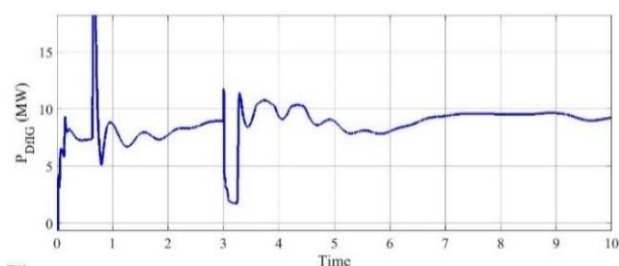
شکل (۱۷): ولتاژ باس PCC در حالت جبران‌سازی توسط SMES

در شکل (۱۸) ولتاژ لینک DC در لحظه اعمال خطا دچار افزایش شده و به حدود ۱۴۵۰ ولت می‌رسد که نسبت به حالت عدم جبران‌سازی حدود ۷۰۰ ولت کمتر است. اضافه ولتاژ قبل از یک ثانیه ناشی از دینامیک راه‌اندازی سیستم و رسیدن به حالت پایدار است.



شکل (۱۸): ولتاژ باس DC مبدل‌های پشت به پشت DFIG در حالت جبران‌سازی توسط SMES

شکل (۱۹) توان اکتیو تولید DFIG در حالت جبران‌سازی توسط SMES نمایش داده شده است. با توجه به شکل مشخص است که توان اکتیو DFIG در لحظه اعمال خطا دچار نوسان و کاهش شده و در طول مدت خطا به حدود دو مگاوات می‌رسد که در حالت عدم جبران‌سازی این مقدار حدود صفر است. دلیل این امر جبران‌سازی ولتاژ PCC توسط SMES در طول مدت حضور خطا است.

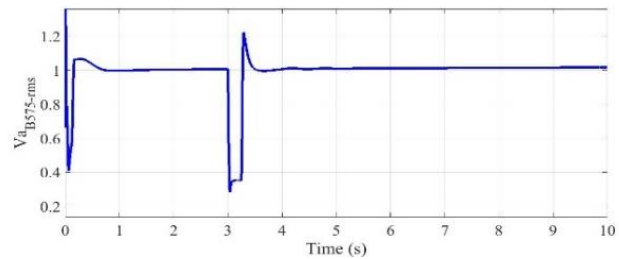


شکل (۱۹): توان اکتیو DFIG در حالت جبران‌سازی توسط SMES



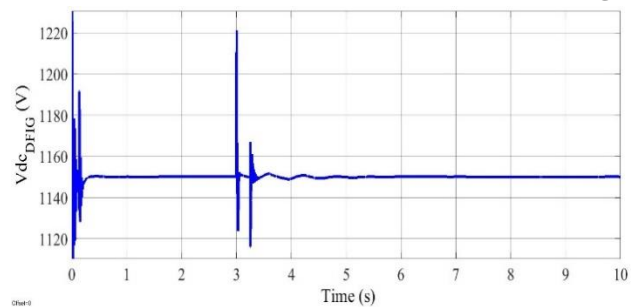
### ۳-۵ - سناریوی فقط حضور DVR

در این بخش نتایج مربوط به حالت اعمال خطا و بکارگیری DVR ارائه شده است. در شکل (۲۰) مقدار rms ولتاژ فاز A باس ۵۷۵ ولت پس از اعمال خطا در باس متصل به خط انتقال، مقدار rms ولتاژ سه فاز باس PCC افت کرده و به حدود ۰/۳۸ پریونیت کاهش پیدا می کند که نسبت به حالت عدم جبران سازی ۰/۳۴ پریونیت و نسبت به حالت جبران سازی با SMES، ۰/۱۶ پریونیت بالاتر است. پس از رفع خطا دامنه ولتاژ به شکل دینامیکی با حدود ۰/۲ پریونیت اورشوت به یک پریونیت باز می گردد.



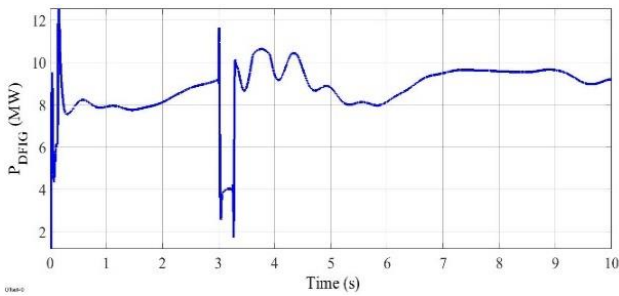
شکل ۲۰- ولتاژ باس PCC در حالت بکارگیری DVR

شکل (۲۱) ولتاژ باس DC مبدل های پشت به پشت DFIG در حالت بکارگیری DVR نشان داده شده است. ولتاژ مرجع لینک DC برابر با ۱۱۵۰ ولت است که در لحظه اعمال خطا این مقدار دچار افزایش شده و به حدود ۱۲۲۰ ولت می رسد که نسبت به حالت عدم جبران سازی حدود ۹۳۰ ولت و نسبت به حالت جبران سازی با SMES ، ۲۳۰ ولت کمتر است. این اضافه ولتاژ از مقدار نامی موجب آسیب به تجهیزات شامل خازن لینک DC، کلیدهای قدرت مبدل های DFIG نمی شود.



شکل (۲۱): ولتاژ باس DC مبدل های پشت به پشت DFIG در حالت بکارگیری DVR

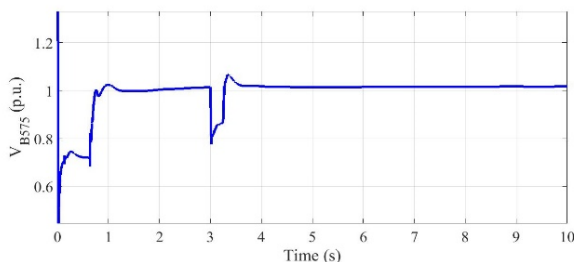
در شکل (۲۲) توان اکتیو DFIG در لحظه اعمال خطا دچار نوسان و کاهش شده و در طول مدت خطا به حدود چهار مگاوات می رسد که دو مگاوات از جبران سازی با SMES بالاتر است. دلیل این امر افت کمتر ولتاژ PCC توسط DVR است.



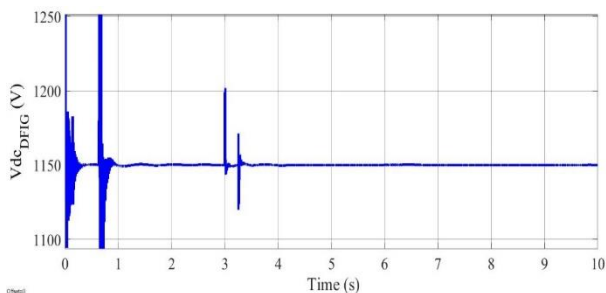
شکل (۲۲): توان اکتیو DFIG در حالت بکارگیری DVR

### ۴-۵ - سناریوی حضور SMES و DVR

در این بخش نتایج مربوط به حالت بکارگیری همزمان SMES و DVR ارائه شده است. در شکل (۲۳) پس از اعمال خطا در باس متصل به خط انتقال، مقدار rms ولتاژ کمی افت کرده و به حدود ۰/۸ پریونیت کاهش پیدا می کند که این میزان افت نسبت به حالت های پیشین بسیار پایین تر است. در طول مدت خطا مجدداً ولتاژ باس ۵۷۵ ولت PCC افزایش یافته و در انتهای بازه خطا به حدود ۰/۸۸ پریونیت رسیده است که در عمل برای DFIG نسبت به حالت های پیشین بسیار مطلوب تر است. پس از رفع خطا دامنه ولتاژ PCC به شکل دینامیکی با حدود ۰/۰۲ پریونیت اورشوت به یک پریونیت باز می گردد. در شکل (۲۴) ولتاژ باس DC مبدل های پشت به پشت DFIG نشان داده شده است.



شکل (۲۳): مقدار ولتاژ باس ۵۷۵ ولت PCC در حضور SMES و DVR

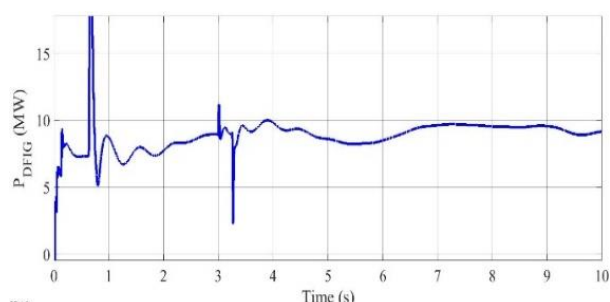


شکل (۲۴): ولتاژ باس DC مبدل های پشت به پشت DFIG در حضور SMES و DVR

ولتاژ مرجع لینک DC برابر با ۱۱۵۰ ولت است که در لحظه اعمال خطا این مقدار دچار افزایش محدودی شده و به حدود ۱۲۰۰ ولت می رسد که نسبت به حالت های بررسی شده قبلی بسیار مطلوب تر است. همچنین در طول مدت خطا و پس از عبور از حالت گذرای اعمال یا رفع خطا ولتاژ سریعاً به مقدار مرجع باز می گردد. شکل (۲۵)

- [4] Morren, J. and Watson, T., "Low voltage Ride-Through of wind turbines with DFIG during a voltage dip," IEEE Trans Energy Convers, Vol. 11, No. 6, pp 3235-3242, June 2016.
- [5] E. Akbari, "Operation and control of a Dynamic Voltage Restorer using Nine-level Cascaded H-Bridge Converter to Mitigating the voltage sag, swell and flicker in Electric power distribution grids" International Journal of Educational Advancement, Vol. 7, No. 1, pp. 100-115, Oct 2016.
- [6] A. M. Rufe and V. H. Khadkikar, "An enhanced voltage sag compensation scheme for dynamic Voltage Restorer" IEEE Trans. Ind. Electronic, Vol. 62, No. 5, pp. 2683-2692, May 2015.
- [7] P. Sanchez, E. Achai and G. Cerrada, "A Versatile control scheme for a dynamic voltage restorer for power-quality improvement" IEEE Trans. Power Delivery, Vol. 24, No. 1, pp. 831-843, Feb 2011.
- [8] R. Boom, and Peterson. A, "Superconductive Energy Storage for power system" IEEE Trans. Magnetics, Vol. 8, No. 3, pp. 2703-2711, Jun 2014.
- [9] M. Ali, and Wu. B, "Overview of SMES applicatins in power and Energy system" IEEE Transaction on Sustainable Energy, Vol. 5, No. 12, pp. 4123-4131, Sep 2016.
- [10] A. Ibrahim, N. Thanh, and L. Dong, "Improved LVRT technique of DFIG wind turbine systems using dynamic voltage restorer," IEEE Trans. Power Electron, vol. 19, no. 5, pp. 1807-1816, July 2011.

نیز بیان می‌کند که توان اکتیو DFIG در لحظه اعمال خطا دچار نوسان و کاهش شده و در طول مدت خطا تقریباً در محدوده نامی باقی مانده است. دلیل این امر عملکرد موثر هم‌زمان SMES و DVR است.



شکل (۲۵): توان اکتیو DFIG در حضور SMES و DVR

## ۶- نتیجه گیری

عملکرد توربین بادی مبتنی بر DFIG به شدت به ولتاژ شین متصل به آن وابسته است. به نحوی که کاهش ولتاژ آن می‌تواند منجر به صدمه دیدن میدل‌های آن گردد. هدف از این مقاله بهبود قابلیت گذر از ولتاژ پایین (LVRT) توربین بادی مجهز به DFIG با استفاده از SMES و DVR تحت چهار سناریو با وجود و عدم وجود SMES و DVR بوده است. همانطور که از نتایج شبیه‌سازی مشاهده می‌شود به محض اتصال SMES و DVR به سیستم الزامات LVRT توربین بادی مجهز به DFIG فراهم شده و DFIG توانسته در طی وقوع خطا همچنان به عملکرد عادی خود ادامه دهد بدون اینکه از شبکه جدا شود. این امر عملکرد مطلوب هم‌زمان SMES و DVR را در بهبود قابلیت گذر از ولتاژ پایین (LVRT) توربین بادی مجهز به DFIG نشان می‌دهد.

## سپاسگزاری

در این بخش لازم است تا از راهنمایی‌ها و الطاف بی‌دریغ جناب آقای پروفیسور Frede Blaabjerg استاد دانشکده برق دانشگاه آلبورگ دانمارک تشکر و قدردانی را داشته باشم که بنده را در تهیه این مقاله یاری نمودند.

## مراجع

- [1] Tsili, M. and Papathanassiou, S., "A Review of Grid Code Technical Requirements for Wind Farms," IET Renew. Power. Gener, Vol. 3, No. 4, pp 328-336, May 2009
- [2] Baqi, O. and Nasrt, A., "A dynamic LVRT solution for doubly fed induction generators," IEEE Trans Power Electron, Vol. 7, No. 2, pp 1045-1053, Jul 2012.
- [3] Swain, S., & Ray, P. K., "Short circuit fault analysis in a grid connected DFIG based wind energy system with active crowbar protection circuit for ridethrough capability and power quality improvement," International Journal of Electrical Power & Energy Systems, 84, 64-75, Feb 2017.

## رزومه



**احسان اکبری** در بروجرد متولد شده است (۱۳۶۶). تحصیلات دانشگاهی خود را در مقطع کارشناسی مهندسی برق - قدرت در دانشگاه مازندران (۱۳۸۹) و کارشناسی ارشد مهندسی برق - قدرت را در دانشگاه علوم و فنون

مازندران (۱۳۹۲) سپری کرده است. فعالیت‌های پژوهشی و علاقه‌مندی ایشان در زمینه ادوات FACTS، کیفیت توان الکترونیک، قدرت و کاربرد آن در سیستم‌های قدرت، تولیدات پراکنده و شبکه‌های توزیع هوشمند می‌باشد و در حال حاضر مربی گروه برق دانشگاه فنی و حرفه‌ای چرخکار بروجرد می‌باشد.

## زیر نویس‌ها

- Double Fed Induction Generator <sup>۱</sup>
- Low voltage Ride-Through <sup>۲</sup>
- Point of Common Coupling <sup>۳</sup>
- Dynamic Voltage Restorer <sup>۴</sup>
- Super Conducting Magnetic Energy Storage <sup>۵</sup>

# Low Voltage Ride-Through Capability Improvement of Doubly Fed Induction Generator using DVR and SMES

Ehsan Akbari<sup>1\*</sup>

\*1- Department of Electrical Engineering, Mazandaran University of Science and Technology, Babol, Iran, akbari.ieee@gmail.com

**Abstract:** With the growth of communities and the increasing need for electricity, and because of the many benefits of renewable energy sources, the wind turbine has become a completely commercial and inevitable process, with increasing penetration into the electricity grid. Distribution networks, on the other hand, are subject to fault that cause power fluctuations and outflow of wind units. In order to continue to use these units and not to leave them out of the grid, it is important for them to improve Low voltage Ride-Through. In this paper, two Dynamic Voltage Restorer (DVR) and Superconducting Magnetic Energy Storage (SMES) systems under four different scenarios are used to improve DFIG's low voltage ride-through and uninterrupted performance by maintaining its controllability during the faults. The performance and comparison of the performance of the four scenarios to improve the LVRT and reduce the DC and DC link voltage fluctuations have been studied. The simulation results in the MATLAB/SIMULINK software environment demonstrate the high accuracy and real-time performance of these two equipments in reducing the adverse effects of distribution grids LVRT on wind turbine based DFIG.

**Keywords:** DVR, SMES, DFIG, LVRT, Grid Code.