

## جایابی و تعیین اندازه TCSC و SVC جهت بهبود شرایط بهره‌برداری سیستم‌های قدرت با استفاده از الگوریتم جست‌وجوی کلاغ

نوراله نوری نژاد<sup>۱\*</sup>

\*۱- کارشناس ارشد برق، شرکت سهامی برق منطقه‌ای خوزستان، اهواز، ایران noori478@yahoo.com

تاریخ پذیرش ۱۳۹۸/۰۶/۱۱

تاریخ دریافت ۱۳۹۸/۰۴/۰۳

**چکیده:** نیاز به سیستم‌های قدرت کارآمدتر موجب نیاز به استفاده از تکنولوژی‌های جدیدی همچون تجهیزات سیستم انتقال جریان متناوب انعطاف‌پذیر (FACTS) شده است. ادوات FACTS فرصت جدیدی برای کنترل توان عبوری خطوط و حداقل‌سازی تلفات به همراه حفظ ولتاژ شین‌ها در محدوده مجاز فراهم می‌کنند. در این مقاله، روشی جدید برای جایابی و تعیین اندازه بهینه خازن سری کنترل‌شونده با ترستور (TCSC) و جبران‌کننده استاتیک توان راکتیو (SVC) جهت بهبود شرایط بهره‌برداری سیستم‌های قدرت با استفاده از الگوریتم جست‌وجوی کلاغ ارائه شده است. مکان بهینه نصب TCSC و SVC به ترتیب بر اساس توان‌های عبوری راکتیو خطوط و شاخص مجاورت فروپاشی ولتاژ (VCPI) تعیین می‌شوند. ظرفیت بهینه ادوات FACTS به همراه توان راکتیو واحدهای تولیدی و تپ بهینه ترانسفورماتورها، با حل یک مسئله بهینه‌سازی محاسبه می‌شوند. تابع هدف به صورت حداقل‌سازی مجموع هزینه‌های شبکه شامل هزینه‌های تلفات انرژی و هزینه‌های ادوات FACTS تعریف شده است. الگوریتم جست‌وجوی کلاغ یک روش بهینه‌سازی فراابتکاری جدید است که از رفتار هوشمند کلاغ‌ها در ذخیره‌سازی و بازیابی غذا الهام گرفته شده است، که در این تحقیق برای اولین بار جهت جایابی و تعیین اندازه TCSC و SVC استفاده شده است. روش پیشنهادی بر روی شبکه‌های نمونه ۳۰ شینه و ۵۷ شینه IEEE در محیط MATLAB شبیه‌سازی شده است. نتایج شبیه‌سازی نشان می‌دهد که الگوریتم جست‌وجوی کلاغ ضمن برآورده‌سازی تمامی قیود فنی، به سمت پاسخ بهینه همگرا شده و موجب بهبود کارایی سیستم قدرت می‌گردد.

**واژه‌های کلیدی:** سیستم انتقال جریان متناوب انعطاف‌پذیر (FACTS)، خازن سری کنترل‌شونده با ترستور (TCSC)، جبران‌کننده استاتیک توان راکتیو (SVC)، شاخص مجاورت فروپاشی ولتاژ (VCPI)، الگوریتم جست‌وجوی کلاغ.

### ۱- مقدمه

ظرفیت خطوط کمک شایانی می‌نماید. در صورت نصب تجهیزات مذکور در محل و یا در ظرفیت‌های نامناسب فقط هزینه نصب این تجهیزات به شبکه تحمیل می‌گردد. لذا ضروری است در این خصوص تحقیقات مناسبی انجام پذیرد. در این مقاله به این مهم پرداخته شده است.

مرجع [۱۲]، جایابی و تعیین اندازه STATCOM با هدف کمینه‌سازی انحراف ولتاژ شین‌ها و (بهبود پروفیل ولتاژ) فرمول بندی شده و با روش الگوریتم بهینه‌سازی ازدحام ذرات بهبود یافته (IPSO) حل شده است. در مرجع [۱۳]، جهت برنامه ریزی توان

از منظر ساختاری، سیستم قدرت به طور سنتی به سه بخش تولید، انتقال و توزیع تقسیم‌بندی می‌شود. انرژی تولیدی نیروگاه‌های متمرکز با ظرفیت‌های بالا از طریق شبکه انتقال، به شبکه توزیع جهت مصرف تحویل داده می‌شود. در مسیر انتقال انرژی که با صرف هزینه‌های زیاد تجهیزاتی همراه است، هزینه‌های تلفات انرژی نیز به شبکه تحمیل می‌گردد. جهت کاهش هزینه‌های سنگین تلفات، نصب ادواتی کنترل‌کننده توان راکتیو، به کاهش تلفات و بهبود وضعیت ولتاژ و آزادسازی

TCSC در خطوطی انجام شده که دارای بیشترین توان راکتیو می‌باشند. همچنین برای نصب SVC، از شاخصی با نام شاخص مجاورت فروپاشی ولتاژ استفاده شده است تا بدین ترتیب با نصب SVC، پایداری ولتاژ در خطوط شبکه افزایش یابد. در این تحقیق همچنین از تنظیم تپ ترانسفورماتورها و تزریق توان راکتیو توسط خازن‌های موازی استفاده شده است.

هدف از این تحقیق جایابی و تعیین اندازه بهینه TCSC و SVC جهت بهبود شرایط بهره‌برداری سیستم‌های قدرت با استفاده از الگوریتم جست‌وجوی کلاغ بوده ضمن اینکه میزان انحراف ولتاژ نسبت به تحقیقات قبلی کاسته شده، همچنین تلفات اکتیو و راکتیو شبکه و نیز هزینه‌های کلی شبکه کاهش یابد.

به عنوان نوآوری نسبت به مرجع [۱]، از الگوریتم جست‌وجوی کلاغ برای حل مسئله بهینه‌سازی در این تحقیق استفاده خواهد شد. الگوریتم جست‌وجوی کلاغ یکی از جدیدترین روش‌های بهینه‌سازی فراابتکاری است که از رفتار کلاغ‌ها در یافتن غذایی که سایرین پنهان کرده‌اند، الهام گرفته شده است. شبیه‌سازی روش فوق بر روی شبکه‌های تست ۳۰ شینه و ۵۷ شینه IEEE در نرم‌افزار MATLAB انجام می‌گیرد و تاثیر نصب TCSC و SVC بر هزینه، تلفات و ولتاژ شبکه مورد بررسی قرار می‌گیرد. همچنین به منظور بررسی کارایی الگوریتم جست‌وجوی کلاغ، نتایج حاصل از شبیه‌سازی با نتایج حاصل از الگوریتم بهینه‌سازی الوال [۱] مقایسه خواهد شد.

## ۲- فرمول‌بندی مسئله

در این بخش ضمن معرفی ادوات FACTS، مسئله تعیین مکان و ظرفیت بهینه این ادوات، مورد بررسی قرار می‌گیرد. پس از مدل‌سازی TCSC و SVC روش جایابی و تعیین اندازه TCSC و SVC به ترتیب به کمک تعیین خطوطی که دارای بیشترین بار راکتیو هستند و شاخص مجاورت فروپاشی ولتاژ VCPI از طریق معادلات پخش بار معرفی می‌گردد. همچنین روش تعیین هزینه تلفات انرژی و هزینه نصب ادوات و در نهایت قیود مساوی و نامساوی حل مسئله بهینه‌سازی ارائه خواهد شد.

### ۲-۱- معرفی ادوات FACTS

از منظر تاریخی ادوات FACTS به سه نسل تقسیم می‌شوند:

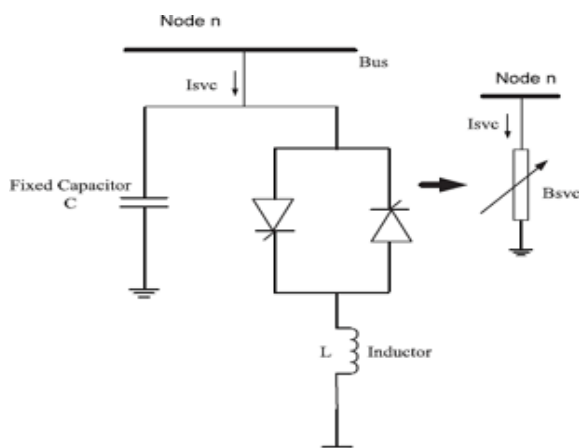
▪ نسل اول ادوات FACTS:

این نسل مبتنی بر کنترل تریستوری (Thyristor Controlled Device) می‌باشند. SVC، TCSC و TCPS شامل نسل اول هستند.

▪ نسل دوم ادوات FACTS:

این نسل مبتنی کانتورته‌های استاتیک (Static Converter Based Device) می‌باشند. STATCOM، SSSC جزو نسل دوم هستند.

راکتیو در سیستم قدرت از نصب SVC و TCSC استفاده شده است که در آن برای جایابی SVC از روش فازی و برای جایابی TCSC از روش تحلیلی مبتنی بر پخش بار بهره‌گیری شده است. برای کمینه‌سازی هزینه تلفات انرژی و هزینه سرمایه‌گذاری نصب ادوات FACTS از یک روش ترکیبی بر پایه الگوریتم ژنتیک (GA)، الگوریتم تکامل تفاضلی (DE) و منطق فازی استفاده شده است. در مرجع [۱۴]، مسئله جایابی ادوات FACTS (SVC و TCSC و UPFC) با هدف حداقل‌سازی انحراف ولتاژ، بیشینه‌سازی قابلیت انتقال توان و نیز بیشینه‌سازی پایداری در سیستم قدرت از روش تحلیل حساسیت و روش الگوریتم ژنتیک استفاده شده است. در مرجع [۱۵] ظرفیت بهینه SVC و TCSC با هدف کمینه‌سازی هزینه‌های شبکه (هزینه تلفات انرژی و هزینه سرمایه‌گذاری نصب SVC و TCSC) با الگوریتم جست‌وجوی گرانشی (GSA)، تعیین شده است. در مرجع [۱۶]، در مورد نصب SVC و TCSC کار شده است، محل نصب SVC در شین‌های با ولتاژهای ضعیف و محل نصب TCSC در خطوط با بیشترین توان راکتیو در نظر گرفته شده است و برای تعیین ظرفیت آنها با هدف کمینه‌سازی هزینه‌های شبکه از روش ترکیبی فازی و الگوریتم ژنتیک استفاده شده است. در مرجع [۱۷]، مسئله جایابی و تعیین اندازه SVC و TCSC به منظور بهبود قابلیت بارگذاری در شبکه انتقال با هدف کمینه‌سازی هزینه نصب تجهیزات و هزینه تلفات انرژی از الگوریتم جست‌وجوی گرانشی (GSA) استفاده شده است. در مرجع [۱۸]، به منظور برنامه‌ریزی توان راکتیو از نصب SVC و TCSC استفاده شده است. علاوه بر SVC و TCSC، از توان راکتیو تولیدی توسط ژنراتورها و خازن‌های موازی و تنظیم تپ ترانسفورماتورها استفاده شده است. برای جایابی ادوات FACTS از سه روش بهینه‌سازی ازدحام ذرات ساده شده (SPSO)، بهینه‌سازی اجتماع ذرات تطبیقی (APSO) و بهینه‌سازی اجتماع ذرات تکاملی (EPSO) استفاده شده است. در مرجع [۲۳] مسئله تعیین مکان و اندازه بهینه SVC و TCSC بررسی شده است. تابع هدف مسئله بهینه‌سازی شامل دو بخش می‌باشد که حداکثرسازی پایداری ولتاژ و حداقل‌سازی انحراف ولتاژ در آن لحاظ شده است. برای حل مسئله بهینه‌سازی، از الگوریتم تکاملی تطبیقی (AEA) استفاده شده است. در مرجع [۲۶] تعیین مکان و ظرفیت بهینه TCSC مورد بررسی قرار گرفته است. تابع هدف مسئله بهینه‌سازی به صورت ترکیبی از حداقل‌سازی تلفات، حداقل‌سازی انحراف ولتاژ و حداقل‌سازی هزینه نصب TCSC تعریف شده است. برای حل مسئله بهینه‌سازی در این تحقیق از سه روش استفاده شده است: بهینه‌سازی اجتماع ذرات (PSO)، بهینه‌سازی مبتنی بر آموزش و یادگیری (TLBO) و کلونی مصنوعی زنبور عسل (ABC). در مرجع [۱] تعیین مکان و ظرفیت بهینه نصب SVC و TCSC در شبکه قدرت مورد مطالعه قرار گرفته است. نصب



شکل ۲: مدل استاتیک SVC [۱]

## ۲-۴- شاخص مجاورت فروپاشی ولتاژ VCPI

شاخص مجاورت فروپاشی ولتاژ (VCPI) بر اساس مفهوم حداکثر توان قابل انتقال در خطوط، به صورت رابطه (۱) تعریف می‌شود. شاخص VCPI دارای مقداری بین صفر و یک می‌باشد. به منظور حفظ پایداری ولتاژ در شبکه، VCPI باید دارای مقداری کمتر از یک باشد. [۱].

$$VCPI = \frac{P_r}{P_{r(max)}} \quad (1)$$

VCPI: شاخص مجاورت فروپاشی ولتاژ

$P_r$ : توان اکتیو عبوری خط در سمت دریافت

$P_{r(max)}$ : حداکثر توان قابل انتقال به بار مصرفی در سمت

دریافت (انتهای خط)

## ۲-۵- تابع هدف مسئله بهینه سازی

در این بخش، مدل‌سازی مسئله بهینه‌سازی با هدف حداقل‌سازی هزینه‌های شبکه انجام گرفته و ظرفیت بهینه نصب SVC و TCSC همراه سایر متغیرهای بهره‌برداری شبکه، به دست خواهند آمد. هزینه‌های شبکه شامل دو بخش می‌باشند [۱]:

۱- هزینه‌های ادوات FACTS

۲- هزینه‌های تلفات انرژی

هزینه تولید توان راکتیو ژنراتورها و خازن‌های موازی و نیز تنظیم تپ ترانسفورماتورها در محدوده مجاز عملکردی آنها، هزینه‌ای بر شبکه تحمیل نخواهد کرد. همچنین نصب ادوات FACTS بر برنامه‌ریزی تامین توان راکتیو شبکه تاثیرگذار بوده و تاثیری بر توان‌های اکتیو تولیدی واحدها نخواهد داشت. بنابراین مطابق روش ارائه شده در مرجع [۱]، هزینه تلفات انرژی در نظر گرفته شده، اما هزینه تولید توان توسط ژنراتورها در مدل‌سازی مسئله بهینه‌سازی لحاظ نخواهد شد. تابع هدف مسئله بهینه‌سازی که به صورت حداقل‌سازی هزینه‌های سالیانه شبکه قدرت است، به صورت رابطه (۲) تعریف می‌شود [۱]:

▪ نسل سوم ادوات FACTS:

این نسل شامل ادوات FACTS ترکیبی است. UPFC و IPFC شامل نسل سوم هستند. از دید اتصال به شبکه نیز این ادوات به سه دسته تقسیم بندی می‌شوند:

▪ ادوات موازی FACTS [۲، ۱، ۴]:

ادوات موازی، یک امپدانس یا یک مبدل منبع ولتاژ (VSC) هستند که به صورت موازی به شبکه متصل می‌شوند. محل اتصال آنها در شین‌های شبکه، انتهای خطوط یا حتی در وسط خطوط شبکه می‌باشد. متداول‌ترین ادوات موازی، SVC، TCR و STATCOM می‌باشند.

▪ ادوات FACTS سری [۷، ۶، ۴]:

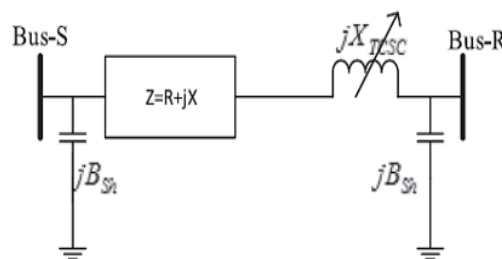
ادوات FACTS سری، یک بانک خازنی یا یک بانک سلفی (راکتوری) هستند که با یک تریستور کنترل‌شونده یا تریستور کلیدی، ترکیب شده‌اند. متداول‌ترین ادوات FACTS سری TCSC، و SSSC می‌باشند.

▪ ادوات موازی-سری (ترکیبی) [۷، ۶، ۴]:

در ادوات FACTS ترکیبی، ویژگی‌های ادوات سری و موازی با یکدیگر ترکیب شده تا بدین ترتیب، توانایی کنترلی این تجهیزات افزایش یابد. متداول‌ترین ادوات FACTS ترکیبی، UPFC، IPFC، DFC و TCPST می‌باشند.

## ۲-۲- مدل‌سازی TCSC

مدل استاتیک خازن سری کنترل‌شونده با تریستور (TCSC) در شکل (۱) نمایش داده شده است. در این شکل، خط انتقال توسط مدل  $\pi$  نمایش داده شده که شامل یک امپدانس سری  $Z$  و دو سوسپتانس موازی  $B$  در دو سر خط می‌باشد.



شکل ۱: مدل استاتیک TCSC [۱]

## ۲-۳- مدل‌سازی SVC

مدل استاتیک جبران‌کننده استاتیک توان راکتیو (SVC) در شکل (۲) نمایش داده شده است. SVC از مجموعه‌ای از خازن‌ها و راکتورها (سلف) تشکیل شده که توسط کلیدهای تریستوری، کنترل می‌شوند. از دید محاسبات پخش بار و مشابه با سمت راست شکل (۲)، SVC مشابه با یک سوسپتانس متغیر موازی  $B_{SVC}$  مدل‌سازی می‌شود.

قیود تعادل توان‌های اکتیو و راکتیو به ترتیب در روابط (۶) و (۷)

ارائه شده است. [۱]:

$$P_{G_s} - P_{D_s} - V_s \sum_{r=1}^{N_B} V_r [G_{sr} \cos(\delta_{sr}) + B_{sr} \sin(\delta_{sr})] = 0 \quad (6)$$

$$Q_{G_s} - Q_{D_s} - V_s \sum_{r=1}^{N_B} V_r [G_{sr} \sin(\delta_{sr}) + B_{sr} \cos(\delta_{sr})] = 0 \quad (7)$$

$P_{G_s}$ : توان اکتیو تولیدی در شین شماره s

$P_{D_s}$ : توان اکتیو مصرفی در شین شماره s

$N_B$ : تعداد کل شین‌های شبکه

$V_s$ : اندازه ولتاژ شین شماره s

$V_r$ : اندازه ولتاژ شین شماره r

$G_{sr}$ : کندوکنانس خط sr

$B_{sr}$ : سوسپتانس خط sr

$\delta_{sr}$ : اختلاف زاویه ولتاژ در دو سر خط sr

قیود نامساوی بر اساس روابط (۸) الی (۱۲) ارائه شده است [۱]:

$$V_i^{\min} \leq V_i \leq V_i^{\max} \quad (8)$$

$$Q_{G_i}^{\min} \leq Q_{G_i} \leq Q_{G_i}^{\max} \quad (9)$$

$$T_i^{\min} \leq T_i \leq T_i^{\max} \quad (10)$$

$$SVC_i^{\min} \leq SVC_i \leq SVC_i^{\max} \quad (11)$$

$$TCSC_i^{\min} \leq TCSC_i \leq TCSC_i^{\max} \quad (12)$$

$V_i$ : ولتاژ شین شماره i

$V_i^{\min}$ : حداقل ولتاژ در شین شماره i

$V_i^{\max}$ : حداکثر ولتاژ در شین شماره i

$Q_{G_i}$ : توان راکتیو تولیدی ژنراتور شماره i

$Q_{G_i}^{\min}$ : حداقل توان راکتیو تولیدی ژنراتور شماره i

$Q_{G_i}^{\max}$ : حداکثر توان راکتیو تولیدی ژنراتور شماره i

$T_i$ : تپ ترانسفورماتور شماره i

$T_i^{\min}$ : حداقل تپ ترانسفورماتور شماره i

$T_i^{\max}$ : حداکثر تپ ترانسفورماتور شماره i

$SVC_i$ : سوسپتانس SVC شماره i

$SVC_i^{\min}$ : حداقل سوسپتانس SVC شماره i

$SVC_i^{\max}$ : حداکثر سوسپتانس SVC شماره i

$$\min\{Cost_{Total}\} = C_{Energy} + C_{FACTS} \quad (2)$$

$Cost_{Total}$ : مجموع هزینه‌های شبکه قدرت

$C_{Energy}$ : هزینه تلفات انرژی

$C_{FACTS}$ : هزینه ادوات FACTS

در رابطه فوق، تمامی هزینه‌ها از جنس هزینه‌های سالیانه می‌باشند. هزینه تلفات انرژی ( $C_{Energy}$ ) بر اساس رابطه (۳) به دست می‌آید. در این رابطه،  $P_{Loss}$  به معنای تلفات توان اکتیو شبکه در یک ساعت بر حسب MWh می‌باشد و برای تبدیل آن به kWh، از ضریب 1000 استفاده شده است. 0.06 قیمت انرژی الکتریکی است که بر حسب \$/kWh می‌باشد. 365 و 24 نیز به ترتیب تعداد روزهای سال و تعداد ساعات هر روز می‌باشند. بدین ترتیب بر اساس رابطه (۳)، هزینه سالیانه تلفات انرژی بر حسب مقدار تلفات توان در یک ساعت، محاسبه شده است. تلفات توان اکتیو در شبکه ( $P_{Loss}$ ) نیز توسط رابطه (۴) و بر اساس نتایج محاسبات پخش بار محاسبه می‌شود [۱]:

$$C_{Energy} = P_{Loss} \times 1000 \times 0.06 \times 365 \times 24 \quad (3)$$

$$P_{Loss} = \sum_{k=1}^{N_L} [G_k (V_s^2 + V_r^2 - 2V_s V_r \cos \delta_{sr})] \quad (4)$$

$C_{Energy}$ : هزینه تلفات انرژی

$P_{Loss}$ : مجموع تلفات توان اکتیو

$k$ : شمارش گر خطوط شبکه

$\delta_{sr}$ : اختلاف زاویه ولتاژ ابتدا و

$N_L$ : تعداد کل خطوط شبکه

انتهای خط

برای محاسبه هزینه ادوات FACTS، از رابطه (۵) استفاده

می‌شود. [۱]:

$$C_{FACTS} = \sum [\alpha_{SVC} S_{SVC}^2 + \beta_{SVC} S_{SVC} + \gamma_{SVC}] + \sum [\alpha_{TCSC} S_{TCSC}^2 + \beta_{TCSC} S_{TCSC} + \gamma_{TCSC}] \quad (5)$$

$C_{FACTS}$ : هزینه ادوات FACTS

$\alpha_{SVC}$ : ضریب درجه دوم هزینه SVC

$\beta_{SVC}$ : ضریب درجه اول هزینه SVC

$\gamma_{SVC}$ : ضریب ثابت هزینه SVC

$S_{SVC}$ : ظرفیت نصب شده SVC در هر یک از شین‌ها

$\alpha_{TCSC}$ : ضریب درجه دوم هزینه TCSC

$\beta_{TCSC}$ : ضریب درجه اول هزینه TCSC

$\gamma_{TCSC}$ : ضریب ثابت هزینه TCSC

$S_{TCSC}$ : ظرفیت نصب شده TCSC در هر یک از خطوط

$TCSC_i$ : راکتانس  $TCSC$  شماره  $i$

$TCSC_i^{min}$ : حداقل راکتانس  $TCSC$  شماره  $i$

$TCSC_i^{max}$ : حداکثر راکتانس  $TCSC$  شماره  $i$

که تاکنون توسط کلاغ شماره  $i$  یافت شده است. به عبارت دیگر، هر یک از کلاغ‌ها بهترین موقعیت منبع غذایی که تاکنون داشته‌اند را به خاطر می‌سپارند و همواره به دنبال موقعیت منابع غذایی بهتر هستند [۲]. فرض کنید که در تکرار شماره  $iter$  کلاغ شماره  $i$  قصد داشته باشد منبع غذای مخفی خود ( $m_i^{i,iter}$ ) را بررسی نماید. در این تکرار، کلاغ  $i$  تصمیم می‌گیرد کلاغ شماره  $j$  را تعقیب نماید تا منبع غذای او را پیدا کند. در چنین شرایطی، دو حالت ممکن است رخ دهد [۲]:

- حالت ۱: کلاغ شماره  $j$  متوجه نمی‌شود که کلاغ شماره  $i$  او را تعقیب می‌کند. در نتیجه کلاغ  $i$  به سمت محل اختفای غذای کلاغ  $j$  نزدیک می‌شود. در این حالت، موقعیت جدید کلاغ  $i$  توسط رابطه (۱۴) به دست می‌آید: [۲]

$$x^{i,iter+1} = x^{i,iter} + r_i \times fl^{i,iter} \times (m_j^{i,iter} - x^{i,iter}) \quad (14)$$

$i$  و  $j$ : شمارش گر کلاغ‌ها

$iter$ : شمارش گر تکرارهای الگوریتم

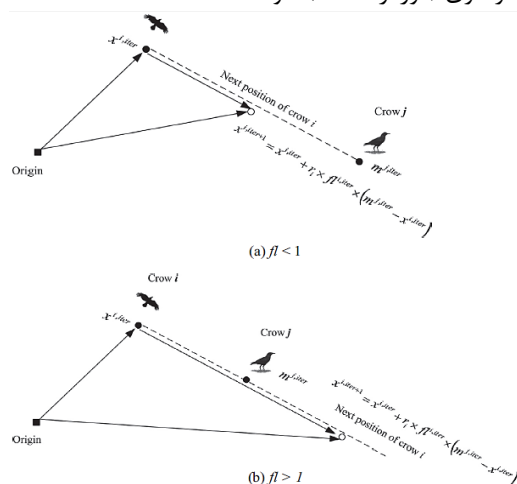
$x^{i,iter}$ : موقعیت کلاغ شماره  $i$  در تکرار شماره  $iter$

$r_i$ : یک عدد تصادفی بین صفر و یک تحت تابع توزیع احتمال یکنواخت

$fl^{i,iter}$ : طول پرواز کلاغ شماره  $i$  در تکرار شماره  $iter$

$m_j^{i,iter}$ : محل اختفای غذای کلاغ شماره  $j$  در تکرار شماره  $iter$

مرحله ۱ الگوریتم جست‌وجوی کلاغ و تاثیر طول پرواز ( $fl$ ) بر توانایی جست‌وجو، در شکل (۳) نمایش داده شده است. مقادیر کوچکتر  $fl$  منجر به جست‌وجوی محلی (در مجاورت  $x^{i,iter}$ ) شده و مقادیر بزرگتر  $fl$  موجب جست‌وجوی سراسری (دور از  $x^{i,iter}$ ) خواهد شد.



شکل ۳: نمایش مرحله ۱ در الگوریتم جست‌وجوی کلاغ [۲]

a: هنگامی که طول پرواز کوچکتر از یک است ( $fl < 1$ )

b: هنگامی که طول پرواز بزرگتر از یک است ( $fl > 1$ )

همانطور که در بخش a در این شکل مشاهده می‌شود، در صورتی که طول پرواز کوچکتر از یک باشد ( $fl < 1$ )

به منظور بررسی تاثیر نصب  $TCSC$  و  $SVC$  بر پروفیل ولتاژ شبکه، از شاخصی با نام شاخص انحراف ولتاژ ( $VD$ ) استفاده می‌شود. محاسبه شاخص انحراف ولتاژ توسط رابطه (۱۳) صورت می‌گیرد. بر اساس این رابطه، هرچه مقدار ولتاژ شین‌های شبکه به مقدار نامی (یک پریونیت) نزدیک‌تر باشد، مطلوب‌تر بوده و مقدار انحراف ولتاژ کمتر خواهد بود [۱]:

$$VD = \sum_{i=1}^{N_b} |V_i - 1| \quad (13)$$

$VD$ : شاخص انحراف ولتاژ

$N_b$ : تعداد شین‌های شبکه

$V_i$ : ولتاژ شین شماره  $i$

### ۳- معرفی الگوریتم جست‌وجوی کلاغ

در بین کلاغ‌ها، رفتاری وجود دارد که بسیار شبیه به یک فرآیند بهینه‌سازی است. در این رفتار، کلاغ‌ها غذای اضافی خود را در مکان‌های مشخصی که از دید سایرین پنهان است، ذخیره می‌کنند و هنگامی که به غذا نیاز داشته باشند، از غذای ذخیره شده استفاده می‌کنند. کلاغ‌ها اصولاً پرندگانی طمع‌کار هستند و به همین دلیل، یکدیگر را به منظور یافتن منابع غذایی بهتر، تعقیب می‌کنند. پیدا کردن منبع غذای پنهان شده توسط یک کلاغ، کار ساده‌ای نیست، زیرا اگر کلاغ متوجه شود که سایرین او را دنبال می‌کنند، تعقیب‌گر خود را به مکان‌های اشتباهی کشانده و او را گمراه می‌کند. از دیدگاه بهینه‌سازی، الگوریتم جست‌وجوی کلاغ از همانندسازی‌های زیر استفاده می‌کند [۲]. بر اساس شباهت‌های فوق، الگوریتم جست‌وجوی کلاغ سعی در شبیه‌سازی رفتار هوشمند کلاغ‌ها برای یافتن پاسخ بهینه مسئله بهینه‌سازی دارد. [۲].

فرض کنید که یک محیط  $d$ -بُعدی شامل چندین کلاغ وجود دارد. تعداد کلاغ‌ها (اندازه دسته) برابر با  $N$  بوده و موقعیت کلاغ شماره  $i$  در فضای جست‌وجو در زمان (تکرار) شماره  $iter$ ، به صورت یک بردار بردار،  $d$  تعداد ابعاد فضای جست‌وجو است که در واقع معادل با تعداد متغیرهای تصمیم‌گیری مسئله بهینه‌سازی می‌باشد.  $i$  شمارش گر تعداد کلاغ‌ها ( $i = 1, 2, \dots, N$ ) و  $iter$  شمارش گر تعداد تکرارهای برنامه ( $iter = 1, 2, \dots, iter_{max}$ ) است. هر یک از کلاغ‌ها دارای حافظه‌ای است که در آن، موقعیت محل اختفای غذای خود را به یاد سپرده است. در تکرار شماره  $iter$ ، موقعیت محل اختفای غذای کلاغ شماره  $i$  با  $m_i^{i,iter}$  نشان داده می‌شود. موقعیت  $m_i^{i,iter}$  بهترین موقعیتی است

### گام ۱: تعریف مسئله و تنظیم پارامترها

در این گام، مدل‌سازی مسئله بهینه‌سازی انجام شده و تابع هدف، قیود و متغیرهای تصمیم‌گیری مسئله بهینه‌سازی تعیین می‌شوند. سپس پارامترهای تنظیمی الگوریتم جست‌وجوی کلاغ شامل اندازه دسته (N)، حداکثر تعداد تکرارها ( $iter_{max}$ )، طول پرواز (fl) و احتمال آگاهی (AP) تعیین می‌شوند [۲].

### گام ۲: مقداردهی اولیه موقعیت و حافظه کلاغ‌ها

در این گام، ماتریس‌های موقعیت (۱۶) و حافظه کلاغ‌ها (۱۷) به طور تصادفی تولید می‌شوند. در تولید مقادیر اولیه موقعیت کلاغ‌ها، محدودیت‌های حداقل و حداکثر متغیرهای تصمیم‌گیری مسئله رعایت شود [۲]:

$$\text{Crows} = \begin{bmatrix} x_1^1 & x_2^1 & \dots & x_d^1 \\ x_1^2 & x_2^2 & \dots & x_d^2 \\ \vdots & \vdots & \ddots & \vdots \\ x_1^N & x_2^N & \dots & x_d^N \end{bmatrix} \quad (16)$$

$$\text{Memory} = \begin{bmatrix} m_1^1 & m_2^1 & \dots & m_d^1 \\ m_1^2 & m_2^2 & \dots & m_d^2 \\ \vdots & \vdots & \ddots & \vdots \\ m_1^N & m_2^N & \dots & m_d^N \end{bmatrix} \quad (17)$$

i: شمارش گر کلاغ‌ها

N: تعداد کل کلاغ‌ها

k: شمارش گر متغیرهای تصمیم‌گیری مسئله

d: تعداد کل متغیرهای تصمیم‌گیری مسئله

Crows: ماتریس موقعیت کلاغ‌ها

$x_k^i$ : موقعیت متغیر شماره k برای کلاغ شماره i

Memory: ماتریس حافظه کلاغ‌ها

$m_k^i$ : حافظه متغیر شماره k برای کلاغ شماره i

### گام ۳: ارزیابی تابع هدف (تابع ارزیابی)

در این گام، برای هر یک از کلاغ‌ها مقدار تابع هدف محاسبه می‌شود [۲].

### گام ۴: به‌روزرسانی موقعیت کلاغ‌ها

در این گام کلاغ‌ها موقعیت خود را تغییر می‌دهند. موقعیت جدید کلاغ i توسط رابطه (۱۵) محاسبه می‌شود. این فرآیند برای تمامی کلاغ‌ها تکرار می‌شود [۲].

### گام ۵: بررسی امکان‌پذیری موقعیت‌های جدید

در این گام، امکان‌پذیری موقعیت جدید هر یک از کلاغ‌ها مورد بررسی قرار می‌گیرد تا اطمینان حاصل شود که

موقعیت جدید کلاغ شماره i، بر روی خط نقطه‌چین در جایی بین  $x^{i,iter}$  و  $m^{i,iter}$  خواهد بود. همچنین همانطور که در بخش b در این شکل مشاهده می‌شود، در صورتی که طول پرواز بزرگتر از یک باشد ( $fl > 1$ )، موقعیت جدید کلاغ شماره i، بر روی خط نقطه‌چین در جایی فراتر از  $m^{i,iter}$  خواهد بود [۲].

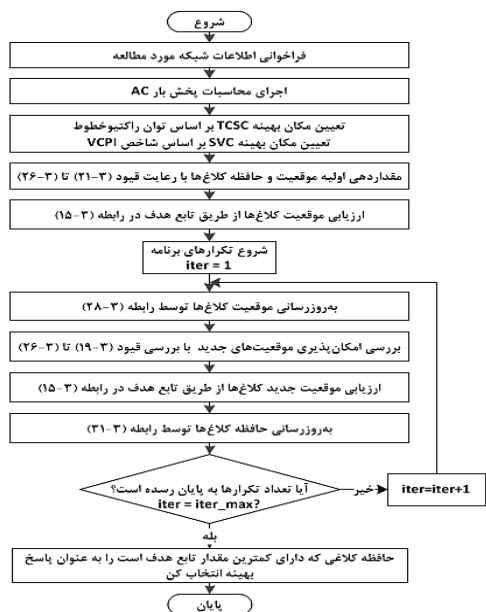
• حالت ۲: کلاغ شماره j متوجه می‌شود که کلاغ شماره i او را تعقیب می‌کند. بنابراین کلاغ j به منظور محافظت از ذخیره غذایی خود در مقابل دست‌برد، به موقعیتی دیگر در فضای جست‌وجو رفته و بدین طریق، کلاغ i را گمراه می‌سازد.

با توجه به توضیحات فوق، حالات ۱ و ۲ را می‌توان به طور کلی توسط رابطه (۱۵) مدل‌سازی نمود. بر اساس رابطه زیر، یک عدد تصادفی  $r_j$  تولید شده و اگر مقدار آن از پارامتر  $AP^{j,iter}$  بیشتر باشد، به معنای این است که کلاغ شماره j متوجه تعقیب شدن توسط کلاغ i نشده است و در نتیجه، موقعیت جدید کلاغ i محاسبه می‌شود. در غیر این صورت، کلاغ شماره j متوجه تعقیب شدن توسط کلاغ i شده و بنابراین با گمراه کردن او، موقعیت جدید کلاغ i به طور تصادفی در نقطه‌ای از فضای جست‌وجو خواهد بود [۲]:

$$x^{i,iter+1} = \begin{cases} x^{i,iter} + r_i \times fl^{i,iter} \times (m^{j,iter} - x^{i,iter}) & r_j \geq AP^{j,iter} \\ \text{a random position} & r_j < AP^{j,iter} \end{cases} \quad (15)$$

r\_j: یک عدد تصادفی تحت توزیع یکنواخت در بازه صفر و یک برای کلاغ شماره j  
 $AP^{j,iter}$ : احتمال آگاهی کلاغ شماره j نسبت به تعقیب شدن در تکرار شماره iter

در الگوریتم جست‌وجوی کلاغ، تنوع و تمرکز توسط پارامتر احتمال آگاهی (AP) تنظیم می‌شوند. با کاهش مقدار AP، الگوریتم جست‌وجوی کلاغ گرایش به اجرای عملیات جست‌وجو در فضایی نزدیک به پاسخ‌های مطلوب فعلی خواهد داشت. در نتیجه کاهش مقدار AP، معادل با افزایش تمرکز و انجام جست‌وجوی محلی خواهد بود. با افزایش مقدار AP، احتمال جست‌وجو در نزدیکی پاسخ‌های فعلی کاهش یافته و الگوریتم جست‌وجوی کلاغ گرایش به اجرای عملیات جست‌وجو در محدوده وسیعی از فضای جست‌وجو خواهد داشت. در نتیجه افزایش مقدار AP، معادل با افزایش تنوع و انجام جست‌وجوی سراسری خواهد بود. با توجه به توضیحات فوق، مراحل حل مسئله بهینه‌سازی توسط الگوریتم جست‌وجوی کلاغ در ادامه ارائه خواهد شد [۲].



شکل ۴: الگوریتم حل مسئله جایابی و تعیین اندازه TCSC و SVC توسط الگوریتم جست و جوی کلاغ

بنابراین هر یک از سطرهاى ماتریس موقعیت کلاغها (Crows) دارای ۴ بخش می‌باشد. در بخش نخست، برای هر یک از TCSCها، مقدار راکتانس مشخص شده است. در بخش دوم، سوسپتانس SVCها مشخص شده است. در بخش سوم تپ ترانسفورماتورها و در بخش چهارم، توان راکتیو تولیدی ژنراتورها مشخص شده است. بنابراین به طور نمونه در صورتی که قصد نصب دو عدد TCSC و یک عدد SVC را داشته باشیم و تعداد ترانسفورماتورها برابر با یک و تعداد ژنراتورهای شبکه برابر با سه باشد، ماتریس موقعیت کلاغها مطابق رابطه (۱۹) خواهد بود.

$$Crows = \begin{bmatrix} TCSC_1^1 & TCSC_2^1 & SVC_1^1 & T_1^1 & Q_{G1}^1 & Q_{G2}^1 & Q_{G3}^1 \\ TCSC_1^2 & TCSC_2^2 & SVC_1^2 & T_1^2 & Q_{G1}^2 & Q_{G2}^2 & Q_{G3}^2 \\ \vdots & \vdots & \vdots & \vdots & \vdots & \vdots & \vdots \\ TCSC_1^N & TCSC_2^N & SVC_1^N & T_1^N & Q_{G1}^N & Q_{G2}^N & Q_{G3}^N \end{bmatrix} \quad (19)$$

$TCSC_k^i$ : راکتانس TCSC شماره k برای کلاغ شماره i

$SVC_k^i$ : سوسپتانس SVC شماره k برای کلاغ شماره i

$T_k^i$ : تپ ترانسفورماتور شماره k برای کلاغ شماره i

$Q_{Gk}^i$ : توان راکتیو تولیدی ژنراتور شماره k برای کلاغ شماره i

- حال باید برای هر یک از کلاغها، مقدار تابع هدف مسئله توسط رابطه (۲) محاسبه شود.
- شمارش گر تکرارهای برنامه (iter) برابر با یک قرار داده می‌شود.
- موقعیت کلاغها بر اساس رابطه (۱۵) به‌روزرسانی می‌شود.
- امکان‌پذیری موقعیت جدید کلاغها بر اساس قیود (۶) تا (۱۲) بررسی می‌شود. در صورتی که موقعیت جدید

موقعیت جدید، قیود مسئله بهینه‌سازی و محدودیت متغیرهای تصمیم‌گیری را رعایت می‌کند. در صورتی که موقعیت جدید کلاغها، یک موقعیت ممکن باشد (قیود و محدودیت‌ها را برآورده سازد)، کلاغ به موقعیت جدید حرکت نقل مکان خواهد کرد. در غیر این صورت، کلاغ در موقعیت قبلی خود باقی خواهد ماند [۲].

### گام ۶: ارزیابی تابع هدف موقعیت‌های جدید

در این گام، مقدار تابع هدف مسئله برای موقعیت جدید کلاغها محاسبه خواهد شد [۲].

$$m^{i,iter+1} = \begin{cases} f(x^{i,iter+1}) & \text{if } f(x^{i,iter+1}) \text{ is better than } f(m^{i,iter}) \\ m^{i,iter} & \text{otherwise} \end{cases} \quad (18)$$

### گام ۷: به‌روزرسانی حافظه کلاغها

در این گام، کلاغها حافظه خود را بر اساس رابطه زیر (۱۸) به‌روزرسانی می‌کنند [۲]:

$m^{i,iter}$ : حافظه کلاغ شماره i در تکرار شماره iter

$x^{i,iter+1}$ : موقعیت کلاغ شماره i در تکرار شماره (iter+1)

$f(x^{i,iter+1})$ : مقدار تابع هدف مسئله بهینه‌سازی برای  $x^{i,iter+1}$

$f(m^{i,iter})$ : مقدار تابع هدف مسئله بهینه‌سازی برای  $m^{i,iter}$

### گام ۸: چک کردن شرط پایان

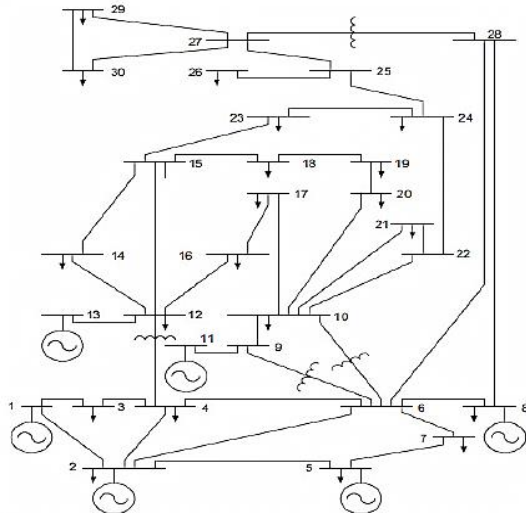
گام‌های ۴ تا ۷ تا هنگام رسیدن به حداکثر تعداد تکرارها ( $iter_{max}$ ) ادامه خواهد یافت. پس از رسیدن برنامه به حداکثر تکرارها، حافظه‌ای که مقدار تابع هدف برای آن بهتر از سایر حافظه‌ها باشد، به عنوان پاسخ بهینه مسئله بهینه‌سازی انتخاب خواهد شد.

## ۳-۱- استفاده از الگوریتم جست و جوی کلاغ برای

### حل مسئله جایابی و تعیین اندازه TCSC و SVC

در این بخش، نحوه استفاده از الگوریتم جست و جوی کلاغ برای حل مسئله جایابی و تعیین اندازه TCSC و SVC مورد بررسی قرار خواهد گرفت. فلوچارت روش مورد استفاده در شکل (۴) نمایش داده شده است. مراحل کار به ترتیب: فراخوانی اطلاعات شبکه، محاسبات بخش بار AC و تعیین شاخص VCPI و از آنجا تعیین مکان نصب TCSC و SVC، مقداردهی حافظه و موقعیت کلاغها جهت تعیین اندازه ادوات FACTS، که متغیرهای تصمیم‌گیری آن عبارتند از:

- ظرفیت بهینه نصب TCSC (معادل با راکتانس TCSC)
- ظرفیت بهینه نصب SVC (معادل با سوسپتانس SVC)
- وضعیت تنظیم تپ ترانسفورماتورها
- توان راکتیو تولیدی ژنراتورها



شکل ۵: دیاگرام شبکه ۳۰ شینه IEEE [۲۸]

## ۴-۲- معرفی شبکه نمونه ۵۷ شینه IEEE

دیاگرام شبکه تست ۵۷ شینه IEEE در شکل (۶) نمایش داده شده است [۱]. این شبکه دارای ۵۷ شین، ۷ واحد تولیدی و ۸۰ خط انتقال می‌باشد. بار اکتیو مصرفی این شبکه برابر با  $125.0/8$  MW و بار راکتیو مصرفی آن،  $336/4$  MVar می‌باشد. مشابه شبکه تست ۳۰ شینه اطلاعات شین‌ها شامل بار اکتیو، راکتیو و سوسپتانس خازنهای موازی شبکه [۳۰، ۲۹]، اطلاعات واحدهای تولیدی شامل شین محل نصب، حداقل و حداکثر توان اکتیو و راکتیو [۳۰، ۲۹] و اطلاعات خطوط شامل شماره شین ابتدا و انتهای خط، مقدار مقاومت، راکتانس و سوسپتانس خط برحسب p.u و همچنین مقدار تپ ترانس ها [۳۰، ۲۹] به عنوان ورودی به برنامه داده می‌شود. حداقل و حداکثر ولتاژ مجاز هر یک از شین‌های شبکه، به ترتیب برابر با  $0.94$  و  $1.06$  پریونیت می‌باشد. مقدار بهینه تپ این ترانسفورماتورها با حل مسئله بهینه‌سازی به دست خواهد آمد [۱، ۲۹، ۳۰]. سایر ورودی‌های برنامه مانند محدودیت‌های تصمیم‌گیری شامل حداقل و حداکثر تپ ترانسها، حداقل و حداکثر مجاز راکتانس TCSC، و حداقل و حداکثر مجاز سوسپتانس SVC و ضرایب هزینه  $(\alpha, \beta, \gamma)$  مربوط به تابع هزینه [۱] جزو ورودی‌های برنامه در هر دو شبکه تست ۳۰ و ۵۷ شینه می‌باشد.

یک کلاغ، تمامی قیود فوق را برآورده نکند، آن موقعیت ممکن نبوده و کلاغ باید موقعیت قبلی خود را حفظ کند.

- برای هر یک از کلاغ‌ها، مقدار تابع هدف مسئله برای موقعیت جدید، توسط رابطه (۲) محاسبه می‌شود.
- حافظه کلاغ‌ها بر اساس رابطه (۱۸) به‌روزرسانی می‌شود.
- تعداد تکرارهای برنامه چک می‌شود. در صورتی که تکرارهای برنامه باقی مانده باشد، بار دیگر به‌روزرسانی موقعیت کلاغ‌ها انجام می‌شود. در غیر این صورت، یعنی در حالتی که برنامه به پایان تکرارهای خود رسیده باشد، حافظه کلاغی که دارای کمترین تابع هدف (یعنی کمترین مقدار هزینه) است، به عنوان پاسخ بهینه مسئله بهینه‌سازی انتخاب می‌شود.

## ۴- نتایج شبیه‌سازی

در ادامه نتایج شبیه‌سازی کامپیوتری در نرم افزار MATLAB بر روی دو شبکه مورد آزمون ۳۰ شینه و ۵۷ شینه IEEE ارائه می‌شود. در ابتدا اطلاعات شبکه‌های نمونه ارائه شده و حالات مختلف شبیه‌سازی معرفی می‌گردد. برای این منظور نتایج شبیه‌سازی قبل و بعد از نصب ادوات FACTS ادوات FACTS ارائه خواهد شد. در انتها نیز مقایسه‌ای بین نتایج این تحقیق با نتایج مقاله مرجع [۱] انجام خواهد گرفت.

### ۴-۱- مقایسه نتایج شبیه‌سازی قبل و بعد از نصب

#### ادوات FACTS در شبکه تست ۳۰ شینه

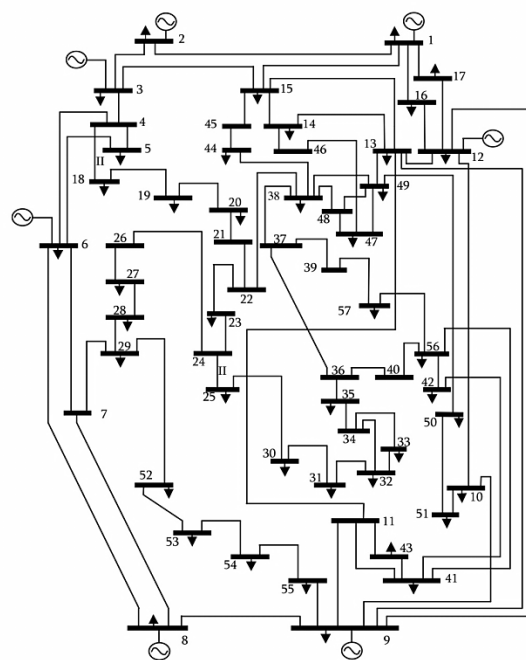
شبکه تست ۳۰ شینه IEEE شکل (۵) یکی از معتبرترین و پرکاربردترین شبکه‌های تست در مطالعات سیستم قدرت می‌باشد. [۱] این شبکه دارای ۳۰ شینه، ۶ واحد تولیدی و ۴۱ خط انتقال می‌باشد. بار اکتیو مصرفی این شبکه برابر با  $283/4$  MW و بار راکتیو مصرفی آن،  $126/2$  MVar می‌باشد. اطلاعات شین‌ها شامل بار اکتیو، راکتیو و سوسپتانس خازنهای موازی شبکه [۳۰، ۲۹]، اطلاعات واحدهای تولیدی شامل شین محل نصب، حداقل و حداکثر توان اکتیو و راکتیو [۳۰، ۲۹] و اطلاعات خطوط شامل شماره شین ابتدا و انتهای خط، مقدار مقاومت، راکتانس و سوسپتانس خط برحسب p.u و همچنین مقدار تپ ترانسها [۳۰، ۲۹] به عنوان ورودی به برنامه داده می‌شود. حداقل و حداکثر ولتاژ مجاز هر یک از شین‌های شبکه، به ترتیب برابر با  $0.94$  و  $1.06$  پریونیت می‌باشد. مقدار بهینه تپ این ترانسفورماتورها با حل مسئله بهینه‌سازی به دست خواهد آمد [۲، ۱، ۱].



FACTS ۳/۲۸ MW و ۳۸/۷۹ MVar برسد. در نتیجه نصب ادوات FACTS موجب ۷۳/۹۳٪ کاهش در تلفات توان اکتیو و ۲/۰۵٪ کاهش در تلفات توان راکتیو شده است.

جدول ۱: تاثیر نصب ادوات FACTS بر شاخص‌های اصلی شبکه ۳۰

شینه		حالت ۱ (پیش از نصب ادوات FACTS)	حالت ۲ (پس از نصب ادوات FACTS)	تاثیر نصب ادوات FACTS (%)
هزینه تلفات انرژی (\$)	6,617,894	1,725,143	-73.93%	
هزینه ادوات FACTS (\$)	0	195,897	-	
مجموع هزینه شبکه (\$)	6,617,894	1,921,040	-70.97%	
تلفات توان اکتیو (MW)	12.59	3.28	-73.93%	
تلفات توان راکتیو (MVar)	39.61	38.79	-2.05%	
شاخص انحراف ولتاژ (p.u.)	0.7841	0.5517	-29.64%	



شکل ۶: دیاگرام شبکه ۵۷ شینه IEEE [۳۱]

### ۴-۳- مقایسه نتایج شبیه‌سازی قبل و بعد از نصب ادوات FACTS در شبکه تست ۳۰ شینه

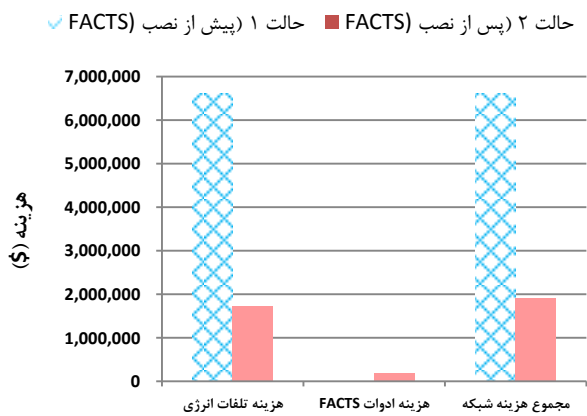
در این بخش نتایج شبیه‌سازی شبکه ۳۰ شینه قبل و بعد از نصب ادوات FACTS (TCSC و SVC) بررسی و مقایسه خواهد شد.

#### ۴-۳-۱- مقایسه تاثیر نصب ادوات FACTS بر شاخص‌های اصلی شبکه ۳۰ شینه

مقایسه شاخص‌های اصلی این شبکه در حالت ۱ (قبل از نصب ادوات FACTS) و حالت ۲ (بعد از نصب ادوات FACTS) در جدول (۱) ارائه شده است. در ستون آخر این جدول نیز نتایج حالت ۲ با حالت ۱ مقایسه شده تا تاثیر نصب ادوات FACTS بر نتایج مشخص گردد. بررسی این جدول نشانگر نکات زیر می‌باشد:

در حالت ۱ هزینه‌های شبکه تنها شامل هزینه تلفات انرژی بوده که برابر با \$ ۶۶۱۷۸۹۴ می‌باشد. در حالت ۲ اگرچه نصب ادوات FACTS نیازمند صرف هزینه‌ای بالغ بر \$ ۱۹۵۸۹۷ بوده است، اما موجب ۷۳/۹۳٪ کاهش در هزینه تلفات انرژی شده است. در نتیجه مقدار کل هزینه شبکه در حالت ۲ برابر با \$ ۱۹۲۱۰۴۰ بوده است که در مقایسه با حالت ۱ به میزان ۷۰/۹۷٪ کاهش داشته است. بنابراین همانطور که در شکل (۷) نیز نمایش داده شده است، نتایج این بخش نشانگر این است که نصب ادوات FACTS تاثیر قابل توجهی بر کاهش مجموع هزینه‌های شبکه قدرت دارد.

در حالت ۱ تلفات توان اکتیو و راکتیو به ترتیب برابر با ۱۲/۵۹ MW و ۳۹/۶۱ MVar بوده است. نصب ادوات FACTS در حالت ۲ موجب شده تلفات توان اکتیو و راکتیو دچار کاهش شده و به ترتیب به مقدار



شکل ۷: تاثیر نصب ادوات FACTS بر هزینه‌های شبکه ۳۰ شینه

مقدار شاخص انحراف ولتاژ شین‌های شبکه در حالت ۱ برابر با ۰/۷۸۴۱ و در حالت ۲ برابر با ۰/۵۵۱۷ بوده است. در نتیجه نصب ادوات FACTS موجب ۲۹/۶۴٪ کاهش در شاخص انحراف ولتاژ شین‌های شبکه شده که به معنای کاهش انحراف از ولتاژ یک پریونیت و بنابراین افزایش کیفیت ولتاژ شبکه می‌باشد.

بررسی شکل (۷) و شکل (۸) نشانگر این است که نصب ادوات FACTS در شبکه ۳۰ شینه نه تنها هزینه‌های شبکه را کاهش داده، بلکه با کاستن از تلفات توان‌های اکتیو و راکتیو و بهبود کیفیت ولتاژ شبکه، کارایی شبکه را از هر دو منظر فنی و اقتصادی بهبود بخشیده است.

## ۲-۳-۴ مقایسه نتایج شبیه‌سازی الگوریتم بهینه‌سازی وال و الگوریتم جستجوی کلاغ CSA در شبکه مورد آزمون ۳۰ شینه [۱]

به منظور مقایسه تاثیر نصب TCSC و SVC بر شبکه ۳۰ شینه، توسط دو الگوریتم بهینه‌سازی وال و الگوریتم جستجوی کلاغ، دوشاخ اصلی شبکه بعد از نصب ادوات FACTS در جدول (۲) ارائه شده است.

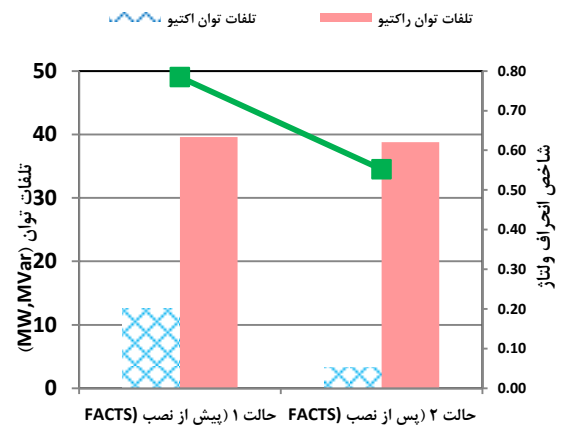
جدول ۲: مقایسه تاثیر نصب ادوات FACTS بر دو شاخص اصلی توان اکتیو و مجموع هزینه‌ها در شبکه ۳۰ شینه

تاثیر عملکرد دوالگوریتم (%)	پس از نصب FACTS با الگوریتم CSA	پس از نصب FACTS با الگوریتم WOA	مجموع هزینه شبکه (\$)
-7.06%	1,921,040	2,066,900	تلفات توان اکتیو (MW)
-7.34%	3.28	3.54	

در حالت شبیه‌سازی با الگوریتم WOA مقدار کل هزینه شبکه برابر با \$ ۲۰۶۶۹۰۰ بوده است که در مقایسه با حالت شبیه‌سازی با الگوریتم CSA که برابر \$ ۱۹۲۱۰۴۰ میباشد میزان ۷/۰۶٪ کاهش داشته است. که این کاهش نشانگر این است که شبیه‌سازی با الگوریتم CSA بعد از نصب ادوات FACTS تاثیر بیشتری در کاهش مجموع هزینه‌های شبکه قدرت نسبت به الگوریتم WOA دارد. در حالت شبیه‌سازی با الگوریتم WOA مقدار تلفات توان اکتیو برابر با ۳/۵۴ MW بوده است که در مقایسه با حالت شبیه‌سازی با الگوریتم CSA که برابر با ۳/۲۸ MW میباشد به میزان ۷/۳۴٪ کاهش داشته است. این کاهش نشانگر این است که شبیه‌سازی با الگوریتم CSA بعد از نصب ادوات FACTS تاثیر بیشتری در کاهش تلفات توان اکتیو شبکه قدرت نسبت به الگوریتم WOA دارد.

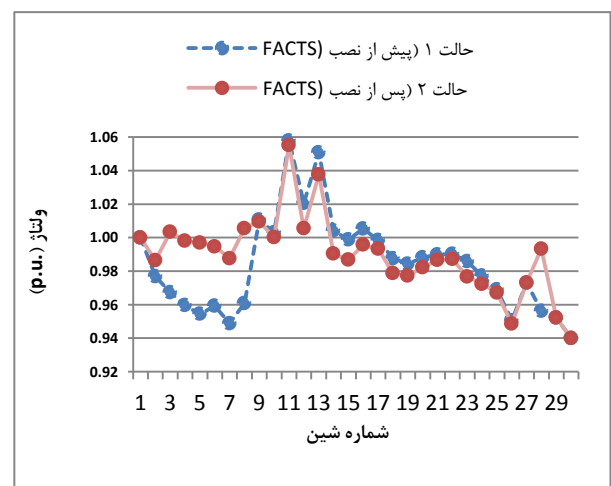
## ۴-۴ مقایسه نتایج شبیه‌سازی قبل و بعد از نصب ادوات FACTS در شبکه تست ۵۷ شینه

در این بخش نتایج شبکه ۵۷ شینه قبل و بعد از نصب ادوات FACTS (TCSC و SVC) بررسی و مقایسه خواهد شد.



شکل ۸: تاثیر نصب ادوات FACTS بر تلفات و شاخص انحراف ولتاژ شبکه ۳۰ شینه

نمودار ولتاژ شین‌های شبکه ۳۰ شینه در حالت ۱ (قبل از نصب ادوات FACTS) و حالت ۲ (بعد از نصب ادوات FACTS) در شکل (۹) نمایش داده شده است. نصب ادوات FACTS موجب شده افت ولتاژ شدید در شین‌های ۲ تا ۸ جبران شده و ولتاژ این شین‌ها به مقدار یک پریونیت نزدیک شود. همین موضوع موجب شده که مطابق جدول (۱) شاخص انحراف ولتاژ در حضور ادوات FACTS به میزان ۲۹/۶۴٪ کاهش یابد. در مجموع نیز مقدار متوسط ولتاژ شین‌های شبکه در حالت ۱ برابر با ۰/۹۸۴۰ پریونیت و در حالت ۲ برابر با ۰/۹۸۹۴ پریونیت بوده است. در نتیجه نصب ادوات FACTS موجب افزایش متوسط ولتاژ شین‌های شبکه به میزان ۰/۰۰۵۴ پریونیت شده است.



شکل ۹: تاثیر نصب ادوات FACTS بر ولتاژ شین‌های شبکه ۳۰ شینه

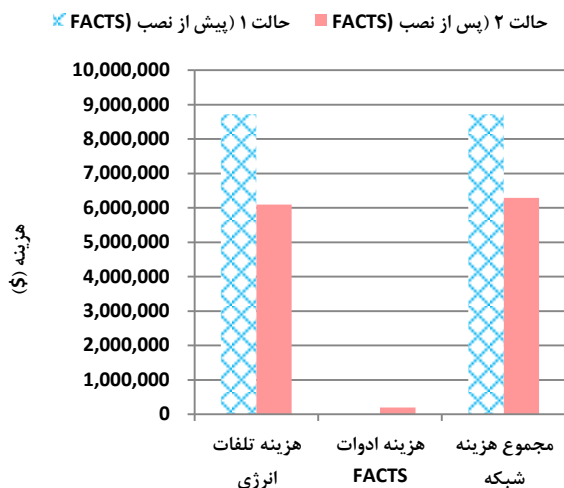
#### ۴-۴-۱ - مقایسه تاثیر نصب ادوات FACTS بر شاخص -

##### های اصلی شبکه ۵۷ شینه

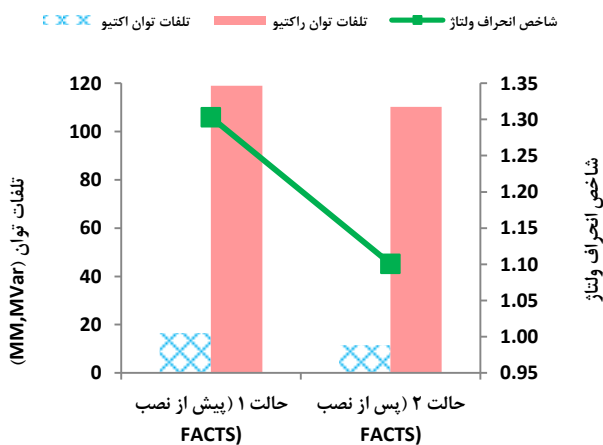
جدول ۳: تاثیر نصب ادوات FACTS بر شاخص‌های اصلی شبکه ۵۷ شینه

تاثیر نصب ادوات FACTS (%)	حالت ۲ (بعد از نصب)	حالت ۱ (قبل از نصب)	واحد
-30.03%	6,098,477	8,716,201	هزینه تلفات انرژی (\$)
-	195,913	0	هزینه ادوات FACTS (\$)
-27.79%	6,294,390	8,716,201	مجموع هزینه شبکه (\$)
-30.03%	11.60	16.58	تلفات توان اکتیو (MW)
-7.34%	110.25	118.99	تلفات توان راکتیو (MVar)
-15.53%	1.1007	1.3031	شاخص انحراف ولتاژ (p.u.)

پریونیت و بنابراین افزایش کیفیت ولتاژ شبکه می‌باشد. لذا مشاهده می‌شود که در شبکه ۵۷ شینه نیز مشابه با شبکه ۳۰ شینه، نصب ادوات FACTS شاخص انحراف ولتاژ را کاهش داده است. بررسی شکل (۱۰) و شکل (۱۱) نشانگر این است که در شبکه ۵۷ شینه مشابه با شبکه ۳۰ شینه، نصب ادوات FACTS نه تنها هزینه‌های شبکه را کاهش داده، بلکه با کاستن از تلفات توان‌های اکتیو و راکتیو و بهبود کیفیت ولتاژ شبکه، کارایی شبکه را از هر دو منظر فنی و اقتصادی بهبود بخشیده است.



شکل ۱۰: تاثیر نصب ادوات FACTS بر هزینه‌های شبکه ۵۷ شینه



شکل ۱۱: تاثیر نصب ادوات FACTS بر تلفات و شاخص انحراف ولتاژ شبکه ۵۷ شینه

نمودار ولتاژ شین‌های شبکه در حالت ۱ (قبل از نصب ادوات FACTS) و حالت ۲ (بعد از نصب ادوات FACTS) در شکل (۱۲) نمایش داده شده است. همانطور که در این شکل مشاهده می‌شود، نصب ادوات FACTS موجب شده افت ولتاژ شدید در شین‌های ۲۶، ۳۰ تا ۳۶ و نیز شین‌های ۵۶ و ۵۷ جبران شده و ولتاژ این شین‌ها به مقدار یک پریونیت نزدیک شود. همین موضوع موجب شده که مطابق جدول (۳)، شاخص انحراف ولتاژ در حضور ادوات FACTS به میزان

مقایسه شاخص‌های اصلی این شبکه در حالت ۱ (قبل از نصب ادوات FACTS) و حالت ۲ (بعد از نصب ادوات FACTS) در جدول (۳) ارائه شده است. در ستون آخر این جدول نیز نتایج حالت ۲ با حالت ۱ مقایسه شده تا تاثیر نصب ادوات FACTS بر نتایج مشخص گردد.

بررسی این جدول نشانگر نکات زیر می‌باشد:

در حالت ۱ هزینه‌های شبکه تنها شامل هزینه تلفات انرژی بوده که برابر با \$ ۸۷۱۶۲۰۱ می‌باشد. در حالت ۲ اگرچه نصب ادوات FACTS نیازمند صرف هزینه‌ای بالغ بر \$ ۱۹۵۹۱۳ بوده است، اما موجب ۳۰/۰۳٪ کاهش در هزینه تلفات انرژی شده است. در نتیجه مقدار کل هزینه شبکه در حالت ۲ برابر با \$ ۶۲۹۴۳۹۰ بوده است که در مقایسه با حالت ۱ به میزان ۲۷/۷۹٪ کاهش داشته است. بنابراین همانطور که در شکل (۱۰) نیز نمایش داده شده است، نتایج این بخش نشانگر این است که مشابه با شبکه ۳۰ شینه، در شبکه ۵۷ شینه نیز نصب ادوات FACTS تاثیر قابل توجهی بر کاهش مجموع هزینه‌های شبکه قدرت دارد. در حالت ۱ تلفات توان اکتیو و راکتیو به ترتیب برابر با ۱۶/۵۸ MW و ۱۸/۹۹ MVar بوده است. نصب ادوات FACTS در حالت ۲ موجب شده تلفات توان اکتیو و راکتیو دچار کاهش شده و به ترتیب به مقدار ۱۱/۶۰ MW و ۱۱/۲۵ MVar برسد. در نتیجه نصب ادوات FACTS موجب ۳۰/۰۳٪ کاهش در تلفات توان اکتیو و ۷/۳۴٪ کاهش در تلفات توان راکتیو شده است. بنابراین مشاهده می‌شود که در شبکه ۵۷ شینه نیز مشابه با شبکه ۳۰ شینه، نصب ادوات FACTS تلفات توان‌های اکتیو و راکتیو را کاهش داده است. مقدار شاخص انحراف ولتاژ شین‌های شبکه در حالت ۱ برابر با ۱/۳۰۳۱ و در حالت ۲ برابر با ۱/۱۰۰۷ بوده است. در نتیجه نصب ادوات FACTS موجب ۱۵/۵۳٪ کاهش در شاخص انحراف ولتاژ شین‌های شبکه شده است که به معنای کاهش انحراف از ولتاژ یک

CSA بعد از نصب ادوات FACTS تاثیر بیشتری در کاهش تلفات توان اکتیو شبکه قدرت نسبت به الگوریتم WOA دارد.

جدول ۴: مقایسه تاثیر نصب ادوات FACTS بر دو شاخص اصلی توان اکتیو و مجموع هزینه‌ها در شبکه ۵۷ شینه [۱].

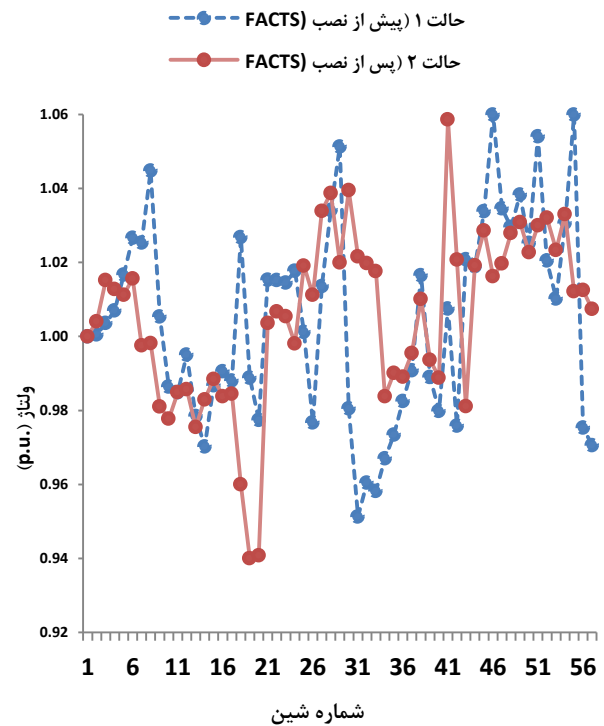
تاثیر نسبی عملکرد دو الگوریتم (%)	پس از نصب FACTS با الگوریتم CSA	پس از نصب FACTS با الگوریتم WOA	مجموع هزینه شبکه (\$) / تلفات توان اکتیو (MW)
-41.57 %	6,294,390	10,775,000	مجموع هزینه شبکه (\$)
-37.12 %	11.60	18.45	تلفات توان اکتیو (MW)

## ۵- نتیجه گیری

در این مقاله، جایابی و تعیین اندازه TCSC و SVC جهت بهبود شرایط بهره‌برداری سیستم‌های قدرت با استفاده از الگوریتم جست‌وجوی کلاغ ارائه گردید. در فصل نخست مقدمه تحقیق ارائه شد. سپس در فصل دوم مروری بر مطالعات پیشین انجام گرفت. در فصل سوم روش جایابی و تعیین اندازه TCSC و SVC معرفی گردید. در فصل چهارم نیز نتایج شبیه‌سازی ارائه و تحلیل شد. نتایج حاصل از این تحقیق را می‌توان به صورت زیر بیان نمود:

- ۱- الگوریتم جست‌وجوی کلاغ در هر دو مورد موفق شد با کاستن از تابع هدف مسئله، به سمت پاسخ بهینه همگرا شود. به دلیل افزایش تعداد متغیرهای مسئله در شبکه ۵۷ شینه نسبت به شبکه ۳۰ شینه، سرعت همگرایی این الگوریتم برای شبکه ۵۷ شینه کمتر از شبکه ۳۰ شینه بوده است. با این وجود در هر دو الگوریتم پیش از تکرار شماره ۷۰۰ همگرایی به سمت پاسخ بهینه رخ داده است. ۲- الگوریتم جست‌وجوی کلاغ در تمامی حالات شبیه‌سازی موفق شده قیود مسئله بهینه‌سازی را برآورده سازد. از جمله این قیود، محدودیت‌های ولتاژ شبکه و محدودیت‌های حداقل و حداکثر مجاز متغیرهای تصمیم‌گیری مسئله بوده است. در نتیجه این الگوریتم ضمن همگرایی به سمت پاسخ بهینه، توانایی بالایی در تامین قیود مسئله بهینه‌سازی دارد. ۳- نصب TCSC و SVC در مورد هر دو شبکه ۳۰ شینه و ۵۷ شینه موجب کاهش تلفات توان اکتیو و راکتیو شده است. کاهش در تلفات توان اکتیو به معنای کاهش نیاز به تولید توان توسط واحدهای تولیدی است که خود منجر به افزایش کارایی شبکه و کاهش هزینه‌ها خواهد شد. کاهش تلفات توان راکتیو نیز به معنای کاهش نیاز به تولید توان راکتیو توسط واحدهای تولیدی یا تجهیزات خاص تولید توان راکتیو است که در مجموع موجب افزایش کارایی شبکه خواهد شد. ۴- نصب TCSC و SVC در مورد هر دو شبکه ۳۰ شینه و

کاهش ۱۵/۵۳٪ یابد. در مجموع نیز مقدار متوسط ولتاژ شین‌های شبکه در حالت ۱ برابر با ۱/۰۰۴۵ پریونیت و در حالت ۲ برابر با ۱/۰۰۵۳ پریونیت بوده است. در نتیجه نصب ادوات FACTS موجب افزایش متوسط ولتاژ شین‌های شبکه به میزان ۰/۰۰۰۸ پریونیت شده است.



شکل ۱۲: تاثیر نصب ادوات FACTS بر ولتاژ شین‌های شبکه ۵۷ شینه

## ۲-۴-۴- مقایسه نتایج شبیه‌سازی الگوریتم بهینه‌سازی WOA و الگوریتم جست‌وجوی کلاغ CSA در شبکه مورد آزمون ۵۷ شینه [۱]

به منظور مقایسه تاثیر نصب TCSC و SVC بر شبکه ۵۷ شینه، توسط دو الگوریتم بهینه‌سازی WOA و الگوریتم جست‌وجوی کلاغ، دو شاخص اصلی شبکه بعد از نصب ادوات FACTS در جدول (۴) ارائه شده است. در حالت شبیه‌سازی با الگوریتم WOA مقدار کل هزینه شبکه برابر با \$ ۱۰۷۷۵۰۰۰ بوده است که در مقایسه با حالت شبیه‌سازی با الگوریتم CSA که برابر با \$ ۶۲۹۴۳۹۰ می‌باشد میزان ۴۱/۵۷٪ کاهش داشته است. که این کاهش نشانگر این است که شبیه‌سازی با الگوریتم CSA بعد از نصب ادوات FACTS تاثیر بیشتری در کاهش مجموع هزینه‌های شبکه قدرت نسبت به الگوریتم WOA دارد. در حالت شبیه‌سازی با الگوریتم WOA مقدار تلفات توان اکتیو برابر با MW ۱۸/۴۵ بوده است که در مقایسه با حالت شبیه‌سازی با الگوریتم CSA که برابر با MW ۱۱/۶ می‌باشد به میزان ۳۷/۱۲٪ کاهش داشته است. که این کاهش نشانگر این است که شبیه‌سازی با الگوریتم

power systems", *Renewable and Sustainable Energy Reviews*, Vol. 42, pp. 846-882.

[11] A.R. Jordehi, 2015, "Particle swarm optimisation (PSO) for allocation of FACTS devices in electric transmission systems: A review", *Renewable and Sustainable Energy Reviews*, Vol. 52, pp. 1260-1267.

[12] K. Ravi, M. Rajaram, 2013, "Optimal location of FACTS devices using Improved Particle Swarm Optimization", *Electrical Power and Energy Systems*, Vol. 49, pp. 333-338.

[13] B. Bhattacharyya, V.K. Gupta, 2014, "Fuzzy based evolutionary algorithm for reactive power optimization with FACTS devices", *Electrical Power and Energy Systems*, Vol. 61, pp. 39-47.

[14] M. Mohammadalizadeh-Shabestary, H. Hashemi-Dezaki, S. Mortazavian, H. Askarian-Abyaneh, 2015, "A general approach for optimal allocation of FACTS devices using equivalent impedance models of VSCs", *International Transactions on Electrical Energy Systems*, Vol. 25, pp. 1187-1203.

[15] B. Bhattacharyya, S. Kumar, 2015, "Reactive power planning with FACTS devices using gravitational search algorithm", *Ain Shams Engineering Journal*, Vol. 6, pp. 865-871.

[16] Bhattacharyya, V.K. Gupta, 2014, "Fuzzy Genetic Algorithm Approach for the Optimal Placement of Flexible AC Transmission Systems Devices in a Power System", *Electric Power Components and Systems*, Vol. 42, pp 779-787.

[17] B. Bhattacharyya, S. Kumar, 2016, "Loadability enhancement with FACTS devices using gravitational search algorithm", *Electrical Power and Energy Systems*, Vol. 78, pp. 470-479.

[18] B. Bhattacharyya, S. Raj, 2016, "Swarm intelligence based algorithms for reactive power planning with Flexible AC transmission system devices", *Electrical Power and Energy Systems*, Vol. 78, pp. 158-164.

[19] M. Packiasudha, S. Suja, J. Jerome, 2017, "A new Cumulative Gravitational Search algorithm for optimal placement of FACT device to minimize system loss in the deregulated electrical power environment", *Electrical Power and Energy Systems*, Vol. 84, pp. 34-46.

[20] N.A. Salim, N. Ismail, M.M. Othman, 2017, "Application of Evolutionary Programming for the Placement of TCSC and UPFC for Minimisation of Transmission Losses and Improvement of Voltage Profile", *Pertanika Journal of Science and Technology*, Vol. 25, pp. 231-238.

[21] K. Kavitha, R. Neela, 2017, "Optimal allocation of multi-type FACTS devices and its effect in enhancing system security using BBO, WIPSO & PSO", *Journal of Electrical Systems and Information Technology*, In Press, Corrected Proof.

[22] R. Mohammadi, M. Mahdavian, 2017, "Power Systems Optimal Placement And Sizing Of STATCOM in Multi-Objective Optimization Approach And Using NSGA-II Algorithm", *International Journal of Computer Science and Network Security*, Vol. 17, pp. 51-58.

[23] S.D. Nascimento, M.M. Gouvêa, "Voltage stability enhancement in power systems with automatic facts device allocation, 2017," *Energy Procedia*, Vol. 107, pp. 60-67.

[24] X. Zhang, K. Tomsovic, A. Dimitrovski, 2018, "Optimal allocation of series FACTS devices in large-scale systems", *IET Generation, Transmission & Distribution*, Vol. 12, pp. 1889-1896.

[25] X. Zhang, D. Shi, Z. Wang, B. Zeng, X. Wang, K. Tomsovic, Y. Jin, 2018, "Optimal Allocation of Series

۵۷ شینه موجب بهبود متوسط ولتاژ شین‌های شبکه و کاهش شاخص انحراف ولتاژ شده است. بنابراین TCSC و SVC موجب بهبود پروفیل ولتاژ شبکه و نزدیک‌تر شدن مقادیر ولتاژ به مقدار یک پریونیت شده‌اند. ۵- نصب TCSC و SVC در مورد هر دو شبکه ۳۰ شینه و ۵۷ شینه اگرچه هزینه نصب ادوات FACTS را بر شبکه تحمیل کرده است، اما به دلیل کاستن از تلفات توان اکتیو، مجموع هزینه‌های شبکه را به طور قابل توجهی کاهش داده است. این نتایج نشان‌گر این است که TCSC و SVC علاوه بر بهبود کارایی شبکه از منظر فنی (با کاهش تلفات و بهبود ولتاژ)، کارایی شبکه را از منظر اقتصادی نیز بهبود بخشیده است.

## مراجع

[1] S. Raj, B. Bhattacharyya, 2018, "Optimal placement of TCSC and SVC for reactive power planning using Whale optimization algorithm", *Swarm and Evolutionary Computation*, Vol. 40, pp. 131-143. M. J. Sannella, "Constraint Satisfaction and Debugging for Interactive User Interfaces", Ph.D. Thesis, University of Washington, Seattle, WA, 1994.

[2] A. Askarzadeh, 2016, "A novel metaheuristic method for solving constrained engineering optimization problems: Crow search algorithm", *Computers and Structures*, Vol. 169, pp. 1-12. R. Plamondon and G. Lorette, "Automatic Signature Verification and Writer Identification - The State of the Art", *Pattern Recognition*, Vol. 22, pp. 107-131, 1989.

[3] S. Gupta, R.K. Tripathi, R.D. Shukla, 2010, "Voltage Stability Improvement in Power Systems using Facts Controllers: State-of-the-Art Review", proceeding on International Conference on Power, Control and Embedded Systems, Allahabad, India.

[4] G. Tembhurnikar, A. Chaudhari, N. Wani, A. Gajare, 2014, "A Review on Reactive Power Compensation Techniques using FACTS Devices", *International Journal of Engineering and Management Research*, Vol. 4, pp. 76-80.

[5] F.H. Gandoman, A. Ahmadi, A.M.; Sharaf, P. Siano, J. Pou, B. Hredzak, V.G. Agelidis, 2018 "Review of FACTS technologies and applications for power quality in smart grids with renewable energy systems," *Renewable and Sustainable Energy Reviews*, Vol. 82, pp. 502-514.

[6] G. Arcia-Garibaldi, P. Cruz-Romero, A. Gómez-Expósito, 2018, "Future power transmission: Visions, technologies and challenges", *Renewable and Sustainable Energy Reviews*, Vol. 94, pp. 285-301.

[7] R.K. Bindal, 2014, "A Review of Benefits of FACTS Devices in Power System", *International Journal of Engineering and Advanced Technology*, Vol. 3, pp. 104-108.

[8] R. Hemmati, R.A. Hooshmand, A. Khodabakhshian, 2013, "Comprehensive review of generation and transmission expansion planning", *IET Generation, Transmission & Distribution*, Vol. 7, pp. 955-964.

[9] T.S. Kishore, S.K. Singal, 2014 "Optimal economic planning of power transmission lines: A review." *Renewable and Sustainable Energy Reviews*, Vol. 39, pp. 949-974.

[10] B. Singh, V. Mukherjee, P. Tiwari, 2015, "A survey on impact assessment of DG and FACTS controllers in

## رزومه



نوراله نوری نژاد در دزفول متولد شده است.

تحصیلات دانشگاهی در مقطع کارشناسی برق شبکه‌های انتقال و توزیع را در دانشگاه جامع علمی کاربردی اصفهان (۱۳۸۳) و مقطع کارشناسی ارشد برق - قدرت را در دانشگاه

آزاد اسلامی واحد دزفول (۱۳۹۸) گذرانده است. زمینه‌های پژوهشی و علاقه‌مندی ایشان بررسی و کنترل توان راکتیو در شبکه‌های انتقال نیروی واقعی می‌باشد.

*FACTS Devices Under High Penetration of Wind Power Within a Market Environment*, IEEE Transactions on Power Systems, In Press, Corrected Proof.

- [26] R. Agrawal, S.K. Bharadwaj, D.P. Kothari, 2018, "Population based evolutionary optimization techniques for optimal allocation and sizing of Thyristor Controlled Series Capacitor", Journal of Electrical Systems and Information Technology, In Press, Corrected Proof.
- [27] A.S. Adail, H.M. Hassan, M.K. Shaat, 2018, "Safety and reliability of the electrical system based on optimal FACTS allocation for a research reactor", Progress in Nuclear Energy, Vol. 104, pp. 143-149.
- [28] Pal, B.B.; Biswas, P.; Mukhopadhyay, A.; 2013, "GA Based FGP Approach for Optimal Reactive Power Dispatch", Procedia Technology, Vol. 10, pp. 464-473.
- [29] Christie, R.; 1993, "University of Washington power systems test case archive," [Online]. Available: <http://labs.ece.uw.edu/pstca>
- [30] Zimmerman, R.D.; Murillo-Sánchez, C.E.; Thomas, R.J.; 2011, "MATPOWER: Steady-State Operations, Planning and Analysis Tools for Power Systems Research and Education," IEEE Transactions on Power Systems, Vol. 26, pp. 12-19, [Online]. Available::
- [31] Anand, R.; Balaji, V.; 2015, "Power Flow Analysis of Simulink IEEE 57 Bus Test System Model using PSAT", Indian Journal of Science and Technology, Vol. 8, pp. 1-9.

# Optimal Placement and Sizing of TCSC & SVC for Improvement Power System Operation using Crow Search Algorithm

Noorallah Noorinezhad<sup>1,\*</sup>

\*1-Senior Electrical Engineer, Khuzestan Regional Electric Company, Ahwaz, Iran  
noori478@yahoo.com

**Abstract:** The need for more efficient power systems has prompted the use of a new technologies includes Flexible AC transmission system (FACTS) devices. FACTS devices provides new opportunity for controlling the line power flow and minimizing losses while maintaining the bus voltages within a permissible limit. In this thesis a new method is proposed for optimal placement and sizing of Thyristor controlled series compensator (TCSC) and Static VAR compensator (SVC) for improvement power system operation using crow search algorithm. Optimal place for installation of TCSC and SVC is determined based on line's reactive power flow and voltage collapse proximity indication (VCPI), respectively. Optimal size of FACTS devices as long as reactive power of generating units and optimal tap of transformers is computed by solving an optimization problem. The objective function is defined as minimizing the sum of the network costs includes costs of energy losses and costs of FACTS devices. Crow search algorithm is a novel metaheuristic optimization method that inspired from the intelligent behavior of crows in storing and retrieving foods. That's this thesis is used for the first time in optimal placement and sizing of TCSC and SVC. The proposed method is simulated on IEEE 30 bus and 57 bus sample networks in MATLAB environment. Simulation results shows that crow search algorithm converges to optimal solution while meets all technical constraints. And Improves the power system efficiency.

**Keywords:** Flexible AC transmission system (FACTS); Thyristor controlled series compensator (TCSC); Static VAR compensator (SVC); Voltage collapse proximity indication (VCPI); Crow search algorithm.