

شبیه‌سازی رفتار مبدل باک بوست ترکیبی با ولتاژ خروجی مثبت و بررسی ریپل ولتاژ در خروجی

دنیا طاهری^{۱*}، غضنفر شاهقلیان^{۲*}، سید محمد مهدی میرطلایی^{۳*}

۱- دانش‌آموخته کارشناسی‌ارشد، دانشکده مهندسی برق، واحد نجف‌آباد، دانشگاه آزاد اسلامی، نجف‌آباد، ایران،

donya.electronic91@gmail.com

۲* - دانشیار، دانشکده مهندسی برق، واحد نجف‌آباد، دانشگاه آزاد اسلامی، نجف‌آباد، ایران، shahgholian@iaun.ac.ir

۳- استادیار، دانشکده مهندسی برق، واحد نجف‌آباد، دانشگاه آزاد اسلامی، نجف‌آباد، ایران، mirtalaei.iaun@gmail.com

۴- مرکز تحقیقات ریزشبکه‌های هوشمند، واحد نجف‌آباد، دانشگاه آزاد اسلامی، نجف‌آباد، ایران

تاریخ پذیرش: ۱۳۹۹/۹/۱۰

تاریخ دریافت: ۱۳۹۹/۶/۵

چکیده: در این مقاله رفتار یک مبدل باک بوست ترکیبی، با ولتاژ خروجی مثبت شبیه‌سازی شده است. این مبدل از یک مبدل KY و یک مبدل باک سنکرون اصلاح شده (SR) تشکیل شده است که این نوع مبدل ترکیبی مشکل تقویت ولتاژ مبدل KY را برطرف میکند. مبدل در حالت هدایت پیوسته (CCM) عمل می‌کند و دارای جریان خروجی غیر ضربه بوده و باعث کاهش استرس جریان در خازن خروجی و کاهش ریپل ولتاژ خروجی می‌گردد. در انتها علاوه بر تشریح عملکرد مدار، صحت عملکرد مبدل با استفاده از نرم‌افزار ارکد شبیه‌سازی شده است.

واژه‌های کلیدی: مبدل باک بوست، هدایت پیوسته، مبدل سنکرون اصلاح شده، مبدل KY

۱- مقدمه

در بسیاری از برنامه‌های کاربردی مانند دستگاه‌های قابل حمل، تجهیزات الکترونیکی خودرو و ... به دلیل اینکه باتری تغییرات بسیار زیادی در ولتاژ خروجی دارد، به یک مبدل تقویت‌کننده/کاهنده ولتاژ نیاز است [۹-۱۱].

مبدل باک-بوست نوعی مبدل dc/dc است که به صورت افزایشی یا کاهنده به کار برده می‌شود. این مبدل از سری کردن دو مبدل باک و بوست تشکیل شده است ولی مدار آن به شکل ساده‌تری طراحی می‌شود. وظیفه مبدل باک-بوست مشابه مبدل کاک است. همچنین این مبدل را می‌توان به نوعی هم‌ارز فلای یک در نظر گرفت که تنها از یک سلف به جای ترانسفورماتور استفاده می‌گردد [۱۳-۱۰]. مبدل‌های بوست مرسوم به علت تلفات ناشی از سلف، خازن فیلتر، کلید و دیود خروجی قادر به تامین بهره ولتاژ بالا نیستند. همچنین افزایش بیش از اندازه دوره وظیفه باعث نمایان شدن پدیده بازیابی

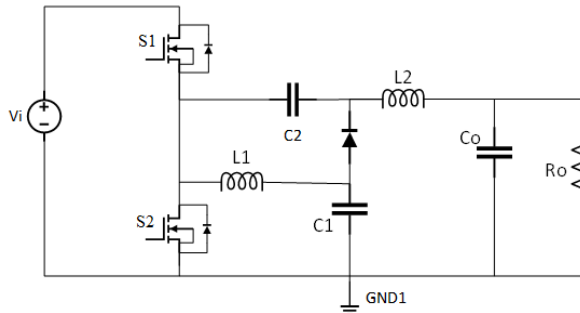
معکوس می‌گردد و باعث افزایش نرخ توان نامی دیود خروجی می‌گردد. همچنین افزایش بیش از اندازه دوره وظیفه باعث محدود شدن فرکانس کلیدزنی و اندازه سیستم می‌شود و تحت این شرایط راندمان بسیار کم و مشکل تداخل الکترومغناطیسی وجود خواهد داشت [۱۴].

تاکنون مطالعات مختلفی در زمینه مبدل‌ها انجام شده است [۱۵-۲۱]. در مقاله [۲۲] یک مبدل dc-dc با توان ۲۰۰ وات و بهره ولتاژ بالا مورد بررسی قرار گرفته و یک مبدل بوست غیر ایزوله با سلف کوپل شده ارائه شده است که در آن کاهش تلفات کلیدزنی باعث بهبود راندمان مبدل می‌گردد. در مقاله [۲۳] در راستای کاهش استرس ولتاژ مبدل‌های بهره بالای مبتنی بر سلف کوپل شده یک مبدل پیشنهاد شده که استرس ولتاژ سوئیچ آن در شرایط یکسان از استرس ولتاژ مبدل بوست بهره بالا با سلف کوپل شده کمتر است و از مدار کلمپ اکتیو سوئیچینگ نرم برای سوئیچ‌ها و دیودها در ساختار مبدل استفاده می‌شود. یک مبدل ac-ac در مقاله [۲۴] ارائه شده که می‌تواند مانند

روابط بیان شده است. در قسمت چهارم نتایج شبیه‌سازی با استفاده از نرم‌افزار ارکد آمده و در قسمت آخر نتیجه‌گیری مقاله بیان شده است.

۲- ساختار مبدل باک بوست ترکیبی

شکل (۱) مبدل باک-بوست ترکیبی را نشان می‌دهد که از دو مبدل با استفاده از همان کلید قدرت تشکیل شده است.



شکل (۱): مبدل باک بوست ترکیبی مورد مطالعه

مبدل KY از دو کلید قدرت S1 و S2، یک دیود قدرت D1 از منبع ولتاژ ورودی قطع شده و به خروجی مبدل باک SR متصل شده، خازن انتقال انرژی C2، سلف خروجی L2 و خازن خروجی Co تشکیل شده است. مبدل باک SR توسط دو کلید قدرت S1 و S2، سلف L1، خازن انتقال انرژی C1 تشکیل شده است. از افت ولتاژ در دو سر کلیدها در طول دوره روشن شدن صرف نظر می‌گردد.

بار خروجی با مقاومت Ro نشان داده می‌شود. ولتاژ ورودی مبدل KY در طول دوره مغناطیسی از منبع ولتاژ ورودی و در طول دوره مغناطیس‌زدایی از خروجی مبدل باک SR تامین می‌گردد. در زمان راه‌اندازی کلیدهای S1 و S2 به ترتیب روشن و خاموش هستند و سلف‌های L1 و L2 مغناطیسه می‌شوند. به طور همزمان خازن C1 شارژ شده ولی خازن C2 به طور معکوس شارژ می‌شود و لذا ولتاژ دو سر C1 مثبت و ولتاژ دو سر C2 منفی است.

در لحظه راه‌اندازی با خاموش شدن کلید S1 و روشن شدن کلید S2 سلف‌های L1 و L2 هر دو غیر مغناطیسی می‌شوند و در همان لحظه خازن C1 تخلیه می‌شود. با توجه به اینکه C2 به‌طور موازی به C1 متصل می‌شود، خازن C2 شارژ معکوس می‌شود و در نهایت ولتاژ دو سر خازن C2 همان ولتاژ دو سر خازن C1 خواهد شد. ولتاژ ورودی dc، ولتاژ خروجی dc و جریان خروجی dc به ترتیب با V_o ، I_o و V_i در نظر گرفته می‌شوند.

در این مبدل مقادیر خازن‌های C1 و C2 به اندازه کافی بزرگ انتخاب می‌شوند تا ولتاژ دو سر آنها تقریباً ثابت بماند و به عبارت دیگر تغییرات در ولتاژ آنها در دوره شارژ و دشارژ بسیار کم است.

اگر چرخه کاری سیگنال گیت درایور کلید S1 و D-1 چرخه کاری سیگنال گیت درایور کلید S2 باشد، با توجه به این که مبدل باک بوست ترکیبی ذاتاً در CCM عمل می‌کند، نوع راه‌اندازی در (D, 1-D) است.

یک مبدل باک-بوست سنتی عمل کند. این مبدل از شش کلید مسدود-کننده یک طرفه برای جریان و شش کلید مسدودکننده دو طرفه برای ولتاژ استفاده می‌کند. در مقاله [۲۵] یک مبدل dc/dc برای کاربردهای ولتاژ قوی و توان زیاد از نوع کلیدزنی در جریان صفر پیشنهاد شده که از پارامترهای غیرایده‌آل ترانسفورمر (نظیر سلف نشتی و خازن پراکندگی) به عنوان المانهای رزونانس استفاده می‌کند و کنترل PWM شیفیت فاز با فرکانس ثابت برای حصول کلیدزنی نرم به کار می‌برد. در مقاله [۲۶] عملکرد توپولوژی‌های مختلف براساس مبدل منبع امپدانسی تحت تست‌های گوناگون بررسی شده که در این سیستم (براساس مبدل منبع امپدانس) اندازه اجزاء ذخیره‌کننده انرژی و مقادیر نامی اجزاء الکترونیک قدرت در مقایسه با متعارف که در آن از مبدل منبع ولتاژ استفاده می‌شود، کمتر است. در مقاله [۲۷] ابتدا یک ساختار کاربردی برای مبدل‌های dc/dc سه‌ورودی/سه‌خروجی معرفی شده که این ساختار از نظر تعداد المان‌های مورد نیاز و کنترل‌پذیری از وضعیت مناسبی جهت استفاده در سیستم ذخیره‌سازی انرژی الکتریکی در اندوکتانس‌های قدرت برخوردار است و سپس یک کنترل‌کننده مناسب با بهره‌گیری از روش کنترل چندمتغیره جهت کنترل کلیدهای موجود در مبدل طراحی شده است.

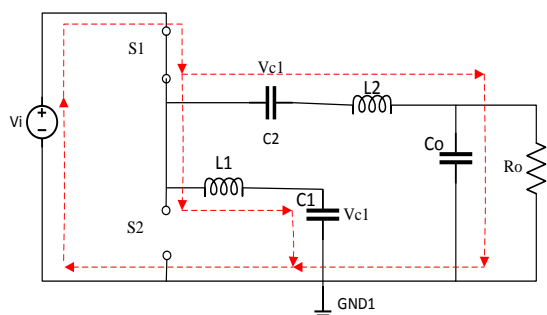
مبدل‌های باک-بوست، مبدل سپیک، مبدل کاک، مبدل زتا، مبدل لیو و مشتقات آن که افزایشده/کاهنده هستند در حالت هدایت پیوسته (CCM) عمل می‌کنند و دارای نیمه سمت راست صفر هستند که باعث کاهش پایداری سیستم می‌شود.

در مراجع [۲۸] و [۲۹] برای رفع مشکل پایداری مبدل باک-بوست، استفاده از مبدل KY پیشنهاد شده که مشکل اصلی این مبدل استفاده از چهار کلید قدرت است که باعث افزایش هزینه ساخت می‌گردد. به منظور برطرف کردن این مشکل مبدل باک بوست ترکیبی از مبدل KY و مبدل باک سنکرون اصلاح شده (SR) تشکیل می‌گردد که به علت غیر ضربه‌ای بودن جریان سلف خروجی، استرس جریان در خازن خروجی کاهش می‌یابد و باعث کاهش ریپل ولتاژ خروجی می‌گردد [۳۰]. همچنین مبدل ترکیبی دارای ولتاژ خروجی مثبت است که متفاوت با ولتاژ خروجی منفی مبدل باک بوست سنتی است.

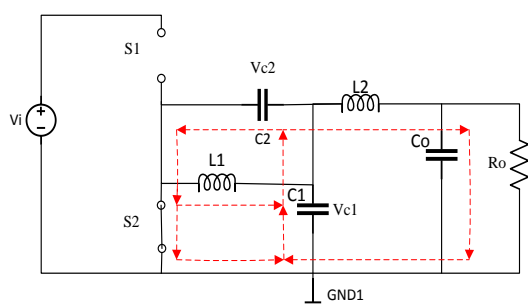
در این مقاله عملکرد مبدل ترکیبی باک بوست با ولتاژ خروجی مثبت بررسی می‌شود و رفتار مبدل با استفاده از نرم‌افزار ارکد شبیه‌سازی می‌شود. مبدل KY و مبدل باک سنکرون اصلاح شده (SR) تشکیل دهنده مبدل ترکیبی است و این دو مبدل از کلیدهای قدرت مشابه استفاده می‌کنند و باعث کاهش هزینه می‌شوند. مبدل‌هایی که در حالت هدایت پیوسته عمل می‌کنند دارای نیمه راست صفر هستند که باعث میشود پایداری سیستم کم شود. در نتیجه یک مبدل باک بوست KY برای رفع این مشکل کارآمد است. ساختار مقاله به این شرح است: در قسمت دوم ساختار مبدل باک بوست ترکیبی همراه با شکل موج سیگنال‌های مربوطه آمده است. در قسمت سوم حالت‌های عملکرد مبدل همراه با

۳- حالت عملکرد مبدل باک بوست ترکیبی

در مبدل باک بوست ترکیبی تمام اجزاء ایده آل در نظر گرفته می شوند و زمان خالی بین کلیدهای S1 و S2 حذف می شود. همچنین جریان های عبوری از سلف های L1 و L2 مثبت در نظر گرفته می شوند. دوره کلیدزنی مبدل T_s است که در شکل نشان داده شده است. موج جریان ورودی پالسی شکل و استترس های ولتاژ برای کلیدهای S1 و S2 هر دو یکسان و برابر با ولتاژ ورودی است. دو حالت عملکردی برای مبدل ترکیبی در نظر گرفته می شود که در شکل (۷) نشان داده شده است.



الف) جریان گردش در حالت اول



ب) جریان گردش در حالت دوم

شکل (۷): حالت های عملکرد مبدل باک بوست ترکیبی

در حالت اول مطابق شکل (الف)، کلید S1 روشن و کلید S2 خاموش است. در طول این حالت، ولتاژ ورودی انرژی خازن C1 و سلف L1 را فراهم می کند و ولتاژ دو سر سلف L1 برابر اختلاف V_i و V_{C1} است. بنابراین سلف L1 را مغناطیسی می کند و خازن C1 دچار شارژ می شود. ولتاژ ورودی همزمان با خازن C2 انرژی برای L2 و خروجی فراهم می کند. لذا ولتاژ سلف L2 برابر اختلاف مجموع V_i و V_{C2} با V_o است. بنابراین سلف L2 مغناطیسی و خازن C2 تخلیه می شود.

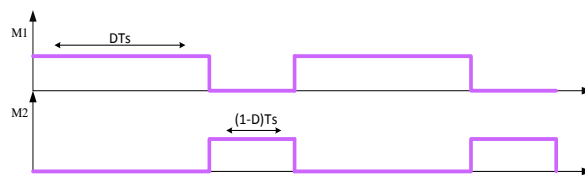
معادلات مربوط به این حالت به صورت زیر محاسبه می شوند:

$$v_{L1} = V_i - V_{C1} \quad (1)$$

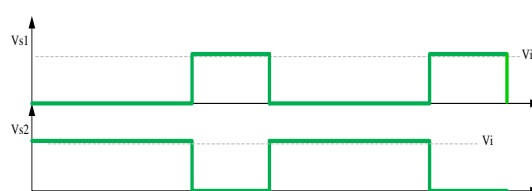
$$v_{L2} = V_i + V_{C2} - V_o \quad (2)$$

در حالت دوم مطابق شکل (ب) کلید S1 خاموش و کلید S2 روشن است. انرژی ذخیره شده در سلف L1 و خازن C1 در خازن C2 آزاد می شود و ولتاژ دو سر سلف L1 برابر منفی ولتاژ V_{C1} است، لذا باعث مغناطیس زدایی سلف L1 و تخلیه C1 می شود. ولتاژ دو سر L2

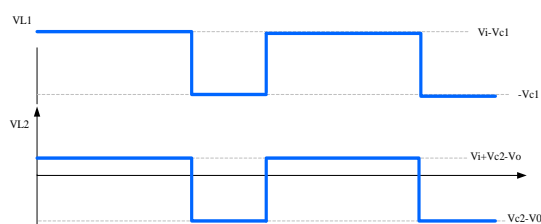
سیگنال های هدایت و ولتاژ دو سر کلیدهای S1 و S2 به ترتیب در شکل های (۲) و (۳) نشان داده شده است. M1 و M2 به ترتیب سیگنال های هدایت گیت و V_{S1} و V_{S2} به ترتیب ولتاژهای دو سر کلیدهای S1 و S2 هستند. ولتاژ سلف های L1 و L2 به ترتیب با V_{L1} و V_{L2} و جریان آنها به ترتیب با I_{L1} و I_{L2} در شکل های (۴) و (۵) نشان داده شده است. جریان ورودی I_i است. دوره کلیدزنی مبدل در شکل (۶) آمده است.



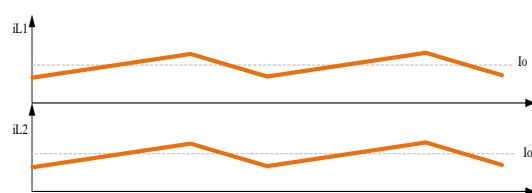
شکل (۲): سیگنال های هدایت گیت کلیدهای S1 و S2



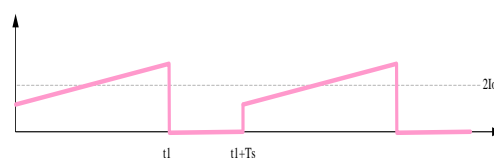
شکل (۳): ولتاژهای دو سر کلیدهای S1 و S2



شکل (۴): ولتاژهای سلف های L1 و L2



شکل (۵): جریان های سلف های L1 و L2



شکل (۶): دوره کلیدزنی مبدل ترکیبی

۴- نتایج شبیه‌سازی

برای شبیه‌سازی مبدل ولتاژ ورودی dc بین ۱۰ الی ۱۶ ولت و ولتاژ خروجی ۱۲ ولت در نظر گرفته می‌شود. جریان نامی بار خروجی ۳ آمپر و فرکانس کلیدزنی ۲۰ کیلو هرتز است. سلف‌های L1 و L2 برابر ۱۴ میکرو هانری هستند. حداقل و حداکثر چرخه وظیفه به ترتیب برابر ۰/۳۷۵ و ۰/۶ است. مقادیر خازن‌های C1 و C2 به اندازه کافی بزرگ انتخاب می‌شوند تا ولتاژ آنها تقریباً در ۶ ولت قرار گیرند و تغییرات در ولتاژ خازن‌ها بسیار کوچک باشد. مقدار خازن‌ها ۴۷۰ میکرو فاراد انتخاب می‌شوند [۳۱].

مبدل ترکیبی برای افزایش/کاهش ولتاژ استفاده می‌شود و محدوده ولتاژ تقویت‌کننده خیلی بالا نیست و ولتاژهای بین دو خازن انتقال انرژی برابر با ولتاژ ورودی در زمان D (چرخه کار گیت درایو سیگنال برای کلید اصلی) است.

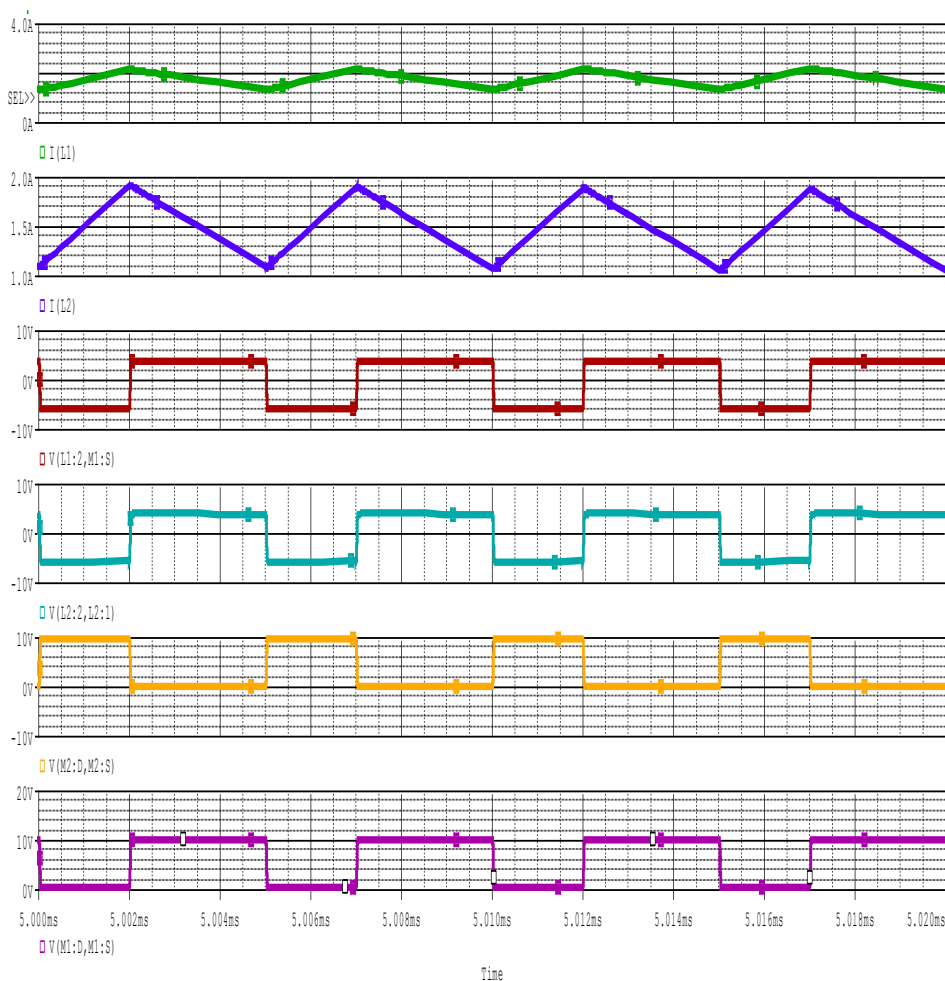
شکل‌های (۸) و (۹) سیگنال‌های گیت درایو M1 و M2 برای کلیدهای S1 و S2، ولتاژهای دو سر خازن‌های C1 و C2 و جریان‌های L1 و L2 را نشان می‌دهند.

برابر اختلاف V_{C2} و V_0 است. بنابراین روابط به صورت زیر برقرار می‌باشند:

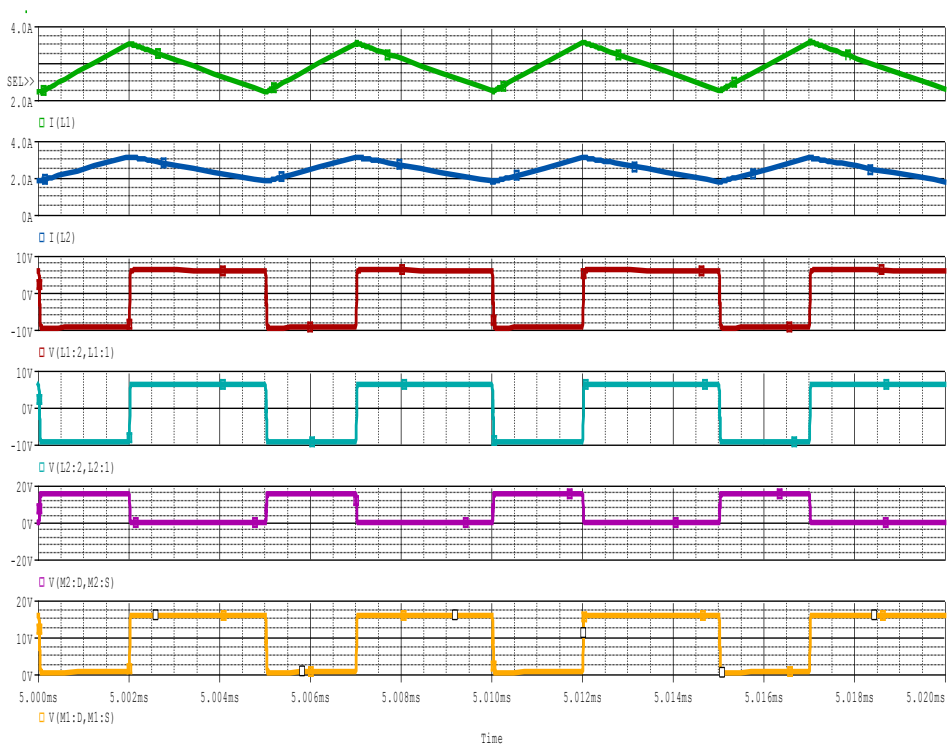
$$v_{L1} = -V_{C1} \quad (3)$$

$$v_{L2} = V_{C2} - V_0 \quad (4)$$

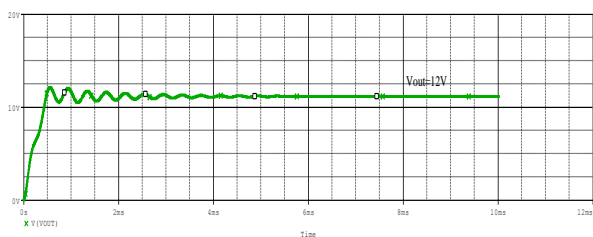
مبدل ترکیبی ارائه شده در این مقاله از مبدل KY تشکیل شده و با مقایسه بین مبدل ترکیبی و مبدل KY، می‌توان به نکات زیر اشاره کرد: (الف) هر دو مبدل همیشه در CCM کار می‌کنند و به عبارت دیگر جریان منفی در بار کم مجاز است، ولی جریان متناظر با آن باید مثبت باشد. (ب) هر دو مبدل دارای سلف منفرد هستند و لذا موج جریان خروجی را غیر ضربه‌ای می‌کند. (ج) مبدل ترکیبی یک کلید و خازن اضافی دارد تا با افزایش یا کاهش ولتاژ در مقایسه با مبدل KY عمل کند. این مبدل دارای نسبت تبدیل ولتاژ دو برابر D است که چرخه وظیفه مبدل ترکیبی در ولتاژ کاهشی بین صفر تا ۱/۵ و برای ولتاژ بوستینگ بین ۰/۵ تا یک است. مبدل KY دارای نسبت تبدیل ولتاژ 1+D است و فقط تقویت ولتاژ را با چرخه کاری بین ۰ و ۱ نشان می‌دهد. همچنین حداکثر نسبت تبدیل ولتاژ برای هر دو، یکسان و برابر با ۲ است. (د) هر دو مبدل می‌تواند به صورت دو طرفه عمل کند. مبدل ترکیبی دارای نسبت تبدیل ولتاژ $0.5/(1-D)$ و مبدل KY دارای نسبت تبدیل ولتاژ $1/(2-D)$ است.



شکل (۸): نتیجه شبیه‌سازی در ولتاژ ورودی ۱۰ ولت



شکل (۹): نتیجه شبیه‌سازی در ولتاژ ورودی ۱۶ ولت



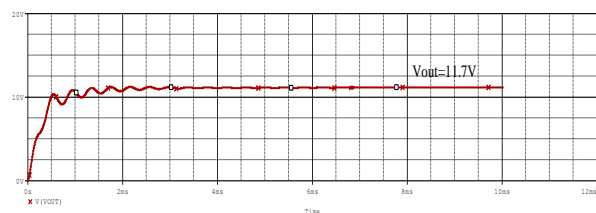
شکل (۱۱): شبیه‌سازی ولتاژ خروجی برای ورودی ۱۶ ولت

۵- نتیجه‌گیری

مبدل‌هایی که در حالت هدایت پیوسته عمل می‌کنند دارای نیمه راست صفر هستند که باعث می‌شود پایداری سیستم کم شود. در نتیجه مبدل باک بوست KY برای رفع این مشکل ارائه شده است. در این مقاله ساختار یک مبدل باک بوست ترکیبی با ولتاژ خروجی مثبت ارائه شد که به دلیل ترکیب مبدل‌های ذکر شده باعث فشرده شدن مدار می‌شود. مبدل‌هایی که در حالت هدایت پیوسته عمل می‌کنند دارای نیمه راست صفر هستند که باعث می‌شود پایداری سیستم کم شود. در نتیجه مبدل باک بوست KY برای رفع این مشکل ارائه شده است.

مبدل ترکیبی از دو مبدل باک سنکرون اصلاح شده و مبدل KY تشکیل شده است. در طول دوره مغناطیسی ولتاژ ورودی مبدل KY از منبع ولتاژ ورودی و در طول دوره تخلیه ولتاژ ورودی مبدل KY از ولتاژ خروجی مبدل باک سنکرون اصلاح شده تامین می‌شود. با بررسی عملکرد مبدل و شبیه‌سازی رفتار آن، کاهش رپل در ولتاژ خروجی و کاهش استرس در جریان‌ها نشان داده شد. مبدل باک

این شکل‌ها نتایج را به ترتیب برای ولتاژ ورودی ۱۰ ولت و ولتاژ ورودی ۱۶ ولت نشان می‌دهند. همانطور که دیده می‌شود، مبدل ترکیبی در CCM برای هر بار تحت کنترل حلقه بسته با ثبات کار می‌کند. لغات هسته‌ای متناسب با تغییرات در تراکم شار است که متناسب با جریان موجی است. بنابراین، تحت جریان بار dc از ۰/۲۵ الی ۱/۵ آمپر، بهره‌وری در ولتاژ ورودی ۱۰ ولت بالاتر از ولتاژ ورودی ۱۶ ولت است. همان‌طور که جریان بار dc از ۱/۵ آمپر در حال افزایش است، از دست دادن هدایت و از دست دادن کلیدزنی افزایش می‌یابد و کارایی حاصل از آن کاهش می‌یابد. تحت یک جریان بار dc جریان ورودی در ولتاژ ورودی ۱۰ ولت بیشتر از ولتاژ ورودی ۱۶ ولت است، بنابراین افت هدایت ایجاد شده از ورودی در اولین مقدار بیشتر از مقدار ایجاد شده از ورودی در آن است. شکل‌های (۱۰) و (۱۱) نشان دهنده ولتاژ خروجی ۱۲ ولت برای مقادیر ولتاژ ورودی بین ۱۰ تا ۱۶ ولت است و نشان دهنده حالت گذرا و همچنین حالت پایدار و زمان رسیدن به حالت پایدار است.



شکل (۱۰): شبیه‌سازی ولتاژ خروجی برای ورودی ۱۰ ولت

[۷] قاسمی مهدی، روستا علی‌رضا، فانی بهادر، "کنترل هماهنگ ادوات FACTS نسل اول با استفاده از شبکه عصبی و به منظور افزایش پایداری گذرا در سیستم‌های قدرت"، روش‌های هوشمند در صنعت برق، سال: ۳، ش: ۹، ص: ۲۷-۴۰، بهار ۱۳۹۱.

- [8] B. Keyvani-Boroujeni, G. Shahgholian, B. Fani, "A distributed secondary control approach for inverter-dominated microgrids with application to avoiding bifurcation-triggered instabilities", IEEE Journal of Emerging and Selected Topics in Power Electronics, Vol. 8, No. 4, pp. 3361-3371, Dec. 2020.
- [9] F. Hajimohammadi, B. Fani, I. Sadeghkhani, "Fuse saving scheme in highly photovoltaic-integrated distribution networks", International Trans. on Electrical Energy Systems, Vol. 30, No. 1, e12148, Jan. 2020.
- [10] S. Pal, B. Singh and A. Shrivastava, "High efficiency wide input extreme output (WIEO) tapped inductor buck-boost converter for high power LED lighting", IET Power Electronics, vol. 13, no. 3, pp. 535-544, Feb. 2020.
- [11] B. N. Ch. V. Chakravarthi, G. V. Siva Krishna Rao, "A high gain novel double-boost converter for dc microgrid applications", Journal of Circuits, Systems and Computers, July 2020.
- [12] S. Miao and J. Gao, "A family of inverting buck-boost converters with extended conversion ratios", IEEE Access, vol. 7, pp. 130197-130205, 2019.
- [13] M. Mokhtar, M. I. Marei and A. A. El-Sattar, "An adaptive droop control scheme for DC microgrids integrating sliding mode voltage and current controlled boost converters", IEEE Trans. on Smart Grid, vol. 10, no. 2, pp. 1685-1693, March 2019.

[۱۴] باستان یاسین، نجاتی علی، امیری پرویز، "یک مبدل باک سه گانه با گذر ولتاژ صفر مبتنی بر سلف‌های میانی"، روش‌های هوشمند در صنعت برق، سال: ۱۰، ش: ۳۸، ص: ۴۳-۵۰، تابستان ۱۳۹۸.

- [15] P. Azer, A. Emadi, "Generalized state space average model for multi-phase interleaved buck, boost and buck-boost DC-DC converters: Transient, steady-state and switching dynamics", IEEE Access, Vol. 8, pp. 77735-77745, April 2020.

[۱۶] کریمی حمید، سیماب محسن، نفر مهدی، "اصلاح کیفیت توان شبکه‌های توزیع برق با بکارگیری طرح ترکیبی بهبودیافته DVR-PV مبتنی بر چارپ Interleave و مدولاسیون هیستریز-یس"، تحقیقات نوین در برق، سال: ۸، ش: ۴، ص: ۳۵-۴۴، زمستان ۱۳۹۸.

[۱۷] ریاضی مجتبی، ارشادی محمدحسین، "به‌کارگیری کنترل فازی برای مبدل DC-DC شبه منبع امیدانسی"، تحقیقات نوین در برق، سال: ۲، ش: ۲، ص: ۲۸-۳۴، زمستان ۱۳۹۴.

- [18] M. Delshad, B. Fani, "A new active clamping soft switching weinberg converter", Proceeding of the IEEE/ISIEA, pp. 910-913, Kuala Lumpur, Oct. 2009.

[۱۹] شاه‌آبادی اعظم‌سادات، شجاعی علی‌اصغر، حنفی توحید، فرهمند فرهاد، "طراحی کنترل‌کننده غیرخطی کانورتر کاهنده و تغییرات جزئی آن در مقابل بار"، تحقیقات نوین در برق، سال: ۶، ش: ۱، ص: ۱۳-۱۷، تابستان ۱۳۹۶.

[۲۰] مهدویان مهدی، بهزادفر ندا، "مروری بر سیستم تبدیل انرژی بادی و کاربرد انواع ژنراتور القایی"، تحقیقات نوین در برق، سال: ۸، ش: ۴، ص: ۵۵-۶۶، زمستان ۱۳۹۸.

بوست KY دارای جریان خروجی غیرضربه است، در نتیجه نه تنها باعث کاهش استرس جریان در خازن خروجی می‌شود بلکه کاهش ریپل ولتاژ خروجی را نیز به همراه دارد. با استفاده از نتایج شبیه‌سازی، مشاهده می‌شود که برای هر ولتاژ ورودی، مبدل پیشنهاد شده می‌تواند به‌طور مداوم برای هر جریان بار دی سی کار کند. در صورتی که مبدل باک برای هر مقدار ولتاژ ورودی کارایی ندارد. نتایج شبیه‌سازی برای دو ولتاژ ورودی ۱۰ و ۱۶ ولت تعیین شد و نشان داده شد که تحت جریان بار dc از ۱/۷۵ به ۳ آمپر کارایی در ولتاژ ورودی ۱۰ ولت از آنجا که جریان ورودی در این ولتاژ بزرگتر از ولتاژ ورودی ۱۶ ولت است راندمان را تا حدی کاهش می‌دهد در نتیجه کارایی در ولتاژ ورودی ۱۰ ولت بسیار کمتر از ولتاژ ورودی ۱۶ ولت است. با ترکیب KY و مبدل باک سنکرون اصلاح شده یک مبدل باک بوست به وجود آمد که باعث فشردگی مدار مورد نیاز و کاهش هزینه می‌شود که در نتیجه باعث افزایش قابلیت استفاده از مبدل KY می‌گردد.

سپاسگزاری

از داوران محترم که با ارائه نظرات خود بر افزایش کیفیت مقاله افزودند و از دست اندرکاران نشریه کمال تشکر و قدردانی را داریم.

مراجع

- [۱] میرطلانی سیدمحمد مهدی، امانی‌نافچی رسول، "مبدل DC-DC بسیار افزایشنده بوست با سلف کوپل شده و تکنیک دیود-خازن"، روش‌های هوشمند در صنعت برق، سال: ۱۰، ش: ۳۹، ص: ۳-۱۲، پاییز ۱۳۹۸.
- [2] F. Varshosaz, M. Moazzami, B. Fani and P. Siano, "Day-ahead capacity estimation and power management of a charging station based on queuing theory", IEEE Trans. on Industrial Informatics, vol. 15, no. 10, pp. 5561-5574, Oct. 2019.
- [۳] حسینی‌موسوی سید نعمت‌اله، براتی حسن، "کنترل مستقیم توان همزمان در مبدل‌های سمت شبکه و سمت روتور ژنراتور القایی دو سو تغذیه در توربین‌های بادی با حذف هارمونیک‌های جریان شبکه"، تحقیقات نوین در برق، سال: ۸، ش: ۳، ص: ۳۷-۵۱، پاییز ۱۳۹۸.
- [4] G. Haghshenas, M. Mirtalaei, H. Mordmand, G. Shahgholian, "High step-up boost-flyback converter with soft switching for photovoltaic applications", Journal of Circuits, Systems, and Computers, Vol. 28, No. 1, pp. 1-16, 2019.
- [5] E. Abbaspour, B. Fani, E. Heydarian-Forushani, "A bi-level multi agent based protection scheme for distribution networks with distributed generation", International Journal of Electrical Power and Energy Systems, vol. 112, pp. 209-220, Nov. 2019.
- [6] G. Shahgholian, J. Faiz, B. Fani, M. R. Yousefi, "Operation, modeling, control and applications of static synchronous compensator: A review", Proceeding of the IEEE/IPEC, Singapore, pp. 596-601, Oct. 2010.

- [۲۱] موحدی اصل اسماعیل، شجاعی علی اصغر، "کاهش هزینه و حجم بهسازهای یکپارچه کیفیت توان مبتنی بر سیستم‌های فتوولتائیک با استفاده از مبدل‌های یکپارچه"، تحقیقات نوین در برق، سال: ۴، ش: ۱، ص: ۲۶-۳۶، تابستان ۱۳۹۲.
- [۲۲] میرطلائی سیدمحمد مهدی، جابری راضیه، "بررسی مبدل بوست-فلای بک بهره بالا در کاربرد سیستم‌های خورشیدی"، روش‌های هوشمند در صنعت برق، سال: ۹، ش: ۳۴، ص: ۱۹-۲۸، تابستان ۱۳۹۷.
- [۲۳] مرادمندجری حامد، ادیب احسان، فانی بهادر، "بررسی و بهبود مبدل‌های بهره بالا برای کاربردهای سلول خورشیدی"، روش‌های هوشمند در صنعت برق، سال: ۷، ش: ۲۸، ص: ۳۵-۴۴، زمستان ۱۳۹۵.
- [24] H. F. Ahmed, H. Cha, A. A. Khan, H. Kim, "A novel buck-boost AC-AC converter with both inverting and noninverting operations and without commutation problem", IEEE Trans. on Power Electronics, vol. 31, no. 6, pp. 4241-4251, June 2016.
- [۲۵] فانی بهادر، دلشاد مجید، "طراحی و ساخت یک مبدل DC-DC منبع جریان جدید با کلیدزنی نرم (ZCS)"، روش‌های هوشمند در صنعت برق، سال: ۱، ش: ۳، ص: ۱۱-۱۸، پاییز ۱۳۸۹.
- [۲۶] کاظم دهدشتی ابوالفضل، سیفی علیرضا، "بررسی عملکرد انواع توپولوژی بازباب دینامیکی ولتاژ بر مبنای مبدل منبع امیدانسی تحت شرایط مختلف، تحقیقات نوین در برق، سال: ۱، ش: ۲، ص: ۸-۱، پاییز ۱۳۹۱.
- [۲۷] علیزاده پهلوانی محمدرضا، تقی پوربروجنی سیاوش، "طراحی کنترل-کننده چندمتغیره برای یک مبدل جدید DC-DC چندرودی/ خروجی و کاربردی در سیستم SMES"، نشریه مهندسی برق و کامپیوتر ایران، سال: ۱۴، ش: ۳، ص: ۱۱-۲۰۹، پاییز ۱۳۹۵.
- [28] K. I. Hwu, Y. T. Yau, "Two types of KY buck-boost converters", IEEE Trans. on Industrial Electronics, Vol. 56, No. 8, pp. 2970-2980, Aug. 2009.
- [29] K. I. Hwu, Y. T. Yau, "KY converter and its derivatives", IEEE Trans. on Power Electronics, vol. 24, no. 1, pp. 128-137, Jan. 2009.
- [30] K. I. Hwu, W. Z. Jiang, "Voltage gain enhancement for a step-up converter constructed by KY and buck-boost converters", IEEE Trans. on Industrial Electronics, Vol. 61, No. 4, pp. 1758-1768, April 2014.
- [31] K. I. Hwu, T. J. Peng, "A novel buck-boost converter combining KY and buck converters", IEEE Trans. on Power Electronics, Vol. 27, No. 5, pp. 2236-2241, May 2012.

زیر نویس‌ها

1. continuous conduction mode
2. synchronously rectified

Simulation of Combined Boost Converter Behavior with Positive Output Voltage and Investigation of Voltage Ripple at Output

Donya Taheri^{1,4}, Ghazanfar Shahgholianzaban^{2,4}, Mohammad Mehdi Mirtalaei^{3,4}

- 1- MSc Student, Department of Electrical Engineering, Najafabad Branch, Islamic Azad University, Najafabad, Iran, donya.electronic91@gmail.com
- 2- Associate Professor, Department of Electrical Engineering, Najafabad Branch, Islamic Azad University, Najafabad, Iran, shahgholian@iaun.ac.ir
- 3- Assistant Professor, Department of Electrical Engineering, Najafabad Branch, Islamic Azad University, Najafabad, Iran, mirtalaei.iaun@gmail.com
- 4- Smart Microgrid Research Center, Najafabad Branch, Islamic Azad University, Najafabad, Iran

Abstract: In this paper, the behavior of a hybrid back-boost converter with a positive output voltage is simulated. This converter consists of an amplifier voltage converter called KY converter and a modified synchronous converter (SR). The converter operates in continuous conduction mode (CCM) and has a non-shock output current, reducing the current stress in the output capacitor and reducing the output voltage ripple. Finally, in addition to describing the operation of the circuit, the correctness of the converter operation is simulated using PSP software.

Keywords: Buck Boost Converter, Continuous Conduction Mode, Modified Synchronous Converter, KY Converter