

مقایسه مدل های مداری و مداری- میدانی به منظور مکان یابی تخلیه جزئی در سیم پیچ استاتور ماشین های الکتریکی

حمیدرضا خضری^۱، حمیدرضا اکبری^{۲*}، سیدمجتبی حسینی بافقی^۳

۱- گروه مهندسی برق، واحد یزد، دانشگاه آزاد اسلامی، یزد، ایران، hr.khezri@iauyazd.ac.ir

*۲- گروه مهندسی برق، واحد یزد، دانشگاه آزاد اسلامی، یزد، ایران، h.akbari@iauyazd.ac.ir

۳- گروه مهندسی برق، واحد یزد، دانشگاه آزاد اسلامی، یزد، ایران، smh1365@iauyazd.ac.ir

تاریخ دریافت: ۱۳۹۹/۶/۱ تاریخ پذیرش: ۱۳۹۹/۹/۵

چکیده: در این مقاله، مکانیابی دقیق تخلیه های جزئی^۱ در عایق سیم پیچ ماشین های ولتاژ بالا بررسی شده است. از آنجا که تخلیه های جزئی دارای مولفه های فرکانسی کیلوهرتز- مگاهرتز^۲ می باشند، جهت یافتن مکان تخلیه جزئی لازم است تا از مدل های گذاری ماشین استفاده شود. در این مطالعه، پالس جریانی تخلیه جزئی به مدل شبکه نردبانی^۳ هر دور از سیم پیچ ماشین القایی رتور قفس سنجابی نمونه که به عنوان رابط بین منبع ولتاژ و ناحیه المان محدود است تزریق می شود. در ادامه، نتایج مدل مداری- میدانی با مدل مداری مقایسه می شود. نتایج نشان می دهد شبیه سازی ماشین های الکتریکی به کمک روش اجزاء محدود^۴، که دارای رابط مداری شبکه نردبانی بین منابع ولتاژ و ناحیه المان محدود است (مدل مداری- میدانی) می تواند مکان تخلیه جزئی را با دقت بالاتری تخمین بزند.

واژه های کلیدی: مکان یابی تخلیه جزئی، عایق ماشین فشار قوی، روش المان محدود، معادلات گذاری مداری و میدانی.

۱- مقدمه

الکتریکی، وضعیت های مختلفی را در عایق ایجاد کنند [۴]. وجود حفره در عایق دی الکتریک، سبب ایجاد میدان های محلی می شود که این میدان ها نیز می توانند عامل بوجود آمدن تخلیه و شکست عایقی گردند [۵]. تخلیه جزئی به عنوان نشانه ای از تخریب عایق می تواند یکی از موثرترین روش های تشخیص وضعیت عایق در ماشین های فشارقوی باشد [۶-۹]. بنابراین بررسی هر یک از روش های تشخیص آفلاین و آنلاین تخلیه جزئی، می تواند به طراحان سیستم های قدرت در افزایش طول عمر تجهیزات الکتریکی کمک نماید [۱۰].

تحقیقات نشان می دهد که بیشتر مطالعات مکانیابی تخلیه جزئی بر روی ترانسفورماتورهای قدرت انجام شده است و مکانیابی تخلیه جزئی بر روی ماشین های الکتریکی دوار کمتر مورد توجه قرار گرفته است. در سال ۲۰۱۶، سانتوش و همکارانش از یک مدل زمانی گذرای سریع ترانسفورماتور، جهت انتشار پالس های تخلیه جزئی استفاده کردند. در این مدار معادل، از پارامترهای توزیع شده استفاده و نشان دادند پالس های

در ساختار عایقی ماشین های الکتریکی، خرابی عایق بین دورهای سیم پیچ شایع ترین پدیده می باشد. در برخی موارد، سیم پیچ های استاتور که در معرض ولتاژهای سوئیچینگ قرار می گیرند ممکن است تحت تاثیر میدان های الکتریکی بسیار قوی واقع شوند. به طور کلی قدرت میدان الکتریکی بین دورهای سیم پیچ ممکن است تا به مقدار بحرانی شکست دی الکتریک برسد که در نتیجه منجر به از بین رفتن ماده عایقی بین سیم پیچ ها می شود [۱-۳]. ولتاژهای بالا، عایق ماشین های فشار قوی را با گذر زمان از بین می برد. تجزیه عایق، در نتیجه ترکیبی از فاکتورهای حرارتی، مکانیکی، الکتریکی و فشارهای محیطی می باشد که منجر به کاهش طول عمر این تجهیزات می شود.

وجود حفره های گازی در عایق بسیار مخرب خواهد بود و عملکرد عایق را تحت تاثیر قرار می دهند. این حفره ها با توجه به ابعاد، شکل هندسی و محل قرارگیری در عایق می توانند از لحاظ شدت میدان

می‌باشد برای مکانیابی تخلیه جزئی، لازم است از مدل‌هایی استفاده شود که محدوده فرکانسی آن‌ها در محدوده فرکانسی رخداد تخلیه جزئی باشد [۲۰]. در سال ۲۰۱۹ با ارتباط دادن مدل شبکه نردبانی و ناحیه المان محدود جهت مدل‌سازی یک ماشین القایی رتور قفس سنجایی، مدلی (FEM-RLC) جهت مطالعه در حالت‌های گذرای سریع ارائه شد [۲۱]. اعتبار فرکانسی این مدل گذرای سریع تأیید شده است و می‌تواند برای مطالعات تخلیه جزئی در عایق سیم‌پیچ ماشین‌های دوار مورد استفاده قرار گیرد. در سال ۲۰۲۱، کرمی و همکاران به بررسی محلی‌سازی تخلیه جزئی با استفاده از زمان برگشت الکترومغناطیسی پرداختند زیرا این محلی‌سازی تخلیه جزئی برای بررسی و ارزیابی ترانسفورماتورهای قدرت اهمیت دارد [۲۲]. در همین سال، شناسایی و محلی‌سازی تخلیه جزئی در ترانسفورماتورهای قدرت با استفاده از روش مبتنی بر انتشار صوتی به همراه الگوریتم و همچنین تشریح مکانیزم و تکنیک‌های مختلف محلی‌سازی، توسط وایرل و همکاران مورد بررسی قرار گرفت [۲۳].

با بررسی و مطالعات اخیر در مدل‌سازی ماشین‌های الکتریکی به روش المان محدود، مشخص می‌شود که محققان جهت مکان‌یابی تخلیه جزئی با آنالیز جریانی به سمت این روش مدل‌سازی نمی‌روند، که دلیل آن در نظر گرفتن واحد محاسباتی به صورت هر فاز از ماشین می‌باشد و این موجب می‌شود که اعتبار فرکانسی این مدل‌سازی پایین باشد. چون طیف فرکانسی این مدل‌سازی‌ها در محدوده فرکانس‌های تخلیه جزئی نیست بنابراین در روش آنالیزهای جریانی، جهت مکان‌یابی تخلیه جزئی به کمک مدل‌های مداری، اولاً مدل‌سازی‌ها به روش المان محدود نبوده و ثانیاً مدل‌های مداری تنها برای مدل‌کردن سیم‌پیچ ماشین‌های الکتریکی می‌باشد.

در این مطالعه، پالس تخلیه جزئی به یکی از کوئل‌هایی که مدار معادل الکتریکی آن به عنوان رابط بین منبع ولتاژ و ناحیه المان محدود است تزریق می‌شود و آنالیز معادلات مداری، میدانی و حرکتی ماشین الکتریکی در محدوده فرکانسی کیلوهرتز-مگاهرتز مورد بررسی قرار می‌گیرد. لازم به ذکر است که در این مدل‌سازی پالس جریان تخلیه جزئی با روش گالرکین فرمول‌بندی و سپس در یک بازه زمانی گسسته‌سازی و در نهایت خطی‌سازی می‌شوند و به معادلات ارائه شده در مرجع [۲۱] اضافه می‌گردند. در ادامه این معادلات در یک سیستم نهایی جمع بندی شده و از روش فرکانس‌های رزونانس سری برای تخمین مکان تخلیه جزئی تزریق شده، استفاده می‌شود. بنابراین نوآوری‌های این مقاله، به شرح زیر است:

- ۱- تولید پالس جریان تخلیه جزئی با مولفه‌های فرکانسی متفاوت به کمک روش اجزاء محدود و در نظر گرفتن اثرات هسته و اندوکتانس‌های متقابل در مدل.
- ۲- ارزیابی و مقایسه مدل‌های مداری و مداری-میدانی در مکان-یابی پدیده‌ی تخلیه جزئی در عایق استاتور ماشین‌های الکتریکی.

ولتاژ گذرای بسیار سریع و تخلیه‌های جزئی، دارای مولفه‌های فرکانسی کیلوهرتز-مگاهرتز می‌باشند که در تئوری مداری مورد توجه قرار می‌گیرند. سپس روشی را ارائه دادند که در آن، از معادلات ماکسول برای مطالعات ولتاژهای گذرای بسیار سریع و همچنین انتشار پالس‌های تخلیه جزئی در سیم‌پیچ ترانسفورماتور استفاده شده است [۱۱].

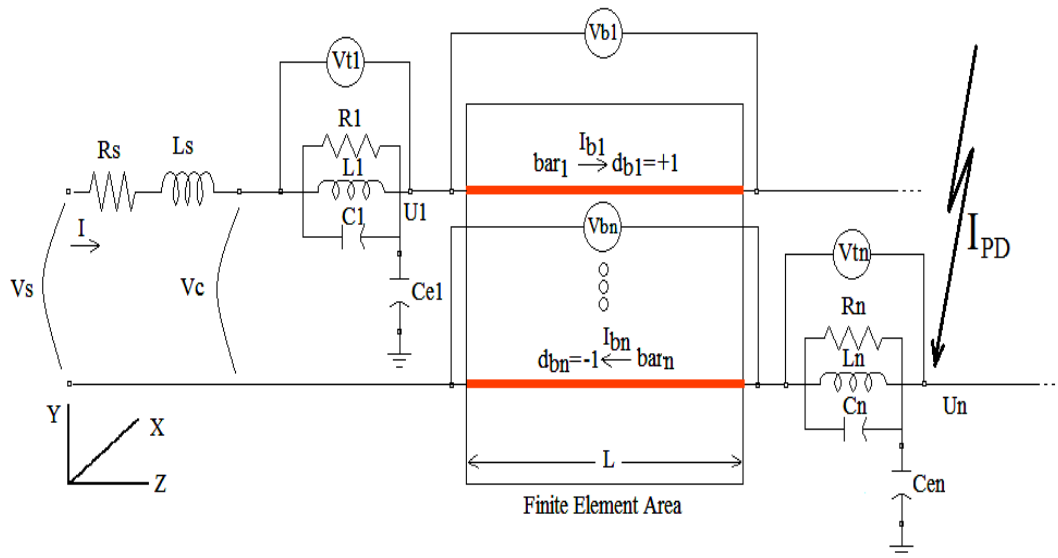
در سال ۲۰۱۷، حسینی و همکاران یک مدل فرکانس بالای سیم‌پیچ را برای مکانیابی تخلیه جزئی در سیم‌پیچ ترانسفورماتورهای قدرت، با استفاده از مدل بهبود یافته خط انتقال چند سیمه^۵ به نام مدل خط انتقال چند سیمه مدور^۶ ارائه دادند. در این مدل اثر دایره‌ای بودن سیم-پیچ‌های ترانسفورماتور نیز در نظر گرفته می‌شد. آنها پارامترهای مدل خط انتقال چند سیمه مدور را با استفاده از نرم‌افزارهای تحلیل مدار آوردند و شبیه‌سازی‌های خود را با استفاده از نرم‌افزارهای تحلیل مدار انجام دادند. در این مقاله تمامی روابط ولتاژی و جریانی بر اساس تحلیل مداری بود. در سال‌های اخیر روش اجزاء محدود به منظور مدل‌سازی و تعیین پارامترهای الکتریکی ماشین به طور چشم‌گیر مورد استفاده قرار گرفته است [۱۲-۱۳]. ماندال و همکاران روشی را که در آن، اندازه‌گیری-ها از ترمینال یک مدل شبکه نردبانی انجام می‌شد را ارائه کردند. آنها سیگنال تخلیه جزئی را با استفاده از یک فانکشن ژنراتور و کالیبراتور تخلیه جزئی تولید کردند و نشان دادند که پاسخ نتایج شبیه‌سازی شده، می‌تواند به عنوان یک مرجع برای سیگنال‌های پهنای پالس شناخته شده در هر مکان از سیم‌پیچ استفاده شود. همچنین پاسخ ترمینال به سیگنال‌های تخلیه جزئی یک سیم‌پیچ را با اندازه‌گیری در نقاط مختلف به دست آوردند و نشان دادند که داده‌های مرجع شبیه‌سازی شده با داده‌های آزمون در ارتباط هستند و از آن می‌توان برای پیش‌بینی مکان منبع تخلیه جزئی استفاده نمود [۱۴]. در ماشین‌های فشارقوی پدیده‌های گذرای سریع مانند تخلیه جزئی، به روش‌های مختلفی بررسی می‌شوند. یکی از این روش‌ها آنالیز جریانی با استفاده از مدار معادل الکتریکی گذرای سریع و بسیار سریع این تجهیزات کلیدی است. به طور معمول سیم‌پیچ‌های ماشین الکتریکی، توسط مدل‌های گذرای مناسب شبیه‌سازی شده و خطاها، به کمک روش آنالیز جریان خروجی مورد بررسی قرار می‌گیرند [۱۵-۱۶]. در سال ۲۰۰۸، جعفری و همکاران مکان تخلیه جزئی را در عایق سیم‌پیچ‌های ترانسفورماتور به کمک مدل خط انتقال چند سیمه و با استفاده از روش آنالیز جریانی تخمین زدند و مکان تخلیه جزئی به دست آمده را با مکان تخلیه جزئی واقعی آن مقایسه کردند [۱۷]. یک سال بعد، جی‌بالان و همکاران به کمک مدل خط انتقال چند سیمه و با استفاده از روش آنالیز جریانی، مکان تخلیه جزئی را در عایق سیم‌پیچ‌های ترانسفورماتور تخمین زدند و مکان به دست آمده را با مکان واقعی آن مقایسه کردند [۱۸]. در سال ۲۰۱۶، ماندال و همکارانش از تکنیک کوپلا برای مکانیابی تخلیه جزئی استفاده کردند. مبنای این روش آنالیز جریانی بود و به کمک مدل گذرای سیم‌پیچ ترانسفورماتور با عناصر فشرده، به مطالعه مکانیابی پرداختند [۱۹]. از آنجایی که تخلیه جزئی دارای مولفه‌های فرکانسی کیلوهرتز-مگاهرتز

دهد که پالس IPD به مدل گذرای سریع ماشین الکتریکی تزریق شده و در آن معنی فیزیکی V_b نشان داده شده است. در این مدل سازی، هر دور از کوپل به صورت یک شبکه نردبانی و به عنوان رابط بین منبع ولتاژ و ناحیه المان محدود در نظر گرفته می‌شود. در مدل شبکه نردبانی، هر کوپل می‌تواند به صورت عناصر R, L و C در نظر گرفته شود [۲۴]. در شکل (۱)، R_s و L_s به ترتیب مقاومت و اندوکتانس منبع می‌باشند. با مدل سازی یک ماشین القایی در حوزه فرکانس، می‌توان آن را در حوزه زمان نیز پردازش کرد. یعنی پاسخ‌های فرکانسی در حالت دائمی، می‌تواند به عنوان نقطه شروع برای مسائل محاسباتی گذرای ماشین مورد استفاده قرار گیرد زیرا در این نقطه، گذراهای DC حذف خواهند شد. در این مقاله، از مدل حالت گذرای سریع به منظور مکانیابی تخلیه جزئی در عایق سیم‌پیچ ماشین‌های الکتریکی استفاده شده است. ایده روش مداری-میدانی در این مقاله، مکانیابی تخلیه جزئی بر مبنای مدل فرکانس بالای ماشین الکتریکی ارائه شده در مرجع [۲۱] می‌باشد با این تفاوت که پالس جریانی تخلیه جزئی نیز به نقاط مختلف اتصال کوپل، متناسب با اعتبار فرکانسی ماشین تزریق می‌شود. IPD نیز در آنالیز اجزاء محدود به جریان هر میله اضافه شده و در ماتریس نهایی سیستم شناسایی می‌شود.

از آنجایی که مکان تخلیه جزئی بر اساس تعداد گره هر سیم‌پیچ مشخص می‌شود می‌توان قبل از اینکه عایق کوپل به شکست کامل برسد با استفاده از اطلاعات مکانیابی دقیق، نسبت به ترمیم یا تعویض کوپل اقدام شود. لازم به ذکر است که این روش بر مبنای آنالیز جریانی است و می‌توان آن را در ماشین‌های الکتریکی واقعی پیاده‌سازی کرد. نتایج مقایسه مکان‌یابی به کمک دو مدل مداری شبکه نردبانی و مدل مداری-میدانی نشان می‌دهد، تخمین مکان‌ها به روش مداری-میدانی و با آنالیز جریان گرفته شده از مدل به مکان واقعی تخلیه جزئی نزدیکتر است.

۲- مدل مداری - میدانی ماشین‌های الکتریکی برای آشکار سازی تخلیه جزئی

در تجزیه و تحلیل ماشین‌های القایی با استفاده از روش اجزاء محدود، پارامتر چگالی جریان به عنوان یک ورودی معلوم شناخته می‌شود. همچنین لازم و ضروری است که مدل گذرای سیم‌پیچ را بین منابع ولتاژ، جریان و ناحیه المان محدود قرار داده و مدل سازی‌ها، به روش اجزاء محدود انجام شود. بنابراین معادلات گذرای مداری و حرکتی، می‌بایست با معادلات گذرای میدانی ترکیب شوند. شکل (۱) اتصال سری هادی‌ها را برای تشکیل یک کوپل از ماشین الکتریکی نشان می‌دهد.



شکل (۱): تزریق پالس جریانی تخلیه جزئی به مدل حالت گذرای سریع ماشین‌های الکتریکی [۲۱]

$$q = \int_0^{\infty} i(t) dt \quad \text{and} \quad F(\omega) = \int_{-\infty}^{\infty} i(t) e^{-j\omega t} dt \quad (1)$$

برای مکانیابی تخلیه جزئی به کمک مدل گذرای سریع ماشین‌های الکتریکی، اگر فرض شود که یک پالس جریان تخلیه جزئی در دور i ام از سیم‌پیچ رخ دهد معادلات جریان در این گره‌ها مطابق با روابط (۲) و (۳) تغییر می‌کند.

جهت یافتن منبع تخلیه جزئی در مرحله شبیه‌سازی، پالس جریان تخلیه جزئی باید به یکی از ورودی‌های سیم‌پیچ که به عنوان رابط بین ولتاژ و ناحیه المان محدود است تزریق گردد و پالس IPD نیز به معادلات اضافه شود. بار الکتریکی q و طیف فرکانسی $F(\omega)$ توسط رابطه (۱) می‌تواند محاسبه شود.

$$\{I_{bi}\}_{n \times 1} = \left[\frac{1}{R_i} \right]_{n \times n} \{V_{t_i}\}_{n \times 1} + \left[\frac{1}{L_i} \right]_{n \times n} \left\{ \int V_{t_i} dt \right\}_{n \times 1} + [C_i]_{n \times n} \left\{ \frac{dV_{t_i}}{dt} \right\}_{n \times 1} - [C_{ei}]_{n \times n} \left\{ \frac{dU_i}{dt} \right\}_{n \times 1} + \{I_{pdi}\}_{n \times 1}$$

By discrete
and linearization \rightarrow

$$\Delta t \{ \Delta I_{pdi} \}_{c,k+1}^{t+\Delta t} - [C_{ei}] \{ \Delta U_i \}_{c,k+1}^{t+\Delta t} + \left([C_i] + \Delta t \left[\frac{1}{R_i} \right] + \beta (\Delta t)^2 \left[\frac{1}{L_i} \right] \right) \{ \Delta V_{t_i} \}_{c,k+1}^{t+\Delta t} - \Delta t \{ \Delta I_{bi} \}_{c,k+1}^{t+\Delta t} =$$

$$-\Delta t \{ \Delta I_{pdi} \}_{c,k}^{t+\Delta t} + [C_{ei}] \{ U_i \}_{c,k}^{t+\Delta t} - \left([C_i] + \Delta t \left[\frac{1}{R_i} \right] + \beta (\Delta t)^2 \left[\frac{1}{L_i} \right] \right) \times \{ V_{t_i} \}_{c,k}^{t+\Delta t} + \Delta t \{ I_{bi} \}_{c,k}^{t+\Delta t} +$$

$$[C_{ei}] \{ U_i \}_{c,k}^{t-\Delta t} - [C_i] \{ V_{t_i} \}_{c,k}^{t-\Delta t} + \Delta t \{ I_{pdi} \}_{c,k}^t - 2[C_{ei}] \{ U_i \}_{c,k}^t + (2[C_i] + \Delta t \left[\frac{1}{R_i} \right] - (1-\beta)(\Delta t)^2 \left[\frac{1}{L_i} \right]) \{ V_{t_i} \}_{c,k}^t - \Delta t \{ I_{bi} \}_{c,k}^t$$

$$[D]_{n \times n}^{-1} \left[\frac{\sigma}{L} \Delta_{bi} \right]_{n \times n} \{ V_{bi} \}_{n \times 1} - [D]_{n \times n}^{-1} [\sigma Q]_{n \times n}^T \left\{ \frac{\partial A}{\partial t} \right\}_{n \times 1} =$$

$$\left[\frac{1}{R_i} \right]_{n \times n} \{ V_{t_i} \}_{n \times 1} + \left[\frac{1}{L_i} \right]_{n \times n} \left\{ \int V_{t_i} dt \right\}_{n \times 1} + [C_i]_{n \times n} \left\{ \frac{dV_{t_i}}{dt} \right\}_{n \times 1} - [C_{ei}]_{n \times n} \left\{ \frac{dU_i}{dt} \right\}_{n \times 1} + \{ I_{pdi} \}_{n \times 1}$$

By discrete
and linearization \rightarrow

$$\Delta t \{ \Delta I_{pdi} \}_{c,k+1}^{t+\Delta t} + \left(\beta (\Delta t)^2 \left[\frac{1}{L_i} \right] + \Delta t \left[\frac{1}{R_i} \right] + [C_i] \right) \{ \Delta V_{t_i} \}_{c,k+1}^{t+\Delta t} + [D]^{-1} [\sigma Q]_{c,k+1}^T \{ \Delta A \}_{c,k+1}^{t+\Delta t} -$$

$$\Delta t [D]^{-1} \left[\frac{\sigma}{L} \Delta_{bi} \right] \{ \Delta V_{bi} \}_{c,k+1}^{t+\Delta t} - [C_{ei}] \{ \Delta U_i \}_{c,k+1}^{t+\Delta t} =$$

$$-\Delta t \{ I_{pdi} \}_{c,k}^{t+\Delta t} - \left(\beta (\Delta t)^2 \left[\frac{1}{L_i} \right] + \Delta t \left[\frac{1}{R_i} \right] + [C_i] \right) \{ V_{t_i} \}_{c,k}^{t+\Delta t} - [D]^{-1} [\sigma Q]_{c,k}^T \{ A \}_{c,k}^{t+\Delta t} +$$

$$\Delta t [D]^{-1} \left[\frac{\sigma}{L} \Delta_{bi} \right] \{ V_{bi} \}_{c,k}^{t+\Delta t} + [C_{ei}] \{ U_i \}_{c,k}^{t+\Delta t} - [D]^{-1} [\sigma Q]_{c,k}^T \{ A \}_{c,k}^{t-\Delta t} - [C_i] \{ V_{t_i} \}_{c,k}^{t-\Delta t} + [C_{ei}] \{ U_i \}_{c,k}^{t-\Delta t} -$$

$$2[C_i] \{ U_i \}_{c,k}^t + \left(\Delta t \left[\frac{1}{R_i} \right] + 2[C_i] - (\Delta t)^2 (1-\beta) \left[\frac{1}{L_i} \right] \right) \{ V_{t_i} \}_{c,k}^t - \Delta t [D]^{-1} \left[\frac{\sigma}{L} \Delta_{bi} \right] \{ V_{bi} \}_{c,k}^t -$$

$$2[D]^{-1} [\sigma Q]_{c,k}^T \{ A \}_{c,k}^t + \Delta t \{ I_{pdi} \}_{c,k}^t \tag{۳}$$

در رابطه (۴) مقدار $[k_c]$ و پارامترهای آن برابر است با:

$$[k_c] = \begin{bmatrix} 0 & 0 & \dots & 0 & 0 \\ 0 & \ddots & \dots & 0 & 0 \\ \vdots & \vdots & \frac{C_c}{1 + \frac{1}{\epsilon_r} \left(\frac{d}{h} - 1 \right)} & \vdots & \vdots \\ 0 & 0 & \dots & \ddots & 0 \\ 0 & 0 & \dots & 0 & 0 \end{bmatrix}$$

C_c کپاسیتانس حفره در عایق، d ضخامت عایق، h ضخامت حفره و ϵ_r پرمیٹیویته دی الکتریک است [۲۵]. با فرمول بندی گالرکین معادلات فوق و بعد از گسسته سازی و خطی سازی، هشت بردار مجهول به صورت رابطه (۵) به دست می آید.

در روابط (۲) و (۳) پارامترهای $I_{pdi} = \{0, \dots, I_{pdi}, \dots, 0\}$ و $\left[\frac{1}{R_i} \right]$ ماتریس قطری مقاومت هر واحد کوپل، $\left[\frac{1}{L_i} \right]$ ماتریس قطری اندوکتانس هر واحد کوپل، $[C_i]$ ماتریس قطری کپاسیتانس هر واحد کوپل و $[C_{ei}]$ ماتریس قطری کپاسیتانس هر واحد کوپل تا زمین می باشند. رابطه (۴) معادله مربوط به جریان تخلیه جزئی را نشان می دهد.

$$[k_c] \{ \Delta U_i \}_{c,k+1}^{t+\Delta t} - \beta \Delta t \{ \Delta I_{pdi} \}_{c,k+1}^{t+\Delta t} =$$

$$\beta \Delta t \{ I_{pdi} \}_{c,k}^{t+\Delta t} - [k_c] \{ U_i \}_{c,k}^{t+\Delta t} + \tag{۴}$$

$$(1-\beta) \Delta t \{ I_{pdi} \}_{c,k}^t + [k_c] \{ U_i \}_{c,k}^t$$

$$\begin{bmatrix} 0 & 0 & M_{13} & M_{14} & 0 & 0 & 0 & 0 \\ 0 & M_{22} & M_{23} & 0 & M_{25} & 0 & 0 & 0 \\ M_{31} & M_{32} & 0 & 0 & 0 & 0 & M_{37} & 0 \\ M_{41} & 0 & 0 & 0 & 0 & 0 & M_{47} & 0 \\ M_{51} & M_{52} & 0 & 0 & 0 & M_{56} & 0 & 0 \\ 0 & 0 & 0 & M_{64} & M_{65} & M_{66} & 0 & M_{68} \\ M_{71} & M_{72} & 0 & M_{74} & M_{75} & 0 & 0 & M_{78} \\ 0 & 0 & 0 & M_{84} & 0 & 0 & 0 & M_{88} \end{bmatrix} \times \begin{bmatrix} \{\Delta A\} \\ \{\Delta V_{bi}\} \\ \{\Delta I\} \\ \{\Delta U_i\} \\ \{\Delta V_{t_i}\} \\ \{\Delta I_{bi}\} \\ \{\Delta X\} \\ \{\Delta I_{pdi}\}_{k+1} \end{bmatrix}^{t+\Delta t} = \begin{bmatrix} \{N_1\} \\ \{N_2\} \\ \{N_3\} \\ \{N_4\} \\ \{N_5\} \\ \{N_6\} \\ \{N_7\} \\ \{N_8\} \end{bmatrix}$$

$$M_{13} = M_{66} = M_{68} = M_{78} = \Delta t |M_{14} = -([C] + \Delta t [G]) | M_{22} = -\beta \Delta t \{D\}_c^T$$

$$M_{23} = -(L_s + \beta \Delta t R_s) \{1\}_c^T | M_{25} = -\beta \Delta t \{1\}_c^T | M_{31} = \left[[Z] + \frac{\sigma [T]}{\beta \Delta t} \right]$$

$$M_{32} = -\frac{\sigma}{L} \{Q\} | M_{37} = v_k^{t+\Delta t} \left[\frac{\partial S}{\partial X} \right] \{A\}_k^{t+\Delta t} | M_{41} = L \{W\}^T$$

$$M_{47} = \left(\frac{\lambda}{\beta \Delta t} + \frac{m}{(\beta \Delta t)^2} + P \right) | M_{51} = -[\sigma Q]_c^T | M_{52} = \beta \Delta t \left[\frac{\sigma}{L} \Delta_{bi} \right]$$

$$M_{56} = \beta \Delta t [D] | M_{64} = M_{74} = -[C_{ei}] | M_{65} = -\left([C_i] + \Delta t \left[\frac{1}{R_i} \right] + \beta (\Delta t)^2 \left[\frac{1}{L_i} \right] \right)$$

$$M_{71} = [D]^{-1} [\sigma Q]_c^T | M_{72} = -\Delta t [D]^{-1} \left[\frac{\sigma}{L} \Delta_{bi} \right] | M_{75} = \beta (\Delta t)^2 \left[\frac{1}{L_i} \right] + \Delta t \left[\frac{1}{R_i} \right] + [C_i]$$

$$M_{84} = [k_c] | M_{88} = -\beta \Delta t [D]$$

$$\{N_1\} = \Delta t \{I\}^t + (\Delta t [G] + (\Delta t)^2 [H] - 2[C]) \{U\}^t + [C] \{U\}^{t-\Delta t}$$

$$\{N_2\} = -\beta \Delta t \Delta V_{s_{c,k+1}}^{t+\Delta t} + \beta \Delta t \{D\}_c^T \{V_{bi}\}_{c,k}^{t+\Delta t} + \beta \Delta t \{1\}_c^T \times \{V_{t_i}\}_{c,k}^{t+\Delta t} + (L_s + \beta \Delta t R_s) \{1\}_c^T \{I\}_{c,k}^{t+\Delta t} - \beta \Delta t V_{s_{c,k}}^{t+\Delta t} + (1-\beta) \Delta t \{D\}_c^T \{V_{bi}\}_c^t + (1-\beta) \Delta t \{1\}_c^T \{V_{t_i}\}_c^t - (L_s - (1-\beta) \Delta t R_s) \{1\}_c^T \{I\}^t - (1-\beta) \Delta t V_s^t$$

$$\{N_3\} = -\left[v_k^{t+\Delta t} [S]_k^{t+\Delta t} + \frac{\sigma [T]}{\beta \Delta t} \right] \times \{A\}_k^{t+\Delta t} + \left[\frac{\sigma [T]}{\beta \Delta t} - \frac{1-\beta}{\beta} v^t [S]^t \right] \{A\}^t + \frac{\sigma}{L} \{Q\} \frac{1-\beta}{\beta} \{V_{bi}\}_c^t$$

$$\{N_4\} = -\frac{1}{2\beta} L \{W\}^T \{A\}_k^{t+\Delta t} + \left(-\frac{\beta \lambda}{\Delta t} - \frac{m}{(\beta \Delta t)^2} \right) x_k^{t+\Delta t} + \frac{m}{\beta^2 \Delta t} v^t + \left(\frac{\lambda}{\beta \Delta t} + \frac{m}{(\beta \Delta t)^2} \right) x^t + \frac{1-\beta}{\beta} F_{em}^t -$$

$$\frac{1-\beta}{\beta} F_{ext}^t - F_{ext}^{t+\Delta t} \tag{5}$$

$$\{N_5\} = L \{W\} [\sigma Q]_c^T \{A\}_k^{t+\Delta t} - \beta \Delta t \left[\frac{\sigma}{L} \Delta_{bi} \right] \{V_{bi}\}_{c,k}^{t+\Delta t} + \beta \Delta t [D] \{I_{bi}\}_{c,k}^{t+\Delta t} - [\sigma Q]_c^T \{A\}^t -$$

$$(1-\beta) \Delta t \left[\frac{\sigma}{L} \Delta_{bi} \right] \{V_{bi}\}_c^t +$$

$$(1-\beta) \Delta t [D] \{I_{bi}\}_c^t$$

$$\{N_6\} = -\Delta t \{ \Delta I_{pdi} \}_{c,k}^{t+\Delta t} + [C_{ei}] \{U_i\}_{c,k}^{t+\Delta t} - \left([C_i] + \Delta t \left[\frac{1}{R_i} \right] + \beta (\Delta t)^2 \left[\frac{1}{L_i} \right] \right) \times \{V_{t_i}\}_{c,k}^{t+\Delta t} + \Delta t \{I_{bi}\}_{c,k}^{t+\Delta t} +$$

$$[C_{ei}] \{U_i\}^{t-\Delta t} - [C_i] \{V_{t_i}\}^{t-\Delta t} + \Delta t \{I_{pdi}\}^t - 2[C_{ei}] \{U_i\}^t + (2[C_i] + \Delta t \left[\frac{1}{R_i} \right] -$$

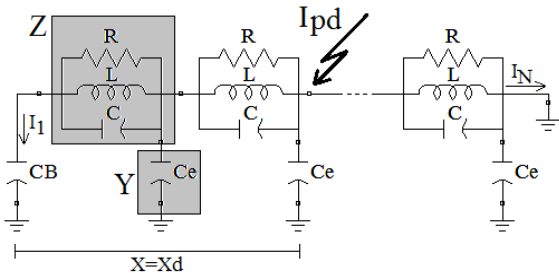
$$(1-\beta) (\Delta t)^2 \left[\frac{1}{L_i} \right]) \{V_{t_i}\}^t - \Delta t \{I_{bi}\}^t$$

$$\{N_7\} = -\Delta t \{I_{pdi}\}_{c,k}^{t+\Delta t} - \left(\beta(\Delta t)^2 \left[\frac{1}{L_i} \right] + \Delta t \left[\frac{1}{R_i} \right] + [C_i] \right) \times \{V_{t_i}\}_{c,k}^{t+\Delta t} -$$

$$[D]^{-1} [\sigma Q]_c^T \{A\}_{c,k}^{t+\Delta t} + \Delta t [D]^{-1} \left[\frac{\sigma}{L} \Delta_{bi} \right] \{V_{bi}\}_{c,k}^{t+\Delta t} + [C_{ei}] \{U_i\}_{c,k}^{t+\Delta t} - [D]^{-1} [\sigma Q]_c^T \{A\}^{t-\Delta t} - [C_i] \{V_{t_i}\}^{t-\Delta t} + [C_{ei}] \{U_i\}^{t-\Delta t} -$$

$$2[C_i] \{U_i\}^t + \left(\Delta t \left[\frac{1}{R_i} \right] + 2[C_i] - (\Delta t)^2 (1-\beta) \left[\frac{1}{L_i} \right] \right) \{V_{t_i}\}^t - \Delta t [D]^{-1} \left[\frac{\sigma}{L} \Delta_{bi} \right] \{V_{bi}\}^t - 2[D]^{-1} [\sigma Q]_c^T \{A\}^t + \Delta t \{I_{pdi}\}^t$$

$$\{N_8\} = \beta \Delta t \{I_{pdi}\}_{c,k}^{t+\Delta t} - [k_c] \{U_i\}_{c,k}^{t+\Delta t} + (1-\beta) \Delta t \{I_{pdi}\}^t + [k_c] \{U_i\}^t$$



شکل (۲): مدل شبکه نردبانی سیم‌پیچ به همراه پالس جریان تخلیه جزئی تزریق شده

با توجه به روابط فوق و با اعمال شرایط مرزی، جریان خروجی توسط رابطه (۷) محاسبه می‌شود [۲۷].

$$I_1(j\omega) = \frac{C_B}{C} \gamma \sinh(\gamma(\ell - x_d)) \times I_{PD}(j\omega) \quad (۷)$$

$$\frac{C_B}{C} \gamma \sinh(\gamma\ell) - \cosh(\gamma\ell)$$

بنابراین موقعیت مکانی پالس تخلیه جزئی به کمک رابطه (۸) بدست می‌آید.

$$\left(\frac{C_B}{C} \right) \gamma \sinh(\gamma(\ell - x_d)) = 0 \quad (۸)$$

$$\rightarrow x_d^2 - 2\ell x_d + \ell^2 = -\left(\frac{n\pi}{\gamma} \right)^2$$

در رابطه (۸) $n=0, \pm 1, \pm 2, \pm \dots$ مطابق با فرکانس رزونانس سری سیگنال گرفته شده از انتهای سیم‌پیچ می‌باشد. و با معلوم بودن مقدار ℓ و با حل این معادله می‌توان از آن به عنوان یک اندازه‌گیر، در جهت پیدا کردن منبع تخلیه جزئی استفاده کرد.

۴- نتایج شبیه‌سازی

از روش اجزاء محدود می‌توان به عنوان حل‌کننده مسائل مغناطیسی و برای تعیین پارامترهای ماشین استفاده نمود. برای به دست آوردن پارامترهای الکتریکی ماشین می‌توان از حل‌کننده‌های الکترومغناطیس، جریان‌گردابی و الکترواستاتیک در نرم افزار انسیس ماکسول^۷ استفاده کرد [۲۸]. نرم‌افزار انسیس^۸ ابعاد هندسی ماشین را به عنوان ورودی می‌گیرد و پارامترهای الکتریکی ماشین را به عنوان خروجی تعیین خواهد کرد. جدول (۱) ابعاد هندسی ماشین القایی و شکل (۳)

۳- مکان‌یابی تخلیه جزئی

با شناسایی پالس تخلیه جزئی می‌توان مکان آن را تخمین زد. چون I_{PD} در جریان خروجی ظاهر می‌شود به همین دلیل این روش بر مبنای آنالیز جریانی است و می‌تواند بر روی ماشین‌های واقعی اعمال شود. معادلات فضای حالت استخراج شده از جریان خروجی نقطه خنثی در مدار شکل (۱)، جهت مکان‌یابی تخلیه جزئی مناسب هستند. در این تجزیه و تحلیل فرض بر این است که منبع جریان تخلیه جزئی دارای توزیع منحصر به فرد است [۲۶] و طیف فرکانسی تخلیه جزئی آشکار شده، می‌تواند به عنوان پاسخ فرکانسی سیستم در نظر گرفته شود که در آن تنها ماتریس کنترل، با موقعیت منبع جریان تخلیه جزئی در ارتباط است. با توجه به اینکه، رخداد تخلیه جزئی نمی‌تواند بر روی ساختار سیستم اثرگذار باشد بنابراین فرکانس‌های رزونانس سری می‌تواند برای مکان‌یابی تخلیه جزئی بهره گرفته شود زیرا فرکانس‌های رزونانس سری در جریان انتهای سیم‌پیچ، با توجه به موقعیت مکانی تخلیه جزئی تغییر می‌کنند. زمانی که یک منبع پالس تخلیه جزئی در فاصله X_d از انتهای سیم‌پیچ تزریق می‌شود با توجه به طول کل کوئل به عنوان طول واحد (ℓ)، توزیع ولتاژ و جریان ناشی از تزریق پالس تخلیه جزئی در دو بخش کوئل متفاوت خواهد بود. مطابق با شکل (۲)، در رابطه (۶) خواهیم داشت [۲۷]:

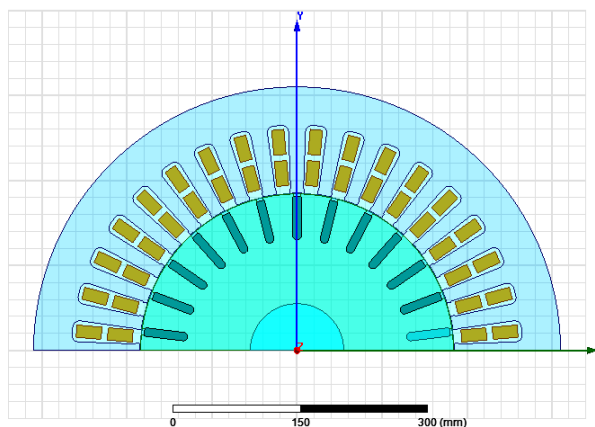
$$\left. \begin{aligned} &\text{For } \rightarrow 0 \leq x \leq x_d \\ &u_1(x, j\omega) = A_1 \cosh(\gamma(x_d - x)) + \\ &B_1 \sinh(\gamma(x_d - x)) \\ &i_1(x, j\omega) = \frac{1}{Z_C} [A_1 \sinh(\gamma(x_d - x)) + \\ &B_1 \cosh(\gamma(x_d - x))] \\ &\text{For } \rightarrow x_d \leq x \leq \ell \\ &u_2(x, j\omega) = A_2 \cosh(\gamma(x - x_d)) + \\ &B_2 \sinh(\gamma(x - x_d)) \\ &i_2(x, j\omega) = \frac{1}{Z_C} [A_2 \sinh(\gamma(x - x_d)) + \\ &B_2 \cosh(\gamma(x - x_d))] \end{aligned} \right\} \quad (۶)$$

در رابطه (۶) $Z_C = \sqrt{\frac{Z}{Y}}$ به عنوان امپدانس موجی و $\gamma = ZY$ معرف ثابت انتشار می‌باشد. A_1, B_1, A_2, B_2 ضرایب ثابت هستند و با توجه به شرایط مرزی زیر تعیین می‌شوند [۲۷].

شبیه‌سازی دوبعدی کامل ماشین در نرم‌افزار انسیس ماکسول را نشان می‌دهد.

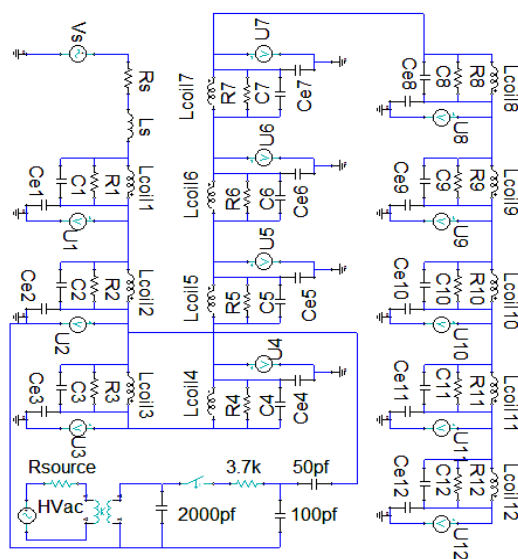
جدول (۱): پارامترهای ماشین القایی سه فاز

مشخصات	مقدار	مشخصات	مقدار
توان	۲۵۰ kW	تعداد قطب	۴
ولتاژ	۶ kV	فرکانس	۵۰ Hz
تعداد شیار	۳۶	تعداد فاز	۳
طول روتور	۴۰۰ mm	قطر داخلی استاتور	۳۷۰ mm
قطر داخلی روتور	۱۱۰ mm	قطر خارجی استاتور	۶۲۰ mm
قطر خارجی روتور	۳۶۸ mm	طول هسته استاتور	۴۰۰ mm



شکل (۳): شبیه‌سازی دوبعدی کامل ماشین در نرم‌افزار انسیس ماکسول

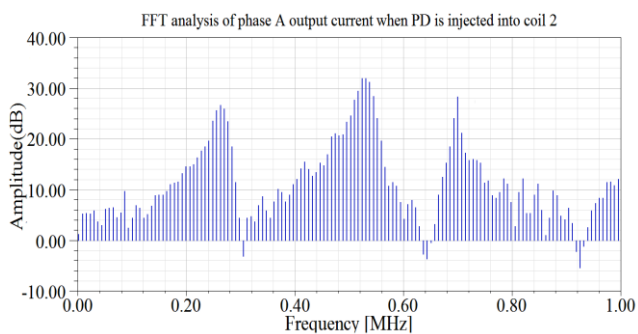
مقاومت و ظرفیت خازنی سیم‌پیچ از طریق شبیه‌سازی ماشین در نرم-افزار انسیس استخراج و به عنوان یک پارامتر مورد نیاز، برای ورودی نرم‌افزار ماکسول سیرکویت ادیتور^۹ مورد استفاده قرار می‌گیرد. با اجرای شبیه‌سازی، نرم‌افزارهای انسیس و ماکسول سیرکویت ادیتور با یکدیگر لینک می‌شوند. شکل (۴) تزریق پالس تخلیه‌جزئی به ماشین شبیه‌سازی شده در این نرم‌افزارها را نشان می‌دهد.



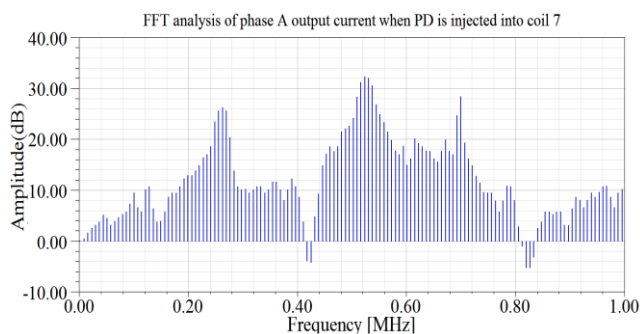
شکل (۴): تزریق تخلیه جزئی به مدل ماشین در انسیس و ماکسول سیرکویت ادیتور

پالس تخلیه‌جزئی شبیه‌سازی شده به کویل‌های دوم، هفتم و یازدهم ماشین تزریق می‌شود و سپس طیف فرکانسی جریان خروجی به کمک آنالیز تبدیل فوریه سریع^{۱۰} گرفته می‌شود [۲۹]. در این مکانیابی، مولفه فرکانسی تخلیه‌جزئی در محدوده اعتبار ماشین مدل شده می‌باشد و در مرحله پس پردازش، اثرات هسته نیز در محاسبات روش اجزاء محدود و با هدف مکانیابی لحاظ می‌شود.

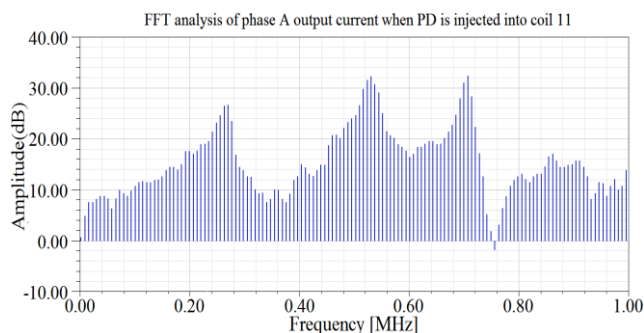
شکل‌های (۵) تا (۷) طیف فرکانسی جریان خروجی را در مرحله شبیه‌سازی و زمانی که تخلیه‌جزئی به کویل‌ها تزریق می‌شود را نشان می‌دهد.



شکل (۵): طیف فرکانسی جریان خروجی مدل FEM-RLC با تزریق تخلیه‌جزئی به کویل ۲

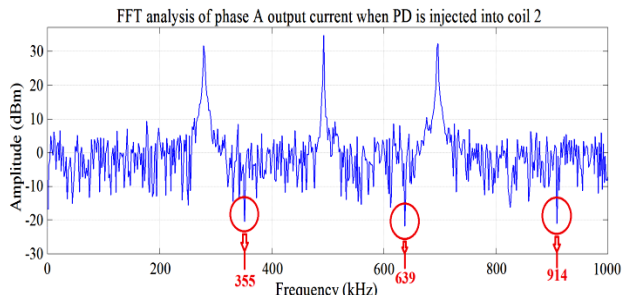


شکل (۶): طیف فرکانسی جریان خروجی مدل FEM-RLC با تزریق تخلیه‌جزئی به کویل ۷

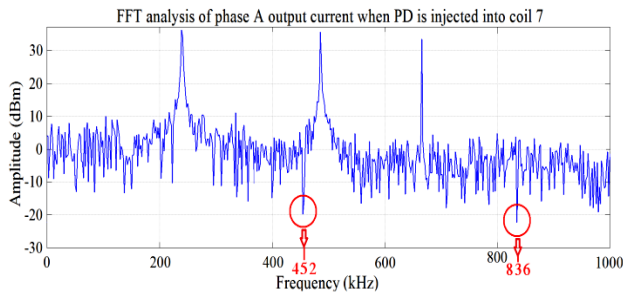


شکل (۷): طیف فرکانسی جریان خروجی مدل FEM-RLC با تزریق تخلیه‌جزئی به کویل ۱۱

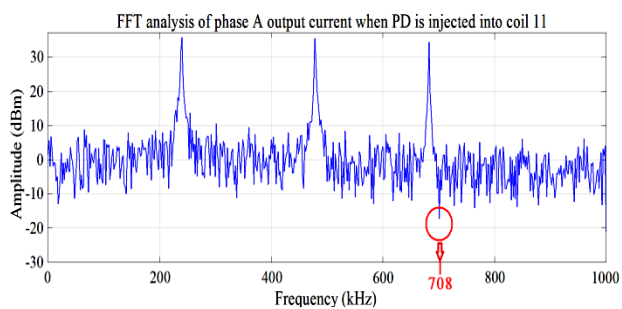
مدل مداری تخلیه‌جزئی به عنوان رابط مداری و ناحیه‌المان محدود استفاده می‌شود. بنابراین فرکانس‌های رزونانس سری با دقت بالا از طیف فرکانسی ناشی از جریان خروجی به دست می‌آید. در نهایت مطابق با رابطه (۸) مکان تخلیه‌جزئی تخمین زده شده و کویل تعیین می‌گردد. در این تجربه و تحلیل، طیف فرکانسی جریان خروجی از



شکل (۸): طیف فرکانسی جریان خروجی مدل کلاسیک شبکه نردبانی با تزریق تخلیه جزئی به کویل ۲



شکل (۹): طیف فرکانسی جریان خروجی مدل کلاسیک شبکه نردبانی با تزریق تخلیه جزئی به کویل ۷



شکل (۱۰): طیف فرکانسی جریان خروجی مدل کلاسیک شبکه نردبانی با تزریق تخلیه جزئی به کویل ۱۱

جدول (۴) فرکانس‌های رزونانس سری ناشی از رخداد تخلیه جزئی در سیم پیچ مدل شده به روش کلاسیک شبکه نردبانی را نشان می‌دهد. در جدول (۵) نیز نتایج حاصل از تخمین مکان‌یابی تخلیه جزئی با استفاده از فرکانس‌های رزونانس سری، مطابق با $n=1$ و تعیین شاخص‌ها در رابطه (۸) نشان داده شده است.

جدول (۴): فرکانس‌های رزونانس سری انتهای سیم پیچ مدل کلاسیک شبکه نردبانی

مکان تخلیه جزئی	F ₁ (kHz)	F ₂ (kHz)	F ₃ (kHz)
کویل ۲	۳۵۵	۶۳۹	۹۱۴
کویل ۷	۴۵۲	۸۳۶	-
کویل ۱۱	۷۰۸	-	-

انتهای سیم پیچ ماشین مورد نظر گرفته شده و از فرکانس‌های رزونانس سری برای مکان‌یابی تخلیه جزئی استفاده می‌گردد. در عمل، مشکل اصلی در اندازه‌گیری تخلیه جزئی، کوچک بودن سیگنال آن است که می‌تواند با نویز ترکیب شده و تشخیص آن دشوار شود. بنابراین می‌توان از الگوریتم‌های کاهش نویز استفاده کرد. جدول (۲) فرکانس‌های رزونانس سری ناشی از رخداد تخلیه جزئی را نشان می‌دهد.

جدول (۲): فرکانس‌های رزونانس سری انتهای سیم پیچ با مدل FEM-RLC

مکان تخلیه جزئی	F ₁ (kHz)	F ₂ (kHz)	F ₃ (kHz)
کویل ۲	۳۰۷	۶۴۷	۹۳۵
کویل ۷	۴۳۱	۸۱۹	-
کویل ۱۱	۷۶۱	-	-

اگر تخلیه جزئی با استفاده از فرکانس‌های رزونانس سری، مطابق با $n=1$ و تعیین شاخص‌ها در رابطه (۸) مکان‌یابی شود نتایج جدول (۳) حاصل می‌شود.

جدول (۳): مقایسه مکان‌های واقعی و تخمین زده شده تخلیه جزئی با مدل

FEM-RLC				
مکان تخمینی (کویل)	مکان واقعی (کویل)	درصد خطا	مکان تخمینی (کویل)	مکان واقعی (کویل)
کویل ۲	کویل ۲	۵,۰۴	کویل ۲	کویل ۲
کویل ۷	کویل ۷	۲,۶۴	کویل ۷	کویل ۷
کویل ۱۱	کویل ۱۱	۱,۱	کویل ۱۱	کویل ۱۱

با ارزیابی نتایج به دست آمده از جدول (۳) می‌توان نتیجه گرفت که با کمک مدل مداری-میدانی، محل واقعی تخلیه جزئی در سیم پیچ ماشین به دست می‌آید. در عمل طیف فرکانسی سیگنال خروجی پس از تزریق پالس تخلیه جزئی به کویل‌های ذکر شده، با استفاده از اسپکوسکوپ دیجیتال قابل دسترسی خواهد بود. مقایسه نتایج شبیه‌سازی، صحت بالای روش ارائه شده را تایید می‌کند.

۵- مقایسه نتایج مدل‌های مداری و مداری-میدانی

میدانی

به منظور مقایسه دو روش مداری و مداری-میدانی در مکان‌یابی تخلیه جزئی، سیم پیچ ماشین به کمک مدل مداری کلاسیک شبکه نردبانی در نرم‌افزار متلب پیاده‌سازی شد و پالس تخلیه جزئی به گره‌های دوم، هفتم و یازدهم از کویل تزریق گردید. شکل‌های (۸) تا (۱۰) طیف‌های فرکانسی گرفته شده از جریان خروجی کویل‌ها را نشان می‌دهد. طیف‌های فرکانسی موجود در شکل‌های (۸) تا (۱۰) شامل فرکانس‌های رزونانس موازی در دامنه بالای موج‌ها و مستقل از موقعیت تخلیه جزئی در سیم پیچ است و فرکانس‌های رزونانس سری نیز در دامنه پایین موج‌ها مشخص می‌باشند.

- [2] Janani H, Kordi B, Jozani MJ. "Classification of simultaneous multiple partial discharge sources based on probabilistic interpretation using a two-step logistic regression algorithm". IEEE Transactions on Dielectrics and Electrical Insulation. 24(1), 54-65, 2017.
- [3] Rostaminia R, Saniei M, Vakilian M, Mortazavi SS, Parvin Darabad V. "An efficient partial discharge pattern recognition method using texture analysis for transformer defect models". International Transactions on Electrical Energy Systems. e2558, 2018.

[۴] همائی محمدجواد، ستایش مهر علیرضا. " بررسی تاثیر اندازه، شکل

هندسی و موقعیت قرارگیری حفره های موجود در حجم عایقی کابل های فشارقوی XLPE با استفاده از آنالیز المان محدود"، پنجمین همایش بین المللی افق های نوین در مهندسی برق، کامپیوتر و مکانیک، تهران، ۱۳۹۹.

[۵] تیبیا ابراهیم، فقیهی فرامرز. " ارزیابی تخلیه جزئی به ازای خرابی حفره در عایق دی الکتریک"، سومین کنفرانس ملی مهندسی برق و کامپیوتر، تهران، ۱۳۹۸.

- [6] Zhang J, Xu W, Gao C, Wang S, Qiu J, Zhu JG, Guo Y. "Analysis of inter-turn insulation of high voltage electrical machine by using multi-conductor transmission line mode". IEEE Transactions on Magnetics. 49(5), 1905-1908, 2013.
- [7] Gülnihar K, Cekli S, Uzunoğlu CP, Uğur M. "Location estimation of partial discharge-based electromagnetic source using multilateration with time difference of arrival method". Electrical Engineering. 1-9, 2018.

[8] Khan Y. "Partial discharge pattern analysis using PCA and back-propagation artificial neural network for the estimation of size and position of metallic particle adhering to spacer in GIS". Electrical Engineering. 98(1), 29-42, 2016.

[9] Hațiegan C, Padureanu I, Jurcu MR, Biriescu M, Răduca M, Dilerte F. "The evaluation of the insulation performances of the stator coil for the high power vertical synchronous hydro-generators by monitoring the level of partial discharges". Electrical Engineering. 99(3), 1013-1020, 2017.

[۱۰] تیبیا ابراهیم، فقیهی فرامرز. " مروری بر روش های مدل سازی و تشخیص پدیده تخلیه جزئی در تجهیزات سیستم قدرت"، سومین همایش ملی دانش و فناوری مهندسی برق، کامپیوتر و مکانیک ایران، ۱۳۹۸.

[11] Raman, S.J. and Kumar, U. "Time domain approach for modelling transformer windings for propagation of fast discharge pulses". In 2016 International Conference on ElectroMagnetic Interference & Compatibility (INCEMIC) (pp. 1-4). IEEE.2016.

[12] Hosseini, S.H. and Baravati, P.R. "New high frequency multi-conductor transmission line detailed model of transformer winding for PD study". IEEE Transactions on Dielectrics and Electrical Insulation, 24(1), pp.316-323.2017.

[۱۳] خسروی مسعود، حسینی علی آبادی محمود، جوادی شهرام. " بهینه سازی ژنراتور القایی تغذیه دوگانه توسط روش اجزای محدود جهت بهبود عملکرد توربین بادی سرعت متغیر"، مجله مهندسی برق و الکترونیک ایران، سال پانزدهم، شماره اول، بهار ۱۳۹۷.

[14] Mondal, M., Kumbhar, G. B., & Kulkarni, S. V. "Localization of partial discharges inside a transformer

جدول(۵): مقایسه مکان های واقعی و تخمین زده شده تخلیه جزئی در مدل

کلاسیک شبکه نردبانی

مکان تخمینی (کویل)	مکان واقعی (کویل)	درصد خطا	مکان تخمینی (cm)	مکان واقعی (cm)
کویل ۳	کویل ۲	۷,۲۱	۴۴۶	۴۱۶
کویل ۸	کویل ۷	۳,۱۴	۱۶۷۵	۱۶۲۴
کویل ۱۱	کویل ۱۱	۱,۸۵	۲۴۹۳	۲۵۴۰

با ارزیابی نتایج به دست آمده از جداول (۳) و (۵) با هدف مکان یابی تخلیه جزئی در سیم پیچ ماشین الکتریکی مورد آزمایش، می توان نتیجه گرفت که روش مداری- میدانی دقت و عملکرد بهتری را نسبت به روش کلاسیک شبکه نردبانی نشان می دهد. زیرا در مدل مداری شبکه نردبانی پارامترهای الکتریکی سیم پیچ ثابت در نظر گرفته می شوند در حالی که در مدل مداری- میدانی، اندوکتانس ها در هر لحظه از زمان متغیر هستند. به علاوه، در مدل مداری شبکه نردبانی اثر هسته در هر لحظه از زمان و در طیف فرکانس های مختلف نادیده گرفته می شود در حالی که اثر هسته در مدل مداری- میدانی در شبیه سازی ها اعمال می شود. همچنین، در مدل مداری شبکه نردبانی مکانیابی ها بر اساس مدل سیم پیچ است در صورتیکه مکانیابی ها به کمک مدل مداری- میدانی بر اساس مدل ماشین الکتریکی می باشد.

۶- نتیجه گیری

در این مقاله، مکان تخلیه جزئی در عایق سیم پیچ یک ماشین القایی ۶kV/۲۵۰kW مورد بررسی قرار گرفته است. در ابتدا با علم به اینکه تخلیه جزئی در محدوده کیلوهرتز- مگاهرتز رخ می دهد ماشین برای مطالعه گذرای سریع، با یکپارچه سازی مدل شبکه نردبانی سیم پیچ به عنوان رابط بین منبع ولتاژ و ناحیه المان محدود مدل سازی شد. سپس ماشین القایی شبیه سازی و پالس تخلیه جزئی به کوئل های دوم، هفتم و یازدهم تزریق شد. در ادامه، مکان تخلیه های جزئی با کمک آنالیز تبدیل فوریه سریع بر روی سیگنال خروجی سیم پیچ و فرکانس های رزونانس سری تخمین زده شد. در پایان، سیم پیچ ماشین مذکور به کمک مدل مداری شبکه نردبانی نیز در نرم افزار متلب پیاده سازی شد و با تزریق پالس تخلیه جزئی به نقاط مختلف کویل، مکانهای تخلیه جزئی تخمین زده شد. مقایسه نتایج شبیه سازی، دقت بالاتر مکانیابی تخلیه جزئی با استفاده از مدل مداری - میدانی پیشنهادی و مبتنی بر روش المان محدود با رابط مداری شبکه نردبانی را برای هر دور از سیم پیچ، نسبت به مدل مداری شبکه نردبانی نشان می دهد.

مراجع

- [۱] درویش فالحی علی. " آنالیز و تشخیص دقیق تخلیه جزئی خازن های قدرت توسط الگوریتم شبکه عصبی تعمیمی و آشکارسازی سنکرون مبتنی بر تئوری آشوب"، نشریه تحقیقات نوین در برق، سال نهم، شماره دو، تابستان ۱۳۹۹.

[29] Schlensock, C., & Henneberger, G. "Calculation of force excitations in induction machines with centric and excentric positioned rotor using 2-D transient FEM". IEEE transactions on magnetics, 40(2), 782-785, 2004.

رزومه

حمیدرضا خضری تحصیلات دانشگاهی



خود را در مقطع کارشناسی مهندسی برق- قدرت در دانشگاه آزاد اسلامی واحد ابرکوه (۱۳۹۰)، کارشناسی ارشد مهندسی برق-قدرت را در دانشگاه آزاد اسلامی واحد بافق (۱۳۹۲) و دکتری مهندسی برق-قدرت

را در دانشگاه آزاد اسلامی واحد یزد (۱۳۹۹) سپری کرده است. فعالیت‌های پژوهشی و علاقه‌مندی ایشان در زمینه مدل‌سازی گذرای ترانسفورماتورها، موتورها و ژنراتورها در سیستم‌های قدرت الکتریکی می‌باشد.

حمیدرضا اکبری تحصیلات دانشگاهی خود



را در مقطع کارشناسی و کارشناسی ارشد مهندسی برق-قدرت در دانشگاه صنعتی امیرکبیر و دکتری مهندسی برق-قدرت را در دانشگاه آزاد اسلامی واحد علوم و تحقیقات تهران سپری کرده است. وی هم اکنون

استادیار دانشگاه آزاد اسلامی واحد یزد می‌باشد. فعالیت‌های پژوهشی و علاقه‌مندی ایشان در زمینه ماشین‌های الکتریکی و انرژی‌های تجدیدپذیر است.

سیدمجتبی حسینی بافقی تحصیلات



دانشگاهی خود را در مقطع کارشناسی مهندسی برق-قدرت در دانشگاه آزاد اسلامی واحد مهریز (۱۳۸۹)، کارشناسی ارشد مهندسی برق-قدرت را در دانشگاه آزاد اسلامی واحد تهران جنوب (۱۳۹۱) و دکتری

مهندسی برق-قدرت را در دانشگاه آزاد اسلامی واحد یزد (۱۳۹۸) سپری کرده است. فعالیت‌های پژوهشی و علاقه‌مندی ایشان در زمینه مدل‌سازی گذرای ترانسفورماتورها، موتورها و ژنراتورها در سیستم‌های قدرت الکتریکی می‌باشد.

زیر نویس‌ها

- 1- Partial Discharge
- 2- Kilohertz-Megahertz
- 3- RLC ladder network
- 4-Finite Element Method
- 5- Multi-conductor Transmission Line
- 6- Circular multi-conductor Transmission Line
- 7-Ansys Maxwell
- 8-Ansys
- 9-Circuit editorMaxwel
- 10-Fast fourier transform

winding using a ladder network constructed from terminal measurements". IEEE Transactions on Power Delivery, 33(3), 1035-1043.2017.

[15] Hosseini SM, Baravati PR. "Transformer winding modeling based on multi-conductor transmission line model for partial discharge study". Journal of Electrical Engineering and Technology. 9(1),154-161, 2014.

[16] SMH Hosseini, M Vakilian, GB Gharehpetian. "Partial discharge location in transformers through application of MTL model". International Conference on Power Systems Transients (IPST). 1-6, 2009.

[17] Jafari, A.M., Akbari, A., Mirzaei, H.R., Kharezi, M. and Allahbakhshi, M. "Investigating practical experiments of partial discharge localization in transformers using winding modeling". IEEE Transactions on Dielectrics and Electrical Insulation, 15(4), 2008.

[18] Jeyabalan, V. and Usa, S. "Frequency domain correlation technique for PD location in transformer winding". IEEE Transactions on Dielectrics and Electrical Insulation, 16(4), pp.1160-1167, 2009.

[19] Mondal, M. and Kumbhar, G.B. "A technique based on an archimedean copula for the localization of partial discharge in a transformer winding". IEEE Transactions on Dielectrics and Electrical Insulation, 23(5), pp.2908-2916, 2016.

[20] Werle P, Akbari A, Gockenbach E, Borsi H. "An enhanced system for partial discharge diagnosis on power transformers". In International Symposium on High Voltage Engineering, Rotterdam.2003.

[21] Hosseinibafqi S, Akbari H, & Saied S. "An improved model of cage induction machines for fast transients studies". International Transactions on Electrical Energy Systems. 2019.

[22] Karami, H., Azadifar, M., Rubinstein, M., and Rachidi, F. "An experimental validation of partial discharge localization using electromagnetic time reversal". Scientific reports, 11(1):1-2, 2021.

[23] Rathod, V.B., Kumbhar, G.B. and Bhalja, B.R." Partial Discharge Detection and Localization in Power Transformers based on Acoustic Emission: Theory, Methods, and Recent Trends". IETE Technical Review, 1-13, 2021.

[۲۴] نصرتیان اهور جعفر، سیدطیابی سعید، قره پتیان گنورگ. "به کارگیری مدار معادل مشروح توسعه یافته در ابعاد بزرگ برای مطالعه حالت گذرای ترانسفورماتور"، مجله مهندسی برق و الکترونیک ایران، سال چهاردهم، شماره اول، بهار ۱۳۹۶.

[25] Suwanasri, C., Suwanasri, T., & Fuangpian, P. "Investigation on partial discharge of power cable termination defects using high frequency current transformer". ECTI Transactions on Electrical Eng., Electronics, and Communications, 12(1), 2014.

[26] Hao, L., Lewin, P. L., Hunter, J. A., Swaffield, D. J., Contin, A., Walton, C., & Michel, M. "Discrimination of multiple PD sources using wavelet decomposition and principal component analysis". IEEE Transactions on Dielectrics and Electrical Insulation, 18(5), 1702-1711,2011.

[27] Wang, Z. D., Crossley, P. A., Cornick, K. J., & Zhu, D. H. "An algorithm for partial discharge location in distribution power transformers". In Power Engineering Society Winter Meeting, Vol. 3, pp. 2217-2222, 2000.

[28] Bacher, J., Waldhart, F., & Muetze, A. "3-d fem calculation of electromagnetic properties of single-phase induction machines". IEEE transactions on energy conversion, 30(1), 142-149, 2015.

Comparison of circuit and circuit-field models for partial discharge localization in stator winding of electric machines

Hamidreza Khezri¹, Hamidreza Akbari^{1*}, SeyedMojtaba Hosseini Bafghi¹

¹Department of Electrical Engineering, Yazd Branch, Islamic Azad University, Yazd, Iran

*H.Akbari@iauyazd.ac.ir

Abstract : In this paper, the accurate localization of partial discharges (PDs) in winding insulation of high-voltage (HV) machines is investigated. Since partial discharges have frequency components ranging from kilohertz (kHz) to megahertz (MHz), it is necessary to employ transient models of electrical machines to locate PDs. In this study, PD current pulse with kHz frequency range is injected to RLC ladder network model of each coil turn of a cage induction machine (CIM), as interface between voltage sources and the finite element region. Analyses and comparison of experimental results with simulation results show that simulation of electrical machines, which use finite element method (FEM) with RLC interface between voltage sources and FE region (circuit-field model) can estimate the accurate location of PD in stator winding of electric machines.

Keywords: Partial Discharge Localization; High voltage machine insulation; Finite element analysis; Field and circuit transient equations.