

# ارائه الگوریتم نوین کنترلی در اصلاحگر دینامیکی ولتاژ (DVR) به منظور بهبود کیفیت توان و اصلاح ولتاژ در شبکه های توزیع

عبدالرضا ربیعی\*<sup>۱</sup>، بهنام اصغریان دستنائی<sup>۲</sup>

\*۱- استادیار گروه برق و الکترونیک، دانشکده فنی مهندسی، دانشگاه شهرکرد rabiee@iust.ac.ir

۲- دانشجوی کارشناسی ارشد، گروه برق، دانشکده فنی مهندسی، دانشگاه آزاد اسلامی واحد اراک، asgharyan774@gmail.com

تاریخ پذیرش: ۹۴/۰۱/۲۵

تاریخ دریافت: ۹۳/۱۲/۰۱

**چکیده:** یکی از مهمترین مسائل در بارهای حساس امروزی، کیفیت ولتاژ می باشد. راهکار حل این مساله استفاده از تجهیزات توان سفارشی (Custom Power Devices) در شبکه های توزیع می باشد. یکی از تجهیزات توان سفارشی اصلاحگر دینامیکی ولتاژ (DVR) است. DVR با اهداف اصلاح ولتاژ، اصلاح اعوجاجات توان و حذف هارمونیک های مزاحم و ایجاد تعادل بین DG ها در شبکه های توزیع و فشار ضعیف مورد استفاده قرار می گیرد. سیستم کنترلی جدید DVR به کمک دو PI کنترلر خطاها را به مؤلفه های D و Q ولتاژ بار اعمال می کند و با ولتاژ مرجع در حالت D و Q مقایسه کرده و اختلاف آن را در زمان خطا و وجود تفاوت میان دو ولتاژ، به گین تقویت سیگنال می دهد و سپس پالس مورد نیاز اینورتر منبع ولتاژی (VSI) را ایجاد می کند. گین تقویت سیگنال موجب افزایش کیفیت و تداوم پالس ایجاد شده می شود و این قابلیت را به DVR می دهد که در مدت زمان طولانی نیز بتواند جبران سازی افت و اضافه ولتاژ را انجام دهد

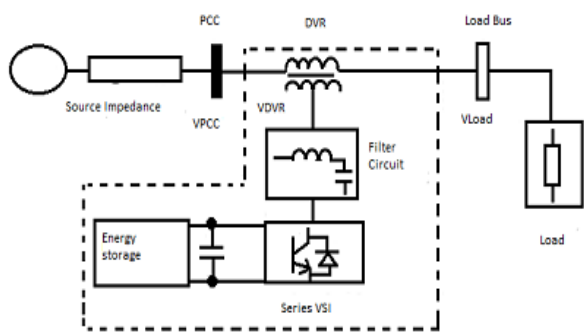
**واژه های کلیدی:** اصلاحگر دینامیکی ولتاژ (DVR)، افت و اضافه ولتاژ، کیفیت توان، تئوری قاب مرجع سنکرون (SRF)

## ۱- مقدمه

روشن شدن موتورهای بزرگ موجب ایجاد نوسانات در ولتاژ شبکه می گردد. همپنین خطاها در سطح توزیع یا انتقال موجب ایجاد افت ولتاژ و یا اضافه ولتاژ در شبکه و یا محدوده وسیعی از سیستم قدرت می شوند البته وجود بارهای سنگین در شبکه نیز موجب ایجاد افت ولتاژ در سیستم قدرت می شوند [۱].

وقوع وقفه های موقتی و اغتشاشات ولتاژ یا اعوجاج شکل موج ولتاژ تا چند سال پیش برای مشترکان بی اهمیت بود ولی امروزه برای بارهای مدرن و حساس به تغییرات ولتاژ، نقش مخربی ایجاد می کنند. از این رو مهندسين سیستم توزیع، اقدام به طراحی تجهیزاتی نمودند که به صورت دینامیکی این مشکلات را برطرف نمایند و یک توان و ولتاژ با کیفیت به مصرف کننده تحویل دهند، به این تجهیزات، تجهیزات توان سفارشی (custom power devices) می گویند [۴].

سیستم های توزیع قدرت ایده آل باید یک توان ثابت و بدون اعوجاج با یک شکل موج ولتاژ سینوسی صاف با دامنه ی ولتاژ مطلوب در فرکانس نامی، به مصرف کننده تحویل دهد. اگر چه در سیستم های قدرت بویژه سیستم های توزیع تعداد زیادی بار غیر خطی وجود دارد که روی کیفیت توان و ولتاژ ارسالی منبع به آنها، تاثیر می گذارند اینگونه بارها موجب ایجاد اعوجاج در شکل موج ولتاژ شده و اختلالاتی در شبکه بوجود می آورند. با این وجود اگر در این سیستم توزیع یک بار حساس به تغییرات و نوسانات ولتاژ به صورت دینامیکی قرار گرفته باشد، باید تدابیری اندیشید که این نوسانات به بار حساس ارسال نشود چون موجب خاموش سازی مقطعی و یا دائمی بار شده و تبعات جبران ناپذیر بعدی را به همراه خواهد داشت. البته به غیر از بارهای غیر خطی، وجود خطاها، وارد شدن یک خازن بزرگ به مدار و همچنین



شکل (۱): ساختار DVR

مطابق شکل (۱) DVR به شش قسمت تقسیم می‌شود [۱]:

(۱) ترانسفورماتور تزریق: این ترانسفورماتور وظیفه ی ارسال انرژی از DVR به سمت شبکه و همچنین نمونه برداری برای قسمت کنترلی را برعهده دارد. (۲) فیلترهای هارمونیک: به منظور تبدیل شکل موج PWM اینورتر به یک شکل موج سینوسی و حذف مولفه های هارمونیک ناخواسته ی تولید شده بوسیله ی اینورتر منبع ولتاژی، به کار گرفته می شوند. (۳) اینورتر: یک اینورتر منبع ولتاژی (VSI) که از تجهیزات الکترونیک قدرت در آن استفاده شده است، به منظور تامین ولتاژ سینوسی در هر فرکانس دامنه و زاویه فاز در DVR مورد استفاده قرار می گیرد. قسمت ذخیره کننده انرژی DC وظیفه ی تامین افت توان و ولتاژ را برای DVR انجام می دهد که همین امر باعث می شود که DVR متناسب با میزان افت و اضافه ولتاژ، ولتاژ اصلاحی را تولید نماید. IGBT, MOSFET, GTO و ترستور چون سوچ های قابل کنترلی هستند که در اینورتر منبع ولتاژی (VSI) استفاده می شوند. در این پایان نامه از قطعه IGBT به منظور سوچینگ VSI استفاده شده است که قابلیت تحمل ۴۵۰۰ ولت، ولتاژ و عبور ۱۲۰۰ آمپر جریان را دارد. (۴) واحد ذخیره سازی انرژی: DVR یک خازن بزرگ جهت اعمال ولتاژ مطمئن به اینورتر دارد که در زمان اصلاح ولتاژ، افت منبع بوجود نیاید. (۵) کلید بای پس: برای حفاظت DVR در مقابل جریان خطای احتمالی بار و همچنین جریان های زیاد هجومی از کلید بای پس استفاده می کنند، این کلید DVR را از شبکه مجزا می کند و اجازه ی عبور این جریان های بالا را از DVR نمی دهد. (۶) سیستم کنترلی: به منظور کنترل ولتاژ بار و ارسال پالس مورد نیاز برای اینورتر در زمان خطا استفاده می‌شود.

### ۳- اصول عملکرد DVR

شکل (۲) ساختار یک نوع DVR خودپشتیبانی شده را نشان می دهد [۱]. ولتاژ سه فاز ( $V_{sa}, V_{sb}, V_{sc}$ ) از طریق امپدانس سری ( $Z_a, Z_b, Z_c$ ) و ترانسفورماتور سری در هر فاز، به بار متقارن سه فاز متصل شده است. مسأله ی کیفیت ولتاژ روی ولتاژهای ترمینال ( $V_{ta}, V_{tb}, V_{tc}$ ) بوجود آمده است و DVR با تزریق ولتاژهای ( $V_{Ca}, V_{Cb}, V_{Cc}$ ) یک ولتاژ صاف و با دامنه ی مناسب به بار ارسال می کند. DVR با کمک سه بازو IGBT به خازن DC ( $C_{dc}$ )

از ادوات توان سفارشی به منظور رفع کمبود توان راکتیو، جبران سازی هارمونیک، کمبود و بیشبود ولتاژ، نوسانات ولتاژ (فلیکر)، کاهش ولتاژ، افزایش ولتاژ و نامتعادلی ولتاژ استفاده می شود. تجهیزات جبران ساز توان سفارشی به سه دسته اصلاحگر دینامیکی ولتاژ (DVR<sup>۱</sup>)، جبران ساز استاتیکی در سیستم توزیع (D-STATCOM) و بهساز یکپارچه توان (UPQC) تقسیم می‌شوند [۳].

یکی از راهکارهای مقابله با رسیدن نامتعادلی و تغییرات ولتاژ به بار استفاده از اصلاحگر دینامیکی ولتاژ DVR می باشد. یکی از مهمترین قسمت های DVR سیستم کنترل آن می باشد که تا امروز راهکارهای زیادی برای آن ارائه شده است.

تئوری قاب مرجع سنکرون (SRF<sup>۲</sup>) با توجه به انعطاف پذیری ایی که در ساده سازی ولتاژها بوجود می‌آورد، این امکان را می‌دهد که از کنترلرهای دیگر به همراه پارامترهای دیگر کنترلی نیز در سیستم کنترلی DVR، استفاده کرد، از جمله ی این کنترلرها می توان به PI کنترلر اشاره نمود [۵].

تبدیل جریان‌ها به کمک تئوری SRF و اعمال خطا به آنها [۶]، [۷]، تبدیل ولتاژها به کمک تئوری SRF و اعمال خطا به آنها از طریق روش ابداعی [۸]، تبدیل ولتاژها به کمک تئوری SRF و مقایسه با ولتاژ مرجع [۱۰]، از جمله روشهای متعددی می باشد که به کمک تئوری قاب مرجع سنکرون SRF برای سیستم‌های کنترلی ادوات توان سفارشی بویژه DVR استفاده می‌شود.

در این مقاله از یک روش کنترلی بر مبنای تئوری SRF استفاده شده است. PI کنترلرها به منظور ایجاد ولتاژهای  $V_d$  و  $V_q$  مرجع استفاده شده اند. حلقه ی قفل شونده ی فاز به منظور هماهنگی سیگنالها با ولتاژ بار استفاده شده است. علاوه بر این از گین تقویت سیگنال خطا به منظور پاسخ دینامیکی مناسب استفاده شده است.

این مقاله در سه بخش انجام گرفته است. بخش اول روش کنترلی مرسوم DVR مطرح شده است در بخش دوم روش اعمال خطا به تئوری SRF مطرح شده است و در بخش سوم روش ترکیبی که حاصل روش مرسوم و روش اعمال خطا است را مطرح می کنیم

### ۲- اصلاحگر دینامیکی ولتاژ DVR

این تجهیز به صورت سری با بار قرار می گیرد و در صورت نیاز بار، کمبود ولتاژ را به بار ارسال می نماید و در صورت ایجاد اضافه ولتاژ روی بار با تولید یک موج به اندازه ی اضافه ولتاژ و با فاز ۱۸۰ آن، اقدام به اصلاح این اضافه ولتاژ نموده و یک ولتاژ صاف با دامنه ی مشخص و نامی به بار تحویل می‌دهد. البته یکی از فعالیت های مهمی که DVR می تواند انجام دهد، پایداری بین  $DG^3$  ها در یک شبکه که مجموعه ایی DG دارد می باشد که در صورت نامتعادلی بین  $DG$  ها با تولید یک ولتاژ تعادل، آن ها را به سمت تعادل می کشاند.

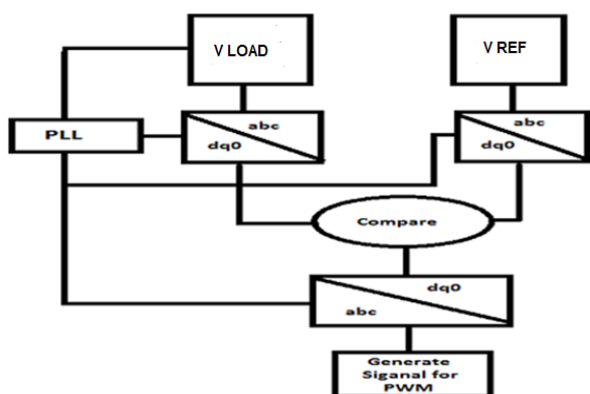
شکل (۱) ساختار DVR را نشان می دهد [۱].

مورد نیاز برای اینورتر را فراهم می کند. اینورتر ولتاژ DC حس شده دوسر خازن را به صورت سینوسی تبدیل کرده و به فیلتر و سپس به ترانسفورماتور تزریق می فرستد.

جبران سازی توسط DVR به وسیلهی تزریق و یا جذب توان حقیقی صورت می گیرد. زمانی که ولتاژ تغذیه با جریان آن در فرکانس اصلی اختلاف ۹۰ درجه دارند، جبران سازی با تزریق توان راکتیو صورت گرفته است، در این حالت DVR خودپشتیبانی شده با خازن باس DC می باشد. اما اگر ولتاژ تزریقی همفاز با جریان بار باشد DVR توان راکتیو به بار ارسال می کند و در این حالت برای جبران سازی نیاز به باتری در دو سر اینورتر منبع ولتاژی VSI می باشد. ترکیب دو روش می تواند یک DVR مقاوم در برابر خطاها با مدت زمان طولانی بسازد.

#### ۴-۱- روش کنترلی مرسوم

شکل (۴) روش کنترلی مرسوم بر مبنای تئوری SRF را نشان می دهد در این روش ولتاژ بار با یک ولتاژ مرجع در حالت d و q مقایسه شده و در صورت وجود اختلاف بین ولتاژ بار و ولتاژ مرجع تفاوت بین دو ولتاژ به abc تبدیل شده و پالس مورد نیاز اینورتر برای جبران سازی ایجاد می شود. این سیستم کنترلی به منظور جبران سازی DVR با تزریق توان راکتیو استفاده می شود.

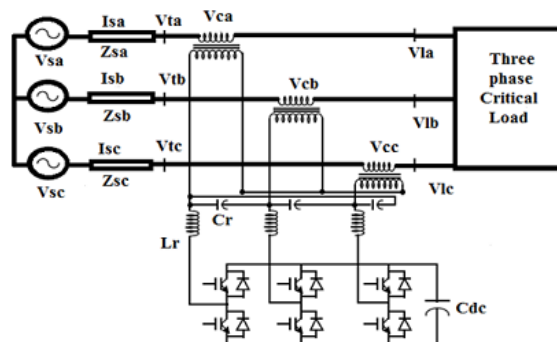


شکل (۴): سیستم کنترلی مرسوم بر مبنای تئوری SRF

#### ۴-۲- روش کنترلی با اعمال خطا

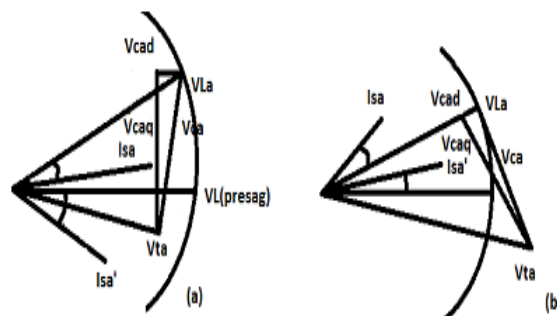
شکل (۵) سیستم کنترلی با اعمال خطا برای DVR خودپشتیبانی شده بر مبنای تئوری SRF را نشان می دهد. در این سیستم کنترلی خطای موجود در دامنه ی ولتاژ بار و همچنین خطای موجود در ولتاژ DC دوسر خازن که به اینورتر DVR متصل شده ، توسط PI کنترلر به مؤلفه های q و d ولتاژ ترمینال، به ترتیب اعمال می شود. در صورت وجود خطا ولتاژ ترمینال به abc تبدیل شده و با ولتاژ مقایسه می شود و در نهایت پالس مورد نیاز برای جبران سازی را ایجاد می کند.

متصل شده است. از فیلتر ریپل (Cr, Lr) به منظور حذف ریپل ولتاژ سوچینگ تزریق شده به شبکه استفاده می شود. با متصل شده به شبکه یک بار متقارن سه فاز با ضریب قدرت پس فاز می باشد.



شکل (۲): ساختار DVR خودپشتیبانی شده

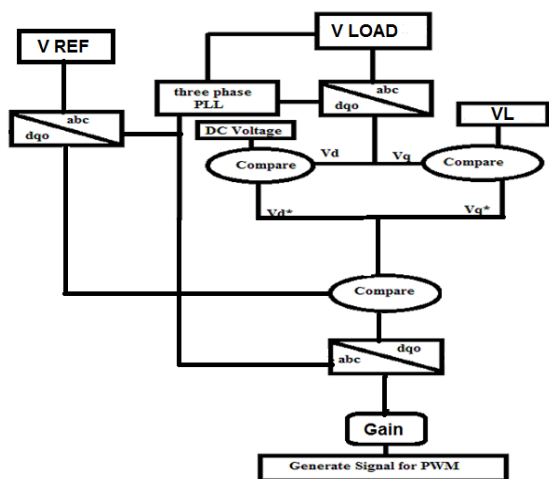
عملکرد DVR در جبران سازی افت و اضافه ولتاژ در شکل (۳) نشان داده شده است. شکل (۳-ا) ولتاژ و جریان بار را قبل از افت با توجه به ولتاژ و جریان مرجع VL و  $I_{sa}'$  نشان می دهد. بعد از بوجود آمدن افت ولتاژ، ولتاژ ترمینال از دامنه ی ولتاژ مرجع کمتر می شود و چند درجه ایی از ولتاژ مرجع پس فازتر می شود. در این حالت DVR ولتاژ (Vca) را به منظور جبران سازی ولتاژ بار VL متناسب با دامنه ی ولتاژ نامی، به سیستم تزریق می کند. Vca دارای دو مؤلفه Vcaq و Vcad می باشد. به منظور جبران سازی تلفات توان در زمان خطا و ایجاد جریان مورد نیاز بار در زمان خطا به Vcad در هر فاز نیاز است. همچنین به منظور تنظیم ولتاژ بار با دامنه ی یکسان به مؤلفه ی Vcaq در هر فاز نیاز است تا از طریق اینورتر منبع ولتاژی و ترانسفورماتور تزریق به بار ارسال شوند. شکل (۳-ب) دیاگرام ولتاژ و جریان بار را در حالت اضافه ولتاژ نشان می دهد. DVR خودپشتیبانی شده به دلیل محدودیت هایی از قبیل ولتاژ تزریقی و خازن ذخیره کننده انرژی توانایی جبران سازی محدودی دارد.



شکل (۳): ولتاژ و جریان بار در حالت (a) افت ولتاژ (b) اضافه ولتاژ

#### ۴- سیستم کنترلی DVR

وظیفه ی سیستم کنترلی DVR تشخیص خطا و ارسال فرمان برای اینورتر می باشد. سیستم کنترلی در زمان وقوع افت یا اضافه ولتاژ، به سرعت آنرا تشخیص داده و به کمک PWM Generator پالس



شکل (۶): سیستم کنترلی پیشنهادی

دامنه‌ی ولتاژ بار به کمک رابطه‌ی (۱) بدست می‌آید که در آن  $V_L$  دامنه‌ی ولتاژ بار و  $V_{Ia}$ ,  $V_{Ib}$ ,  $V_{Ic}$  ولتاژ اندازه‌گیری شده فازها می‌باشند:

$$V_L = \sqrt{\frac{2}{3} \sqrt{V_{Ia}^2 + V_{Ib}^2 + V_{Ic}^2}} \quad (2)$$

و همچنین روابط ولتاژهای  $V_d^*$  و  $V_q^*$  بصورت زیر می‌باشند:

$$V_q^* = V_q + V_{qr} \quad (2)$$

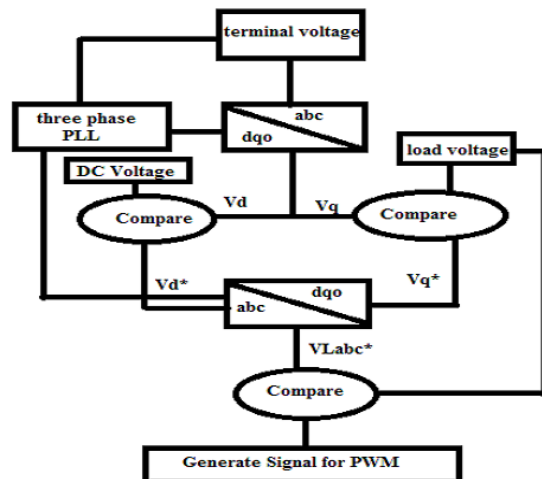
$$V_d^* = V_d - V_{cap} \quad (3)$$

که در روابط (۲) و (۳)  $V_{qr}$  مؤلفه‌ی اعمالی در زمان خطا در دامنه‌ی ولتاژ بار می‌باشد و  $V_{cap}$  مؤلفه‌ی اعمالی در زمان خطا در ولتاژ خازن دو سر اینورتر می‌باشد.  $V_d$  مؤلفه‌ی مستقیم ولتاژ بار و  $V_q$  مؤلفه‌ی عمود ولتاژ بار می‌باشد.  $V_{qr}$  به عنوان مؤلفه‌ی راکتیو ولتاژ برای تنظیم ولتاژ بار به کار گرفته شده است.  $V_{cap}$  برای محاسبه‌ی ولتاژ باس DC به ولتاژ با اعمال می‌شود. حلقه‌ی قفل شونده فاز (PLL) به منظور همزمان سازی همه‌ی سیگنالها با ولتاژ بار استفاده شده است. گین تقویت سیگنال کمک می‌کند که پالس ایجاد شده کیفیت مطلوب تری داشته باشد و در نتیجه جبران سازی کامل تری صورت گیرد. رابطه‌ی (۴) سیگنال ارسالی به PWM Generator جهت تولید پالس اینورتر را نشان می‌دهد.

$$V_{pwm} = GAIN * (V_{ref} - V_{load}) \quad (4)$$

که در این رابطه  $V_{pwm}$  سیگنال ولتاژ ساخته شده برای PWM Generator می‌باشد و همچنین گین مقدار ضریب می‌باشد،  $V_{ref}$  سیگنال ولتاژ مرجع و  $V_{load}$  سیگنال ولتاژ بار است.

این سیستم کنترلی به منظور جبران سازی DVR با تزریق توان راکتیو می‌باشد که در صورت افزایش افت و یا اضافه ولتاژ به بیش از حد توان DVR جبران سازی با مشکل روبرو می‌شود زیرا در این حالت تزریق توان راکتیو دیگر مشکل را حل نمی‌کند و نیاز به تزریق توان اکتیو هم می‌باشد.



شکل (۵): سیستم کنترلی DVR خودپشتیبانی شده با اعمال خطا

### ۴-۳- روش کنترلی پیشنهادی

شکل (۶) سیستم کنترلی پیشنهادی برای DVR ترکیبی با قابلیت تزریق توان اکتیو و راکتیو را نشان می‌دهد. این سیستم کنترلی بر مبنای تئوری SRF و برگرفته از دو روش فوق می‌باشد. در این سیستم کنترلی ولتاژ بار ابتدا به dq0 تبدیل شده، سپس خطای دامنه‌ی ولتاژ بار به کمک یک PI کنترلر با تنظیمات جدید به مؤلفه‌ی q آن اعمال می‌شود. همچنین خطای ولتاژ DC دو سر خازن اینورتر نیز به کمک یک PI کنترلر به مؤلفه‌ی d ولتاژ بار اعمال می‌شود. در زمان نبود خطا هیچ پارامتری به ولتاژ بار در حالت dq اعمال نمی‌شود. بلافاصله بعد از ایجاد خطا پارامترهای فوق به ولتاژ بار در حالت dq اعمال می‌شوند. ولتاژ بار در زمان خطا با ولتاژ مرجع در حالت dq مقایسه شده و اختلاف آنها به abc توسط تبدیلات پارک، تبدیل شده و سپس به گین تقویت سیگنال خطا جهت افزایش قابلیت DVR در زمان جبران سازی رفته و در نهایت برای تولید پالس به PWM Generator ارسال می‌شود.

Universal Bridge شامل سه بازو و شش IGBT به همراه دیود می‌باشد. علاوه بر این فیلتر ریپل به منظور حذف ریپل ولتاژ تزریقی به بار شامل سلف سری با ترانسفورماتور تزریقی و خازن سری با مقاومت، به ترانسفورماتور تزریقی مطابق شکل (۲) متصل شده است. خازن DC متصل شده به اینورتر به منظور جبران سازی گذرا و افزایش کیفیت جبران سازی متصل شده است. منبع ولتاژ DC به منظور تأمین سطح ولتاژ مورد نیاز جبران سازی در زمان نسبتاً طولانی به کار گرفته شده است.

سیستم کنترلی DVR مطابق بلوک دیاگرام شکل (۶) می‌باشد که در قسمت سیمولینک نرم افزار متلب شبیه سازی شده است. ولتاژ مرجع توسط یک منبع جداگانه ایجاد می‌شود. ولتاژهای بار و DC حس شده در DVR توسط بلوک‌های اندازه‌گیری سه فاز و تکفاز اندازه‌گیری شده و برای سیستم کنترلی از سال می‌شود. در زمان وقوع خطا سیستم کنترلی از طریق تجهیزات اندازه‌گیری خطا را حس کرده و بلافاصله اقدام به جبران سازی آن می‌کند.

### ۶- عملکرد سیستم DVR

DVR در صورت وجود اختلاف ولتاژ بین ولتاژ مرجع و ولتاژ بار اقدام به جبران سازی می‌نماید. برای مثال وجود افت ولتاژ نیم پریودیتی در ولتاژ بار موجب می‌شود که سیستم کنترلی DVR تفاوت آنرا با ولتاژ مرجع حس می‌کند و پالس جبران سازی را برای اینورتر ارسال می‌کند. اینورتر ولتاژ DC را به AC تبدیل کرده و بعد از عبور از فیلتر ریپل توسط ترانسفورماتور تغذیه به بار جهت جبران سازی افت ولتاژ ارسال می‌کند. برای اضافه ولتاژ نیز به همین روش سیستم کنترلی خطا را حس کرده و ولتاژی برابر با میزان اضافه ولتاژ ولی با فاز مخالف به بار ارسال می‌کند. DVR موجود در این مقاله این ویژگی را دارد که افت و اضافه ولتاژ روی یک یا دوفاز را نیز تشخیص داده و مطابق مراحل ذکر شده اقدام به جبران سازی ولتاژ بار روی فازهایی که خطا دارند، می‌کند. در زمان ۰/۱ ثانیه ولتاژ بار ۰/۵۰ ولتاژ نامی می‌شود و به میزان ۰/۱ ثانیه طول می‌کشد در این مدت DVR اقدام به اصلاح ولتاژ بار می‌کند. همچنین در زمان ۰/۳ ثانیه ولتاژ بار ۰/۱۵۰ ولتاژ نامی می‌شود و ۰/۱ ثانیه طول می‌کشد و DVR در این زمان نیز اقدام به اصلاح ولتاژ می‌کند. این خطاها و جبران سازی را در شکل (۷- a) مشاهده می‌کنید. شکل - (۷b) جبران سازی افت و اضافه ولتاژ روی فاز A را نشان می‌دهد. در زمان ۰/۱ ثانیه ولتاژ فاز A ۰/۱۶۰ ولتاژ نامی می‌شود و ۰/۱ ثانیه طول می‌کشد که DVR اقدام به اصلاح آن می‌کند. همچنین در زمان ۰/۳ ثانیه ولتاژ فاز A بار ۰/۴۰ ولتاژ نامی می‌شود و ۰/۱ ثانیه طول می‌کشد، DVR بلافاصله اقدام به جبران سازی آن می‌کند. شکل (۷- c) جبران سازی افت و اضافه ولتاژ بیش از نیم پریودیت روی سه فاز را نشان می‌دهد. در زمان ۰/۱ ثانیه افت ولتاژ ۰/۶۰ ولتاژ نامی روی ولتاژ بار اتفاق می‌افتد و ۰/۱ ثانیه طول می‌کشد، DVR

روابط (۵) و (۶) میزان ولتاژ بار در زمان جبران سازی را نشان می‌دهد که رابطه‌ی (۵) ولتاژ بار جبران شده در حالت افت ولتاژ را نشان می‌دهد و رابطه‌ی (۶) ولتاژ بار جبران شده در حالت اضافه ولتاژ را نشان می‌دهد.

$$V_{load} = V_{pcc} + V_{inj} \quad (5)$$

$$V_{load} = V_{pcc} - V_{inj} \quad (6)$$

که در این روابط  $V_{load}$  ولتاژ بار،  $V_{pcc}$  ولتاژ نقطه اتصال مشترک<sup>۱</sup> (ولتاژ ترمینال) و  $V_{inj}$  ولتاژ تزریقی از طریق DVR به بار می‌باشد.

رابطه‌ی (۷) توان تزریقی به شبکه در زمان خطا می‌باشد

$$P_{injDVR} = P_{dc} + Q_{cap} \quad (8)$$

در این رابطه  $P_{dc}$  توان اکتیو تزریقی توسط منبع ولتاژ DC می‌باشد و  $Q_{cap}$  توان راکتیو تزریقی/جذب شده توسط خازن متصل به اینورتر می‌باشد [۱]. اگر افت ولتاژ زیاد نباشد با تزریق/جذب توان راکتیو توسط DVR می‌توان آنرا جبران کرد.

جدول (۱) تبدیل abc به dq0 و جدول (۲) تبدیل dq0 به abc را نشان می‌دهد. این تبدیلات معروف به تبدیلات پارک هستند. تبدیلات پارک مؤلفه‌ی سه فاز abc با ۱۲۰ درجه اختلاف را به dq0 با ۹۰ درجه اختلاف، بین مؤلفه‌های d و q و مؤلفه‌ی 0 تبدیل می‌کند. مؤلفه‌های d و q به علت ساده‌تر بودن برای اعمال تغییرات و خطاها بکار می‌روند و در پایان به کمک تبدیل دیگر پارک می‌توان dq0 را به abc تبدیل کرد.

جدول (۱): تبدیل abc به dq0

مؤلفه‌ی d	$V_d = 2/3 (V_a \sin \omega t + V_b \sin(\omega t - 2\pi/3) + V_c \sin(\omega t + 2\pi/3))$
مؤلفه‌ی q	$V_q = 2/3 (V_a \cos \omega t + V_b \cos(\omega t - 2\pi/3) + V_c \cos(\omega t + 2\pi/3))$
مؤلفه‌ی 0	$V_0 = 1/3 (V_a + V_b + V_c)$

جدول (۲): تبدیل dq0 به abc

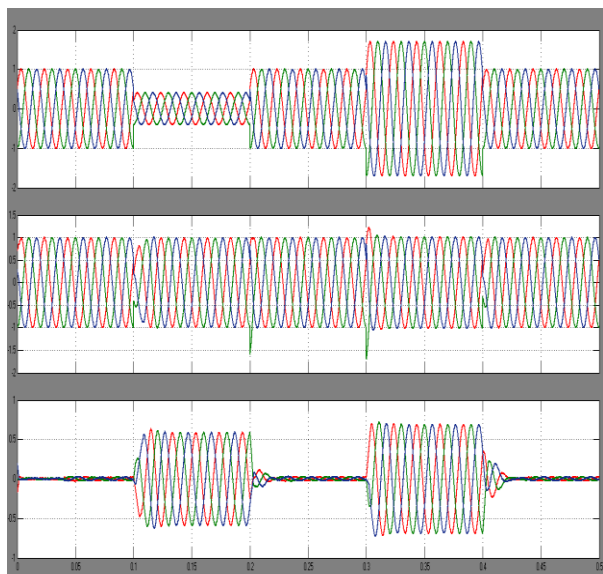
سیگنال فاز a	$V_a = V_d \sin \omega t + V_q \cos \omega t + V_0$
سیگنال فاز b	$V_b = V_d \sin(\omega t - 2\pi/3) + V_q \cos(\omega t - 2\pi/3) + V_0$
سیگنال فاز c	$V_c = V_d \sin(\omega t + 2\pi/3) + V_q \cos(\omega t + 2\pi/3) + V_0$

### ۵- شبیه‌سازی در نرم افزار متلب

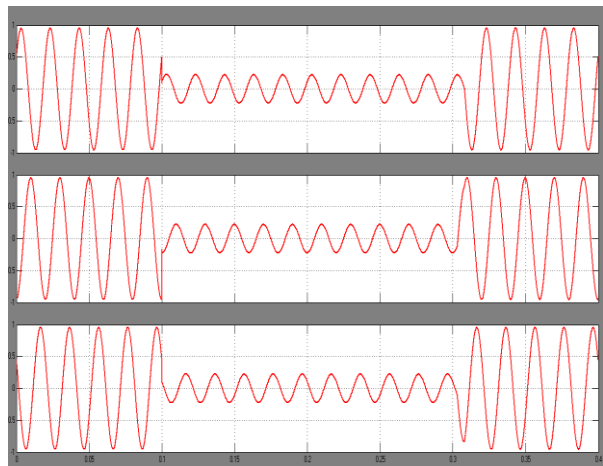
DVR مقاله فوق در قسمت سیمولینک نرم افزار متلب و جعبه ابزار Sim Power System شبیه‌سازی شده است. منبع سه فاز برنامه‌پذیر از طریق DVR به بار متقارن سه فاز متصل شده است. به کمک منبع می‌توان افت و اضافه ولتاژ روی یک فاز و هر سه فاز ایجاد کرد. بار موردبررسی دارای ضریب قدرت پس‌فاز می‌باشد. DVR شامل مدار اینورتر PWM و منبع ولتاژ DC متصل شده به اینورتر، به همراه خازن و مقاومت سری می‌باشد. اینورتر از یک بلوک

اقدام به جبران سازی آن می کند. در زمان  $0/3$  ثانیه اضافه ولتاژ  $70\%$  روی ولتاژ بار رخ می دهد و  $0/1$  ثانیه طول می کشد، DVR بلافاصله اقدام به اصلاح آن می کند و ولتاژ بار را روی یک پریونیت نگه می دارد.

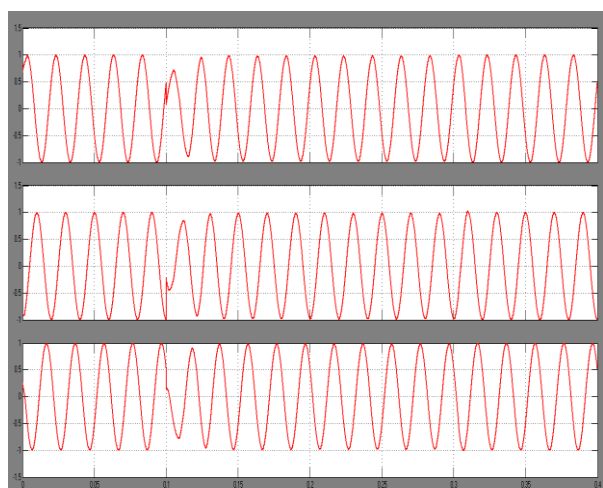
یکی از قابلیت های DVR خودپشتیبانی شده نوین این است که در زمان اتصال کوتاه بتواند ولتاژ بار را در حالت مطلوب نگه دارد. شکل (a- ۸) این اتصالی بدون DVR و شکل (b- ۸) عملکرد DVR در جبران سازی اتصال کوتاه را نشان می دهد. مقاومت خطا در زمان اتصالی  $0/3$  اهم می باشد و اتصالی مدت  $0/2$  ثانیه طول می کشد. در شکل (۹) ولتاژ نامتعادل و نامتقارن روی سه فاز ورودی در زمان  $0/1$  ثانیه تا  $0/3$  ثانیه اتفاق می افتد و DVR اقدام به اصلاح و صاف کردن شکل موج می کند. شکل (۹) عملکرد DVR در تأمین توان با کیفیت به بار را نشان می دهد.



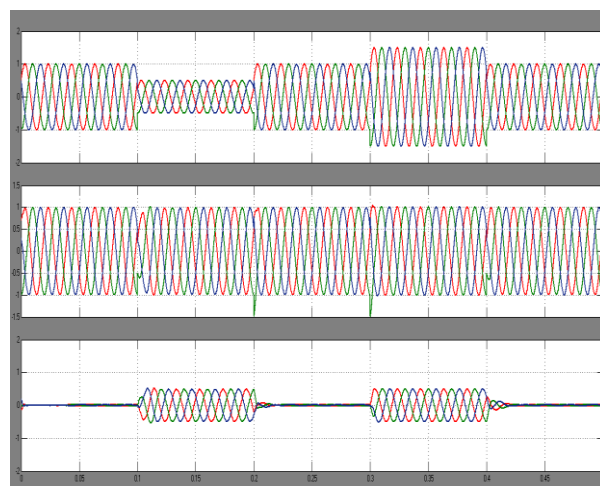
شکل (c- ۷): جبران سازی خطای افت  $60\%$  و اضافه ولتاژ  $70\%$  روی ولتاژ بار



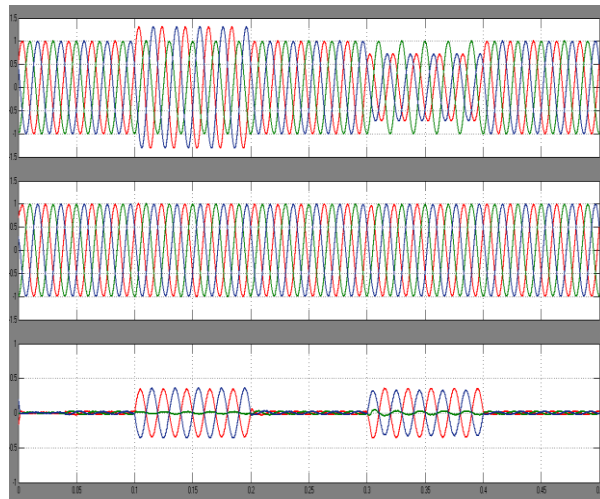
شکل (a- ۸): اتصالی روی ولتاژ بار بدون حضور DVR



شکل (b- ۸): اتصالی روی ولتاژ بار در حضور DVR



شکل (a- ۷): جبران سازی خطای افت و اضافه ولتاژ  $50\%$  روی سه فاز ولتاژ بار



شکل (b- ۷): جبران سازی خطای افت و اضافه ولتاژ روی فاز A، ولتاژ بار

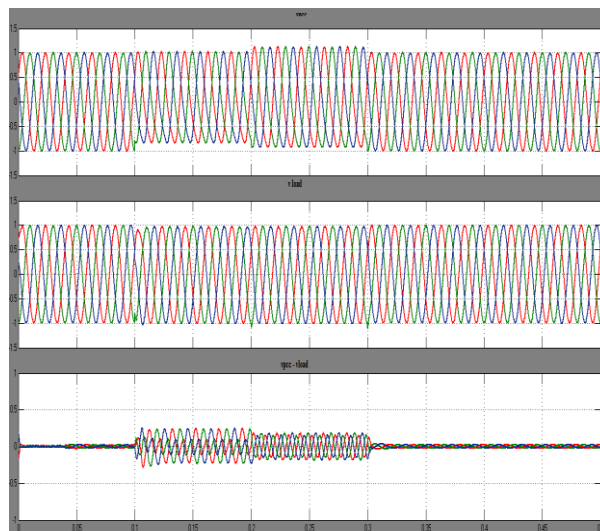
دارد و اجازه‌ی رسیدن ولتاژ بی کیفیت به بار را نمی‌دهد و موجب افزایش کیفیت توان ارسالی به بار می‌شود.

### ضمایم

- ولتاژ خط AC : ۴۱۵ ولت با فرکانس ۵۰ هرتز
- بار : ۱۰ کیلو ولت آمپر و ۰/۸ پس فاز
- ولتاژ DC اینورتر DVR : ۳۰۰ ولت
- فرکانس PWM Generator : ۱۰۸۰ هرتز
- ترانسفورماتور تغذیه : نسبت تبدیل ۱:۱
- خازن دوسر اینورتر DVR : ۱۰۰۰ میکروفاراد

### مراجع

- [1] Himadri Ghosh, Pradip Kumar Saha, Goutam Kumar Panda, "Design and Simulation of a Novel Self Supported Dynamic Voltage Restorer (DVR) for Power Quality Improvement, " International Journal of Scientific & Engineering Research, Volume 3, Issue 6, June-2012.
- [2] B. Ferdi, C. Benachaiba, S. Dib, R. Dehini, "Adaptive PI Control of Dynamic Voltage Restorer Using Fuzzy Logic," Journal of Electrical Engineering, Vol.1, Iss.3, 2010.
- [3] Stayaveer Gupta, Ankit Dixit, Nikhil Mishra, S.P.Singh, "custom power devices for power quality improvement : a review, " IJREAS, volume2, issue 2, february 2012, pp . 1646-1659.
- [4] S. Deepa, S. Rajapandian, "Harmonic Reduction Technique Using Flying Capacitor Based Z Source Inverter for a DVR," International Journal of Engineering, 2012.
- [5] Rohini Telu, Balamurali Surakasi, Prasad Chongala, Nalini Telu, "Sliding Mode Controller And Its Application To Dynamic Voltage Restorer (DVR)," International Journal of Engineering Research and Applications (IJERA), Vol. 2, Issue 3, May-Jun 2012, pp.562-567.
- [6] Divyajyothi Kethavarapu, Arjuna Rao A, "Power Quality Enhancement through Dynamic Voltage Restorer using SRF Theory for Balanced and Unbalanced Loads," International Journal of Engineering Research and Development, Volume 10, Issue 11 (November 2014), PP.20-29.
- [7] B.Shivashankar,B.Satyavani,"NEUTRALCURRENT COMPENSATION USING ZIG-ZAG TRANSFORMER WITH D-STATCOM," International Journal of Mathematical Sciences, 2014, ISSN 2249 – 5460.
- [8] S.F. Torabi, D. Nazarpour, Y. Shayestehfar, "COMPENSATION OF SAGS AND SWELLS VOLTAGE USING DYNAMIC VOLTAGE RESTORER (DVR) DURING SINGLE LINE TO GROUND AND THREE-PHASE FAULTS, " International Journal on Technical and Physical Problems of Engineering, September 2012, Issue 12, Volume 4, Number 3, Pages 126-132.
- [9] Shazly A. Mohammed, Aurelio G. Cerrada, Abdel-Moamen M. Al, B. Hasanin, "CONVENTIONAL DYNAMIC VOLTAGE RESTORER (DVR) FOR



شکل (۹): اصلاح نامتعادلی شکل موج ولتاژ اعمالی به بار توسط DVR

جدول (۳) مقایسه ولتاژ بار، ولتاژ نقطه اتصال مشترک و جریان بار در سه روش کنترلی بیان شده در این مقاله را در فرکانس ۵۰ هرتز نشان می‌دهد.

جدول (۳): مقایسه سه روش کنترلی مطرح شده در این مقاله

	VPCC (V)	I LOAD (A)	V LOAD
روش مرسوم	۲۸۰/۸	۲۲/۱۵	۳۸۰/۸
روش با اعمال خطا	۲۸۰/۸	۲۰/۱۲	۴۱۰/۸
روش پیشنهادی	۲۸۰/۸	۲۰/۰۷	۴۱۱/۸

### ۷- نتیجه گیری

وجود وقفه‌ها و خطاها در زمانهای کوچک اگر پاسخ دینامیکی مناسبی داده نشوند می‌توانند مضرات جبران ناپذیری را به بارهای حساس وارد کنند. مروری بر نتایج بدست آمده در حالت‌های مختلف شبیه سازی نشان می‌دهد که به کمک DVR خودپشتیبانی شده نوین که با سیستم کنترلی و ساختار جدیدی طراحی شده است می‌توان در زمان بروز خطا پاسخ مناسب به آن در کمترین زمان ممکن داده شود. قابلیت جبران سازی در حالت‌های مختلف خطا از ویژگی‌های مهم DVR خودپشتیبانی شده نوین می‌باشد که در نتایج بدست آمده مشخص است. روش کنترلی جدید که برگرفته از دو روش ذکر شده می‌باشد می‌تواند قابلیت‌های هر دو روش را داشته باشد. نتایج بدست آمده، جبران سازی مناسب دینامیکی در زمان وقوع خطا را نشان می‌دهد. ترکیب جبران سازی بصورت تزریق توان راکتیو و اکتیو بصورت همزمان در لحظه‌ی خطا این قابلیت را به DVR می‌دهد که میزان جبران سازی بیشتر از ۰/۵ پریونیت در زمان افت و اضافه‌ولتاژ داشته باشیم. نتایج شبیه سازی نشان می‌دهد که DVR این مقاله به همراه فیلتر صاف کننده ولتاژ اینورتر توانایی کنترل ولتاژ بار حساس متقارن را در شرایط مختلف

## رزومه



**عبدالرضا ربیعی** در شهر فرادنبه واقع در شهرستان بروجن متولد شده است (۱۳۵۷). تحصیلات دانشگاهی خود را در دوره‌ی کارشناسی در دانشگاه شهید چمران اهواز (۱۳۸۰)، دوره‌ی کارشناسی ارشد (۱۳۸۳) و نیز دکترا (۱۳۸۸) را در دانشگاه علم و صنعت

ایران، هر سه مقطع در رشته مهندسی برق قدرت گذرانده است. ایشان از سال ۱۳۹۰ تاکنون، هیات علمی دانشگاه شهرکرد می‌باشد. فعالیت‌های پژوهشی و علاقه مندی ایشان در زمینه دینامیک سیستم‌های قدرت، بهره برداری، بازار برق و نیز حفاظت سیستم‌های قدرت می‌باشد.



**بهنام اصغریان** دستنایی متولد شهرکرد است (۱۳۶۷). تحصیلات دانشگاهی خود را در دوره‌ی کاردانی آموزشکده فنی شهرکرد در رشته‌ی برق صنعتی (۱۳۸۷)، دوره‌ی کارشناسی در دانشگاه غیرانتفاعی پیام

گلبایگان در رشته‌ی مهندسی برق-قدرت گرایش شبکه‌های انتقال و توزیع (۱۳۸۹) گذرانده است و در سال جاری دانشجوی کارشناسی ارشد دانشگاه آزاد اراک رشته‌ی مهندسی برق قدرت می‌باشد. فعالیت‌های پژوهشی و علاقه مندی ایشان در زمینه ادوات FACTS و همچنین ادوات CUSTOM POWER می‌باشد.

MITIGATION OF VOLTAGE SAG IN POWER DISTRIBUTION SYSTEMS, " International Journal of Advances in Engineering & Technology, Mar. 2013, Vol. 6, Issue 1, pp. 415-425.

- [10] Rosli Omar, Nasrudin Abd Rahim, "Modeling and Simulation for Voltage Sags/Swells Mitigation Using Dynamic Voltage Restorer (DVR), " Australasian Universities Power Engineering Conference, 2008.
- [11] ROSLI OMAR, NASRUDIN ABD RAHIM, MARIZAN SULAIMAN, "MODELING AND SIMULATION FOR VOLTAGE SAGS/SWELLS MITIGATION USING DYNAMIC VOLTAGE RESTORER.
- [12] Prafull A. Desale, Vishvadeep J.Dhawale, Ranjeet M.Bandgar, "Brief Review Paper on the Custom Power Devices For Power Qulity Improment, " IJREAS, volume7, Number7 (2014), pp. 723-733.
- [13] Paisan Boonchiam, Nadarajah Mithulananthan, "Understanding of DynamicVoltage Restorers Through MATLAB Simulation, " ThammasatInt. J. Sc.Tech.,Vol. 11,No. 3,July-September2006.
- [14] Bhim Singh, P. Jayaprakash, D. P. Kothari, "Adaline-Based Control of Capacitor Supported DVR for Distribution System, " Journal of Power Electronics, Vol. 9, No. 3, May 2009.
- [15] Pradip Kumar Saha, Gautam Kumar Panda, " By Dynamic Voltage Restorerfor Power Quality Improvement, " International Journal Of Engineering And Computer Science, ISSN:2319-7242, Volume 2, Issue 1, Jan 2013, Page No. 234-239.
- [16] Hadi Ezoji, Abdol Reza Sheikholeslami, Masood Shahverdi, Arash Ghatresamani and Mohamad Hosein Alborzi, "Hysteresis Voltage Control of DVR Based on Unipolar PWM, " Applications of MATLAB in Science and Engineering, September, 2011, pp. 83-96.
- [17] Himali. S. Chaudhari, Deepak. P. Kadam, "Voltage Sag Mitigation Using Smes Based DVR Technology, " INTERNATIONAL JOURNAL OF SCIENTIFIC & TECHNOLOGY RESEARCH, VOLUME 3, ISSUE 3, MARCH 2014.

Dynamic Voltage Restorer <sup>۱</sup>

Synchronous Reference Frame theory <sup>۲</sup>

Distributed Generation <sup>۳</sup>

Voltage Source Inverter <sup>۴</sup>

Phase lock loop <sup>۵</sup>

Point of Common Coupling <sup>۶</sup>