

## ارائه یک الگوریتم مسیریابی شبکه روی تراشه به منظور کاهش مصرف انرژی و افزایش قابلیت اطمینان به کمک شبکه عصبی فازی و برنامه‌نویسی ژنتیک

محمد رضا همتی<sup>۱</sup>، الهام یعقوبی<sup>۲،۵</sup>، سید محمدعلی زنجانی<sup>۳،۵\*</sup>، مهدی دولتشاهی<sup>۴</sup>

- ۱- دانشکده مهندسی کامپیوتر، واحد نجف‌آباد، دانشگاه آزاد اسلامی، نجف‌آباد، ایران. mr.hemati@sco.iaun.ac.ir  
۲- دانشکده مهندسی کامپیوتر، واحد نجف‌آباد، دانشگاه آزاد اسلامی، نجف‌آباد، ایران. e.yaghoubi@pco.iaun.ac.ir  
۳\* - دانشکده مهندسی برق، واحد نجف‌آباد، دانشگاه آزاد اسلامی، نجف‌آباد، ایران. sma\_zanjani@pel.iaun.ac.ir  
۴- دانشکده مهندسی برق، واحد نجف‌آباد، دانشگاه آزاد اسلامی، نجف‌آباد، ایران. Dolatshahi@iaun.ac.ir  
۵- مرکز تحقیقات ریزشبکه‌های هوشمند، واحد نجف‌آباد، دانشگاه آزاد اسلامی، نجف‌آباد، ایران.

تاریخ پذیرش: ۱۴۰۰/۰۳/۱۵

تاریخ دریافت: ۱۳۹۹/۱۲/۱۰

**چکیده:** شبکه روی تراشه<sup>۱</sup> (NOC) مجموعه‌ای از تکنیک‌ها و ابزارها در زمینه طراحی شبکه و به کارگیری آن‌ها برای طراحی سامانه بر روی تراشه<sup>۲</sup> (SOC) را شامل می‌شود. کارایی، نوع و ابعاد توپولوژی به‌طور گسترده‌ای وابسته به روش سوئیچینگ و الگوریتم‌های مسیریابی به کار رفته در آن شامل قطعی<sup>۳</sup> یا وفقی<sup>۴</sup> است. در این مقاله با استفاده از تکنیک‌های زمان‌بندی سرویس<sup>۵</sup> و برنامه‌نویسی ژنتیک به ترتیب ورود، نوبت گردش<sup>۶</sup> داده‌ها بر روی شبکه‌های مبتنی بر تراشه انتخاب شده و با استفاده از سامانه فازی عصبی تعریف شده، یک الگوریتم مسیریابی تقریباً وفقی برای NOC دوبعدی ارائه می‌شود که قادر به افزایش کارایی، کاهش توان مصرفی و افزایش قابلیت اطمینان<sup>۷</sup> می‌باشد. در الگوریتم پیشنهادی، میانگین تاخیر در شرایط مختلف بار ترافیکی که هر بسته با آن مواجه می‌شود، به مراتب کمتر از الگوریتم‌های مشابه است. نتایج بهبود نسبتاً خوبی در زمینه تغییر روش مسیریابی را نشان می‌دهند که این روش را قابل استفاده و حتی قابل رقابت با دیگر روش‌های موجود و موفق در زمینه مسیریابی قرار می‌دهد، به نحوی که وقتی گره‌ها ثابت هستند، حدود ۶ درصد به طول عمر شبکه افزوده شده است.

**واژه‌های کلیدی:** شبکه روی تراشه (NOC)، ترافیک شبکه، قابلیت اطمینان، الگوریتم مسیریابی فازی، پردازش موازی.

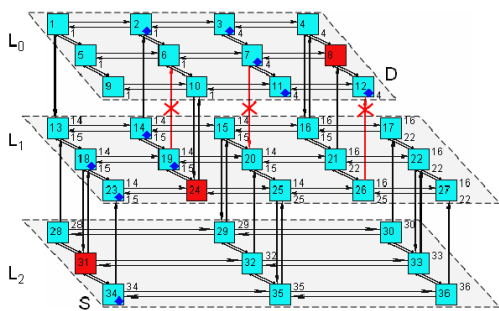
### ۱- مقدمه

وابسته به آن نیز افزایش خواهد یافت. بدین ترتیب با توجه به عدم مقیاس‌پذیری گذرگاه‌های سنتی و افزایش حجم و پیچیدگی، یک الگوی ارتباطی درون تراشه‌ای معرفی شده است که به این زیرساخت کارا و مقیاس‌پذیر برای ارتباطات روی تراشه، شبکه روی تراشه گفته می‌شود. در تحقیقات اولیه از الگوریتم بهینه‌سازی کلونی مورچه‌ها برای بهبود الگوریتم‌های مسیریابی در شبکه‌های ویژه سیار استفاده شده است. همچنین در [۷] یک الگوریتم مسیریابی ترکیبی براساس الگوریتم بهینه‌سازی مورچه‌ها و مسیریابی ناحیه‌ای ارائه شده است. همچنین محققین یک الگوریتم مسیریابی به نام BeeAdHoc ارائه دادند که در مقایسه با الگوریتم‌های موجود، انرژی کمتری

با افزایش چگالی تعداد ترانزیستورها در سطح تراشه، امکان به کارگیری ده‌ها و صدها هسته پردازشی که شامل واحدهای پردازشی و حافظه است [۱،۲]، در سامانه روی تراشه که تمامی اجزای مدار را بر روی یک تراشه به صورت یکپارچه در می‌آورد به وجود آمده است [۳،۴]. در این راستا، صنعت ریزپردازنده‌ها در حال حرکت از پردازنده‌های تک‌هسته‌ای قبلی به پردازنده‌های چندهسته‌ای کنونی و نهایتاً به پردازنده‌های بسیارهسته‌ای شامل چند صد تا چندین هزار هسته پردازشی است [۵،۶]. همچنین با پیشرفت روزافزون فناوری ساخت مدارهای مجتمع، این تعداد هسته‌های پردازشی و واحدهای

در [۱۲] به مشکل تراکم قدرت در عصر تراشه‌های چند هسته‌ای اشاره شده به ویژه در سیستم‌های مبتنی بر شبکه روی تراشه که اهمیت زیادی دارد و نقشه‌نگاری برنامه‌های گشاده توان حاصله و توزیع حجم کار را در کل تراشه تعیین می‌کند. برای بررسی این مشکل سه معیار مختلف الگوی توان با دامنه‌های مختلف تعریف شده که عبارتند از اوج قدرت، محدوده توان و چگالی توان منطقه‌ای و نتایج استفاده از آنها به عنوان اهداف نقشه‌برداری همراه با هزینه ارتباطات با استفاده از روش نقشه- برداری تکاملی چند هدفه مورد بررسی قرار می‌گیرد. نتایج حاصل از این بررسی نشان می‌دهد که استفاده از الگوهای قدرت در جبهه‌های پارتو با الگوها و ویژگی‌های قدرت متفاوت نتیجه می‌دهد.

در [۱۳] یک معماری فوتونی فونیک روی تراشه ارائه شده که معماری پیشنهادی مبتنی بر رویکرد سخت افزاری- نرم افزاری ترکیبی و ارکستر مدیریت تعریف شده توسط نرم افزار برای جدا کردن کنترل‌های شبکه و حمل و نقل داده‌ها است. معماری SD-PNoC پیشنهادی، پروتکل‌های ارتباطی سلسله‌مراتبی و سیاست‌های مدیریت ارکستر با استفاده از چارچوب سفارشی Phoenix-SIM در محیط شبیه‌سازی ++OMNIT اجرا، شبیه‌سازی و آزمایش شده و نشان داده شده که عملکرد معماری پیشنهادی بهتر از شبکه الکترونیکی معمولی روی تراشه است. الگوریتم مبتنی بر چرخش دیگر RILM<sup>۱</sup> است که در [۱۴] معرفی شده و بدون استفاده از کانال مجازی و بسته‌های افزونه، اشکال- های یک جهته را در لینک‌های عمودی و افقی تحمل می‌کند. این الگوریتم از مسیر همپلتونی استفاده می‌کند و مسیریابی را بدون نیاز به جدول و یا اطلاعات اضافی در سرآیند بسته انجام می‌دهد و تنها به اطلاعات اشکال در لینک‌های مجاور خود نیاز دارد. این مسأله، کارایی این الگوریتم را بالا برده و سربرار سخت‌افزاری آن را کاهش داده است. در شکل (۷) نمونه‌ای از آن نشان داده شده است.



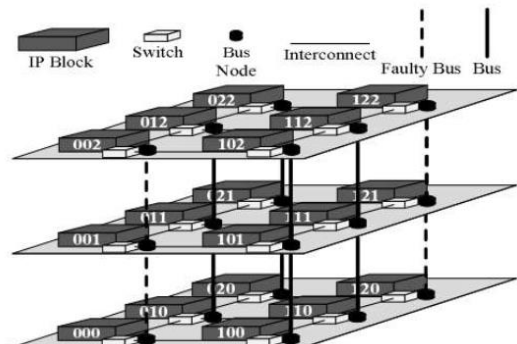
شکل (۳): مثالی از الگوریتم RILM [۱۴]

به‌طور گسترده، شبکه بر تراشه به‌عنوان طرح ارتباطی در سامانه‌های چند هسته‌ای مدرن، با هدف تضمین قابلیت اطمینان ارتباطات استفاده می‌شود. لذا روش‌های تحمل خطای موثر در این شبکه، از اهمیت بالایی برخوردارند. با توجه به مقیاس‌پذیری بالا و یکپارچه‌سازی موازی ارائه‌شده توسط شبکه بر تراشه از طریق سامانه‌های سنتی مبتنی بر اشتراک‌گذاری گذرگاه، هنوز یک راه حل ایده‌آل در سامانه‌های با مقیاس بالا بر روی تراشه، وجود ندارد، همان‌طور که فناوری در حال

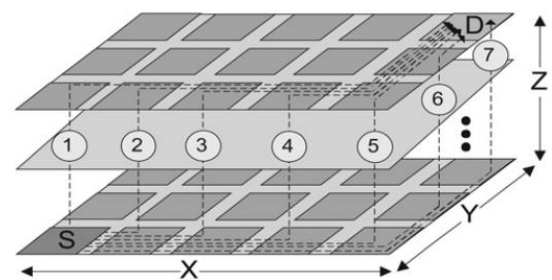
مصرف می‌کند. این الگوریتم از رفتار زنبور عسل برای جستجوی غذا در طبیعت الهام گرفته است. در این مطالعه، آسیب‌پذیری پروتکل BeeAdHoc بررسی شد و الگوریتم BeeSec برای ایمن کردن آن ارائه شده است [۸].

در [۹] یک الگوریتم تحمل‌پذیر اشکال با سربرار کم معرفی شده است که در آن از یک جدول برای لایه توری دو بعدی (افقی) و دو بردار و وضعیت TSV به جای مسیریابی عمومی (یک جدول برای کل شبکه) استفاده شده است. در این الگوریتم از هم‌بندی Nostrum استفاده شده و اشکال‌ها به دو دسته افقی و عمودی TSV<sup>۱</sup> تقسیم شده‌اند. همچنین از یک بردار شش‌بیتی برای وضعیت اشکال شش لینک متصل به مسیریاب استفاده شده است.

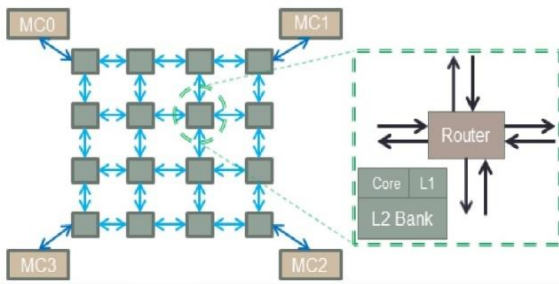
الگوریتم دیگری که در [۱۰] به نام AdaptiveZ معرفی شده است، از ساختار 3-D NOC-Bus Hybrid استفاده می‌کند که در آن مسیریاب‌ها در یک ساختار سه‌بعدی قرار دارند. لینک‌های عمودی این ساختار سه‌بعدی از نوع گذرگاه است. لذا اشکال در این لینک عمودی برای همه لایه‌ها در نظر گرفته می‌شود. در این الگوریتم، تمهیداتی برای تعادل ترافیکی و تعادل گرمایی نیز به‌کار گرفته شده است. الگوریتم‌های مسیریابی تحمل‌پذیر اشکال مبتنی بر چرخش که برای شبکه روی تراشه سه‌بعدی معرفی شده‌اند، شامل الگوریتم مسیریابی است که در [۱۱] معرفی شده و تحمل‌پذیری اشکال را در لینک‌های عمودی شبکه با ساختار توری سه‌بعدی بررسی می‌کند. این الگوریتم، اشکال‌های دائمی را بر روی لینک‌های عمودی در نظر گرفته و بر این حقیقت متکی است که نرخ اشکال در لینک‌های عمودی بیشتر از نرخ اشکال در لینک‌های افقی است. این الگوریتم مسیریابی در غیاب اشکال از الگوریتم ZXY و در حضور اشکال از الگوریتم XZXY استفاده می‌کند.



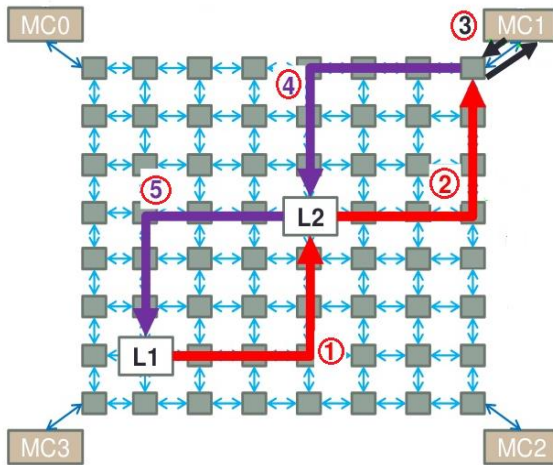
شکل (۱): ساختار 3-D NOC-Bus Hybrid [۱۰]



شکل (۲): مثالی از الگوریتم AdaptiveZ [۱۰]



شکل (۴): جزئیات مسیر دسترسی [۱۵]



شکل (۵): شبکه مش چند هسته‌ای [۱۵]

### ۳- پروتکل‌های مسیریابی خوشه‌بندی

به‌منظور بهره‌مندی از الگوریتم‌های مسیریابی مبتنی بر خوشه‌بندی در افزایش طول عمر، الگوریتم خوشه‌بندی پیشنهاد شده‌است که با استفاده از منطق فازی خودسازماندهی عمل می‌کند [۱۶].

در این روش، با بهبود ایده سنتی خوشه‌بندی برحسب مکان، به‌منظور رسیدن به افزایش طول عمر شبکه و قابلیت اطمینان (هم‌زمان با حفظ پوشش شبکه‌ای)، روشی یکپارچه برای خوشه‌بندی مبتنی بر مکان- انرژی ارائه شده‌است [۱۷]. بنابراین با استفاده از خوشه‌بندی مبتنی بر انرژی می‌توان خوشه‌هایی با سطح انرژی یکسان ایجاد کرد و مصرف انرژی را به شکل بهتری در سراسر گره‌های شبکه توزیع کرد.

### ۴- فرضیات الگوریتم پیشنهادی

الگوریتم پیشنهادی، بیشترین شباهت را به الگوریتم LEACH-C و LEA2C دارد. الگوریتم پیشنهادی در حقیقت یک روش خوشه‌بندی متمرکز است که تشکیل خوشه‌ها و انتساب نقش در هر دور از اجرای الگوریتم به گره‌ها براساس اطلاعات ایستگاه مبنا صورت می‌گیرد. بدین معنی که ایستگاه مبنا، گره‌ای (معمولاً خارج از شبکه) فرض می‌شود که هیچ‌گونه محدودیت در منابع انرژی و پردازش ندارد. عملکرد الگوریتم همانند الگوریتم LEA2C به چند دور تقسیم می‌شود.

هر دور با مرحله نصب (تشکیل خوشه) شروع و با سازماندهی خوشه‌ها ادامه می‌یابد. به‌دنبال مرحله نصب، مرحله انتقال داده شروع

رشد است، قابلیت اطمینان به یکی از چالش‌های کلیدی شبکه بر تراشه تبدیل شده‌است. بسیاری از الگوریتم‌های تحمل‌پذیری خطا در شبکه بر تراشه برای غلبه بر اجزای معیوب توسعه یافته‌اند و یک انتقال مطمئن را فراهم می‌کنند.

الگوریتم مسیریابی پیشنهادی این مقاله توجه زیادی به یافتن مسیرهای کوتاه ندارد. لذا در ادامه چندین الگوریتم تحمل‌پذیری خطا بررسی می‌شوند که از روش‌هایی همچون حالات انتشار مبتنی بر دورترین مسیریاب قابل دسترسی، بهره می‌برند. برای ایجاد قابلیت تحمل‌پذیری خطا در شبکه‌های روی تراشه از طریق مسیریابی، یک الگوریتم جدید مسیریابی تطبیقی کارآمد پیشنهاد می‌شود. این الگوریتم، مبتنی بر انتخاب مسیر وزن‌دار می‌باشد که از طریق پیمانه-های نظارتی از ترافیک واقعی شبکه بر تراشه استفاده می‌کند. هدف اصلی این الگوریتم، استفاده از تصمیم‌گیری‌های مسیریابی برای حفظ توان عملیاتی سامانه تحت شرایط خطادار است. در الگوریتم مسیریابی تحمل‌پذیر خطا باتوجه به هزینه کم پیشنهادی، در زمان واقعی طبق وضعیت کانال (بیکار/مشغول/خطادار)، وزن‌های پورت‌ها محاسبه شده‌است و بر اساس مسیر بهینه نزدیک به بسته‌ها، پورت با کم‌ترین وزن مرتب شده‌است. این روش مسیریاب را قادر به حذف پورت‌های متراکم و تحمل پورت‌های خطادار می‌کند. ساختار مقاله به این شرح است. پس از بیان موضوع و اهمیت تحقیق در قسمت مقدمه، در بخش دوم به سامانه‌های چند-هسته‌ای مبتنی بر شبکه اشاره می‌شود. پروتکل‌های مسیریابی خوشه‌بندی در قسمت سوم بیان شده‌است. در قسمت چهارم فرض‌های در نظر گرفته شده برای الگوریتم پیشنهادی آمده‌است. در قسمت پنجم روش پیشنهادی بررسی شده‌است و در نهایت در قسمت ششم نتایج حاصل از طرح پیشنهادی بیان شده‌است.

### ۲- سامانه‌های چند هسته‌ای مبتنی بر شبکه

در شکل (۴) یک ساختار چند هسته‌ای با پیکربندی مش نشان داده شده‌است. در این معماری، هر گره شامل یک عنصر پردازشگر و یک ساختار سلسله‌مراتبی از حافظه نهان است که این حافظه نهان خود از دو سطح یا لایه ساخته شده‌است و از طریق کنترل‌کننده حافظه به چند هسته-ای‌ها متصل می‌شود که به آن اختصاراً S-NUCA<sup>۱۰</sup> گویند. شکل (۵) روند دسترسی را در دو مسیر (درخواست به رنگ قرمز و مسیر پاسخ به رنگ آبی) نشان می‌دهد به‌نحوی که وقتی برای اولین بار یک درخواست از سمت حافظه اصلی صادر می‌شود، پاسخ خود را در حافظه نهان لایه اول شبکه جستجو می‌کند.

اگر پاسخ مورد نظر خود را پیدا نکند، این درخواست به سمت حافظه نهان لایه دوم می‌رود. در نهایت، اگر داده مورد نظر خود را در بانک حافظه نهان لایه دوم پیدا نکند، یک دسترسی به حافظه خارجی پیدا می‌کند.

می‌شود که در طی آن داده‌ها از گره عادی به سرخوشه‌ها که توسط ایستگاه مینا شناخته شده‌اند، ارسال می‌شوند. هر سرخوشه، داده‌های دریافتی از گره‌های عضو را مجتمع یا ترکیب نموده و در قالب بسته داده به ایستگاه مینا ارسال می‌کند. ایستگاه مینا مسؤول خوشه‌بندی گره‌های شبکه و انتساب نقش‌های مناسب به آن‌ها با توجه به سطح انرژی هر گره می‌باشد. ایستگاه مینا پیغامی حاوی ID سرخوشه‌های هر خوشه را به هر گره ارسال می‌کند [۱۸]. اگر ID سرخوشه یک گره با ID خودش مطابقت داشته باشد، آن گره یک سرخوشه است، در غیر این صورت یک گره عادی محسوب می‌شود. ایستگاه مینا همچنین به ازای هر خوشه، جدولی بر مبنای قوانین فازی ایجاد کرده و این جدول را به سرخوشه‌ها تاثیر می‌دهد. جدول ارائه شده برای زمان‌بندی انتقال داده‌های گره‌ها به کار می‌رود و به گره‌ها امکان می‌دهد تا رسیدن برش زمانی مربوط به خود، انرژی خود را ذخیره کنند [۱۹]. بنابراین، هزینه انرژی که برای تشکیل خوشه‌ها لازم است، تنها برای ایستگاه مینا مطرح بوده و هیچ بسته کنترلی توسط گره‌های شبکه ارسال نمی‌شود [۲۰]. فرض دیگر در نظر گرفته شده در این پژوهش این است که ایستگاه مینا در مورد سطح انرژی و موقعیت گره‌های در نظر گرفته شده شبکه از دانش کافی برخوردار است (به عبارتی در هر دور از مرحله در نظر گرفته شده، اطلاعات گره‌ها به همراه میزان انرژی برای سرخوشه ارسال و سرخوشه در قالب یک بسته این اطلاعات را برای ایستگاه مینا می‌فرستد). فرض مهم دیگر الگوریتم آن است که گره‌های شبکه به صورت تصادفی در فضای شبکه توزیع شده‌اند. گره‌های شبکه، همگن<sup>۱۱</sup> هستند یعنی از توان پردازشی، ارتباطی و ذخایر انرژی یکسانی (در شروع الگوریتم) برخوردارند.

با توجه به ساز و کار در نظر گرفته شده، ابزارهای لازم جهت پیاده‌سازی و مدیریت مصرف بهینه در شبکه، برپایه پروتکل پایه<sup>۱۲</sup> AODV می‌باشد، از این رو نسبت به روش‌های قبلی از سربار شبکه بسیار کمتری برخوردار است [۲۱]. بنابراین با وجود سربار پایین و بار محاسباتی کم، انتظار می‌رود انرژی مصرفی شبکه نسبت به پروتکل‌های مرتبط پیشین بهینه‌تر باشد. بنابراین روش پیشنهاد شده فرض می‌کند که:

- تمام گره‌ها در شبکه مبتنی بر تراشه بطور تصادفی در ناحیه پخش شده‌اند و فرض می‌شود که هر گره، موقعیت خود، موقعیت همسایه خود و گره چاهک را می‌داند.
- تمام گره‌ها، محدوده مخابراتی حداکثری و انرژی اولیه یکسانی دارند؛ هر گره، ترافیک معینی دارد که در صف آن گره در حال انتظار است. صف گره شامل ترافیک درخواست و همچنین ترافیکی است که متعهد به ارسال آن بوده است.

## ۵- بررسی روش پیشنهادی

هدف از روش پیشنهادی ارائه شده، ارزیابی و مقابله با گره‌هایی است که بین رفتار خوب و بد سوئیچ می‌شوند. در حالت خوب، گره مورد نظر همانند سایر گره‌های شبکه در مسیریابی شرکت کرده و نسبت به انتقال

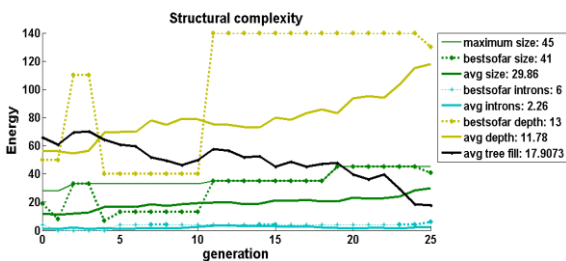
بسته‌ها، مسیریابی و هدایت آن‌ها اقدام می‌کند. ولی در حالت بد، گره مورد نظر بسته‌های مسیریابی را جذب می‌کند. مشکل اساسی تشخیص زمان خوب یا بد بودن، رفتار گره مخرب است که برای حل این مشکل از یک سازوکار چند سطحی تابع فازی استفاده می‌شود. میزان اعتماد یک گره از تابع فازی پیشنهادی حاصل می‌شود که خود تاثیرپذیر از سه پارامتر دیگر است که این سه پارامتر شامل: نسبت سوئیچ کردن گره، میزان تأخیر ابتدا به انتهای مسیری که گره مذکور در آن شرکت داشته و اختلاف زمانی بین زمان حال و زمان آخرین تراکنش گره است [۲۲]. در مرحله بعد، این میزان اعتماد به‌عنوان اعتماد گذشته شناخته می‌شود. دلیل استفاده از نسبت سوئیچ کردن و اختلاف زمانی در این روش این است که چون یکی از معیارهای انتخاب، همین شرکت کردن یک گره در مسیریابی‌هاست، بنابراین اگر گره‌ای در مسیریابی شرکت داشته باشد یا فاصله کمی تا مقصد داشته، یا مسیر بهتری را بشناسد، قابلیت اعتماد و اعتبار بالاتری دارد [۲۳، ۲۴]. استفاده از گره‌هایی که خیلی قبل در مسیریابی شرکت داشته‌اند، نشان می‌دهد که این سه ویژگی را نداشته‌اند. اما به جز سه پارامتر فوق، پارامترهای دیگری چون حداقل گام تا مقصد نیز می‌تواند ملاک قرار گیرد که به دلیل پیچیدگی الگوریتم و زمان مورد نیاز جهت همسان‌سازی استفاده نشد.

بنابراین بحث تأخیر انتها به انتها به‌عنوان دومین ورودی تابع فازی در نظر گرفته شده است تا هم اعتماد در روش کلی دخالت داده شود و هم اعتبار یک مسیر که گره مذکور در آن قرار دارد، در نظر گرفته شود. بین گره مبدأ و مقصد ممکن است چندین مسیر وجود داشته باشد؛ اما پیدا کردن مسیر بهینه، کاری پیچیده است، زیرا مسیر انتخابی باید از لحاظ ترافیک نیز سربار زیادی نداشته باشد. ممکن است یک مسیر، کوتاه بوده و گره‌های آن اعتماد بالایی داشته باشند اما انتخاب آن توسط گره‌ها به صورت پیوسته می‌تواند باعث ازدحام شود. میزان تأخیر انتها به انتها یکی از پارامترهای کیفیت خدمات مسیریابی در شبکه است. هرچقدر این تأخیر بالاتر باشد، نشان‌دهنده شلوغ بودن مسیر است و مدت زمان قرارگیری بسته‌ها در صف گره‌های واسط، بالاتر است. اختلاف زمانی بین زمان حال و زمان آخرین تراکنش گره یک بازه زمانی است. این نمونه‌برداری نباید خیلی کوتاه باشد تا دچار تغییرات لحظه‌ای شبکه نشود و نباید خیلی طولانی باشد که نتایج، کلی به نظر آیند. لذا زمان نمونه‌برداری با توجه به نیاز شبکه، متغیر فرض می‌شود.

## ۵-۱- مرحله اول: خوشه‌بندی و تعیین شعاع همسایگی

در مرحله اول به هر گره و گره مجاور وزنی اختصاص داده می‌شود و در ادامه، محاسبه‌ی واحد صورت می‌گیرد به نحوی که دارای بیشترین انطباق بر اساس فاصله‌ی اقلیدسی بین بردارهای وزن گره‌های خروجی و مقادیر بردار ورودی باشد. در واقع، معیار اندازه‌گیری شباهت بین دو مجموعه داده، فاصله‌ی اقلیدسی آن‌ها است. شعاع همسایگی در هر بار تکرار الگوریتم آموزش، کاهش می‌یابد تا نهایتاً تنها خودِ واحد دارای

گره‌ای که تابع هزینه آن کمینه باشد، به‌عنوان سرخوشه دور جاری انتخاب خواهد شد [۲۶]. بعد از هر مرحله انتقال داده، سرخوشه بعدی، گره دیگری خواهد بود (چرخش نقش سرخوشه). در این حالت، نتایج شبیه‌سازی نشان می‌دهد که استفاده از تابع هزینه برای انتخاب سرخوشه نسبت به معیار گره با حداکثر سطح انرژی، پیشرفت برحسب زمان مرگ آخرین گره در الگوریتم ایجاد می‌کند. مطابق شکل (۶)، مقدار ورودی در هر شبکه وزن‌دهی می‌شود. در این مرحله گره‌هایی که دارای بیشترین انرژی باشند، به‌عنوان سرخوشه تعیین می‌شوند؛ به-عبارت دیگر گره‌ای که تابع هزینه آن کمینه باشد و به‌عنوان سرخوشه دور جاری انتخاب خواهد شد.



شکل (۶): تولید داده‌های اولیه به‌منظور استفاده در شبکه عصبی مصنوعی

### ۳-۳- مرحله سوم: مرحله خوشه‌بندی مجدد

بعد از هر مرحله انتقال، در صورتی که معیار حداکثر انرژی برای انتخاب سرخوشه به کار گرفته شده باشد، وارد دور جدید شده و چرخش نقش سرخوشه‌ها رخ می‌دهد [۲۷]. از آن جایی که هدف، ایجاد خوشه‌هایی با سطوح انرژی برابر است، باید بر اساس تغییرات سطح انرژی گره‌ها، آستانه‌ای برای مرحله خوشه‌بندی مجدد تعیین کرد. بهترین زمان برای خوشه‌بندی مجدد، ممکن است زمانی باشد که کاهش نسبی در سطح انرژی گره‌ها اتفاق بیفتد. بنابراین، سطح انرژی  $m$  گره‌ی دارای بالاترین سطح انرژی، به‌طور منظم بررسی می‌شوند.

### ۴-۴- مرحله چهارم: مرحله نصب خوشه و انتقال داده

متغیرهای در نظر گرفته شده که از توزیع نرمال مناسبی برخوردار هستند، نسبت به متغیر وابسته مورد ارزیابی قرار می‌گیرند. در هر قسمت، برای هر متغیر، تابعی در نظر گرفته شده و با استفاده از الگوریتم شبکه عصبی مصنوعی میزان پارامترهای مختلف و بهترین عملکرد در جهت کاهش خطا محاسبه می‌شود. نتایج به‌دست آمده از شبکه عصبی مصنوعی در سه حالت Training، Validation، Test مورد بررسی قرار می‌گیرند و نتیجه حاصله در قسمت ALL بیان می‌شود.

### ۶-نتایج حاصل از طرح پیشنهادی

نتایج حاصله از تابع‌های Train، Test، Best و Validation در ادامه بیان شده‌اند. همچنین در پردازش اطلاعات از داده‌های ورودی اولیه و تابع انتقال، قانون آموزش و تعداد لایه پنهان مناسب که در مراحل

بیشترین انطباق را دربر گیرد. همسایگی، معمولاً توسط یک تابع گوسی یا نمایی تعیین می‌شود به طوری که گره‌های نزدیک‌تر به واحد برنده<sup>۱۳</sup> (BMU) بیش‌تر از گره‌های دورتر از آن تحت تاثیر قرار گیرند [۲۵]. خوشه‌بندی و آموزش از طریق کمینه‌کردن فاصله اقلیدسی بین نمونه‌های ورودی و نمونه‌های اولیه‌ی نقشه توسط تابع همسایگی  $h_{i,j}$  انجام می‌شود. بنابراین، معیاری که باید کمینه شود، به‌صورت زیر تعریف می‌شود:

$$E_{SOM} = \frac{1}{N} \sum_{k=1}^N \sum_{j=1}^M h_{j,N}(X_k) \|w_j - X_k\|^2 \quad (1)$$

در رابطه فوق،  $N$  تعداد نمونه داده،  $M$  تعداد واحدهای نقشه،  $N(X_k)$  سلول عصبی با نزدیک‌ترین فاصله نسبت به نمونه داده و  $h$  تابع همسایگی گوسی است که به صورت رابطه (۲) تعریف می‌شود:

$$h_{i,j}(t) = \exp\left(\frac{-\|r_j - r_i\|^2}{2\sigma_t^2}\right) \quad (2)$$

که در آن  $\|r_j - r_i\|^2$  فاصله بین واحد نقشه  $j$  و نمونه ورودی  $i$  است.  $\sigma_t$  شعاع همسایگی در زمان  $t$  به‌صورت زیر تعریف می‌شود:

$$\sigma(t) = \sigma_0 \exp(-t/T) \quad (3)$$

$t$  شماره تکرار آموزش و  $T$  حداکثر تعداد تکرار یا طول آموزش است. فاصله بین  $X_k$  و بردارهای وزن همه سلول‌های عصبی نقشه، محاسبه می‌شوند. سلول  $N(X_k)$  که کمترین فاصله را با نمونه ورودی  $X_k$  داشته باشد، در مرحله رقابت، برنده خواهد شد:

$$N(X_k) = \arg_{1 \leq j \leq m} \min \|W_j - X_k\|^2 \quad (4)$$

شعاع همسایگی در شروع، مقدار بزرگی است و با افزایش زمان الگوریتم آموزش، در هر بار تکرار، کاهش می‌یابد. بعد از مرحله رقابت، شبکه عصبی خودسازمانده‌ی شده باید بردار وزن سلول برنده  $N(X_k)$  و همه سلول‌های همسایه‌ی آن را که در شعاع همسایگی  $R_{N(X_k)}$  قرار گرفته‌اند، به‌روزرسانی کند. اگر  $W_j \in RN(X_k)$  باشد، آنگاه:

$$W_j(t+1) = W_j(t) + \alpha(t) h_{j,N(X_k)}(t) (X_k - W_j(t)) \quad (5)$$

در غیر این صورت:

$$W_j(t+1) = W_j(t) \quad (6)$$

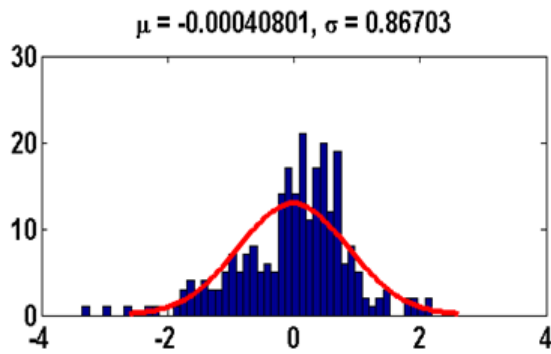
در روابط بالا،  $h_{j,N(X_k)}(t)$  تابع همسایگی در زمان  $t$  و  $\alpha(t)$  عامل خطی آموزش در زمان  $t$  است که به صورت زیر تعریف می‌شود:

$$\alpha(t) = \alpha_0 (1 - t/T) \quad (7)$$

در رابطه فوق  $\alpha_0$  نرخ اولیه آموزش،  $t$  شماره تکرار الگوریتم آموزش و  $T$  حداکثر تکرار یا طول آموزش است. مرحله آموزش تا زمان پایداری بردارهای وزن تکرار می‌شود؛ یعنی تا زمانی که دیگر تغییری در وزن ورودی‌ها دیده نشود. بعد از مرحله آموزش، شبکه عصبی نقشه خودسازمانده‌ی، قادر خواهد بود  $n$  نمونه داده را در قالب  $m$  واحد نقشه (خوشه)، خوشه‌بندی کند. اکنون شبکه عصبی خودسازمانده‌ی شده باید به عنوان ورودی به شبکه‌های عصبی مصنوعی داده شود.

### ۵-۲- مرحله دوم: انتخاب سرخوشه

شکل (۹): تفاوت مقدار پیش‌بینی شده توسط برآوردگر آماری و مقدار واقعی



شکل (۱۰): توزیع نرمال

در روش پیشنهادی، ابتدا میزان اعتبار یک گره توسط همسایگان در شبکه سنجیده شد که برآیند تابع فازی پیشنهادی است. بر اساس تابع فازی و به دلیل رویدادهای مختلفی که ممکن است در شبکه پیش-آید، صرفاً به اعتبار و اعتماد دور جاری بسنده نشد و از گذشته خوب یا بد یک گره برای محاسبه اعتماد آتی گره استفاده شد. نکته بارز این تحقیق، درصد خطای پایین روش پیشنهادی (میزان و درصد خطا در انتخاب خوشه توسط روش شبکه عصبی مصنوعی) در تعیین میزان اعتماد یک گره در شبکه است که توانسته است پس از بروز حمله، گره‌های مخرب را تشخیص داده و با قرنطینه، از ادامه فعالیت آن‌ها جلوگیری کند. نتایج شبیه‌سازی نشان داد که روش پیشنهادی در تمامی آزمون‌های موثر نسبت به روش‌های مشابه بهبود دارد.

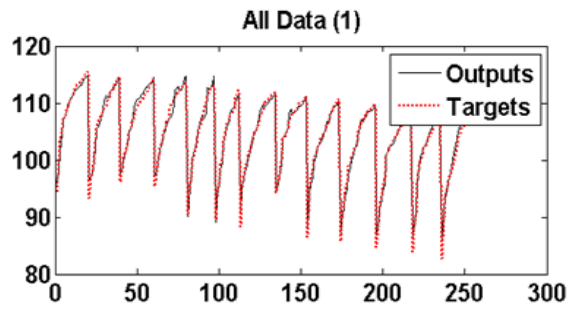
براساس نتایج به‌دست آمده، بهبود نسبتاً خوبی در زمینه تغییر روش مسیریابی ایجاد شد که این روش را قابل استفاده و حتی قابل رقابت با دیگر روش‌های موجود و موفق در زمینه مسیریابی قرار داد، به نحوی که وقتی گره‌ها ثابت هستند، حدود ۶ درصد به طول عمر شبکه افزوده شد.

### ۷- نتیجه‌گیری:

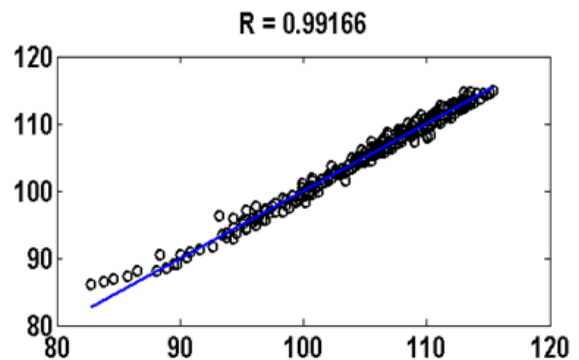
در این مقاله با استفاده از تکنیک‌های زمان‌بندی سرویس و برنامه‌نویسی ژنتیک، نوبت‌گردش داده‌ها بر روی شبکه‌های مبتنی بر تراشه انتخاب شد و با استفاده از سامانه فازی عصبی تعریف‌شده، یک الگوریتم مسیریابی تقریباً وقتی برای NOC دوبعدی ارائه شد که منجر به کاهش توان مصرفی و افزایش قابلیت اطمینان می‌شود. در الگوریتم پیشنهادی، میانگین تاخیر در شرایط مختلف بار ترافیکی که هر بسته با آن مواجه می‌شود، به مراتب کمتر از الگوریتم‌های مشابه است. بهبود نتایج به نحوی است که وقتی گره‌ها ثابت هستند، حدود ۶ درصد به طول عمر شبکه افزوده شده است.

قبل انتخاب شدند، استفاده شده است. نتایج حاصل از بررسی روابط متغیرهای کنترلی با متغیرهای وابسته و مستقل مطابق شکل‌های (۷) الی (۱۰) در نرم‌افزار متلب مورد بررسی قرار گرفته است.

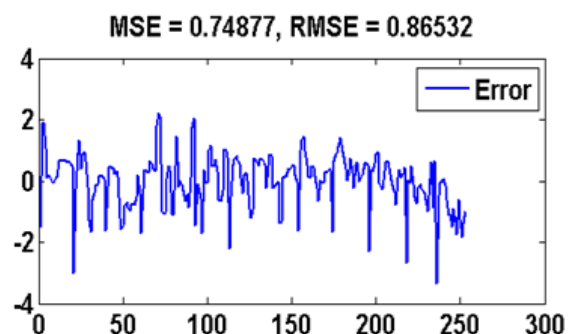
برای ارزیابی زمان تاخیر و توان عملیاتی الگوریتم پیشنهادی، چندین الگوی ترافیک برای هر دو شبکه بر تراشه بدون خطا و خطادار بررسی شد. نتایج نشان داد که مسیریابی با هزینه کم، توان عملیاتی بالاتری را نسبت به سایر الگوریتم‌های مسیریابی تحت الگوهای ترافیک مختلف و سطوح مختلف خطا دارد. مشابه [۲۸]، [۲۹] و [۳۰]، الگوریتم مسیریابی پیشنهادی در عین سادگی و بهره‌گیری از سربار سخت‌افزاری اندک، کارایی قابل قبولی را فراهم آورد، لذا برای اجتناب از سربار سخت‌افزاری زیاد و عدم رخداد بن‌بست، بدون استفاده از کانال مجازی از یک الگوریتم مبتنی بر چرخش استفاده شد، چرا که کانال مجازی، سربار سخت‌افزاری زیادی را تحمیل می‌کند و همچنین برای پایین‌آوردن متوسط تأخیر بسته، سعی شد تا کوتاه‌ترین مسیر به سمت مقصد پیدا شود. به عبارتی، در اینجا یک پروتکل مسیریابی مبتنی بر اعتبار و اعتماد با بهره‌گیری از الگوریتم ژنتیک و شبکه عصبی فازی ارائه شد.



شکل (۷): تطابق خروجی ها و اهداف مد نظر



شکل (۸): رگرسیون خطی



## مراجع

- [۱۶] توکلی فهیمه، صافی اصفهانی فرامرز، "پیاده‌سازی الگوریتم خوشه-بندی سلسله مراتبی تراکمی بصورت موازی با روش نگاشت و کاهش"، روش‌های هوشمند در صنعت برق، سال: ۱۱، ش: ۴۱، ص: ۳۲-۱۵، ۱۳۹۹
- [17] C. Gao, G. Zhao, J. Lua, S. Pan, "A grid-based cooperative QoS routing protocol with fading memory optimization for navigation carrier ad hoc network", *Computer Networks*, vol 76, pp. 294-316, 2015.
- [18] G. D. Caro, M. Dorigo, "AntNet: Distributed stigmergetic control for communications networks", *Journal of Artificial Intelligence Research*, vol. 9, pp. 317-365, 2010.
- [19] T. P. Nghiem, S. J. Lee, T. H. Cho, "An energy-aware fuzzy-based en-route filtering scheme in wireless sensor networks", *Proceeding of the IEEE/ICFN*, pp. 123-129, Bangkok, Thailand, March 2009.
- [20] P. Nie, Z. Jin, Y. Gong, "Mires: A reliable, energy-aware clustering algorithm for wireless sensor networks", *Proceedings of the ICMAWMS*, pp. 178-186, 2010.
- [21] J. Liu, J. Harkin, Y. Li, L. Maguire, "Low-cost-fault-tolerant-routing-algorithm-for Network on Chip", *Journal of Microprocessors & Microsystems*, vol. 3, no. 6, pp. 358-372, 2015.
- [22] N. Dahir, T. Mak, R. Al-Dujaily, A. Yakovlev, "Highly adaptive and deadlock-free routing for three-dimensional networks-on-chip", *IET Computers & Digital Techniques*, vol. 7, no. 6, pp. 255-263, Nov. 2013.
- [23] X. Zhang, Z. D. Wu, "The balance of routing energy consumption in wireless sensor networks", *Journal of Parallel and Distributed Computing*, vol. 71, no. 7, pp. 1024-1033, July 2011.
- [24] T. Zahariadis, H. Leligou, P. Karkazis, P. Trakadas, I. Papaefstathiou, C. Vangelatos, L. Besson, "Design and implementation of a trust-aware routing protocol for large wsns", *International Journal of Network Security & Its Applications (IJNSA)*, vol.2, no.3, 2010.
- [25] A. Zengin, H. Sarjoughian, H. Ekizid, "Discrete event modeling of swarm intelligence-based routing in network systems", *Information Sciences*, vol 222, pp.81-98, Feb. 2013.
- [26] A. M. Rahmani, et al., "Design and management of high performance, reliable and thermal-aware 3D networks-on-chip", *IET Circuits, Devices & Systems*, vol. 6, no. 5, pp. 308-321, Sept. 2012.
- [27] Y. Tian, Q. Zhou, F. Zhang, J. Li, "Multi-hop clustering routing algorithm based on fuzzy inference and multi-path tree", *International Journal of Distributed Sensor Networks*, vol.13, no. 5, 2017.
- [28] Ruchi Khandelwal, Akhilesh Kosta, "A Study of Bellman-Ford, DSR and WRP Routing Protocol switch Respect to Performance Parameters for Different Number of Nodes.", *International Journal of Research (IJR)*, Vol.2, Issue 6, 2015.
- [29] S. Akbari, et al, "AFRA: a low-cost high-performance reliable routing for 3D mesh NoCs", *Proceeding of the IEEE/ACM*, pp. 332-337, Dresden, Germany, Mar. 2012.
- [30] J. E. Ekberg, "Ad-Hoc Routing protocols: The STAR routing protocol", *Information Technology Journal*, vol. 5, pp.114-120, 2006.
- [۱] کریمی اسماعیل، "طراحی و شبیه‌سازی تقویت‌کننده کم نویز باند باریک با توان مصرفی پایین در فناوری ۱۸۰ نانومتر CMOS"، روش‌های هوشمند در صنعت برق، سال: ۱۰، ش: ۳۹، ص: ۲۳-۲۸، ۱۳۹۸.
- [۲] مهدی پور سمیرا، حبیبی مهدی، "مروری بر روش‌های کاهش توان در تقویت‌کننده‌های عصبی"، روش‌های هوشمند در صنعت برق، سال: ۷، ش: ۲۷، ص: ۵۵-۶۴، ۱۳۹۵.
- [۳] کرمی کرامت، زنجانی سیدمحمدعلی، دولتشاهی مهدی، "طراحی و شبیه‌سازی حافظه چهار ترانزیستوری و دو ممریستوری با کمترین توان مصرفی و حاصلضرب تاخیر در توان"، روش‌های هوشمند در صنعت برق، سال: ۱۲، ش: ۴۷، ص: ۴۹-۵۹، ۱۴۰۰.
- [۴] زنجانی سیدمحمدعلی، پرویزی مصطفی، "طراحی و شبیه‌سازی یک تقویت‌کننده ترانسانای عملیاتی راه‌اندازی شده از طریق بدنه مبتنی بر فناوری ترانزیستور اثر میدان نانولوله کربنی"، روش‌های هوشمند در صنعت برق، سال: ۱۲، ش: ۴۵، ص: ۶۵-۷۶، ۱۴۰۰.
- [5] M. R. Hemmati, M. Dolatshahi, A. Mehrbod, "Increasing the efficiency of NOC routing algorithms based on fault tolerance measurement method", *Proceeding of the IEEE/YEF-ECE*, pp. 31-38, Costa da Caparica, Portugal, May 2018.
- [6] Y. Song, B. Lin, "Uniform minimal first: latency reduction in throughput-optimal oblivious routing for mesh-based networks-on-chip", *IEEE Embedded Systems Letters*, vol. 11, no. 3, pp. 81-84, Sept. 2019.
- [7] A. M. Rahmani, et al., "Design and management of high performance, reliable and thermal-aware 3D networks-on-chip", *IET Circuits, Devices & Systems*, vol. 6, no. 5, pp. 308-321, Sept. 2012.
- [8] X. Zhang, X. Zhang, C. Gua, "A micro-artificial bee colony based multicast routing in vehicular ad hoc networks", *Ad-Hoc Networks*, vol. 20, pp. 213-221, June 2016.
- [9] N. Dahir, T. Mak, R. Al-Dujaily, A. Yakovlev, "Highly adaptive and deadlock-free routing for three-dimensional networks-on-chip", *IET Computers & Digital Techniques*, vol. 7, no. 6, pp. 255-263, Nov. 2013.
- [10] D. Wentzlaff, et al., "On-chip interconnection architecture of the tile processor", *IEEE Micro*, vol. 27, no. 5, pp. 15-31, Sept. 2007.
- [11] N. Dahir, A. Karkar, M. Palesi, T. Mak, A. Yakovlev, "Power density aware application mapping in mesh-based network-on-chip architecture: An evolutionary multi-objective approach", *Integration*, 2021.
- [12] D.A. Hamdi, S. Ghoniemy, Y. Dakroury, M.A. Sobh, "A scalable software defined network orchestrator for photonic network on chips", *IEEE Access*, vol. 9, pp. 35371-35381, 2021.
- [13] Murali, et al., "Analysis of error recovery schemes for networks on chips", *IEEE Design & Test of Computers*, vol. 22, no. 5, pp. 434-442, Sep/Oct. 2005.
- [14] C. Rusu, L. Anghel, D. Avresky, "RILM: reconfigurable interlayer routing mechanism for 3D multi-layer networks-on-chip", *Proceeding of the IEEE/IOLTS*, pp. 121-126, Corfu, Greece, July 2010.
- [15] H. R. Karkvandi, E. Pecht, and O. Yadid, "Effective lifetime-aware routing in wireless sensor networks", *IEEE Sensors J.*, vol. 11, no. 12, pp. 3359-3367, 2011.

## زیر نویس ها

- <sup>1</sup>Network on Chip
- <sup>2</sup>System on Chip
- <sup>3</sup>Deterministic
- <sup>4</sup>Adaptive
- <sup>5</sup>Service scheduling techniques
- <sup>6</sup>Round robin
- <sup>7</sup>Reliability
- <sup>8</sup>Trough-silicon via
- <sup>9</sup>Reconfigurable Inter-Layer routing Mechanism
- <sup>10</sup> Static Non-Uniform Cache Access
- <sup>11</sup> homogeneous
- <sup>12</sup> Ad-hoc On-demand Distance Vector
- <sup>13</sup> Best Matching Unit

## رزومه:



**محمد رضا همتی** دانشجوی دکتری معماری سیستم‌های کامپیوتری دانشگاه آزاد اسلامی واحد نجف آباد است. فعالیت‌های پژوهشی و علاقه‌مندی ایشان در زمینه ادوات CNT، تحمل پذیری خطا و شبکه‌های روی تراشه است.



**الهام یعقوبی** استادیار دانشکده مهندسی کامپیوتر دانشگاه آزاد اسلامی واحد نجف‌آباد است. فعالیت‌های پژوهشی ایشان شامل طراحی مدارهای نوری، شبکه بر تراشه، شبکه بر تراشه نوری، سیستم‌های تحمل‌پذیر اشکال و نگاشت در شبکه بر تراشه است.



**سید محمدعلی زنجانی** استادیار دانشکده مهندسی برق دانشگاه آزاد اسلامی واحد نجف‌آباد است. فعالیت‌های پژوهشی ایشان شامل طراحی مدارهای مجتمع آنالوگ و دیجیتال، سامانه‌های کم‌مصرف، حسگرها و مدیریت زباله‌های الکترونیک است.



**مهدی دولتشاهی** استادیار دانشکده مهندسی برق دانشگاه آزاد اسلامی واحد نجف‌آباد است. فعالیت‌های پژوهشی ایشان شامل طراحی مدارهای مجتمع آنالوگ و دیجیتال، سامانه‌های کم مصرف، تحمل‌پذیری خطا، آزمون‌پذیری و طراحی مدارات مجتمع مخابرات نوری می‌باشد.

# Providing a Routing Algorithm in Network on Chip to Reduce Energy Consumption and Increase Reliability with Fuzzy Neural Network and Genetic Programming

Mohammadreza Hemmati<sup>1</sup>, Elham Yaghoubi<sup>2</sup>, S. Mohammadali Zanjani<sup>3,5\*</sup>, Mehdi Dolatshahi<sup>4</sup>

- 1- Faculty of Computer Engineering, Najafabad Branch, Islamic Azad University, Najafabad, Iran.  
Mr.hemati@sco.iaun.ac.ir
- 2- Faculty of Computer Engineering, Najafabad Branch, Islamic Azad University, Najafabad, Iran.  
e.yaghoubi@pco.iaun.ac.ir
- \*3- Department of Electrical Engineering, Najafabad Branch, Islamic Azad University, Najafabad, Iran.  
sma\_zanjani@pel.iaun.ac.ir
- 4-Department of Electrical Engineering, Najafabad Branch, Islamic Azad University, Najafabad, Iran.  
Dolatshahi@iaun.ac.ir
- 5- Intelligent Microgrid Research Center, Najafabad Branch, Islamic Azad University, Najafabad, Iran.

**Abstract:** Network On-Chip (NOC) includes a set of techniques and tools in the field of network design and their application to design System On-Chip (SOC). The performance, type, and dimensions of the topology are largely dependent on the switching method and the routing algorithms used in it, including deterministic or adaptive. In this paper, using service scheduling techniques and genetic programming in order of entry, round robin of data on selected chip-based networks and using a defined neural fuzzy system, an almost adaptive routing algorithm for two-dimensional NOC is presented. It is able to increase efficiency, reduce power consumption and increase reliability. In the proposed algorithm, the average latency in different traffic load conditions faced by each packet is much less than similar algorithms. The results show a relatively good improvement in routing modification, which makes this method usable and even competitive with other existing and successful routing methods, so that when the nodes are fixed, about %6 life network has been added.

**Keywords:** Network on Chips (NOC), Network Traffic, Reliability, Fuzzy Routing Algorithm.