

طراحی و شبیه‌سازی مبدل HVDC جدید به منظور اتصال توربین بادی فراساحلی به شبکه قدرت

احسان اکبری

دانشکده مهندسی برق و کامپیوتر، دانشگاه علوم و فنون مازندران، بابل، ایران، akbari.ieee@gmail.com

تاریخ پذیرش: ۱۴۰۱/۰۱/۱۴

تاریخ دریافت: ۱۴۰۰/۱۱/۱۲

چکیده: استفاده از تکنولوژی جریان مستقیم ولتاژ بالا (HVDC) به منظور اتصال توربین‌های بادی، بسیار مناسب به نظر می‌رسد، زیرا برای انتقال انرژی در فواصل طولانی و همچنین برای مزارع بادی ساحلی دور یک راه حل مقرون به صرفه فراهم می‌کند. در این مقاله یک روش جدید برای اتصال زنجیره‌ای توربین‌های بادی با کمک اتصال لینک DC ارائه می‌شود. در این روش از مبدل‌های الکترونیک قدرت برای ایجاد یک مبدل HVDC توزیع یافته بین توربین‌ها استفاده می‌شود. در روش ارائه شده علاوه بر اینکه تعداد تجهیزات، مبدل‌ها و قطعات الکترونیک قدرت کاهش می‌یابد، سبب کاهش هزینه‌ها و افزایش بازده و پایداری بهتر ولتاژ در نوسانات باد می‌شود. نتایج شبیه‌سازی نشان می‌دهد که تغییر سرعت باد و نوسانات مربوط به آن که ناشی از تغییرات آب‌وهوا می‌باشد هیچ تأثیری در ولتاژ خروجی سیستم که به شبکه انتقال متصل شده است ندارد. نتایج نشان می‌دهد که کنترل‌کننده طراحی شده به خوبی عمل کرده و با کنترل جریان میزان ولتاژ را در ۱۰۰ کیلوولت ثابت نگه می‌دارد. لازم به ذکر است که کلیه شبیه‌سازی‌ها در محیط نرم‌افزاری PSCAD/EMTDC صورت گرفته است.

واژه‌های کلیدی: مبدل جریان مستقیم ولتاژ بالا، نیروگاه بادی، HVDC توزیع یافته.

۱- مقدمه

به هم اتصال پیدا کنند به علت ناهماهنگی شبکه‌ها ممکن است این اتصال با مشکلاتی نظیر ایجاد بی‌ثباتی در شبکه همراه باشد اما با استفاده از این سیستم مشکل برطرف خواهد شد [۱]. امروزه نیروگاه‌های بادی در ظرفیت‌های بالا برای تولید انرژی الکتریکی بسیار مورد توجه قرار گرفته‌اند. برای دست‌یابی به این‌گونه ظرفیت‌ها لازم است تا مزارع بادی به صورت سری با هم قرار گیرند که اتصال مزارع بادی به دلیل موقعیت و محل واحدهای تولید پراکنده، تغییرات انرژی تولید شده مزارع بادی (به دلیل تغییرات سرعت باد) و فاصله این مزارع تا شبکه قدرت کار آسانی نیست و به همین دلیل اتصال زنجیری مزارع بادی بزرگ متشکل از توربین‌های بادی چند مگاواتی مشکلات زیادی را به همراه دارد [۲]. در این مقاله از تکنولوژی جریان مستقیم ولتاژ بالا (HVDC) به منظور اتصال توربین‌های بادی استفاده می‌شود زیرا

انتقال انرژی الکتریکی به صورت جریان مستقیم ولتاژ بالا راهی نوین برای انتقال انرژی الکتریکی در مقیاس‌های کلان است و در این زمینه جایگزین خوبی در مقابل روش سنتی (استفاده از جریان متناوب) به شمار می‌رود. در طول مسیرهای طولانی یا برای انتقال دو شبکه ناهماهنگ، از انتقال انرژی AC استفاده می‌شود. زمانی که انتقال انرژی الکتریکی باید در مسیرهای طولانی صورت گیرد، انتقال به صورت DC به علت کمتر بودن تلفات اقتصادی‌تر است. در این حالت کاهش تلفات و هزینه‌های مربوط به آن می‌تواند هزینه تبدیل انرژی الکتریکی از AC به DC را جبران کند. از دیگر مزایای استفاده از سیستم جریان مستقیم ولتاژ بالا با ثبات کردن دو شبکه اتصال AC متفاوت است. در صورتی که دو شبکه AC متفاوت برای مثال متعلق به دو کشور متفاوت

در این مطالعه، مبدل پیشنهادی توسعه یافته است. در مقایسه با مبدل‌های مبتنی بر CSC موجود، مبدل پیشنهادی راه‌حلی عملی برای سیستم بادی ارائه می‌کند، عملکرد هارمونیکی جریان بهتر می‌باشد و دارای تعادل ذاتی توان، کنترل ساده و مقیاس‌پذیری بالا، علاوه بر حفظ تمام مزایای CSC های موجود می‌باشد.

در [۷] ساختار دیگری به منظور اتصال سری توربین‌های بادی به شبکه قدرت ارائه شده است که از شبکه HVDC به منظور انتقال قدرت استفاده کرده است. در این ساختار، که بر اساس HVDC مبتنی بر مبدل‌های منبع ولتاژ می‌باشد، توسط مبدل یکسوساز و اینورتر ژنراتورهای DFIG مربوط به توربین‌های بادی به شبکه منتقل می‌شوند. نتایج به دست آمده در این پژوهش نشان می‌دهد که انتقال قدرت بسیار سریع بوده و میزان تلفات به دلیل وجود خط انتقال HVDC بسیار کم می‌باشد و برای نیروگاه‌های بادی فراساحلی ساختار بسیار مناسبی می‌باشد.

در [۸]، به مقایسه دو نوع ساختار برای اتصال توربین‌های بادی فراساحلی پرداخته است. در ساختار اول، اتصال سری توربین‌ها و واحدهای بادی ساحلی از طریق لینک DC صورت گرفته است. در ساختار دوم، اتصال واحدها از طریق لینک AC صورت گرفته است. در این ساختار، نقاط اتصال قبل از اینورتر منبع ولتاژ مربوط به هر واحد نیروگاه بادی می‌باشد و دقیقاً بالعکس ساختار لینک DC است. هدف از این پژوهش بررسی و برآورد هزینه‌های مربوط به این نوع ساختارها می‌باشد که بررسی شود کدام نوع اتصال از نظر اقتصادی به صرفه می‌باشد. نتایج محاسبات نشان می‌دهد که ساختار مربوط به اتصال لینک DC از نظر اقتصادی مقداری از ساختار لینک AC بهتر می‌باشد.

۳- سیستم HVDC توزیع یافته

سیستمی که در این مقاله مورد بحث قرار می‌گیرد در شکل (۱) نشان داده شده است. همان‌گونه که مشاهده می‌شود، خروجی ژنراتور مربوط به توربین بادی که ولتاژ و جریان متناوب هستند توسط یک مبدل AC-DC به ولتاژ DC تبدیل می‌شود. در مرحله بعد با استفاده از مبدل DC-DC مقدار ولتاژ DC مورد نظر به دست می‌آید که این مقادیر با هم جمع شده و با استفاده از یک اینورتر به مقدار AC تبدیل می‌شود و از این طریق به شبکه منتقل می‌گردد. همان‌گونه که در شکل نیز مشاهده می‌شود در این‌گونه ساختارها، مبدل‌های AC-DC و DC-DC در داخل محفظه مربوط به توربین بادی که در داخل آب هست نصب شده‌اند و این‌ها گاهی اوقات به‌عنوان مبدل AC-DC-DC توربین بادی در نظر گرفته می‌شوند. ولی مبدل DC-AC سمت شبکه در سکویی که در ساحل قرار داده شده است نصب می‌گردد که این عامل نقش مهمی را ایفا می‌کند [۹].

برای انتقال انرژی در فواصل طولانی و همچنین برای مزارع بادی ساحلی دور یک راه‌حل مقرون به صرفه فراهم می‌کند؛ همچنین بازده سیستم در این حالت افزایش می‌یابد. به این منظور در بخش بعدی، مقالات مرتبط با موضوع مورد بررسی قرار می‌گیرند. در ادامه در بخش سوم ساختار سیستم مورد مطالعه و روابط مربوط به طراحی آن ارائه می‌شود و در بخش چهارم شبیه‌سازی سیستم در نرم‌افزار PSCAD/EMTDC انجام می‌گیرد و در نهایت بخش آخر نتایج حاصل از پژوهش را ارائه می‌کند.

۲- توربین‌های بادی فراساحلی

مزارع بادی ساحلی، نسل اول مزارع بادی می‌باشند که بر روی خشکی و معمولاً در سواحل دریا، احداث می‌گردند، اما امروزه نیاز به تولید توان بالاتر موجب توسعه و توجه بیشتر به مزارع بادی فراساحلی گردیده است که به لحاظ برخورداری از سرعت باد بیشتر شرایط تولید توان مناسب‌تری را فراهم می‌نمایند. این دسته از مزارع بادی بر روی دریا ساخته می‌شوند به همین دلیل است که شرایط سرعت باد بهتری را دارا می‌باشند. هر چند که ساخت و اجرای این نیروگاه‌ها به دلیل شرایط خاص محیطی که در آن قرار گرفته‌اند بسیار دشوارتر می‌باشد و منجر به افزایش شدید هزینه احداث این نیروگاه‌ها می‌گردد [۳].

توان تولید شده در این مزارع بادی پس از تولید، به پست ساحلی انتقال می‌یابد. در فواصل کمتر (تا حدود ۵۰ کیلومتر) از سیستم HVAC به‌عنوان انتقال‌دهنده توان تولیدی به پست ساحلی استفاده می‌شود، اما در فواصل بالاتر (به‌ویژه بیش از ۹۰ کیلومتر) به‌منظور کاهش تلفات ناشی از انتقال، از سیستم HVDC به‌عنوان انتقال‌دهنده استفاده می‌شود. این موضوع منجر به کاهش هزینه‌های تحمیلی بر کل سیستم قدرت می‌گردد. در هر حال باید در نظر داشت که استفاده از نیروگاه‌های فراساحلی در سال‌های اخیر رشد چشمگیری داشته است [۴].

با توجه به برخی عوامل مانند شرایط بادی مناسب در محیط فراساحلی، کاهش فضاهای موجود در ساحل جهت تأسیس نیروگاه‌های بادی ساحلی و نیز اثرات بصری نیروگاه‌های ساحلی که برای برخی از ساکنین این مناطق آزاردهنده می‌باشد، در طی ۲۵ سال گذشته توجه سرمایه‌گذاران صنعت برق بیشتر به سمت نیروگاه‌های فراساحلی معطوف گردیده است. جهت کاهش هزینه‌های مربوط به تأسیس نیروگاه‌های فراساحلی معمولاً تأسیسات این نیروگاه‌ها در آب‌های ساحلی با عمق کمتر از ۳۰ متر نصب می‌شود. مناطق ساحلی موجود در کشورهای اروپایی دارای این ویژگی می‌باشند در صورتی که در کشورهای آمریکای شمالی عمق آب‌های ساحلی بیشتر می‌باشد. به همین علت تا به امروز، این نیروگاه‌های بادی بیشتر در کشورهای اروپایی مورد استفاده قرار گرفته‌اند و کشورهای آمریکای شمالی تمایل کمتری را برای استفاده از این نیروگاه‌ها از خود نشان داده‌اند [۵].

در [۶] یک سیستم مبدل منبع جریان (CSC) را به‌عنوان نسل جدیدی از سیستم‌های تبدیل انرژی بادی سری متصل به شبکه است.

می شود.

$$I_b = DI_x \quad (2)$$

$$V_x = DV_{dc}$$

در روابط فوق، جریان I_x برابر است با جریان I_{link} و ولتاژ خروجی V_o معادل با متوسط ولتاژ V_x می باشد. همچنین رابطه زیر را می توان به عنوان ارتباط بین جریان های I_{dc} و I_{link} ارائه کرد.

$$C_{dc} \frac{dV_{dc}}{dt} = I_{dc} - DI_{link} \quad (3)$$

حال با جایگذاری رابطه (۱) در رابطه فوق، می توان رابطه (۴) را به دست آورد.

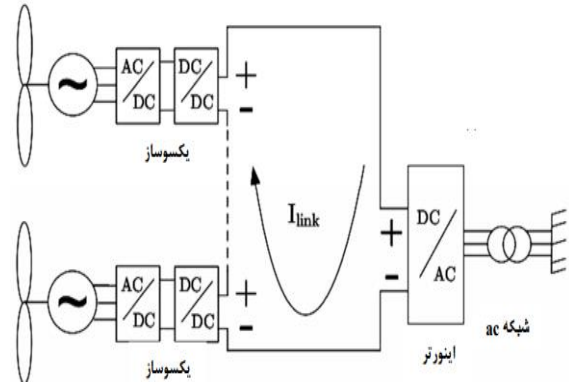
$$C_{dc} \frac{d}{dt} \left[\frac{3\sqrt{2}}{\pi} E_{PM} - \frac{3}{\pi} \omega_e L_S I_{dc} \right] = I_{dc} - DI_{link}$$

همانگونه که قبلاً بیان شد، در این مقاله از دو اینورتر متصل به ترانسفورماتور به منظور اتصال نیروگاه بادی به شبکه AC استفاده شده است (شکل (۴)).

بلوک دیاگرام کنترل کننده مربوط به اینورترهای سیستم مورد مطالعه به صورت شکل (۵) می باشد. همان گونه که مشاهده می شود، در این روش کنترلی جدید، دو مبحث مهم مدنظر گرفته شده است که اصول اصلی آن بر اساس معیار CIGRE [۱۱] می باشد.

مطابق شکل بلوک کنترلی شامل یک بخش کنترلر جریان و کنترلر گامامی باشد. بخش اول یعنی آن بخشی که نقش کنترلر جریان را دارد بدین گونه عمل می کند که مقدار جریان اینورتر در هر لحظه اندازه گیری شده وارد یک فیلتر شده، سپس سیگنال خروجی با مقدار مرجع که مدنظر است مقایسه شده و خطای اختلاف این دو سیگنال وارد یک تنظیم کننده PI می شود. برای بخش دوم که با نام کنترلر گاما می باشد، هدف این است که محدوده عملکرد مورد نظر اینورتر برای دست یابی به محدوده ولتاژ و جریان به عنوان نقطه کاری رعایت شود.

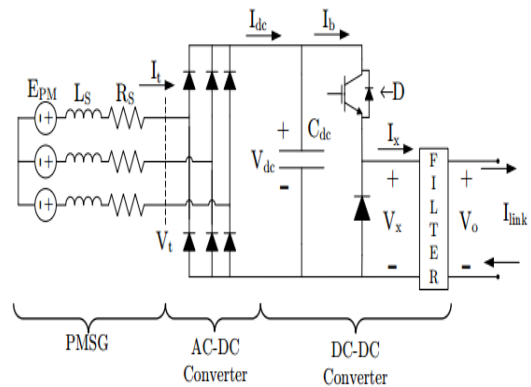
لازم به ذکر می باشد که در این بخش نیز یک تنظیم کننده PI قرار دارد که با توجه به مقدار گاما (γ) زاویه آتش را مشخص می کند. به عبارتی دیگر مطابق شکل (۵)، مرزهای ولتاژ اینورتر توسط کنترل α_{min} برای حداقل ولتاژ و توسط کنترل γ_{min} برای ماکزیمم ولتاژ تنظیم می گردد و در حالت کنترلر جریان، ولتاژ اینورتر بین این دو محدوده تغییر می کند. در ادامه به پیاده سازی سیستم ارائه شده با توجه به مقادیر پارامترهای به دست آمده پرداخته می شود. شبیه سازی های صورت گرفته در نرم افزار PSCAD/EMTDC انجام شده است.



شکل (۱): توربین بادی متصل به شبکه با استفاده از HVDC توزیع

یافته

در توربین های بادی فراساحلی اغلب از توپولوژی شکل (۲) به عنوان یکسوساز استفاده می شود که در واقع یک یکسوساز پل کامل دیودی استفاده می شود چون نیاز به کنترل کننده ندارند و قیمت آن کم می باشد. اما این نوع ساختار یک سری مشکلات نیز دارد که اصلی ترین آن بالا بودن میزان هارمونیک ولتاژ و جریان خروجی مبدل می باشد. برای رفع این مشکل راهکارهای زیادی ارائه شده است که شامل استفاده از یکسوسازهای PWM می باشد.



شکل (۲): توپولوژی مربوط به یکسوساز متصل به توربین بادی

روابط مربوط به یکسوساز دیودی فوق به صورت رابطه (۱) هست [۱۰].

$$V_{dc} = \frac{3\sqrt{2}}{\pi} E_{PM} - \frac{3}{\pi} \omega_e L_S I_{dc} \quad (1)$$

$$I_t = \frac{\sqrt{6}}{\pi} I_{dc}$$

نقش مبدل DC-DC که بین یکسوساز و اینورتر قرار گرفته است این است که در هیچ حالتی جریان لینک DC صفر نباشد و حالت پیوستگی آن برقرار باشد. شکل (۳) ساختار مبدل DC-DC مذکور را نشان می دهد.

مبدل DC-DC استفاده شده در این ساختار، یک مبدل کاهنده می باشد که دلیل استفاده از این نوع مبدل این است که همواره پیوستگی جریان را حفظ می کند. روابط مربوط به مبدل کاهنده در ادامه بیان

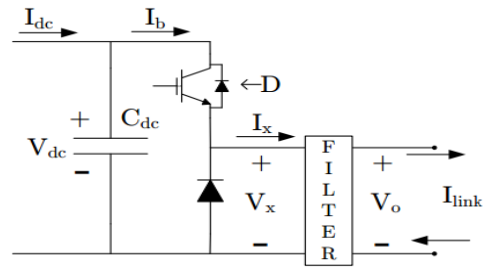
۴- نتایج شبیه‌سازی

برای بررسی نتایج شبیه‌سازی ابتدا لازم است مقادیر پارامترهای شبیه‌سازی مشخص شود. مقادیر پارامترهای شبیه‌سازی مربوط به توربین بادی به صورت جدول (۱) می‌باشد.

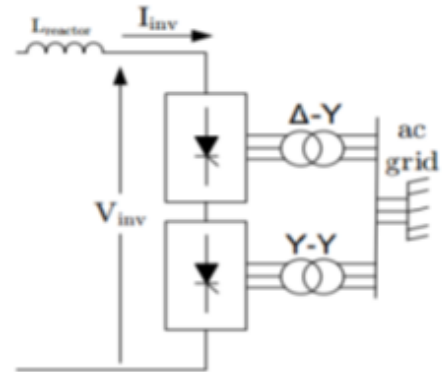
جدول ۱: مقادیر پارامترهای شبیه‌سازی

| اندازه | پارامتر |
|---------------------|--------------------------------|
| ۵ | توان نامی (MW) |
| ۱,۵۵ | سرعت نامی مکانیکی (m/s) |
| ۳۵,۷۷ | فرکانس (HZ) |
| $۳,۲۲۶ \times ۱۰^۶$ | گشتاور نامی (Nm) |
| $۱,۰۶ \times ۱۰^۷$ | ممان اینرسی ($kg \cdot m^2$) |
| ۰.۶ | خازن لینک DC (mF) |
| ۱ | فرکانس سوئیچینگ (KHz) |
| ۵ | L_1 (mH) |
| ۱۰۰ | R_{L1} (m Ω) |
| ۲۵۰ | L_2 (μ H) |
| ۵ | R_{L2} (m Ω) |
| ۱۰۰ | C_1 (μ F) |
| ۲۵۰ | R_1 (Ω) |

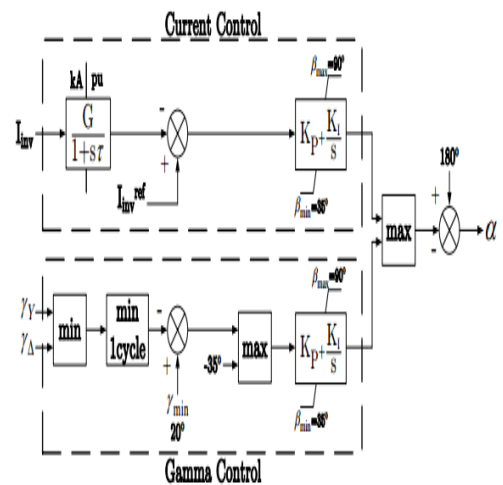
شکل (۶) ساختار کلی سیستم شبیه‌سازی شده در این مقاله را نشان می‌دهد که شامل نیروگاه بادی متصل به خط انتقال HVDC و اینورتر می‌باشد. همان‌گونه که مشاهده می‌شود، شش نیروگاه بادی به صورت سری با هم قرار گرفته‌اند و از طریق مبدل‌های الکترونیک قدرت و ترانسفورماتورهای مناسب به شبکه متصل شده‌اند. ساختار کنترل‌کننده مربوط به اینورترها دارای دو بخش کنترل‌کننده جریان و کنترل‌کننده گاما می‌باشد که محدوده عملکردی اینورتر را مشخص می‌کنند.



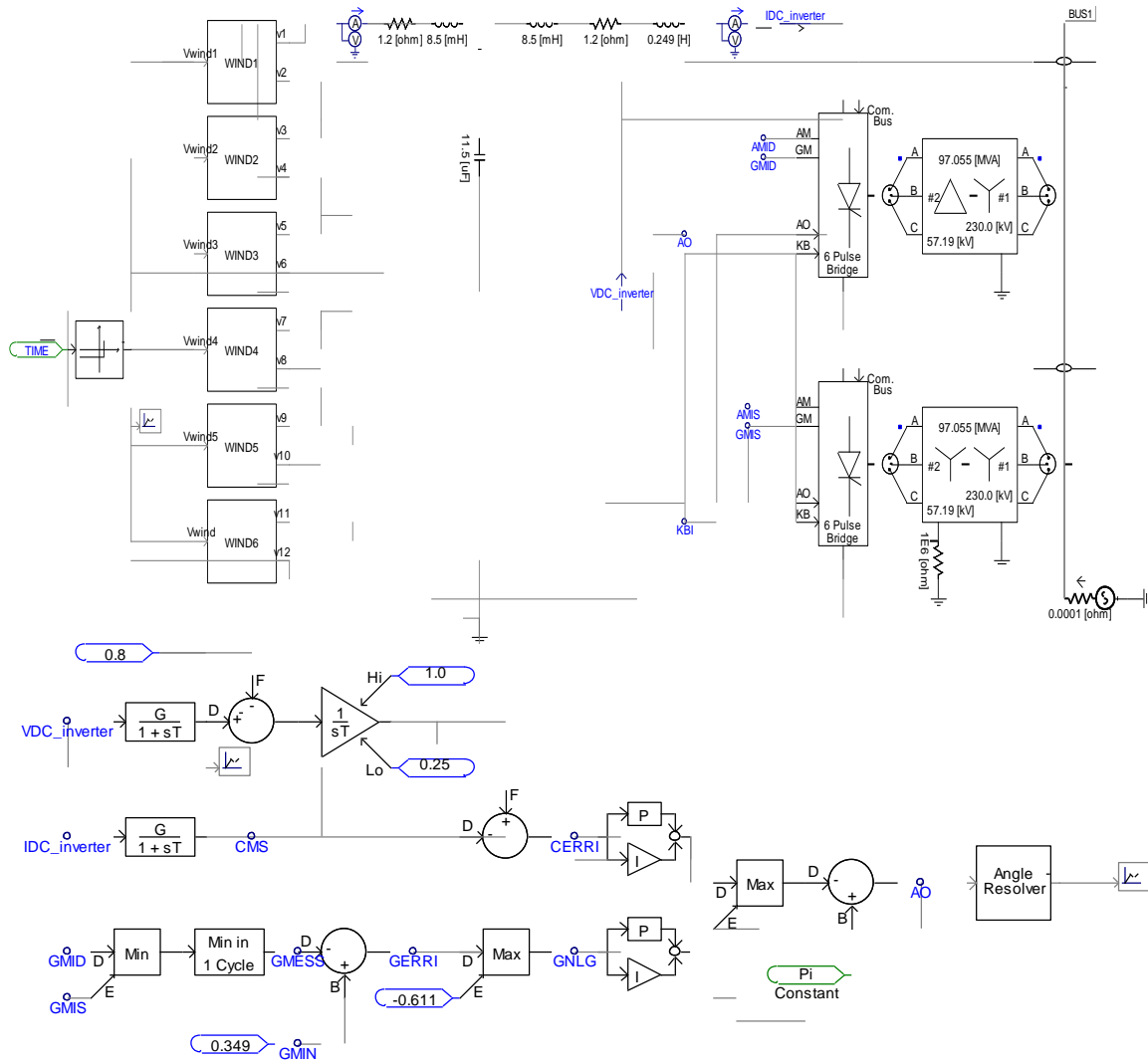
شکل (۳): توپولوژی مربوط به مبدل DC-DC



شکل (۴): نحوه اتصال نیروگاه بادی به شبکه توسط اینورتر و ترانسفورماتور

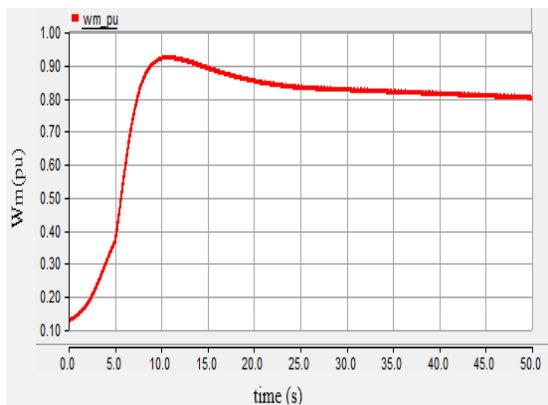


شکل (۵): ساختار کنترل‌کننده اینورترهای سیستم مورد مطالعه [۹]



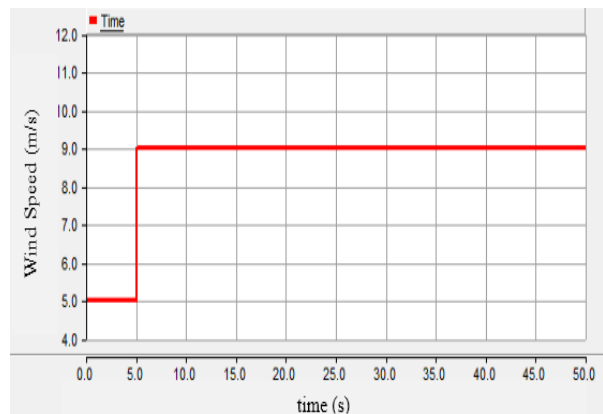
شکل (۶): ساختار کلی سیستم شبیه‌سازی و بخش کنترلی

همان‌گونه که مشاهده می‌شود، ابتدا تا ثانیه پنجم سرعت باد 5 m/s می‌باشد، سپس سرعت باد به صورت تله‌ای به 9 m/s تغییر می‌کند. شکل (۸) منحنی تغییرات سرعت مکانیکی توربین را نشان می‌دهد.



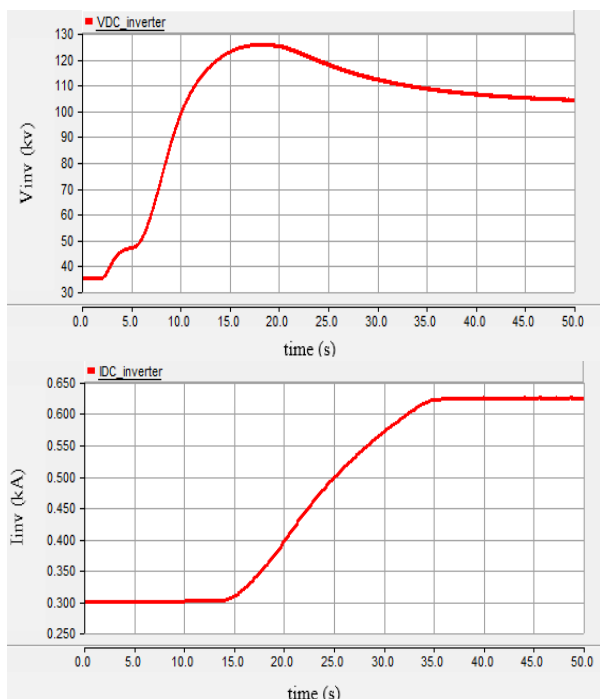
شکل (۸): منحنی تغییرات سرعت مکانیکی توربین بادی

در این شبیه‌سازی، ۶ نیروگاه بادی در شرایط آب و هوایی یکسان کار می‌کنند و تغییرات سرعت باد اعمالی به توربین بادی برای همه آن‌ها یکسان می‌باشد که در شکل (۷) مشاهده می‌شود.



شکل (۷): منحنی تغییرات سرعت باد اعمالی به توربین‌های

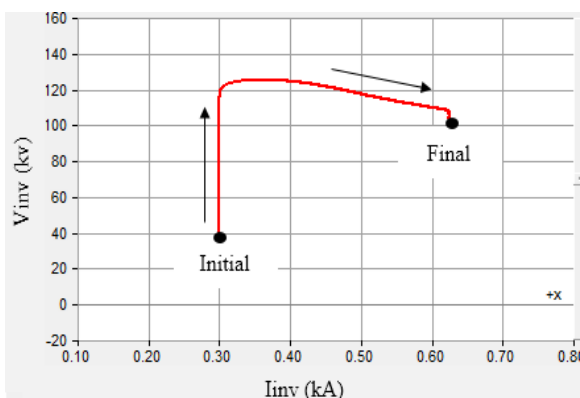
بادی



شکل (۱۱): منحنی تغییرات ولتاژ و جریان خروجی توربین‌های

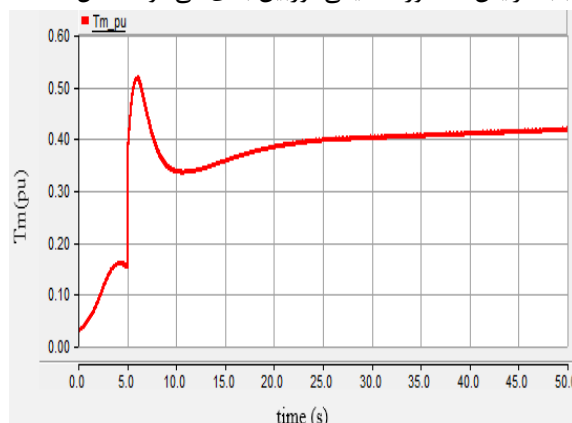
بادی

حال برای تشریح نحوه عملکرد کنترل‌کننده مربوط به اینورتر می‌توان به شکل (۱۲) که منحنی تغییرات ولتاژ بر حسب جریان اینورتر هست، توجه کرد. همان‌گونه که مشاهده می‌شود، در ابتدا که سرعت باد تمامی واحدها ۵ m/s است، جریان اینورتر در حدود ۳۰۰ کیلو آمپر و ولتاژ ۴۰ کیلو ولت می‌باشد. اما زمانی که تغییر سرعت باد اتفاق می‌افتد سیستم کنترلی باید به نحوی عمل کند که بر روی منحنی مشخصه اینورتر مطابق شکل حرکت کند. در واقع با افزایش ناگهانی سرعت باد از ۵ m/s به ۹ m/s، به دلیل تغییر ضریب سیکل کاری مبدل DC-DC، ولتاژ لینک DC از ۴۰ کیلوولت به ۱۰۰ کیلوولت تغییر می‌کند. در این هنگام هم زمان جریان نیز افزایش می‌یابد و از این طریق نقطه کاری مورد نظر مربوط به مبدل اینورتر حاصل می‌شود.



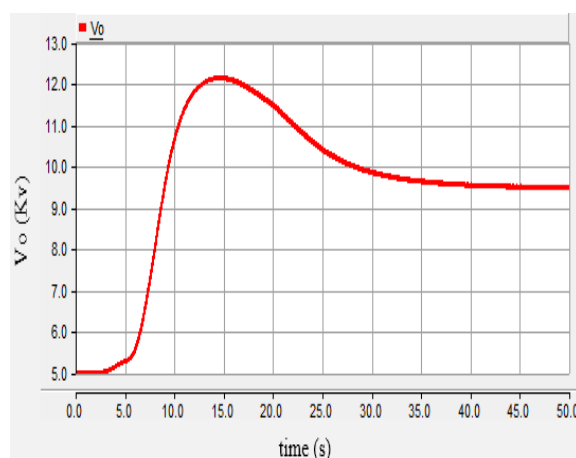
شکل (۱۲): منحنی تغییرات سرعت مکانیکی توربین بادی

بقا مطابق شکل (۸) در ثانیه پنج که سرعت باد افزایش پله‌ای دارد، سبب افزایش سرعت مکانیکی توربین می‌شود. همین مسئله سبب افزایش گشتاور مکانیکی توربین بادی می‌شود (شکل (۹)).



شکل (۹): منحنی تغییرات گشتاور مکانیکی توربین بادی

شکل (۱۰) منحنی ولتاژ تزریقی نیروگاه بادی به HVDC را نشان می‌دهد. همان‌گونه که مشاهده می‌شود، افزایش سرعت باد سبب افزایش ولتاژ تزریقی توسط توربین‌های بادی به سیستم می‌شوند اما به دلیل عملکرد مناسب کنترل‌کننده مبدل DC-DC این تغییرات بسیار آرام می‌باشد.



شکل (۱۰): منحنی تغییرات ولتاژ خروجی توربین‌های بادی

حال همان‌گونه که گفته شد، هدف اتصال نیروگاه بادی طراحی شده به شبکه قدرت است. با توجه به این‌که مشخصات مربوط به شبکه قدرت (ثانویه ترانسفورماتور) ثابت می‌باشد پس می‌بایست ولتاژ اینورتر همواره در مقدار ثابتی قرار گیرد تا از این طریق نوسانات مربوط به تغییرات باد و آب و هوا سبب تغییر ولتاژ شبکه و مشکلات دیگر نشود. شکل (۱۱) منحنی تغییرات ولتاژ و جریان اینورتر را نشان می‌دهد. همان‌گونه که مشاهده می‌شود مقدار ولتاژ در نهایت در مقداری در حدود ۱۰۰ کیلوولت ثابت می‌شود. در واقع تغییر جریان اینورتر (کنترل جریان) سبب می‌شود که ولتاژ اینورتر مقدار ۱۰۰ کیلو ولت داشته باشد.

a review." *CSEE Journal of Power and Energy Systems* (2021).

- [3] Ali, Syed Wajahat, et al. "Offshore Wind Farm-Grid Integration: A Review on Infrastructure, Challenges, and Grid Solutions." *IEEE Access* (2021).
- [4] Swibki, Taheni, Ines Ben Salem, and Lilia El Amraoui. "Modeling and control of direct-drive PMSG-based offshore wind turbine under rigorous wind conditions." *2020 6th IEEE International Energy Conference (ENERGYCon)*. IEEE, (2020).
- [5] Guan, Minyuan. "A series-connected offshore wind farm based on modular dual-active-bridge (DAB) isolated DC-DC converter." *IEEE Transactions on Energy Conversion* 34.3 (2019): 1422-1431.
- [6] Xing, Ling, Qiang Wei, and Yunwei Li. "A New Power Converter for Current Source Converter-Based Wind Energy System." *IEEE Transactions on Industrial Electronics* (2022).
- [7] Montilla-DJesus, Miguel E., et al. "Optimal Power Transmission of Offshore Wind Power Using a VSC-HVdc Interconnection." *Energies* 10.7 (2017): 1046.
- [8] Nieradzinska, K., et al. "Optioneering analysis for connecting Dogger Bank offshore wind farms to the GB electricity network." *Renewable Energy* 91 (2016): 120-129.
- [9] Veilleux, Etienne, and Peter W. Lehn. "Interconnection of direct-drive wind turbines using a series-connected DC grid." *IEEE Transactions on sustainable energy* 5.1 (2013): 139-147.
- [10] Mohan, Ned, Tore M. Undeland, and William P. Robbins. *Power electronics: converters, applications, and design*. John wiley & sons, 2003.
- [11] An, Ting, et al. "A DC grid benchmark model for studies of interconnection of power systems." *CSEE Journal of Power and Energy Systems* 1.4 (2015): 101-109.

رزومه



احسان اکبری در بروجرد متولد شده است (۱۳۶۶). تحصیلات دانشگاهی خود را در مقطع کارشناسی مهندسی برق- قدرت در دانشگاه مازندران (۱۳۸۹) و کارشناسی ارشد مهندسی برق- قدرت را در دانشگاه علوم و فنون مازندران (۱۳۹۲) سپری کرده است. فعالیت-

های پژوهشی و علاقه‌مندی ایشان در زمینه ادوات FACTS، کیفیت توان الکتریکی، الکترونیک قدرت و کاربرد آن در سیستم‌های قدرت، تولیدات پراکنده و شبکه‌های توزیع هوشمند می‌باشد و در حال حاضر مربی گروه برق دانشگاه فنی و حرفه‌ای چرخکار بروجرد می‌باشد.

نتایج به دست آمده نشان می‌دهد که سیستم طراحی شده و کنترل‌کننده‌های ارائه شده هم در حالت کاهش ناگهانی سرعت باد و هم در حالت افزایش سرعت بار به خوبی عمل کرده‌اند به گونه‌ای که ولتاژ تزریقی به شبکه در هر دو این حالت مقدار ثابت ۱۰۰ کیلو ولت می‌باشد و این بدان معناست که سیستم در برابر تغییرات سرعت باد (که در اینجا شدید و ناگهانی است) ایمن بوده و این تغییرات بر ولتاژ تزریقی به شبکه تأثیر نمی‌گذارد.

۵- نتیجه‌گیری

در این مقاله از تکنولوژی جریان مستقیم ولتاژ بالا (HVDC) به منظور اتصال توربین‌های بادی استفاده شد زیرا برای انتقال انرژی در فواصل طولانی و همچنین برای مزارع بادی ساحلی دور یک‌راه‌حل مقرون به‌صرفه فراهم می‌کند و بازده سیستم در این حالت افزایش می‌یابد. سیستم مورد مطالعه در این مقاله که توربین‌های بادی فراساحلی سری شده و متصل به شبکه با استفاده از HVDC توزیع یافته می‌باشد، شامل بخش‌های مختلفی مانند ژنراتور PMSG، مبدل‌های الکترونیک قدرت، ترانسفورماتورها و خط HVDC می‌باشد.

نتایج شبیه‌سازی نشان می‌دهد که تغییر سرعت باد و نوسانات مربوط به آن که در این مقاله به صورت ناگهانی و شدید است، تأثیری در ولتاژ خروجی سیستم که به شبکه انتقال متصل شده است ندارد. در واقع در هر دو این حالات، کنترل‌کننده به خوبی عمل کرده و با کنترل جریان میزان ولتاژ را در محدوده ۱۰۰ کیلوولت ثابت نگه داشته است. نتایج نشان می‌دهد که تغییر سرعت باد اعمالی به توربین‌های بادی به دلیل عملکرد مناسب سیستم‌های کنترلی موجود در سیستم مورد مطالعه، بر روی ولتاژ مجموعه توربین‌ها که با هم سری شده و به شبکه متصل شده‌اند تأثیر نمی‌گذارد و این نوسانات به شبکه قدرت منتقل نمی‌گردد و بنابراین قابلیت اطمینان سیستم در برابر تغییرات سرعت باد بسیار بالا می‌باشد.

سپاسگزاری

در این بخش لازم است تا از راهنمایی‌ها و الطاف بی‌دریغ جناب آقای دکتر جعفر ادبی فیروزجایی دانشیار دانشکده مهندسی برق و کامپیوتر دانشگاه صنعتی نوشیروانی بابل، تشکر و قدردانی را داشته باشم که بنده را در تهیه این مقاله یاری نمودند.

مراجع

- [1] Al-Deen, Kareem A. Nour, and Hussain A. Hussain. "Review of DC Offshore Wind Farm Topologies." *2021 IEEE Energy Conversion Congress and Exposition (ECCE)*. IEEE, (2021).
- [2] Lakshmanan, Padmavathi, Ruijuan Sun, and Jun Liang. "Electrical collection systems for offshore wind farms—

Design and simulation of a new HVDC converter to connect offshore wind turbines to the power grid

Ehsan Akbari

Department of Electrical Engineering, Mazandaran University of Science and Technology, Babol, Iran, akbari.ieee@gmail.com

Abstract: The use of high voltage direct current (HVDC) technology to connect wind turbines seems to be very convenient, as it provides a cost-effective solution for long-distance energy transfer as well as for offshore wind farms. In this paper, a new method for connecting wind turbine chains with the help of DC link connection is presented. In this method, electronic power converters are used to create HVDC converters distributed between turbines. In the proposed method, in addition to reducing the number of equipment, converters and electronic components of power, it reduces costs and increases efficiency and better voltage stability in wind fluctuations. The simulation results show that the change in wind speed and related fluctuations due to changes in air climate have no effect on the output voltage of the system connected to the transmission network. The results show that the designed controller works well and keeps the voltage constant at 100 kV by controlling the current. It should be noted that all simulations were performed in PSCAD / EMTDC software environment.

Keywords: High Voltage Direct Current (HVDC) converter, wind power plant, distributed HVDC.