

مبدل تک سوئیچه سه خروجی افزایشده DC-DC برای کاربردهای سلول خورشیدی

فرشته قاسمی^۱، محمدروح اله یزدانی^{۲*}، مجید دلشاد^۳

۱- دانشجوی دکترای برق، دانشکده فنی و مهندسی، واحد اصفهان (خوراسگان)، دانشگاه آزاد اسلامی، اصفهان،

ایران، ferghassemi@gmail.com

*۲- دانشیار، دانشکده فنی و مهندسی، واحد اصفهان (خوراسگان)، دانشگاه آزاد اسلامی، اصفهان، ایران، m.yazdani@khuif.ac.ir

۳- دانشیار، دانشکده فنی و مهندسی، واحد اصفهان (خوراسگان)، دانشگاه آزاد اسلامی، اصفهان، ایران، delshad@khuif.ac.ir

تاریخ دریافت: ۱۴۰۱/۴/۱۷ تاریخ پذیرش: ۱۴۰۱/۶/۲۲

چکیده: در این مقاله، یک مبدل چند خروجی DC-DC با ادغام مبدل سوپر لیفت لثو، توپولوژی سپیک و بوست معرفی می‌شود. مبدل تک ورودی چند خروجی پیشنهادی، به طور همزمان ولتاژهای افزایشی را در سه خروجی خود ایجاد می‌کند. مبدل افزایشده پیشنهادی غیر ایزوله با ساختار ساده، با استفاده از یک سوئیچ و استرس ولتاژ کم روی سوئیچ برای کاربرد در انرژی‌های تجدیدپذیر معرفی می‌گردد. تحلیل‌های تئوری مدار در وضعیت هدایت پیوسته ارائه شده و به وسیله نتایج شبیه‌سازی در نرم افزار OrCAD مورد ارزیابی قرار گرفته می‌شود. مدار کنترل مبدل پیشنهادی ۱۱۰ وات، به همراه ارائه کنترل خروجی به ازاء تغییرات ورودی با نرم‌افزار Matlab بررسی می‌گردد. راندمان مبدل در بار کامل ۹۱٪ می‌باشد؛ برتری راندمان مبدل پیشنهادی در مقایسه با مبدل‌های چند خروجی مشابه نیز تأیید می‌شود.

واژه‌های کلیدی: مبدل افزایشده DC-DC، مبدل چندخروجی، لثو، بوست، سپیک.

۱- مقدمه

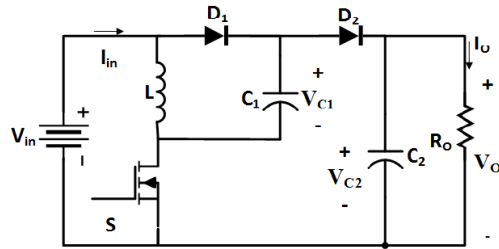
در چند دهه اخیر، مبدل‌های DC-DC افزایشده قدرت به دلیل افزایش گسترده استفاده از آنها در کاربردهای تبدیل توان و تبدیل سطوح DC پایین‌تر به سطوح بالاتر مورد توجه زیادی بوده است [۱]. مبدل‌های DC-DC افزایشده همواره در دستگاه‌های قابل حمل، هوافضا، ماهواره، و وسایل نقلیه الکتریکی هیبریدی استفاده می‌شوند. مبدل‌های افزایشده DC-DC را می‌توان به مبدل‌های ایزوله و غیر ایزوله تقسیم کرد [۲]. مبدل بوست، به تنهایی به عنوان یک مبدل غیر ایزوله معمولی بهره ولتاژ بالایی را با کار با چرخه وظیفه بالا و راندمان کم فراهم می‌کند [۳]. توپولوژی‌های مختلف مبدل‌های افزایشده DC-DC برای بهبود بهره ولتاژ و راندمان پیشنهاد شده‌اند. مبدل سپیک به عنوان یکی از مبدل‌های افزایشده که دارای دارای جریان ورودی پیوسته با ریپل کم

هست می‌تواند یک انتخاب مناسب به منظور کاربرد در سلول‌های خورشیدی باشد [۴]. در حال، همواره تمرکز بر کاهش تلفات، افزایش بازده و ایجاد توپولوژی‌های ساده برای کاهش هزینه مبدل‌های DC-DC بوده است. مبدل‌های DC-DC لیفت ولتاژ و سوپرلیف ولتاژ توسط لثو معرفی شده‌اند. تکنیک لیفت ولتاژ مبتنی بر افزایش بهره، طبقه به طبقه، به صورت تصاعد حسابی است [۵]. تکنیک قوی‌تر، تکنیک سوپرلیف است که بهره ولتاژ را به صورت تصاعد هندسی طبقه به طبقه اجرا می‌کند. یکی از مبدل‌های قابل توجه در مبدل‌های لثو، مبدل سوپر لیفت خروجی مثبت لثو است. نوع اساسی آن با میانگین کمتر جریان سلف، بهره ولتاژ بالاتر و راندمان بالاتر نسبت به سایر مبدل‌های افزایشده مرسوم، کاربرد بیشتری دارد [۶].

مبدل DC-DC می‌تواند یک ورودی و خروجی تک یا چندگانه باشد که مبدل چند پورتی نامیده می‌شود. مبدل‌های چند پورتی به سه دسته

۲- اصول عملکرد مبدل پیشنهادی

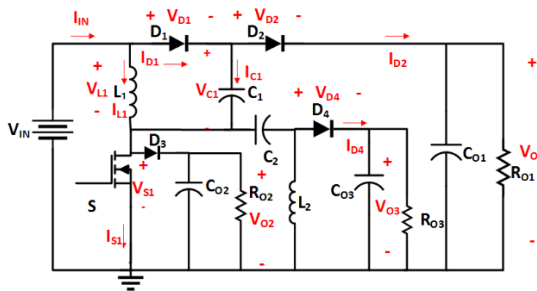
مبدل سوپرلیفت لثو با خروجی مثبت در شکل (۱) نشان داده شده است، این مبدل با توپولوژی سپیک و بوست ترکیب شده و یک مبدل سه خروجی با یک سوئیچ تک و یک ورودی ایجاد کرده است. همانطور که در شکل (۲) نشان داده شده است، مبدل پیشنهادی شامل منبع ورودی V_{in} ، دو سلف L_1 و L_2 و خازنهای $C_1, C_2, C_01, C_02, C_03$ و دیودهای D_1, D_2, D_3, D_4 با یک سوئیچ، S می‌باشد.



شکل (۱): مبدل پایه سوپرلیفت لثو

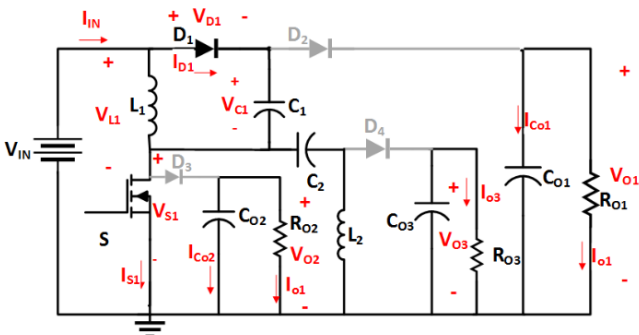
برای تجزیه و تحلیل مبدل پیشنهادی، شرایط زیر فرض می‌شود:

- مبدل تحت CCM^{*} کار می‌کند.
- افت ولتاژ دیودها، مقاومت سری معادل خازن‌ها نادیده گرفته شده است.
- خازن‌ها ثابت فرض می‌شوند.



شکل (۲): مبدل پیشنهادی سه خروجی تک ورودی

مبدل پیشنهادی دارای دو وضعیت اصلی است در شکل (۳) نشان داده شده است. شکل موج‌های تئوری در حالت ماندگار نیز در شکل (۴) نشان داده شده‌اند.



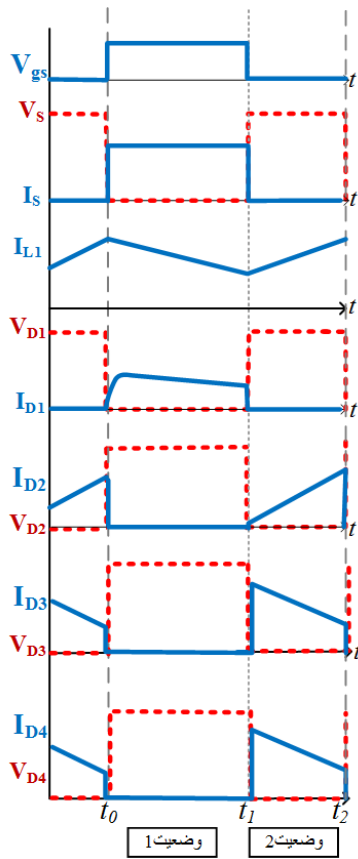
(الف)

چند خروجی چند ورودی MIMO^۱، چند خروجی یک ورودی SIMO^۲، و مبدل چند ورودی تک خروجی MISO^۳ طبقه‌بندی می‌شوند. یک مبدل SIMO اجازه می‌دهد تا ورودی یک منبع داشته باشد و در نتیجه از آن در انواع بارهای مختلف استفاده کند. مبدل‌های SIMO در لوازم قابل حمل، وسایل نقلیه الکتریکی، و انرژی فتوولتائیک مورد استفاده قرار می‌گیرند [۷]. در مقایسه با برخی مبدل‌های تک ورودی تک خروجی، چندپورتی‌ها به تعداد اجزای کمتری نیاز و ساختار فشرده دارند. مبدل‌های چند خروجی DC-DC در کاربردهای الکترونیکی کم‌مصرف زمانی که سطوح ولتاژ خروجی متفاوتی مورد نیاز است ترجیح داده می‌شوند، علاوه بر این، هزینه و اندازه مبدل‌های چند خروجی معمولاً کمتر از مجموع مبدل‌های منفرد است [۸]، [۹].

مبدل تک ورودی سه خروجی DC-DC در [۹] پیشنهاد شده است که علاوه بر چرخه وظیفه بالا، دارای اسپایک روی تک سوئیچ خود به دلیل سلف کوپل شده است. در [۱۰] و [۱۱]، مبدل‌های سوئیچینگ نرم DC-DC دو خروجی تک ورودی، با عملکرد سوئیچ ZVS، پیشنهاد شده‌اند. هر دو دارای سه سوئیچ برای دو خروجی هستند و دارای سلف کوپل شده‌ای هستند که منجر به اندوکتانس نشستی در مبدل‌ها می‌شود. یک مبدل چند خروجی تک ورودی تک سلفی در [۱۲] ارائه شده است. با این حال، به دلیل بازبانی معکوس دیودها، مبدل از اسپایک ولتاژ و جریان رنج می‌برد. در [۱۳]، یک مبدل دو خروجی تک ورودی DC-DC با ادغام یک مبدل لثو سوپرلیفت و یک مبدل باک معرفی شده است. مبدل تک ورودی دو خروجی در [۱۴] با یک مدار کنترل پیچیده ارائه شده است.

در این مقاله، یک مبدل افزاینده تک سوئیچ با خروجی‌های چندگانه بر اساس توپولوژی سوپر لیفت لثو خروجی مثبت برای ارائه سه خروجی غیر ایزوله پیشنهاد شده‌است. خروجی‌های متعدد مبدل پیشنهادی با ادغام یک مبدل بوست معمولی، مبدل سوپر لیفت لثو و سپیک با یک سوئیچ به دست می‌آید. از آنجایی که با ادغام این سه مبدل تعداد سلف‌ها کاهش یافته است، اندازه مبدل در مقایسه با مبدل‌های چند خروجی کاهش می‌یابد. کم بودن استرس ولتاژ سوئیچ و استفاده از ساختار لثو، منجر به راندمان بالاتر مبدل می‌شود. مبدل پیشنهادی را می‌توان برای تامین بارهای dc ولتاژ متوسط در برخی از کاربردهای چند خروجی مانند وسایل نقلیه الکتریکی یا سیستم‌های انرژی تجدیدپذیر استفاده کرد.

این مقاله به شرح زیر تنظیم شده است. بخش دوم بررسی تئوری و فواصل مدهای عملیاتی مبدل پیشنهادی را ارائه می‌کند. در بخش سوم، تجزیه و تحلیل و ملاحظات طراحی مبدل پیشنهادی مورد بحث قرار گرفته است. بخش چهارم نتایج را برای نشان دادن شکل موج‌های شبیه‌سازی شده ارائه می‌دهد. سیستم کنترل مبدل پیشنهادی در بخش پنجم و میزان راندمان و مقایسه آن با مبدل افزاینده چند خروجی در بخش ششم ارائه شده است. در نهایت، نتیجه‌گیری در بخش هفتم ارائه می‌گردد.



شکل (۴): موج‌های تئوری مبدل پیشنهادی

۳- تجزیه و تحلیل مبدل پیشنهادی

۳-۱- محاسبه بهره

برای محاسبه بهره به ازای سه خروجی با استفاده از بالانس ولت-ثانیه معادلات زیر بدست می‌آید:

$$\frac{V_{in}}{L_1} dT + \frac{2V_{in} - V_{O1}}{L_1} (1-d)T = 0 \quad (8)$$

$$\frac{V_{in}}{L_1} T - \frac{V_{O2}}{L_1} (1-d)T = 0 \quad (9)$$

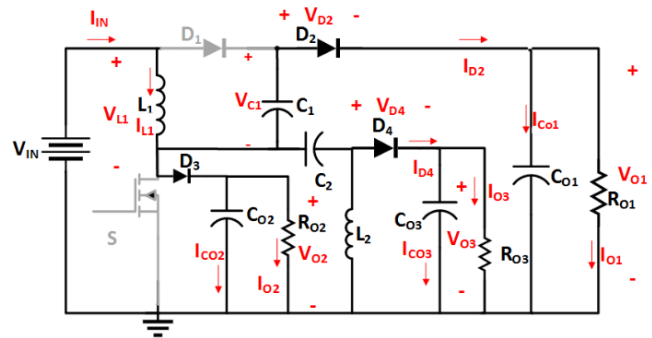
$$\frac{V_{in}}{L_1} dT + \frac{V_{O3}}{L_1} (1-d)T = 0 \quad (10)$$

در نتیجه بهره ولتاژ به ازای سه خروجی سه معادله (۱۱)، (۱۲)، و (۱۳) خواهد بود:

$$G_1 = \frac{V_{O1}}{V_{in}} = \frac{2-d}{1-d} \quad (11)$$

$$G_2 = \frac{V_{O2}}{V_{in}} = \frac{1}{1-d} \quad (12)$$

$$G_3 = \frac{V_{O3}}{V_{in}} = \frac{d}{1-d} \quad (13)$$



(ب)

شکل (۳): مدار معادل برای هر یک از وضعیت‌های عملکردی مبدل پیشنهادی. (الف) وضعیت اول، سوئیچ روشن. (ب) وضعیت دوم، سوئیچ خاموش.

وضعیت‌های عملیاتی به شرح زیر است:

وضعیت I [t_0, t_1], شکل ۳ (الف): این حالت با روشن شدن سوئیچ در t_0 شروع می‌شود L_1 دشارژ و C_1 شارژ می‌شود. در این حالت ولتاژ دو طرف D_1 به صفر می‌رسد و دیود روشن می‌شود جریان دیود طبق شکل رزونانسی خواهد بود. دیود D_2, D_3, D_4 بایاس معکوس هستند و خازن‌های خروجی در بار دشارژ می‌شوند. معادلات مهم این وضعیت به شرح زیر است:

$$I_{L1}(t) = I_{L1}(t_0) + \frac{V_{in}}{L_1} (t - t_0) \quad (1)$$

$$I_{D1}(t) \cong \frac{V_{in} - V_{C1}}{Z_0} \sin \omega_0 (t - t_0) \quad (2)$$

بطوریکه

$$\omega_0 = \frac{1}{\sqrt{L_1 C_1}} \quad (3)$$

$$Z_0 = \sqrt{\frac{L_1}{C_1}} \quad (4)$$

$$I_{S1}(t) = I_{D1}(t) - I_{L1}(t) + I_{L2}(t) \quad (5)$$

وضعیت II [t_1, t_2], شکل ۳ (ب): سوئیچ در t_1 خاموش است. جریان L_1 به صورت خطی افزایش می‌یابد. دیودهای D_2, D_3, D_4 به دلیل بایاس مستقیم باعث انتقال توان به خروجی‌ها از طریق خازن‌های خروجی می‌شوند، سلف L_2 و خازن C_2 شارژ می‌شوند از آنجایی که D_2 روشن است، D_1 خاموش می‌ماند در این حالت انرژی ذخیره شده C_1 به خروجی انتقال می‌یابد.

معادلات این وضعیت به شرح زیر است:

$$I_{L1}(t) = I_{L1}(t_1) + \frac{2V_{in} - V_{O1}}{L_1} (t - t_1) \quad (6)$$

$$I_{in} = I_{D3} + I_{C1} + I_{C2} \quad (7)$$

۲-۳- محاسبه استرس سوئیچ و دیود

بر اساس ولتاژ و جریان در هر دو وضعیت استرس سوئیچ محاسبه می‌شود:

$$V_s = \frac{V_{in}}{1-d} \quad (14)$$

$$I_s = I_{in} \quad (15)$$

استرس ولتاژ کلیه دیودها برابر با استرس ولتاژ سوئیچ می‌باشد.

۳-۳- طراحی سلف‌ها

برای سلف L_1 با توجه به بسته بودن سوئیچ در وضعیت اول:

$$\Delta i_{L_1}(\text{close}) = \frac{V_{in}d}{L_1 f_s} \quad (16)$$

جریان متوسط در سلف با متوسط جریان ورودی برابر است لذا با توجه به مجموع توان‌ها در خروجی و (۱۶) کمترین مقدار L_1 محاسبه می‌شود:

$$L_1 = \left[\frac{(2-d)^2}{dR_{O1}} + \frac{R_{O3} + d^2 R_{O2}}{dR_{O2}R_{O3}} \right]^{-1} \quad (17)$$

$$\frac{(1-d)^2}{2f_s}$$

تغییرات در i_{L2} در زمانی که سوئیچ بسته است تعیین می‌شود. با توجه به وضعیت اول برای ولتاژ سلف L_2 بدست می‌آید:

$$V_{in} = V_{C2} = V_{L2} = L_2 \frac{\Delta i_{L2}}{dt} \quad (18)$$

لذا برای L_2 با توجه به (۱۸) بدست می‌آید:

$$L_2 = \frac{V_{in}d}{\Delta i_{L2} f_s} \quad (19)$$

۴-۳- طراحی خازن‌ها

برای خازن C_1 با توجه به ریپل V_{O1} بدست می‌آید:

$$C_1 = \frac{I_{O1}d}{\Delta V_{C1} f_s} \quad (20)$$

تغییر ولتاژ در C_2 از مدار با کلید بسته تعیین می‌شود. جریان خازن i_{C2} برعکس i_{L2} است از تعریف ظرفیت و با توجه به مقدار بار برای خازن C_2 (۲۱) نتیجه می‌شود:

$$C_2 = \frac{I_{O3}d}{\Delta V_{C2} f_s} \quad (21)$$

مقادیر خازن‌های خروجی نیز با توجه به ریپل ولتاژ خروجی پیک تو پیک در (۲۲) محاسبه می‌گردد:

$$C_o = \frac{d}{R_{O1,O2,O3} (\Delta V_{O1,O2,O3} / V_{O1,O2,O3}) f_s} \quad (22)$$

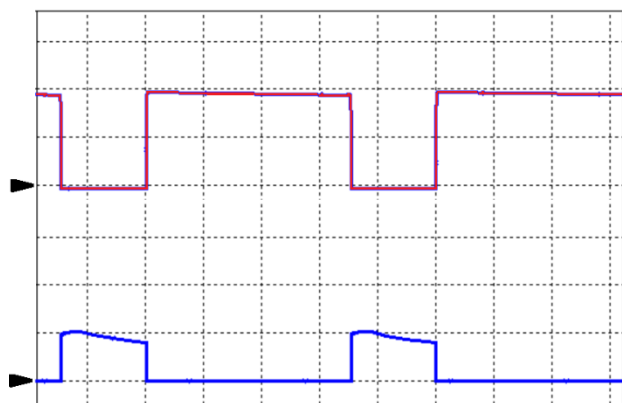
با در نظر گرفتن ولتاژ خروجی $V_{O1}=48V$ و بر اساس (۱۱) می‌توان چرخه وظیفه (d) را معادل ۰,۶۶ بدست آورد. با در نظر گرفتن ولتاژ ورودی ۱۲ ولت و چرخه وظیفه مشخص شده، ولتاژهای خروجی ۳۶ ولت، و ۲۴ ولت به ترتیب برای خروجی‌های V_{O2} , V_{O3} با استفاده از (۱۲) و (۱۳) بدست می‌آید. با توجه به (۱۷) حداقل مقدار اندوکتانس (L_1) محاسبه می‌شود؛ برای تضمین عملکرد CCM مبدل، اندوکتانس L_1 ۲۰۰ میکروهنری در نظر گرفته شده است. مقدار سلف L_2 نیز با استفاده از (۱۹) و با تغییرات جریان سلف کمتر از یک آمپر به اندازه ۱۰۰ میکروهنری محاسبه شده است. خازن‌های مدار نیز با توجه به فرمول‌های (۲۰)-(۲۲) بدست آمده است. مشخصات مبدل در جدول (۱) نشان داده شده است. استرس‌های ولتاژ و جریان مبنای انتخاب نیمه هادی‌های مبدل پیشنهادی قرار گرفت بنابراین، IRFP260 برای ماسفت و BYV32-200 برای دیودها انتخاب شده است.

جدول (۱): اجزا و مشخصات مبدل

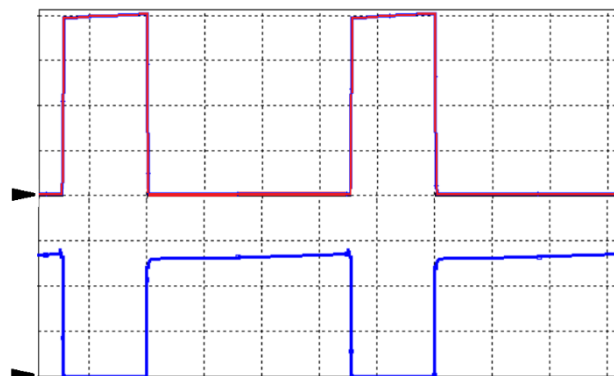
پارامتر	مقدار
ولتاژ ورودی	12V
توان خروجی	110W
فرکانس سوئیچینگ	100kHz
چرخه وظیفه (d)	0.66
L_1, L_2	200 μ H, 100 μ H
C_1, C_2	47 μ F
C_{O1}, C_{O2}, C_{O3}	100 μ F, 100 μ F, 100 μ F
R_{O1}, R_{O2}, R_{O3}	120 Ω , 20 Ω , 20 Ω

۴- شبیه‌سازی مبدل پیشنهادی

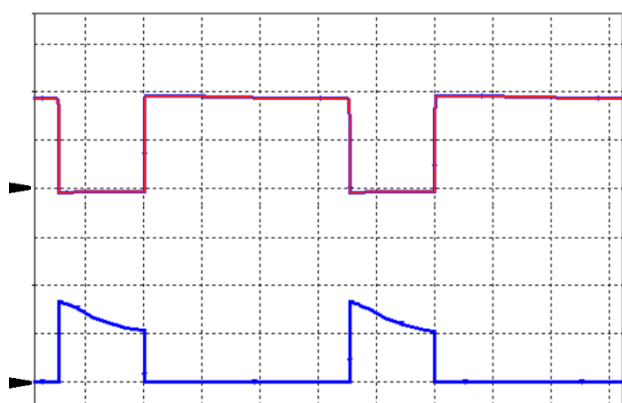
نتایج شبیه‌سازی مبدل پیشنهادی با نرم‌افزار OrCAD در شکل‌های زیر نشان داده شده است. شکل (۵) شکل موج ولتاژ و جریان سوئیچ S را نشان می‌دهد. همان‌طور که در شکل مشخص است استرس ولتاژ روی سوئیچ محدود است. طبق فرمول (۱۴) استرس ولتاژ سوئیچ به ولتاژ ورودی و مقدار چرخه وظیفه بستگی دارد. جریان L_1 در شکل (۶) نشان - دهنده عملکرد CCM مبدل می‌باشد. جریان و ولتاژ D_1 در شکل (۷)، نشان داده شده است که وجود اسپایک جریان در لحظه خاموشی دیود به دلیل تغییر لحظه‌ای جهت جریان خازن C_1 می‌باشد. شکل موج جریان و ولتاژ D_2, D_3, D_4 به ترتیب در شکل (۸)، شکل (۹) و شکل (۱۰) آمده است. زمان خاموشی و روشن بودن این دیودها یکسان است. ولتاژهای خروجی V_{O1}, V_{O2}, V_{O3} نیز در شکل (۱۱) نشان داده شده است.



شکل (۹): شکل موج ولتاژ (بالا) و جریان (پایین) D_3 . ولتاژ/div 20V، جریان 5A/div، زمان 2μs/div



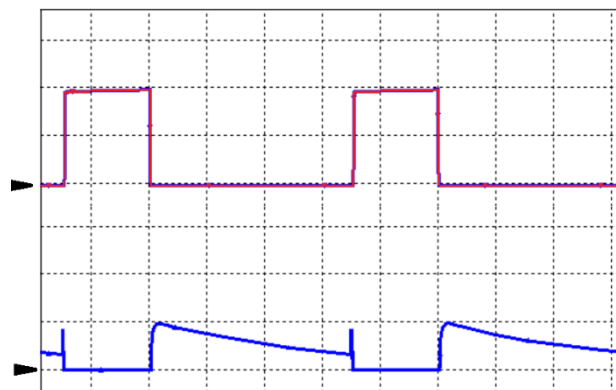
شکل (۵): شکل موج ولتاژ (بالا) و جریان (پایین) سوئیچ. ولتاژ/div 10V، جریان 5A/div، زمان 2μs/div



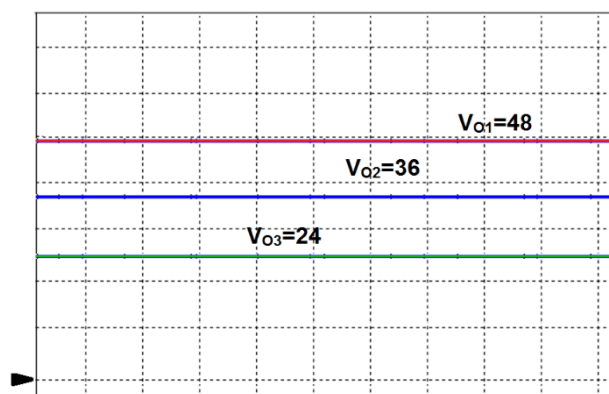
شکل (۱۰): شکل موج ولتاژ (بالا) و جریان (پایین) D_4 . ولتاژ/div 20V، جریان 10A/div، زمان 2μs/div



شکل (۶): شکل موج جریان L_1 . ولتاژ/div 0.1V، زمان 2μs/div



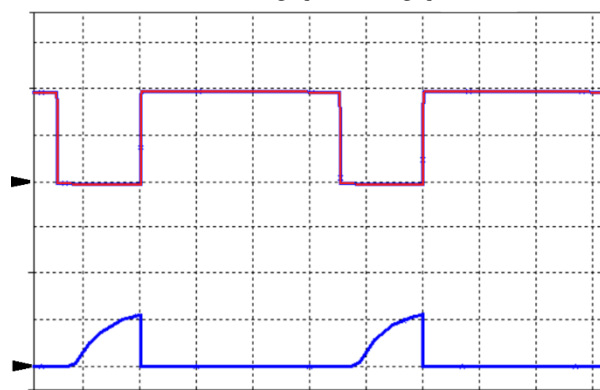
شکل (۷): شکل موج ولتاژ (بالا) و جریان (پایین) D_1 . ولتاژ/div 20V، جریان 1A/div، زمان 2μs/div



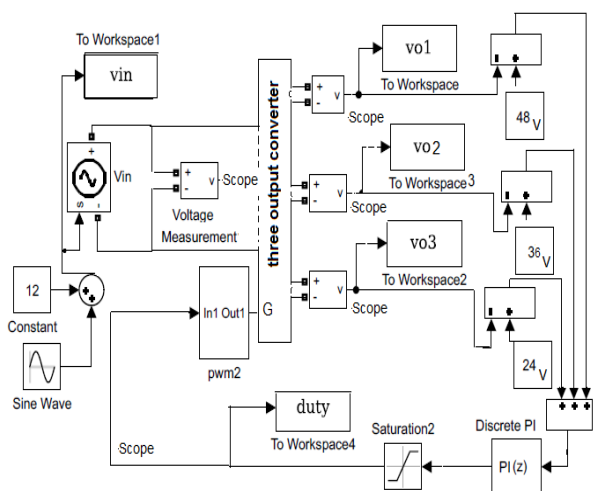
شکل (۱۱): میزان ولتاژهای خروجی V_{01}, V_{02}, V_{03}

۵- سیستم کنترل مبدل پیشنهادی

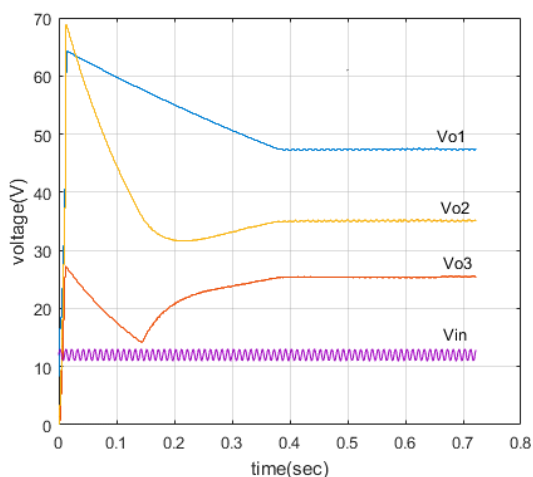
در این بخش مدار کنترل حلقه بسته طراحی شده برای مبدل پیشنهادی معرفی می‌شود. در این مبدل از روش کنترل PWM و کنترلر PI استفاده شده است. مبدل های چند خروجی برای کاهش خطا معمولاً به چندین کنترل کننده PI نیاز دارند؛ اما سیستم کنترل در این مبدل تنها از یک کنترل کننده PI برای کاهش خطا در هر سه پورت خروجی استفاده



شکل (۸): شکل موج ولتاژ (بالا) و جریان (پایین) D_2 . ولتاژ/div 20V، جریان 3A/div، زمان 2μs/div



شکل (۱۳): دیاگرام سیمولینک نرم افزار Matlab جهت بررسی رفتار خروجی‌ها در مقابل تغییرات ورودی با کنترلر PI



شکل (۱۴): شکل موج سه خروجی Vo1, Vo2, Vo3 به ازاء تغییرات ورودی

۶- بررسی راندمان مبدل پیشنهادی

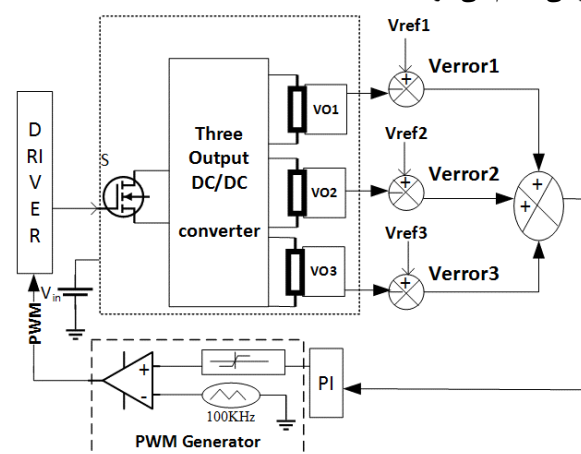
تلفات اندازه‌گیری شده مبدل پیشنهادی در شکل (۱۵) نشان داده شده است. بیشترین درصد تلفات توان به اندازه ۳۷٪ مربوط به دیودها و کمترین مربوط به خازن‌ها به اندازه ۱۲٪ می‌باشد. ۳٪ از تلفات برای تلفات مدارفرمان، فیدبک و اتصالات می‌باشد که مجموع تلفات کل مبدل پیشنهادی ۱۲٫۷۵ وات می‌باشد.

راندمان مبدل پیشنهادی با استفاده از نرم‌افزار OrCAD از ۲۰ تا ۱۰۰ درصد توان نامی اندازه‌گیری شد؛ در این محاسبات از مقادیر واقعی عناصر اکتیو و پسیو استفاده گردید.

$$\eta = \frac{P_{out1} + P_{out2} + P_{out3}}{P_{out1} + P_{out2} + P_{out3} + P_{loss}} \quad (23)$$

با استفاده از (۲۳) و جایگزینی مقادیر بدست آمده در نرم‌افزار OrCAD $P_{out1}=21W$, $P_{out2}=35W$, $P_{out3}=73W$ راندمان حدود ۹۱٪ درصد در توان خروجی نامی برای مبدل پیشنهادی بدست آمد. شکل

می‌کند. مدار کنترل طراحی شده قابل پیاده سازی با FPGA نیز می‌باشد. در شکل (۱۲) شماتیک کنترل مبدل تک سوئیچ با سه خروجی نشان داده شده است. سه ولتاژ خروجی اندازه‌گیری شده هر کدام به طور جداگانه با ولتاژ مرجع یا مقدار خروجی مطلوب مقایسه می‌شود. خطای فرآیند حاصل از هر سه ولتاژ با یکدیگر جمع شده و به یک بلوک کنترل کننده PI ارسال می‌شود. سیگنال خروجی از کنترل کننده PI به عنوان سیگنال مرجع در کنترل PWM استفاده می‌کند. به عبارت دیگر، کنترل کننده PI خطا را کاهش می‌دهد و سیگنال مرجع را ارائه می‌کند. این سیگنال مرجع با سیگنال حامل مثلثی مقایسه می‌شود، زمانی که مرجع بزرگتر از سیگنال حامل است پالس‌های سوئیچینگ برای ماسفت تولید می‌شود؛ با تنظیم چرخه وظیفه یا زمان‌های روشن و خاموش شدن ماسفت، تصحیح مقدار ولتاژهای خروجی انجام می‌شود.



شکل (۱۲): شماتیک مدار کنترل مبدل پیشنهادی سه خروجی تک سوئیچ

پیاده سازی شکل (۱۲) با استفاده از ماژول آماده PWM ساده و مرسوم جهت کنترل مبدل تک سوئیچ انجام می‌گردد. بلوک کنترل PI شامل واحد مرجع ولتاژ و جبران‌ساز است که توسط آی سی TL431 و عناصر غیرفعال تحقق می‌یابد. بلوک مولد PWM توسط TL494 برای تولید پالس‌های گیت مورد نیاز پیاده‌سازی می‌شود.

جهت بررسی رفتار خروجی‌ها در مقابل تغییرات ورودی که می‌تواند یک ورودی واقعی به صورت یک پک سلول خورشیدی باشد، سیستم کنترل مشابه با بلوک دیاگرام شکل (۱۲) در سیمولینک نرم‌افزار Matlab شبیه‌سازی شد (شکل (۱۳)); بلوک PWM که به صورت زیر سیستم تهیه شده به همراه بلوک Saturation برای محدوده حد بالا و پایین ورودی وارد شده است پارامترهای کنترل کننده PI با استفاده از روش زیگلر-نیکولز تنظیم می‌گردد و نتایج نیز در شکل (۱۴) نشان داده شده‌اند. همانطور که مشاهده می‌شود به ازاء تغییرات $\pm 1V$ ورودی با موج سینوسی ۱۰۰ هرتز، خروجی‌ها با حداقل ریبیل ایجاد شده‌اند؛ و مبدل در ۰٫۴ ثانیه به پایداری رسیده است.

جدول (۲): مقایسه بین مبدل تک سوئیچ، سه خروجی پیشنهادی و مبدل‌های مشابه.

مبدل	تعداد سوئیچ	G_1	G_2	G_3	$V_{S,max}$	η (%)
[۱۲]	۲	$\frac{d_1}{1-d_1}$	$\frac{d_1+d_2-1}{1-d_1}$	-	$V_{in} + V_{out}$	٪۹۱
[۱۴]	۲	$\frac{1}{1-d_1}$	d_2	-	V_{out}	٪۹۰
[۱۵]	۱	$\frac{1}{1-d}$	$\frac{d}{1-d}$	$\frac{d}{1-d}$	$\frac{V_{in}}{1-d}$	٪۸۲
[۱۶]	۵	$\frac{1}{1-d_1}$	$\frac{d_2}{1-d_2}$	-	$V_{in} + V_{out}$	٪۹۳
[۱۷]	۲	$\frac{2}{1-d}$	$\frac{1}{1-d}$	$\frac{3+d}{1-d}$	$\frac{V_{in}}{1-d}$	٪۹۲
[۱۸]	۳	$\frac{1}{1-d_1}$	$\frac{d_2}{1-d_2}$	d_3	V_{out1}	٪۹۳
مبدل پ.	۱	$\frac{2-d}{1-d}$	$\frac{1}{1-d}$	$\frac{d}{1-d}$	$\frac{V_{in}}{1-d}$	٪۹۱

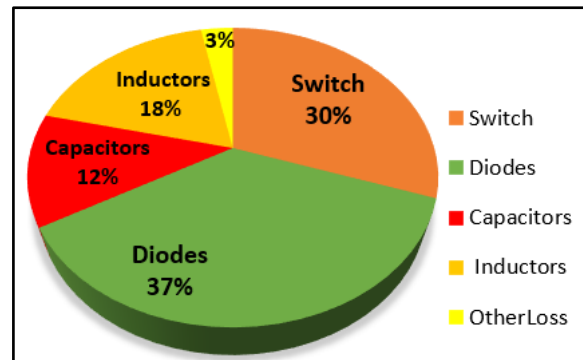
۷- نتیجه گیری

در این مقاله یک مبدل سه خروجی تک ورودی جدید برای کاربرد در سلول خورشیدی معرفی شد. پس از ارائه نتایج و تحلیل شکل موج‌های مبدل در نرم افزار OrCAD، راندمان مبدل اندازه‌گیری شد؛ که در توان نامی به حدود ۹۱٪ رسید؛ لذا در مقایسه با مبدل مشابه با شرایط یکسان، برتری داشت. مبدل پیشنهادی تنها از یک سوئیچ جهت ایجاد سه سطح مختلف ولتاژ در خروجی استفاده می‌کند. مدار کنترل مبدل پیشنهادی سه خروجی نیز ارائه شد، سیستم کنترل فیدبک در این مبدل تنها از یک کنترل کننده PI برای کاهش خطا در هر سه پورت خروجی استفاده می‌کند؛ و با استفاده از شبیه سازی توسط نرم افزار Matlab نشان داده شد که به ازاء تغییرات ولتاژ در ورودی، خروجی مبدل نیز پایدار می‌باشد. پیشنهاد می‌شود برای کارهای آتی در مبدل ارائه شده در این مقاله، تکنیک سوئیچینگ نرم پیاده شود.

مراجع

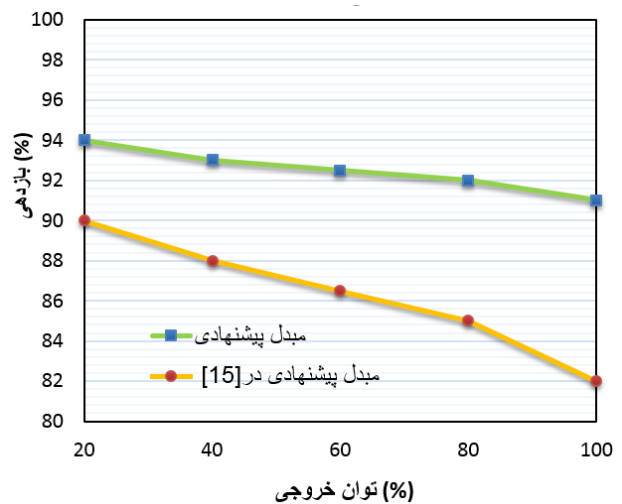
- [1] S. P. Litr, E. Dur, J. Semi, and D. Cristian, "Multiple-Output DC – DC Converters: Applications and Solutions," *Electronics*, vol. 11, no. 8, p. 2022, 2022.
- [2] D. W. Hart, *Power electronics*. Tata McGraw-Hill, 2011.
- [3] د. طاهری، غ. شاهقلیان، و م. میرطلایی، "شبیه سازی رفتار مبدل باک بوست ترکیبی با ولتاژ خروجی مثبت و بررسی ریپل ولتاژ در خروجی"، *مجله علمی - تخصصی تحقیقات نوین در برق*، سال ۹-ش ۳، ص: ۱-۸، ۱۳۹۹.
- [4] S. Paul, "Unique performance of a standalone solar photovoltaic energy system with SEPIC converter," *Mater. Today Proc.*, vol. 58, pp. 380–386, Jan. 2022.
- [5] F. L. Luo and H. Ye, *Advanced DC/DC Converters, Second Edition*. CRC Press, 2016.
- [6] F. L. Luo and H. Ye, "Positive output super-lift converters," *IEEE Trans. Power Electron.*, vol. 18, no.

(۱۶) منحنی راندمان مبدل پیشنهادی را در مقایسه با مبدل سه خروجی پیشنهادی [۱۵] در شرایط مشابه نشان می‌دهد.



شکل (۱۵): تلفات قطعات نیمه هادی مبدل پیشنهادی

جدول (۲) ویژگی‌های مبدل SIMO پیشنهادی را با مقالات مشابه قبلی مقایسه می‌کند. راندمان مبدل‌های موجود در جدول (۲) در توان ۱۱۰ وات و در شرایط مشابه با مبدل پیشنهادی ارائه شده است. مرجع [۱۲] و [۱۴] با داشتن راندمان مشابه، به ازاء دو سوئیچ دارای دو خروجی می‌باشند. مرجع [۱۲] و [۱۶] هر دو دارای دو خروجی هستند و حداکثر استرس ولتاژ، مشابه دارند اما بهره متوسط بدست آمده توسط [۱۶] به ازاء پنج سوئیچ حاصل شده است. مبدل سپیک-چوک-بوست سه خروجی در [۱۵] با داشتن ولتاژ استرس مشابه با مبدل پیشنهادی و دو بهره مشابه راندمان کمتری را از خود نشان می‌دهد. مرجع [۱۷] با داشتن سه خروجی و ولتاژ خروجی بالا در یکی از خروجی‌ها، از دو سوئیچ با توان تلفاتی زیاد استفاده می‌کند. به ازاء سه سوئیچ مرجع [۱۸]، اما با دو بهره مشابه با مبدل پیشنهادی ظاهر می‌شود. در مقایسه با مبدل‌های SIMO دیگر، مبدل پیشنهادی با سه خروجی و یک سوئیچ بهره و راندمان مناسبی ارائه می‌دهد.



شکل (۱۶): راندمان مبدل پیشنهادی در توان خروجی نامی و مقایسه با مبدل در مرجع [۱۵]

رزومه

فرشته قاسمی در اصفهان متولد شده است (۱۳۵۸). تحصیلات دانشگاهی خود را در مقطع کارشناسی مهندسی برق در دانشگاه آزاد اسلامی (۱۳۸۰) و کارشناسی ارشد مهندسی برق - در دانشگاه آزاد اسلامی واحد نجف آباد (۱۳۸۲) سپری کرده است. وی هم اکنون دانشجوی دکترای مهندسی برق دانشگاه آزاد اصفهان می باشد. فعالیت های پژوهشی و علاقه مندی ایشان در زمینه مبدل های سوئیچینگ می باشد.

محمدروح الله یزدانی در اصفهان متولد شده است (۱۳۵۷). تحصیلات دانشگاهی خود را در مقطع کارشناسی مهندسی برق - در دانشگاه صنعتی اصفهان (۱۳۸۰)، کارشناسی ارشد مهندسی برق - از دانشگاه آزاد اسلامی واحد نجف آباد (۱۳۸۳) و دکتری مهندسی برق - از دانشگاه آزاد اسلامی واحد علوم تحقیقات (۱۳۹۰) سپری کرده است. وی هم اکنون دانشیار دانشکده فنی دانشگاه آزاد اسلامی واحد اصفهان (خوراسگان) می باشد. علایق تحقیقاتی او شامل مبدل های سوئیچینگ، EMI و EMC است.

مجید دلشاد در اصفهان متولد شده است (۱۳۵۸). تحصیلات دانشگاهی خود را در مقطع کارشناسی مهندسی برق از دانشگاه کاشان (۱۳۸۰)، کارشناسی ارشد مهندسی برق از دانشگاه صنعتی اصفهان (۱۳۸۳) و دکتری مهندسی برق از دانشگاه صنعتی اصفهان (۱۳۸۹) سپری کرده است. وی در حال حاضر دانشیار دانشکده فنی دانشگاه واحد اصفهان (خوراسگان) می باشد. علایق تحقیقاتی او شامل سوئیچینگ نرم در مبدل های DC-DC و مبدل های تغذیه جریان است.

زیر نویس ها

- 1-Multi Input Multi Output
- 2- Single Input Multi Output
- 3 - Multi Input Single Output
- 4- Continuous Conduction Mode

- 1 I, pp. 105–113, Jan. 2003.
- [7] R. Kannan, N. I. A. Samad, M. F. Romlie, N. M. Nor, and L. A. Kumar, "Design and execution of single input multiple output DC-DC converter," *Proc. 2017 IEEE Int. Conf. Signal Image Process. Appl. ICSIPA 2017*, pp. 164–169, 2017.
- [8] M. Dhananjaya and S. Pattnaik, "Review on Multi-Port DC-DC Converters," *IETE Tech. Rev.*, pp. 1–14, 2021.
- [9] R. J. Wai and Z. F. Zhang, "High-Efficiency Single-Input Triple-Outputs DC-DC Converter With Zero-Current Switching," *IEEE Access*, vol. 7, pp. 84952–84966, 2019.
- [10] G. Chen, L. Chen, Y. Deng, X. He, Y. Wang, and J. Zhang, "Single coupled-inductor dual output soft-switching DC-DC converters with improved cross-regulation and reduced components," *IET Power Electron.*, vol. 10, no. 13, pp. 1665–1678, Oct. 2017.
- [11] S. Song, G. Chen, Y. Liu, Y. Hu, K. Ni, and Y. Wang, "A Three-Switch-Based Single-Input Dual-Output Converter with Simultaneous Boost & Buck Voltage Conversion," *IEEE Trans. Ind. Informatics*, vol. 16, no. 7, pp. 4468–4477, Jul. 2020.
- [12] G. Chen, Z. Jin, Y. Deng, X. He, and X. Qing, "Principle and Topology Synthesis of Integrated Single-Input Dual-Output and Dual-Input Single-Output DC-DC Converters," *IEEE Trans. Ind. Electron.*, vol. 65, no. 5, pp. 3815–3825, May 2018.
- [13] B. Faridpak, M. Farrokhifar, M. Nasiri, A. Alahyari, and N. Sadoogi, "Developing a super-lift Luo-converter with integration of buck converters for electric vehicle applications," *CSEE J. Power Energy Syst.*, vol. 7, no. 4, pp. 811–820, 2021.
- [14] O. Ray, A. P. Josyula, S. Mishra, and A. Joshi, "Integrated dual-output converter," *IEEE Trans. Ind. Electron.*, vol. 62, no. 1, pp. 371–382, Jan. 2015.
- [15] M. B. F. Prieto, S. P. Litrán, E. D. Aranda, and J. M. E. Gómez, "New Single-Input, Multiple-Output Converter Topologies: Combining Single-Switch Nonisolated DC-DC Converters for Single-Input, Multiple-Output Applications," *IEEE Ind. Electron. Mag.*, vol. 10, no. 2, pp. 6–20, Jun. 2016.
- [16] M. Dhananjaya and S. Pattnaik, "Design and implementation of a SIMO DC-DC converter," *IET Power Electron.*, vol. 12, no. 8, pp. 1868–1879, Jul. 2019.
- [17] Z. Saadatizadeh, P. C. Heris, E. Babaei, and M. Sabahi, "A New Nonisolated Single-Input Three-Output High Voltage Gain Converter with Low Voltage Stresses on Switches and Diodes," *IEEE Trans. Ind. Electron.*, vol. 66, no. 6, pp. 4308–4318, Jun. 2019.
- [18] M. Dhananjaya, D. Ponuru, T. S. Babu, B. Aljafari, and H. H. Alhelou, "A New Multi-Output DC-DC Converter for Electric Vehicle Application," *IEEE Access*, vol. 10, pp. 19072–19082, 2022.

- 1- Multi Input Multi Output
- 2- Single Input Multi Output
- 3 - Multi Input Single Output

Step-Up Three-Output Single-Switch DC-DC Converter for Solar Cell Applications

Fereshteh Ghasemi¹, Mohammad Rouhollah Yazdani*², Majid Delshad³

1-PhD student, Department of Electrical Engineering, Isfahan (Khorasgan) Branch, Islamic Azad University, Isfahan, Iran, ferghassemi@gmail.com

*2- Associate Professor, Department of Electrical Engineering, Isfahan (Khorasgan) Branch, Islamic Azad University, Isfahan, Iran, m.yazdani@khuif.ac.ir (Corresponding Author)

3-Associate Professor, Department of Electrical Engineering, Isfahan (Khorasgan) Branch, Islamic Azad University, Isfahan, Iran delshad@khuif.ac.ir

Abstract: In this article, a multi-output DC-DC converter is introduced with the integration of super lift Luo converter, sepic, and boost topology. The proposed single-input multi-output converter simultaneously generates step-up voltages in its three outputs. The proposed non-isolated step-up converter with a simple structure, using a switch and low voltage stress on the switch is introduced for the application of renewable energy. Circuit theory analyzes are presented in the continuous conduction mode and evaluated by the simulation results. The control of the proposed 110-watt converter, along with providing output control for input changes, has been investigated. The efficiency of the converter is about 91% in full load; to confirm the superiority of the converter, the efficiency of the proposed converter has been compared with the similar multi-output converters.

Key words: Step-up DC-DC converter; Multi-output converter; SEPIC; Boost; Luo.