

مبدل کلیدزنی بهره ولتاژ بالای ورودی جریان با جریان موثر سلف تزویج کم

جلیل جلیلی^۱، سید محمد مهدی میرطلائی^{۲*}، محمدرضا محمدی^۳، سید بهروز مجیدی^۴

۱- دانشجوی دکتری، دانشکده مهندسی برق، واحد نجف‌آباد، دانشگاه آزاد اسلامی، نجف‌آباد، ایران، jaliljalili@sel.iauc.ac.ir

* ۲- استادیار، دانشکده مهندسی برق، واحد نجف‌آباد، دانشگاه آزاد اسلامی، نجف‌آباد، ایران، m.mirtalaei@pel.iaun.ac.ir

۳- استادیار، دانشکده مهندسی برق، واحد نجف‌آباد، دانشگاه آزاد اسلامی، نجف‌آباد، ایران، mr.mohammadi87@yahoo.com

۴- استادیار، دانشکده مهندسی برق، واحد نجف‌آباد، دانشگاه آزاد اسلامی، نجف‌آباد، ایران، bmx@aut.ac.ir

تاریخ دریافت: ۱۴۰۱/۷/۱۰ تاریخ پذیرش: ۱۴۰۱/۱۰/۲۰

چکیده: در این مقاله یک مبدل کلیدزنی افزایش ولتاژ غیرایزوله با ورودی جریان ارائه شده است. در این مبدل برای تحقق افزایش بهره ولتاژ از سلف‌های کوپل شده و خازن بوت استرپ استفاده شده است. جریان ورودی این مبدل پیوسته و در مقایسه با مبدل‌های مشابه دارای ریپل جریان ورودی کمتری می‌باشد. در این مبدل با کاهش جریان موثر در سلف تزویج، از مس کمتر و هسته فریت کوچکتری برای سیم‌پیچ سلف تزویج استفاده می‌باشد. همچنین به دلیل اشتراک زمین بین ورودی و خروجی مبدل، جریان مد مشترک کاهش یافته است. در این مقاله عملکرد اولیه مبدل به طور کامل تشریح شده و به منظور تایید مبدل پیشنهادی نتایج شبیه‌سازی با استفاده از نرم افزار ارکد و یک نمونه آزمایشگاهی ساخته شده برای ولتاژ ورودی ۲۰ ولت و خروجی ۴۰۰ ولت در توان ۲۰۰ وات به طور کامل ارائه شده است.

واژه‌های کلیدی: بهره ولتاژ بالا، سلف تزویج، غیرایزوله، مبدل کلیدزنی.

۱- مقدمه

خورشیدی به ۲۲۰ ولت متناوب مناسب نمی‌باشد [3]. به همین دلیل

مبدل‌های بهره ولتاژ بالای متنوعی توسط محققان ارائه می‌شود.

مبدل بهره ولتاژ بالای [4] از ترکیب یک مبدل بوست و یک مبدل

SEPIC ایزوله تشکیل شده است. در این مبدل با توجه به شباهت

ورودی هر دو مبدل، با ترکیب این دو مبدل از یک کلید و سلف ورودی

مشترک استفاده شده است. ریپل جریان ورودی در این مبدل پایین

است. اما مبدل به صورت کلیدزنی سخت می‌باشد.

مبدل [5] یک میل بهره ولتاژ بالا می‌باشد. در این مبدل با اضافه

کردن یک مدار کلمپ-اکتیو، کلیدها در شرایط کلید زنی در ولتاژ صفر

(ZVS)^۲ خاموش می‌شوند. ریپل جریان ورودی این مبدل بالا است،

بنابراین برای سلول‌های خورشیدی مناسب نیست. برای کاربرد این

مبدل در سلول خورشیدی باید از فیلتر LC در ورودی مبدل استفاده

کرد تا با کاهش ریپل جریان ورودی مانع از کاهش طول عمر سلول

یکی از مهمترین انرژی‌های جایگزین سوخت‌های فوسیلی، انرژی

خورشید است. زمانی که پنل‌های خورشیدی در معرض نور خورشید قرار

می‌گیرند، ولتاژی در حدود ۴۵-۲۰ ولت را تولید می‌کند. برای تبدیل

ولتاژ پایین پنل‌های خورشیدی به ۲۲۰ ولت متناوب نیاز به یک مبدل

بهره ولتاژ بالا می‌باشد [۱]. از طرفی جریان کشی با ریپل^۱ بالا یا جریان-

کشی گسسته باعث کاهش طول عمر پنل‌های خورشیدی می‌شود.

همچنین برای حذف جریان مد مشترک نیاز است تا پنل سلول

خورشیدی زمین مشترک با شبکه داشته باشد. بنابراین لازم است زمین

ورودی و خروجی مبدل بهره ولتاژ بالا نیز یکسان باشد [۲].

به دلیل مشکلات متعدد مبدل بوست مرسوم از جمله: بهره ولتاژ

پایین، استرس ولتاژ بالای کلید^۲ و راندمان پایین، برای تبدیل ولتاژ سلول

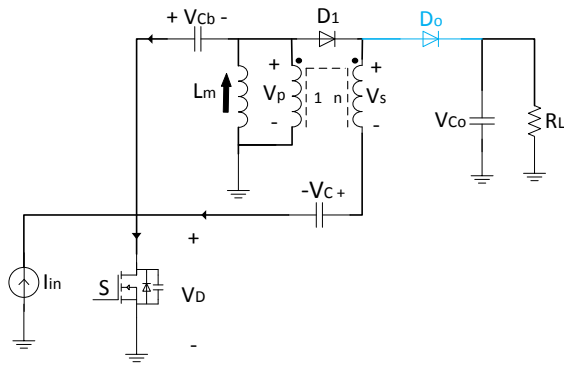
خورشیدی شود. جریان موثر (RMS) سیم پیچ اولیه در این مبدل بالا است. بنابراین نیازمند فریت بزرگتر و مصرف مس بیشتری می باشد [۶] و [۷].

در این مقاله، یک مبدل کلیدزنی بهره ولتاژ بالا ارائه شده است (شکل ۱). در مبدل پیشنهادی، جریان ورودی مبدل به صورت پیوسته با ریپل پایین می باشد. زمین ورودی و خروجی مبدل مشترک می باشد. همچنین جریان RMS سلف تزویج اولیه نسبت به مبدل ها مشابه پایین تر می باشد.

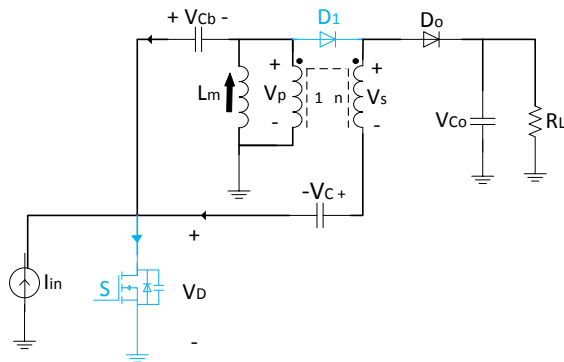
۲- توصیف و عملکرد مبدل

مبدل بهره ولتاژ بالای پیشنهادی در شکل (۱) نمایش داده شده است. این مبدل دارای کلید S ، ۳ خازن C ، C_b و C_o و سلف تزویج و دیودهای D_1 و D_o می باشد.

عملکرد مبدل پیشنهادی در ۲ مد (شکل ۲) ارائه شده است و شکل موج های ولتاژ و جریان در شکل (۳) نمایش داده شده است. در تحلیل عملکرد مدارها، مبدل در وضعیت پایدار و المان ها به صورت ایده آل در نظر گرفته شده است. سلف نشتی در نظر گرفته نشده است.



(آ)



(ب)

شکل (۲): وضعیت ها مبدل پیشنهادی. (آ) وضعیت ۱. (ب) وضعیت ۲.

وضعیت ۱ $[t_0 - t_1]$ (شکل ۳-آ):

در این فاصله زمانی، کلید روشن می باشد. در این وضعیت دیود

D_1 روشن و دیود خاموش می باشد. برای محاسبه ولتاژ خازن C

داریم:

$$-V_p + V_s + V_C = 0 \quad (1)$$

$$V_s = nV_p \quad (2)$$

$$V_p = -V_{Cb} \quad (3)$$

از روابط (۱) تا (۳) می شود نتیجه گرفت:

$$V_C = (n - 1)V_{Cb} \quad (4)$$

در این فاصله زمانی جریان سلف ورودی برابر است با:

$$\Delta I_{in} = \frac{DTV_{in}}{L_{in}} \quad (5)$$

در رابطه (۵)، D چرخه وظیفه می باشد.

وضعیت ۲ $[t_1 - t_2]$ (شکل ۳-ب):

در این فاصله زمانی، کلید خاموش می باشد. در این وضعیت دیود

D_1 خاموش و دیود D_o روشن می باشد. ولتاژ خروجی مبدل برابر است

با:

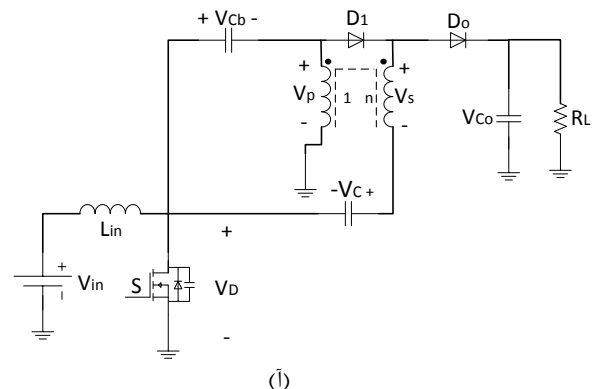
$$V_o = V_D + V_C + V_s \quad (6)$$

$$V_p = V_D - V_{Cb} \quad (7)$$

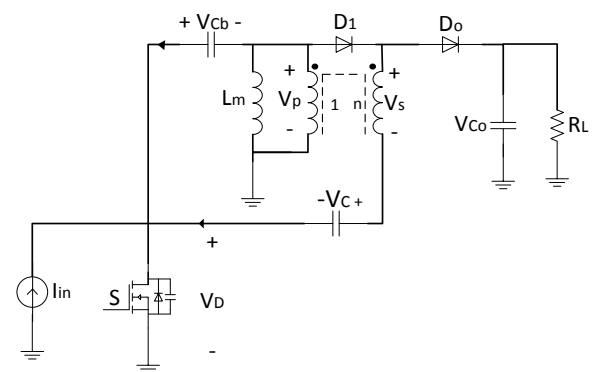
بنابراین ولتاژ خروجی برابر است با:

$$V_o = V_D + (n - 1)V_{Cb} + n(V_D - V_{Cb}) \quad (8)$$

$$V_o = (n + 1)V_D - V_{Cb} \quad (9)$$



(آ)



(ب)

شکل (۱): مبدل پیشنهادی و مدار معادل. (آ) مبدل پیشنهادی. (ب)

مدار معادل

خازن ها به اندازه کافی بزرگ در نظر گرفته شده است به طوری که ولتاژ دو سر خازن ها ثابت باشد. همچنین عملکرد مبدل در حالت هدایت پیوسته (CCM) بررسی می شود.

۴- نتایج شبیه‌سازی

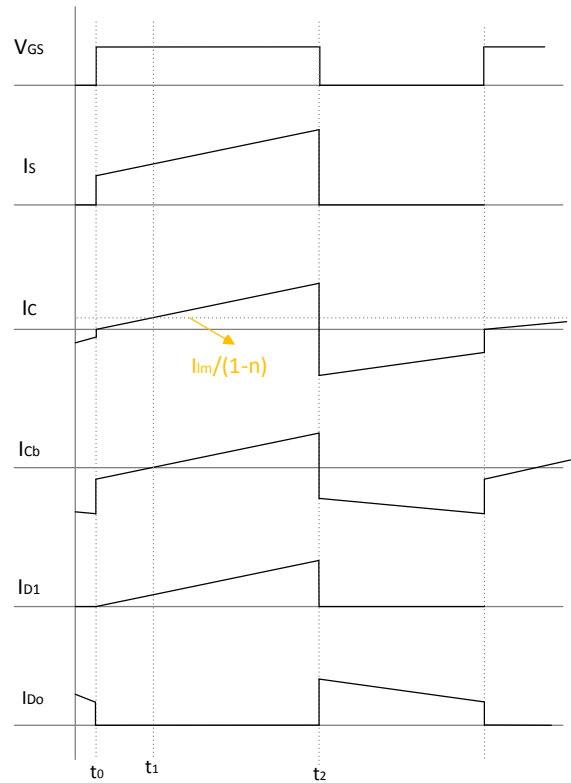
نتایج شبیه‌سازی برای مبدل پیشنهادی با ورودی ۲۰V و خروجی ۴۰۰ ولت در توان ۲۰۰ و ولت مطابق جدول (۱) در نرم افزار ارکد انجام شده و در شکل (۴) ارائه شده است. در شکل (۴-آ)، شکل موج ولتاژ و جریان کلید نمایش داده شده است. همانگونه که مشاهده می‌شود استرس ولتاژ کلید حدوداً ۷۰V می‌باشد. شکل (۴-ب)، شکل موج جریان دیود D_1 جریان دیود D_o را نشان می‌دهد. شکل (۴-ج) جریان خازن C_b را نشان می‌دهد.

جدول (۱): مشخصات مبدل شبیه‌سازی شده

عناصر	نماد	مقادیر
توان	P_o	۱۰۰ W
ولتاژ ورودی	V_{in}	۲۰ V
ولتاژ خروجی	V_o	۴۰۰ V
فرکانس کلید	f_{sw}	۵۰ kHz
خازن	C, C_b	۴۷ μF
خازن	C_o	۱۰ μF
سلف ورودی	L_{in}	۱۰۰ μH
نسبت تبدیل ترانس	$1/n$	۵
دیود	D_1, D_2	MUR840
کلید	S	IRF540

در این فاصله زمانی جریان سلف ورودی برابر است با:

$$\Delta I_{in} = \frac{(1-D)T(V_{in}-V_D)}{L_{in}} \quad (10)$$



شکل (۳): شکل موج‌های ولتاژ و جریان مبدل پیشنهادی

۳- ملاحظات طراحی

در این بخش بهره ولتاژ مبدل و تنش ولتاژ دیودها بررسی می‌شود.

۳-۱- بهره ولتاژ

با استفاده از بالانس ولت-ثانیه سلف ورودی L_{in} بر طبق روابط (۵) و (۱۰) ولتاژ کلید V_D در وضعیت ۲ برابر است با:

$$V_D = \frac{1}{1-D} V_{in} \quad (11)$$

بنابراین بهره ولتاژ مبدل طبق روابط ۶ و ۹ برابر است با:

$$M = \frac{V_o}{V_{in}} = \frac{n+D}{1-D} \quad (12)$$

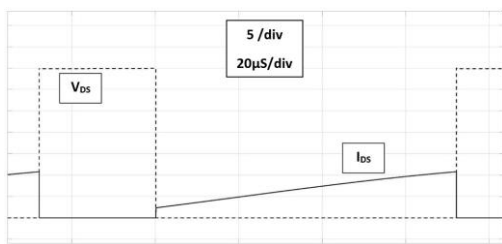
۳-۲- تنش ولتاژ دیودها

مطابق وضعیت ۱، استرس ولتاژ D_o برابر است با:

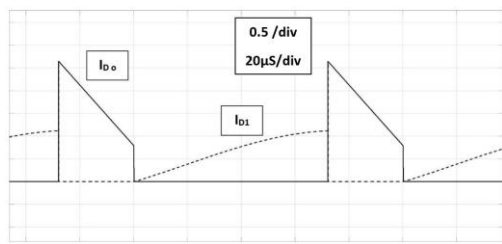
$$V_{D_o} = V_o - V_{in} \quad (13)$$

همچنین مطابق وضعیت ۲، استرس ولتاژ D_1 برابر است با:

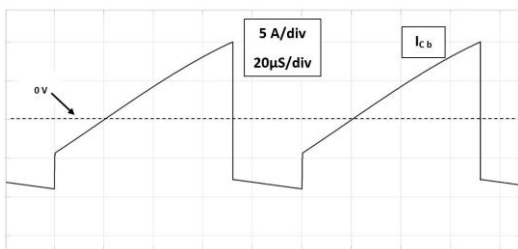
$$V_{D_1} = V_o - \frac{D}{1-D} V_{in} \quad (14)$$



(آ)

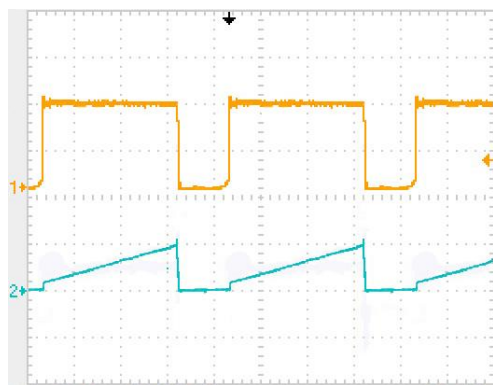


(ب)

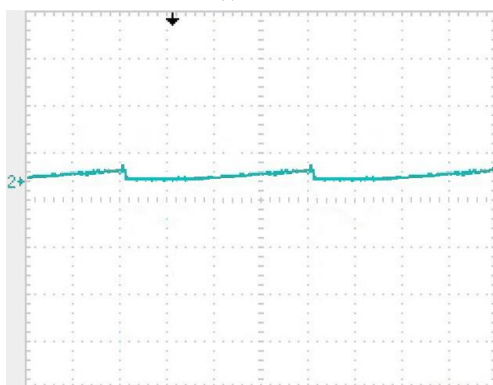


(ج)

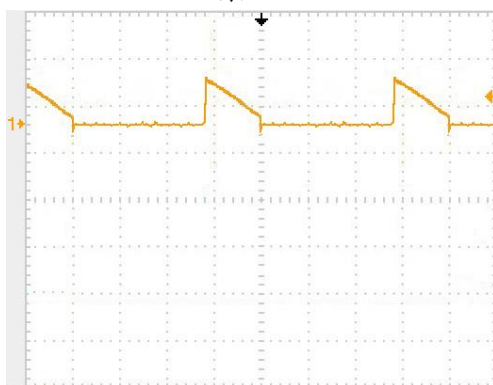
شکل (۴): شکل موج‌های شبیه‌سازی شده با ارکد. شکل (۴-آ) موج ولتاژ و جریان کلید ۱. شکل (۴-ب) موج جریان دیودها. شکل (۴-ج) موج خازن C_b .



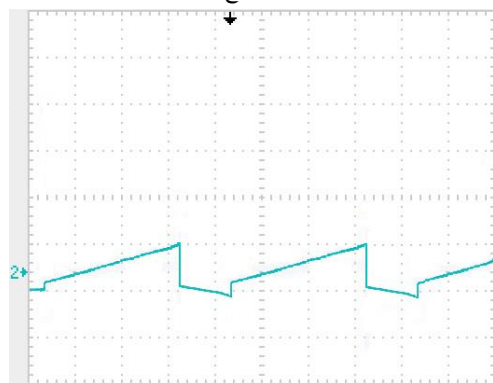
(ا)



(ب)

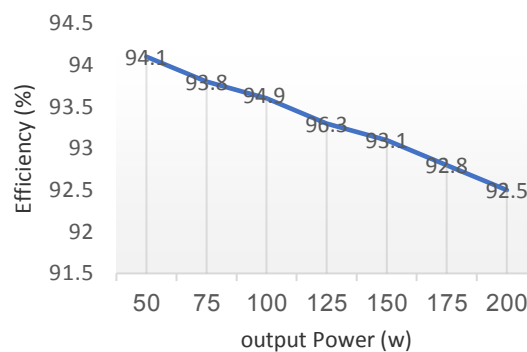


(ج)



شکل ۶: شکل موج‌های مبدل پیشنهادی ساخته شده. محور زمان در کلیه شکل‌ها (2.5μS/div) می‌باشد. (ا) شکل موج ولتاژ گیت-سورس (5V/div) و جریان درین سوئیچ (25A/div). (ب) شکل موج جریان دیود (5A/div) D₁. (ج) شکل موج جریان (5A/div) D₀. (د) شکل موج جریان خازن C_b (20A/div).

بازده مبدل پیشنهادی در بارهای بین ۵۰-۲۰۰ وات شبیه‌سازی و در شکل (۵) نمایش داده شده است. همان‌طور که مشاهده می‌شود بالاترین بازده در این مبدل حدود ۹۴/۱٪ می‌باشد. با توجه به شکل (۵) هر چه توان مبدل کاهش یابد بازدهی مبدل نیز کاهش می‌یابد. مبدل ساخته شده مشابه مبدل شبیه‌سازی شده و بر طبق جدول (۱) می‌باشد.



شکل (۵): بازده مبدل پیشنهادی در توان‌های مختلف

۵- نتایج آزمایشگاهی ساخته شده

همان‌طور که مشاهده می‌شود شکل (۶-ا) شکل موج ولتاژ گیت-سورس و جریان کلید را نمایش می‌دهد. در این مبدل از کلید IRFP540 استفاده شده است که ولتاژ درین-سورس ۱۰۰ ولت را تحمل می‌کند همچنین مقاومت این کلید در زمان روشن شدن ۰/۰۷ اهم می‌باشد. شکل (۶-ب) شکل موج جریان‌های دیودها را نمایش می‌دهد. در این مبدل از دیودهای MUR840 استفاده شده است که در جریان کشی کمتر از ۳ آمپر افت ولتاژ کمتر از ۱ ولت را دارد. شکل (۶-ج) شکل موج جریان خازن C_b را نمایش می‌دهد. این شکل موج می‌توان دریافت که با حذف جریان DC سیم‌پیچ اولیه سلف تزویج، جریان RMS سیم‌پیچ کاهش یافته است.

با کمی مقایسه می‌توان دریافت که بهره مبدل [۵]، از مبدل [۴] و مبدل پیشنهادی بیشتر است، اما ریپل جریان ورودی مبدل پیشنهادی و مبدل [۴] از مبدل [۵] کمتر است.

۶- تنوع مبدل پیشنهادی

مطابق شکل (۷-ا) با اضافه کردن یک مدار کلمپ-اکتیو می‌توان مبدل پیشنهادی را به یک مبدل کلیدزنی نرم بهره ولتاژ بالا تبدیل کرد. با استفاده از مدار کلمپ-اکتیو شرایط ZVS برای کلیدها فراهم می‌شود. ولتاژ گیت-سورس مبدل شکل (۷-ا) در شکل (۷-ب) نمایش داده شده است.

شکل (۸) مبدل کلیدزنی سخت بهره ولتاژ را نشان می‌دهد. این مبدل نسبت به مبدل شکل (۱) دارای بهره بالاتری می‌باشد اما از یک

- 2018, doi: 10.1109/TPEL.2017.2746750.
- [3] J. Jalili, S. M. M. Mirtalaei, M. R. Mohammadi, and B. Majidi, "A ZVS high step-up converter based on an integrated boost-cuk topology," *Electr. Eng.*, pp. 1–10, 2021. doi: 10.1007/s00202-021-01340-3.
- [4] K.-B. Park, G.-W. Moon, and M.-J. Youn, "Nonisolated high step-up boost converter integrated with sepic converter," *IEEE Trans. Power Electron.*, vol. 25, no. 9, pp. 2266–2275, 2010. doi: 10.1109/TPEL.2010.2046650.
- [5] K. I. Hwu, Y. T. Yau, and J.-J. Shieh, "High step-up converter based on coupling inductor and bootstrap capacitors with active clamping," in *2012 IEEE Third International Conference on Sustainable Energy Technologies (ICSET)*, 2012, pp. 364–368. doi: 10.1109/TPEL.2013.2289387.
- [6] J. Guo *et al.*, "Design considerations for PPS controlled current-fed DAB converter to achieve full load range ZVS and low inductor current stress," *IEEE Trans. Ind. Appl.*, vol. 57, no. 6, pp. 6261–6276, 2021. doi: 10.1109/TIA.2021.3116541.
- [7] Z. Li, Y. Wang, L. Shi, J. Huang, and W. Lei, "Optimized modulation strategy for three-phase dual-active-bridge DC-DC converters to minimize RMS inductor current in the whole load range," in *2016 IEEE 8th international power electronics and motion control conference (IPEMC-ECCE Asia)*, 2016, pp. 2787–2791. doi: 10.1109/IPEMC.2016.7512739.

رزومه



جلیل جلیلی سیانی در نائین متولد شده است (۱۳۶۶). تحصیلات دانشگاهی خود را در مقطع کارشناسی مهندسی برق- الکترونیک از دانشگاه آزاد اسلامی واحد اصفهان (۱۳۸۹)، کارشناسی- ارشد مهندسی برق- الکترونیک از دانشگاه آزاد اسلامی واحد نجف آباد (۱۳۹۳) سپری کرده است. فعالیت‌های پژوهشی و علاقه‌مندی ایشان در زمینه الکترونیک قدرت، مبدل‌های DC-DC بهره ولتاژ بالا است. و در حال حاضر دانشجوی دکتری گروه برق دانشگاه آزاد اسلامی واحد نجف آباد می‌باشد.



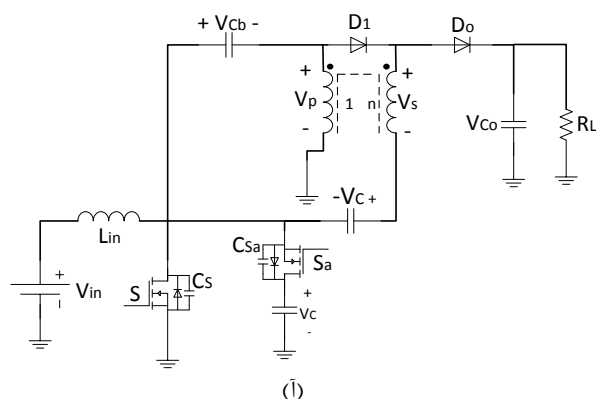
سید محمد مهدی میرطلایی مدرک کارشناسی مهندسی برق خود را از دانشگاه صنعتی اصفهان در سال ۱۳۸۴ و مدارک کارشناسی ارشد و دکتری مهندسی برق خود را به ترتیب در سال‌های ۱۳۸۶ و ۱۳۹۱ از دانشگاه صنعتی امیرکبیر دریافت نمود. نامبرده از سال ۱۳۸۸ عضو هیئت علمی دانشکده مهندسی برق دانشگاه آزاد اسلامی واحد نجف‌آباد می‌باشد. زمینه‌های تحقیقاتی مورد علاقه ایشان الکترونیک قدرت، محرک‌های الکتریکی و سازگاری الکترومغناطیسی می‌باشد.



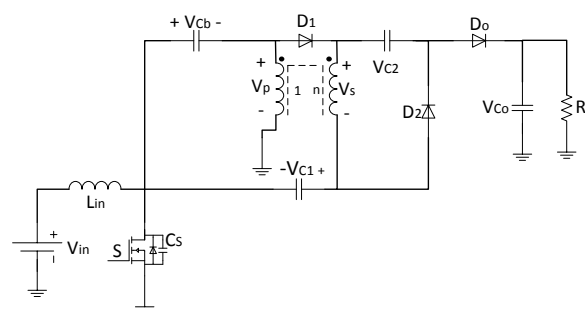
محمد رضا محمدی مدرک کارشناسی خود در رشته مهندسی برق از دانشگاه صنعتی امیرکبیر و مدرک کارشناسی ارشد و دکتری را از دانشگاه صنعتی اصفهان دریافت نموده است. او در حال حاضر استادیار

خازن و یک دیود اضافه‌تر استفاده کرده است. بهره ولتاژ در مبدل شکل (۹) برابر است با:

$$M = \frac{2-D}{1-D} (1+n) \quad (15)$$



شکل ۷: مبدل کلیدزنی نرم بهره ولتاژ بالای پیشنهادی. (آ) مبدل کلیدزنی نرم. (ب) شکل موج ولتاژ گیت-سورس کلیدها



۷- نتیجه

در این مقاله ابتدا مبدل‌های مورد استفاده در زمینه انرژی‌های خورشیدی مورد بررسی قرار گرفته است، سپس یک مبدل کلیدزنی بهره ولتاژ بالا غیرایزوله با کاربرد مشابه پیشنهاد شده است. برای بررسی و ارزیابی مبدل پیشنهادی نتایج شبیه‌سازی و عملی مبدل در قسمت ۴ و ۵ ارائه شده است. از آنجایی که جریان ورودی مبدل پیشنهادی به طور پیوسته است می‌تواند برای کاربردهای سلول خورشیدی مناسب باشد. همچنین به دلیل پایین بودن مقدار RMS جریان سلف تزویج اولیه از مس کمتر و هسته فریت کوچکتری استفاده شده است.

مراجع

- [1] B. P. R. Baddipadiga, V. A. K. Prabhala, and M. Ferdowsi, "A family of high-voltage-gain dc-dc converters based on a generalized structure," *IEEE Trans. Power Electron.*, vol. 33, no. 10, pp. 8399–8411, 2017. doi: 10.1109/TPEL.2017.2777451.
- [2] M. Forouzes, Y. Shen, K. Yari, Y. P. Siwakoti, and F. Blaabjerg, "High-Efficiency High Step-Up DC-DC Converter With Dual Coupled Inductors for Grid-Connected Photovoltaic Systems," *IEEE Trans. Power Electron.*, vol. 33, no. 7, pp. 5967–5982, Jul.

دانشگاه آزاد اسلامی واحد نجف آباد است زمینه های تحقیقاتی او شامل مبدل های الکترونیک قدرت می باشد.



بهروز مجیدی در اصفهان متولد شده است. او مدرک دکترای خود را در رشته مهندسی برق از دانشگاه صنعتی امیرکبیر تهران دریافت نموده است. او در حال حاضر استادیار دانشگاه آزاد اسلامی واحد نجف آباد است. زمینه های تحقیقاتی او شامل ماشین های الکتریکی، الکترونیک قدرت و درایوهای سرعت متغیر می باشد.

زیر نویس ها

- ¹ Ripple
- ² Switch
- ³ Zero Voltage Switch
- ⁴ Root Mean Square
- ⁵ Continuous Conduction Mode
- ⁶ Duty cycle

The current-fed high step-up switching converter with low coupled-inductor RMS current

Jalil Jalili¹, Sayyed Mohammad Mehdi Mirtalaei², Mohammad Reza Mohammadi³, Behrooz Majidi⁴

- 1- Ph.D. Student, Department of Electrical Engineering, Najafabad Branch, Islamic Azad University, Najafabad, Iran, jaliljalili@sel.iauc.ac.ir
- 2- Assistant Professor, Department of Electrical Engineering, Najafabad Branch, Islamic Azad University, Najafabad, Iran, m.mirtalaei@pel.iaun.ac.ir
- 3- Assistant Professor, Department of Electrical Engineering, Najafabad Branch, Islamic Azad University, Najafabad, Iran, mr.mohammadi87@yahoo.com
- 4- Assistant Professor, Department of Electrical Engineering, Najafabad Branch, Islamic Azad University, Najafabad, Iran, bmx@aut.ac.ir

Abstract: In this paper, a non-isolated current-fed high step-up switching converter, is presented. In proposed converter are used of coupled-inductor and bootstrap capacitor. Input current proposed converter is continuous and compared to its high step-up counterpart has less ripple input current. With low coupled-inductor RMS current in the proposed, used of copper losses and smaller ferrite core. Also, due to common ground, common mode current is decreased. In this paper, the operational principle and characteristics of proposed converter are presented, and in order to verify the proposed converter, a 20-400V, 200W prototype converter is implemented and experimental results are provided.

Keywords: high step-up, coupled-inductor, non-isolated, switching converter.