

ارائه روشی جهت ارزیابی قابلیت اطمینان شبکه‌های توزیع فعال با استفاده از شبیه‌سازی مونت کارلو

ایمان چهارمحالی^۱، محمد جعفری^{۱*}

۱- استادیار، گروه مهندسی برق، واحد اندیشک، دانشگاه آزاد اسلامی، اندیشک، ایران.

Mohammad.jafarifar@gmail.com

تاریخ پذیرش: ۱۴۰۲/۹/۲۰

تاریخ دریافت: ۱۴۰۲/۷/۱۲

چکیده: جهت ارزیابی قابلیت اطمینان شبکه‌های توزیع فعال، نیاز به مدل‌سازی منابع تولید پراکنده عمدتاً تجدیدپذیر می‌باشد. مدل‌های قابل اطمینان سنتی (رایج) قادر نبوده که ماهیت متناوب و تصادفی این منابع انرژی را در نظر بگیرند لذا نیاز به یک مدل جدید قابلیت اطمینان جهت مدل‌سازی منابع تولید این نوع شبکه‌های توزیع، ضروری می‌باشد. در روش‌های تحلیلی، یک مدل تحلیلی از شبکه تهیه شده و بصورت ریاضی مسئله حل می‌شود؛ ولی با پیچیده شدن شبکه، حل مسائل بسیار دشوار و عملاً غیرممکن می‌شود. بنابراین به لحاظ پیچیدگی ساختار و تنوع حالت‌های بهره‌برداری شبکه‌های توزیع فعال، جهت ارزیابی قابلیت اطمینان آن‌ها، یک روش شبیه‌سازی [مونت کارلو] پیشنهاد شده است. نرم‌افزار مورد استفاده برای انجام شبیه‌سازی‌ها متلب می‌باشد. در این روش، تمامی حالت‌های خرابی اجزای شبکه بصورت تصادفی دسته‌بندی و مشخص شده است. از طرفی با بکارگیری مدل پیشنهادی قابلیت اطمینان DGها، ماهیت تصادفی بودن این منابع بطور دقیق در فرآیند شبیه‌سازی لحاظ شده است. نتایج شبیه‌سازی یک شبکه توزیع فعال نمونه حاکی از آن است که، با ورود میکروشبکه‌ها، شاخص‌های قابلیت اطمینان شبکه و بارهای آن بهبود یافته‌اند ولیکن میکروشبکه بیشترین تأثیر را روی شاخص‌های بارهای درون خود میکروشبکه داشته است.

واژه‌های کلیدی: میکروشبکه، شبکه توزیع فعال، مدل قابلیت اطمینان تولید پراکنده.

۱- مقدمه

می‌شود، هنگامی که واحدهای DG (تولیدات پراکنده) وارد شبکه می‌گردند، منجر به فلوی دو سویه توان می‌شوند. در نتیجه امروزه شبکه‌های توزیع از حالت غیرفعال به شبکه‌های توزیع فعال تبدیل شده‌اند. لذا چالش‌های عمده‌ای در ارزیابی قابلیت اطمینان آن‌ها بوجود آمده است. اولین چالش این است که چگونه و بطور دقیق بتوان مدل منابع را در ارزیابی قابلیت اطمینان وارد نمود. دومین چالش، توسعه و تعمیم یک الگوریتم ارزیابی جدید است که بتواند فلوی دو جهته توان ناشی از ورود میکروشبکه‌ها را مورد بررسی قرار دهد. در مطالعات گذشته با میکروشبکه اغلب به عنوان یک شبکه قدرت مرسوم در مقیاس کوچک رفتار می‌گردید و حالت‌های خرابی منابع انرژی تجدیدپذیر در نظر گرفته نشده بود [۱-۳]. این روش‌ها برای تحلیل شبکه‌های توزیع شامل منابع تولید همزمان برق و گرما* (CHP)

در طی سالیان گذشته، مهندسی انرژی و قدرت بطور ویژه در زمینه موضوعات مرتبط با کاهش منابع انرژی فسیلی به دلیل بازده پایین و آلودگی‌های زیست‌محیطی ناشی از آن‌ها، مطالعات زیادی داشته‌اند. به همین دلیل گرایش جدیدی به سمت تولید انرژی به صورت محلی در سطح ولتاژ توزیع ایجاد شده است. این منابع تولید در مقیاس کوچک بوده و عمدتاً از تکنولوژی منابع انرژی تجدیدپذیر و یا غیرمتعارف مانند گاز طبیعی، انرژی باد، سلول‌های خورشیدی و غیره بهره می‌برند. این مفهوم، به نام تولید پراکنده (DG) شناخته شده و به آن‌ها منابع انرژی توزیع‌شد (DERS) یا ریز منبع گفته می‌شود. از آنجا که بطور مرسوم انرژی الکتریکی توسط منبع توان اصلی برای مصرف‌کننده‌ها تولید

* . Combined Heat and Power

۲- متوسط زمان قطع سرویس نقاط بار (F): این معیار برابر است با متوسط زمان قطع سرویس مشترکین در نقاط بار.

۳- در دسترس نبودن سالانه نقاط بار (U): این معیار برابر است با احتمال عدم دسترسی به سرویس برق یا متوسط زمان قطع سرویس مشترکین در نقاط بار در طول یک سال.

این معیارها به تنهایی نمی‌توانند تعیین کننده وضعیت و رفتار یک سیستم باشند. چونکه مقادیر یکسان معیارها، گویای تعداد مشترک و یا میزان بار متصل به نقطه بار نیست. به همین دلیل و نیز به جهت اهمیت ویژه خروج سیستم از حالت عملکرد ممکن است که منجر به بی‌برق شدن تعداد بسیاری از مشترکین گردد، شاخص‌های مختلفی مطرح شده‌اند. هر کدام از این شاخص‌ها از زاویه‌ای خاص به سیستم می‌نگرد و با اجماع این شاخص‌ها با دقت بیشتری می‌توان قابلیت اطمینان سیستم توزیع را ارزیابی نمود.

۱. شاخص متوسط تعداد قطع برق سیستم[□]:

$$SAIFI = \frac{\sum_{i=1}^n \lambda_i N_i}{\sum_{i=1}^n N_i} = \frac{\text{تعداد کل قطعی‌های مشترکین}}{\text{تعداد}} \quad (1)$$

که در آن، λ_i نرخ خرابی[□] و N_i تعداد مشترکین وصل شده به نقطه بار i ام می‌باشد. این شاخص نشان می‌دهد که به طور متوسط هر مشترک در دوره زمانی مورد نظر، چه تعداد بار قطع شده است و بر حسب (مشترک / قطعی) بیان می‌گردد.

۲. شاخص متوسط مدت زمان قطع برق سیستم[□]:

$$SAIDI = \frac{\sum_{i=1}^n U_i N_i}{\sum_{i=1}^n N_i} = \frac{\text{مجموع دوره‌های زمانی قطع برق مشترکین}}{\text{تعداد کل مشترکین مشترکین}} \quad (2)$$

که در آن، N_i تعداد مشترکین نقطه بار i ام و U_i نیز زمان خروج (خاموشی) سالانه آن می‌باشد. این شاخص بیانگر مدت زمان متوسط قطع برق هر مشترک در دوره زمانی مورد مطالعه است و بر حسب (مشترک / ساعت) بیان می‌شود.

$$CAIDI = \frac{\sum_{i=1}^n U_i N_i}{\sum_{i=1}^n \lambda_i N_i} = \frac{\text{مجموع دوره‌های زمانی قطع برق مشترکین}}{\text{تعداد کل قطعی‌های برق مشترکین}} \quad (3)$$

در این شاخص متوسط زمان خاموشی هر مشترک به ازای هر بار قطع برق مدنظر قرار گرفته و بر حسب (قطعی، مشترک / ساعت) بیان می‌گردد.

۳. شاخص متوسط دسترسی به انرژی برق (دسترس پذیری)

$$ASAI = \frac{\sum_{i=1}^n N_i \times 8760 - \sum_{i=1}^n U_i N_i}{\sum_{i=1}^n N_i \times 8760} \quad (4)$$

و ژنراتورهای متداول مفید بوده ولیکن جهت ارزیابی شبکه‌های توزیع شامل ژنراتورهای بادی، سیستم‌های فتوولتائیک و یا دیگر منابع انرژی تجدیدپذیر، مناسب نمی‌باشند.

یک رویکرد تحلیلی در [۴] جهت مطالعه اثر DGها روی قابلیت اطمینان سیستم توزیع پیشنهاد شده است.

که در آن خروجی DG، خطاهای DG و تغییرات بار لحاظ شده است؛ ولی این رویکرد نیز قادر به ارزیابی حالت‌های متنوع بهره‌برداری از میکروشبکه‌ها نمی‌باشد. در [۵] به این نکته اشاره شده است که مدل‌سازی حالت‌های متنوع بهره‌برداری، چالش عمده در ارزیابی قابلیت اطمینان میکروشبکه‌ها می‌باشد. در [۶] از روش تحلیلی درخت خطاها جهت ارزیابی قابلیت اطمینان میکروشبکه‌های مجزا در حالت اضطرار استفاده شده است. از این روش تنها می‌توان جهت ارزیابی سیستم‌های با مقیاس کوچک استفاده نموده و نمی‌توان از آن برای ارزیابی حالت میکروشبکه‌های متصل بهره برد.

در [۷] قابلیت اطمینان میکروشبکه ترکیبی بادی- فتوولتائیک که فقط در حالت جزیره‌ای کار می‌کند توسط روش شبیه‌سازی مونت کارلو مورد بررسی قرار گرفته است.

در این مقاله ابتدا مدل‌سازی قابلیت اطمینان منابع انرژی تجدیدپذیر معرفی شده است سپس مفاهیم تولید پراکنده، میکروشبکه و شبکه‌های توزیع فعال به طور مختصر آورده شده است. در ادامه اصول و مفاهیم بنیادی شبیه‌سازی مونت کارلو بیان گردیده، سپس یک روش پیشنهادی مبتنی بر شبیه‌سازی مونت کارلو جهت ارزیابی قابلیت اطمینان شبکه‌های توزیع فعال دارای چندین میکروشبکه (که شامل منابع DG تجدیدپذیر می‌باشند)، ارائه و فرآیند کلی شبیه‌سازی تشریح شده است. در انتهای پژوهش توسط این روش پیشنهادی، ارزیابی قابلیت اطمینان یک شبکه توزیع فعال نمونه، شبیه‌سازی شده و نتایج حاصله بررسی و تحلیل شده است.

۲- شاخص‌های اصلی ارزیابی قابلیت اطمینان شبکه‌های توزیع

هر معیارهای مختلفی برای ارزیابی قابلیت اطمینان شبکه‌های توزیع به کار می‌روند. این معیارها از نقطه نظر پیوستگی و کیفیت سرویس‌دهی به مشترکین، در نقاط بار و یا در سطح یک ناحیه یا کل شبکه توزیع، محاسبه می‌شوند. معیارهای متداول برای ارزیابی قابلیت اطمینان شبکه‌های توزیع عبارتند از:

۱- نرخ قطع سرویس در نقاط بار (λ): این معیار برابر است با متوسط تعداد دفعات قطع سرویس مشترکین در نقاط بار.

§ . System Average Interruption Duration Index

† . System Average Interruption Frequency Index

‡ . Failure Rate

$$\frac{V}{V_0} = \left(\frac{H}{H_0} \right)^n \quad (۸)$$

در آن V_0 سرعت باد اندازه‌گیری شده در ارتفاع H_0 و V سرعت باد مورد نظر در ارتفاع H می‌باشد. که در اینجا n ضریب پراکندگی باد که بوده که بین مقادیر صفر تا ۰/۴ متغیر است و به سرعت باد، ناهموازی زمین و شرایط جوی وابسته می‌باشد. بر اساس تابع توزیع احتمال ویبال، تابع توزیع احتمال سرعت باد از رابطه زیر بدست می‌آید:

$$f(V) = \frac{k}{c} \left(\frac{V}{c} \right)^{k-1} e^{-\left(\frac{V}{c} \right)^k} \quad (۹)$$

همچنین تابع توزیع تجمعی آن نیز عبارت است از:

$$F(V) = \frac{k}{c} \left(\frac{V}{c} \right)^{k-1} e^{-\left(\frac{V}{c} \right)^k} \quad (۱۰)$$

که در آن k و c همان ضرایب متناظر با ضرایب تابع توزیع ویبال بوده و عبارتند از:

$$k = \left[\frac{\sum_{i=1}^n V_i^k \ln(V_i) - \frac{\sum_{i=1}^n \ln(V_i)}{n}}{\sum_{i=1}^n V_i^k} \right]^{-1} \quad (۱۱)$$

$$c = \left(\frac{1}{n} \sum_{i=1}^n V_i^k \right)^{\frac{1}{k}} \quad (۱۲)$$

که V_i سرعت باد در بازه زمانی i و n تعداد سرعت غیر صفر باد می‌باشد. قدرت بادی که از مساحت A یا فضای چرخش پره توربین می‌گذرد، با توان سوم سرعت باد نسبت مستقیم دارد و عبارت است از:

$$P(V) = \quad (۱۳)$$

$$\frac{1}{2} \rho A V^3$$

که در آن ρ چگالی هوا می‌باشد. نهایتاً انرژی تولیدی توربین در بازه زمانی T عبارت است از:

$$E_{WT} = T \int_{V_1}^{V_R} P(V) f(V) dV + T \int_{V_R}^{V_0} P_R f(V) dV \quad (۱۴)$$

در رابطه فوق، V_i سرعت شکست پایین، V_0 سرعت شکست بالا، V_R سرعت نامی باد و P_R قدرت نامی خروجی توربین بادی می‌باشد [۳۴ و ۳۵].

۴- تعیین قابلیت اطمینان سیستم

با بالا رفتن ابعاد و پیچیدگی یک سیستم، روش‌هایی نظیر تشکیل درخت پیشامدها، دیاگرام‌های فضای حالت و ... به تدریج کارایی خود را از دست می‌دهند. لذا از روش‌هایی استفاده می‌شود که از روابط تقریبی برای محاسبه قابلیت اطمینان سود می‌جویند [۱۵-۱۳]. ایده اصلی در این روش‌ها، بدست آوردن معادلاتی است که بتوان توسط آن‌ها قابلیت اطمینان سیستم‌های سری و نیز سیستم‌های موازی را بطور مناسب اما تقریبی حساب کرد. از آنجا که نحوه استخراج این روابط مدنظر نیست به معرفی آن‌ها اکتفا می‌شود. سه پارامتر اساسی که در مطالعات قابلیت اطمینان بکار برده می‌شوند، عبارتند از: نرخ خطای

این شاخص از جنس احتمال بوده و میزان دسترسی مشترکین به انرژی برق را به صورت درصد بیان می‌کند. شاخص $ASAI$ برحسب شاخص $SAIDI$ به صورت زیر بیان می‌گردد:

$$ASAI = 1 - \left(\frac{SAIDI}{8760} \right) \quad (۵)$$

شاخص متوسط عدم دسترسی به انرژی برق (عدم دسترسی):

$$ASUI = \frac{\sum_{i=1}^n U_i N_i}{\sum_{i=1}^n N_i \times 8760} \quad (۶)$$

این شاخص نیز از جنس احتمال بوده و میزان عدم دسترسی مشترکین به انرژی برق را به صورت درصد بیان می‌کند. شاخص $ASUI$ نیز برحسب شاخص $SAIDI$ به صورت زیر بیان می‌شود [۸-۹]:

$$ASUI = 1 - ASAI = \frac{SAIDI}{8760} \quad (۷)$$

شاخص متوسط انرژی تامین نشده:

$$AENS = \frac{\sum_{i=1}^n Li(a) U_i}{\sum_{i=1}^n N_i}$$

همانطور که ملاحظه می‌گردد، این شاخص مقدار متوسط انرژی فروخته نشده به هر مشترک را بیان می‌کند. نکته مثبت این شاخص قابل مقایسه بودن آن است. بدین معنی که ممکن است مثلاً در یک شبکه مقدار کل انرژی فروخته نشده به مشترکین (ENS) از شبکه دوم مورد مطالعه بیشتر باشد، ولی چون تعداد مشترکین آن نیز بیشتر از شبکه دوم می‌باشد، مقدار متوسط انرژی فروخته نشده به هر مشترک (AENS) در شبکه اول کمتر باشد و این بدین معنی است که مشترکین شبکه اول مدت زمان کمتری را در خاموشی به سر می‌برند.

۳- مدل پیشنهادی قابلیت اطمینان منابع تولید پراکنده

عنوان در اینجا به عنوان نمونه یک مدل قابلیت اطمینان برای ژنراتورهای توربین بادی** (WTG) ارائه شده است.

در ابتدا با استفاده از تابع توزیع ویبال^{††} به صورت هر شش ساعت (حتی می‌توان به صورت ساعتی) پراکندگی سرعت باد تخمین زده می‌شود. جهت ایجاد مدل‌های سرعت باد، داده‌های سرعت باد در یک بازه زمانی ۶۰ ساله توسط مرکز^{†††} NCAR اندازه‌گیری و به ثبت رسیده-اند [۱۲]. اطلاعات سرعت باد در ارتفاع‌های ۱۰ و ۴۲ متری و برای هر شش ساعت ثبت شده‌اند. براساس تابع پراکندگی باد؛ توالی سرعت باد در ارتفاع پره توربین بادی از رابطه زیر به دست می‌آید:

††. National Center for Atmospheric Research

** . Wind Turbine Generators

†† . Weibull

بر اساس اصول شبیه‌سازی مونت کارلو نامتوالی، حالت‌های تمامی اجزای شبکه شامل خط، پست و بار نمونه‌گیری شده تا حالت سیستم به صورت تصادفی بدست آورده شود. فرض شده است که حالت سیستم با بردار S و بصورت $S=(S_1, S_2, \dots, S_i, \dots, S_n)$ نمایش داده شود. که در آن S_i ، حالت i امین جزء می باشد. بردار S را برای تمامی t جزء سیستم تشکیل می‌گردد. FOR_i همان نرخ خروج اجباری جزء i ام می‌باشد. اساس فرآیند نمونه‌گیری بدین صورت است که رفتار هر جزء توسط یک توزیع یکنواخت در محدوده $[0, 1]$ دسته‌بندی و مشخص گردد. برای اجزای دو حالت، احتمال خرابی توسط FOR آن جزء بدست می‌آید. یعنی با تولید یک عدد تصادفی x از توزیع یکنواخت در محدوده $[0, 1]$ برای بردار حالت S خواهیم داشت:

$$S_i = \begin{cases} 0 & x \geq FOR_i \\ 1 & 0 \leq x < FOR_i \end{cases} \quad (26)$$

که عدد صفر به مفهوم سالم (در سرویس) بودن و عدد یک به مفهوم خراب (خارج از سرویس) بودن جزء i ام می‌باشد. در روش پی‌شهادی نرخ خرابی (λ) به عنوان بردار حالت S جهت تمامی خطوط و پست‌های سیستم در نظر گرفته شده است و لذا نرخ خرابی تمامی اجزای سیستم از مقایسه بردار حالت S با عدد تصادفی x مقایسه و تعیین گردیده است. شبکه توزیع فعال و میکروشبکه‌ها به صورت یک سیستم یکپارچه کار می‌کنند. در حالت کار عادی میکروشبکه به شبکه توزیع متصل می‌باشد اما در شرایط بروز خطا یا اغتشاشات، قادر خواهد بود که بطور مستقل و به صورت یک جزیره عمل نماید. هنگامی که میکروشبکه در حالت جزیره‌ای کار می‌کند، می‌تواند با در نظر گرفتن الزامات یا محدودیت‌های ولتاژ و فرکانس، قدرت مورد نیاز بارهای اولویت‌دار درون خود را توسط منابع کوچک داخلی، تأمین نماید. هم چنین زمانی که شبکه توزیع اصلی رفع عیب و بازیابی گردد؛ دوباره به حالت اولیه متصل به شبکه بازگردد. بعبارت دیگر، هنگامی که یک جزیره ایجاد می‌شود، شاخص‌های قابلیت اطمینان شبکه سراسری و میکروشبکه جزیره‌ای به صورت جداگانه ارزیابی شوند در حالی که شاخص‌های قابلیت اطمینان کل شبکه توزیع فعال از ترکیب هر دو قسمت محاسبه می‌گردد. شاخص‌های قابلیت اطمینان هر میکروشبکه که بصورت جداگانه محاسبه می‌شود، پارامترهای مفیدی هستند که طراحی و بهره‌برداری از میکروشبکه‌ها را آسان می‌نمایند. بنابراین هر دو حالت عملکرد میکروشبکه در روش پیشنهادی ارزیابی قابلیت اطمینان شبکه‌های توزیع فعال لحاظ شده است.

فرآیند کلی شبیه‌سازی روش پیشنهادی مطابق به شرح ذیل می‌باشد:

۱. اطلاعات بارهای شبکه توزیع وارد شود.
۲. اطلاعات خطوط شبکه وارد شود.
۳. مقادیر نرخ خرابی λ و مدت زمان متوسط تعمیر T مربوط به اجزای شبکه (خط و پست) وارد شود.
۴. اطلاعات جدول COPT منابع تولید پراکنده (DG) وارد شود
۵. وضعیت کلیدهای حفاظتی شبکه تعیین شود.

متوسط λ ، زمان متوسط تعمیر یا خارج از سرویس بودن T ، و زمان متوسط سالانه خارج از کار بودن یا در دسترس نبودن سالانه U . حال اگر λ برحسب تعداد خرابی‌ها در سال (f/yr) و T برحسب ساعت (h) بیان گردند؛ آنگاه U برحسب ساعت در سال (h/yr) خواهد بود. که U یک احتمال است پس برای بدست آوردن مقدار عددی بین صفر و یک برای آن، بایستی مقدار برحسب ساعت در سال را بر 8760 (تعداد ساعات در یک سال) تقسیم نمود. نمایش واحد دار U بدلیل آنکه مدت زمان متوسط خرابی سالیانه را مستقیماً نشان می‌دهد؛ اغلب مورد استفاده قرار می‌گیرد. برای یک سیستم سری n عضوی، پارامترهای فوق از روابط تقریبی زیر بدست می‌آیند:

$$\lambda_s = \sum_{i=1}^n \lambda_i \quad (15)$$

$$U_s = \sum_{i=1}^n \lambda_i T_i \quad (16)$$

$$r_s = \frac{U_s}{\lambda_s} = \frac{\sum_{i=1}^n \lambda_i T_i}{\sum_{i=1}^n \lambda_i} \quad (17)$$

λ_i و T_i به ترتیب نرخ خرابی و زمان تعمیر متوسط عضو i ام می‌باشند.

همچنین در یک سیستم موازی دو عضوی روابط زیر وجود دارند:

$$\lambda_{pp} = \frac{\lambda_1 \lambda_2 (r_1 + r_2)}{1 + \lambda_1 r_1 \lambda_2 r_2} \quad (18)$$

وقتی که $1 \ll \lambda_i T_i$ باشد، آنگاه داریم که:

$$\lambda_{pp} \approx \lambda_1 \lambda_2 (r_1 + r_2) \quad (19)$$

$$r_{pp} = \frac{r_1 r_2}{r_1 + r_2} \quad (20)$$

$$U_{pp} = \lambda_{pp} r_{pp} \approx \lambda_1 \lambda_2 r_1 + r_2 \quad (21)$$

همچنین برای یک سیستم موازی سه عضوی، روابط تقریبی عبارتند از:

$$\lambda_{pp} = \lambda_1 \lambda_2 \lambda_3 (r_1 r_2 + r_2 r_3 + r_3 r_1) \quad (22)$$

$$r_{pp} = \frac{r_1 r_2 r_3}{r_1 r_2 + r_2 r_3 + r_3 r_1} \quad (23)$$

$$U_{pp} = \lambda_{pp} r_{pp} \approx \lambda_1 \lambda_2 \lambda_3 r_1 r_2 r_3 \quad (24)$$

برای حالت‌های موازی مراتب بالاتر روابط مشابهی می‌توان بدست آورد، اگرچه در عمل معمولاً تعداد قطعات موازی خیلی زیاد نمی‌باشد [۱۰-۱۱].

۱-۴- روش پیشنهادی مبتنی بر شبیه‌سازی مونت کارلو

در شبکه‌های توزیع فعال، محاسبه نرخ خرابی معادل هر یک از نقاط بار، مطابق اصول سیستم‌های سری بوده و به عنوان مثال در شکل زیر برای نقطه بار LP4، نرخ خرابی معادل بصورت زیر می‌باشد:

$$\lambda_{LP4} = \lambda_{DG} + \lambda_1 + \lambda_T \quad (25)$$

که در آن:

λ_{DG} : نرخ خرابی DG،

λ_1 : نرخ خرابی خط هوایی،

و λ_T : نرخ خرابی ترانسفورماتور می‌باشد.

۲۹. با توجه به تعیین کات ست بار i ام، ماتریس مشخصه مسیر L_{-idx} بار i ام محاسبه شود.

آیا $k < N_Z$ است؟

۳۰. در صورتی که پاسخ بلی است، به جای متغی k ، متغیر $k+1$ جایگزین شده و برگرد به مرحله ۳۲، و در غیر این صورت برو به مرحله بعد.

۳۱. پارامترهای اصلی قابلیت اطمینان بار i ام شامل λ_i ، r_i و U_i حاصل از تعداد a بار شبیه‌سازی، محاسبه شود.

۳۲. مقادیر پارامترهای مربوط به کل شبکه شامل λ_t ، r_t و U_t حاصل از مجموع مقادیر تک تک بارها، محاسبه شود. شاخص‌های قابلیت اطمینان شبکه نظیر ASUI, SAIFI, AENS و... برای آزمایش a محاسبه شوند. آیا $i < N_L$ است؟

۳۳. در صورتی که پاسخ بلی است، برو به مرحله بعد و در غیر این صورت به جای متغیر i ، متغیر $i+1$ جایگزین شده و برگرد به مرحله ۲۶. آیا $a > N_S$ است؟

۳۴. در صورتی که پاسخ بلی است، برو به مرحله بعد و در غیر این صورت به جای متغیر a ، متغیر $a+1$ جایگزین شده و برگرد به مرحله ۱۷.

۳۵. مقادیر نهایی شاخص‌های قابلیت اطمینان شبکه فوق‌الذکر محاسبه شوند.

۳۶. نمودار همگرایی نتایج هر یک از این شاخص‌ها برای نواحی مختلف (N_Z) و هم چنین کل شبکه، ترسیم شوند.

۳۷. مقادیر نهایی هر یک از این شاخص‌ها برای کل شبکه، نواحی مختلف (N_Z) و هم چنین برای تک تک بارها، چاپ شوند.

۵- نتایج شبیه‌سازی

در این بخش، با استفاده از روش گفته شده، فیدر شعاعی F4 از سیستم استاندارد Bus6 RBTS شبیه‌سازی شده و تأثیر ورود میکروشبکه‌ها بر روی شاخص‌های قابلیت اطمینان شبکه‌های توزیع فعال، بررسی شده است. در اینجا فیدر F4 اصلاح شده و با اتصال دو میکروشبکه به این شبکه نمونه، یک شبکه توزیع فعال شعاعی ایجاد گردیده که در شکل (۱) نشان داده شده است.

میکروشبکه یک، شامل دو توربین بادی DG_1 و DG_2 با قدرت نامی یکسان به مقدار ۲ مگاوات است و میکروشبکه دو، شامل دو واحد گرمایی (حرارتی) DG_3 و DG_4 با قدرت نامی مشابه ۲ مگاوات می‌باشد. مقادیر احتمال خروج ظرفیت تولیدی این DG ها در جداول (۱) و (۲) آمده است.

در شکل (۱)، DGهای یک تا چهار به ترتیب در نقاط اتصال (POI) واقع در خطوط شماره ۱۹-۲۲-۲۵ و ۲۸ به شبکه متصل شده‌اند.

۶. بر اساس موقعیت کلیدها، شبکه به تعداد N_Z ناحیه تقسیم‌بندی شود.

۷. بر اساس تقسیم‌بندی نواحی صورت گرفته، بارهای درون هر ناحیه مشخص شود.

۸. بر اساس تقسیم‌بندی نواحی صورت گرفته، خطوط درون هر ناحیه مشخص شود.

۹. متغیر t برای تعداد نواحی در نظر گرفته شود.

مقدار $t=1$ قرار داده شود.

۱۰. برای ناحیه t ، مقادیر λ_t و r_t محاسبه شود. آیا $t < N_Z$ است؟

۱۱. در صورتی که پاسخ بلی است، به جای متغیر t ، متغیر $t+1$ جایگزین شده و برگرد به مرحله ۱۱ و در غیر این صورت برو به مرحله بعد.

۱۲. تعداد کل آزمایشات (عدد شبیه‌سازی) برابر N_S قرارداد شده.

۱۳. متغیر a برای تعداد آزمایشات در نظر گرفته شود.

مقدار $a=1$ قرار داده شود.

۱۴. بردار حالت S به صورت تصادفی تولید شود. ۱۵. بر اساس بردار حالت تصادفی S ، وضعیت سالم یا خراب بودن تمامی اجزای شبکه مشخص شود.

۱۶. کات ست‌های تمامی بارهای شبکه محاسبه شود.

۱۷. بر اساس بردار حالت تصادفی S ، وضعیت سالم یا خراب بودن هر یک از DGها مشخص شود.

۱۸. بر اساس بردار حالت تصادفی S ، میزان تولید هر یک از DGها از روی جدول COPT مربوطه‌اش مشخص شود.

۱۹. با توجه به موقعیت و نوع کلیدهای حفاظتی، میزان تولید DGها و مقادیر متوسط بارهای درون هر میکروشبکه و همچنین مطابق با اولویت‌بندی صورت گرفته جهت بارها؛ میزان حذف بار مشخص گردد.

۲۰. تعداد کل بارهای شبکه برابر N_L قرارداد شده.

۲۱. متغیر i برای نام‌گذاری بارهای شبکه در نظر گرفته شود.

۲۲. مقدار $i=1$ قرار داده شود.

۲۳. متغیر j برای نام‌گذاری هر ناحیه در نظر گرفته شود.

مقدار $j=1$ قرار داده شود.

۲۴. آیا بار i درون j ناحیه قرار دارد؟

۲۵. در صورتی که پاسخ بلی است، برو به مرحله بعد و در غیر این صورت به جای متغیر j ، متغیر $j+1$ جایگزین شده و برگرد به مرحله ۲۸.

۲۶. متغیر k برای تعداد نواحی در نظر گرفته شود.

۲۷. مقدار $k=1$ قرار داده شود.

۲۸. کات ست بار i ام از مرحله ۱۹ فراخوانی شود.

جدول (۳): اطلاعات بارهای فیدر RBTS BUS 6 - F4 [۱۷-۲۱].

تعداد بارها	شماره‌ی بارها	نوع مصرف	پیک بار (مگاوات)	بار میانگین (مگاوات)	تعداد مشترک
۱	۲	خانگی	۰/۳۲۲۹	۰/۱۸۰۸	۱۲۶
۲	۶-۱	خانگی	۰/۲۹۶۴	۰/۱۶۵۹	۱۴۷
۱	۵	خانگی	۰/۳۶۹۸	۰/۲۰۷۰	۱۳۲
۴	۱۹-۱۴-۱۱-۸	خانگی	۰/۲۷۷۶	۰/۱۵۵۴	۷۹
۴	۲۲-۱۶-۱۲-۱۰	خانگی	۰/۲۸۳۱	۰/۱۵۸۵	۷۶
۲	۲۰-۱۵	مزرعه	۰/۵۰۲۵	۰/۱۹۲۹	۱
۳	۱۷-۱۳-۳	مزرعه	۰/۶۵۱۷	۰/۲۵۰۱	۱
۲	۱۸-۴	مزرعه	۰/۶۸۶۰	۰/۲۶۳۳	۱
۲	۲۳-۷	مزرعه	۰/۷۹۶۵	۰/۳۰۵۷	۱
۲	۲۱-۹	مزرعه	۰/۸۳۷۵	۰/۲۸۳۱	۱

جدول (۴): مشخصات خطوط فیدر RBTS BUS 6 - F4 [۱۷-۲۱].

نوع شاخه	طول (کیلومتر)	شماره‌ی خطوط فیدر
الف	۰/۶	۱۳-۷
ب	۰/۷۵	۲۷-۹
ج	۰/۸	۲۱-۱
د	۰/۹	۱۰-۴
ه	۱/۶	۲۸-۲۰-۱۵-۸-۵-۳
و	۲/۵	۲۶-۲۳-۱۸-۶-۲
ز	۲/۸	۳۰-۲۵-۲۲-۱۶-۱۲
ح	۳/۲	۲۹-۲۴-۱۹-۱۷-۱۱
ط	۳/۵	۱۴

بر اساس موقعیت کلیدها، این شبکه توزیع فعال نمونه به پنج ناحیه تقسیم‌بندی شده است. که در آن نواحی یک تا سه فاقد میکروشیکه و نواحی چهار و پنج به ترتیب شامل میکروشیکه یک (MG1) و میکروشیکه دو (MG2) هستند.

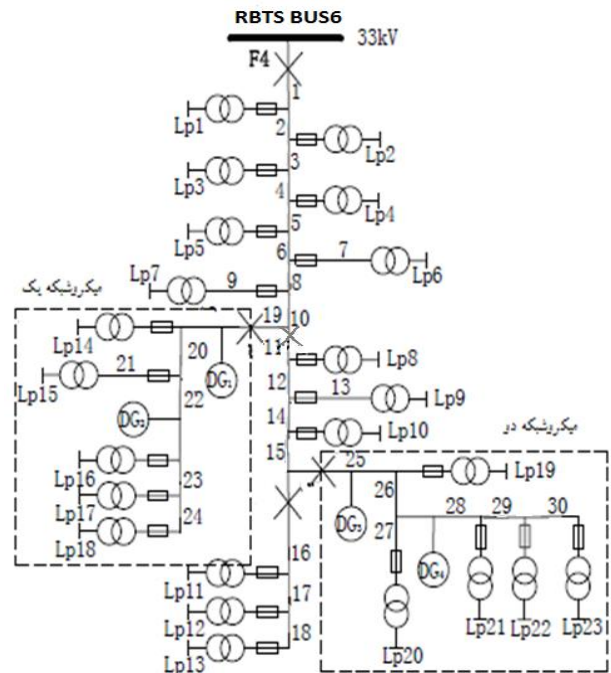
۵-۱- شبیه‌سازی بدون میکروشیکه

در ابتدا جهت صحت‌سنجی شبیه‌سازی شبکه توزیع فعال نمونه به روش مونت کارلو پیشنهادی در محیط MATLAB، فرض شده است که DGها وارد شبکه نشده‌اند. لذا در این حالت از هر دو روش تحلیلی و شبیه‌سازی مونت کارلو، شاخص‌های قابلیت اطمینان محاسبه و با یکدیگر مقایسه شده‌اند.

مقادیر نهایی شاخص‌های SAIFI، ASUI و AENS به هر دو روش تحلیلی و شبیه‌سازی مونت کارلو حاصل از برنامه‌نویسی در جدول (۵) آمده است. همچنین میزان درصد نسبی انحراف حاصل از مقایسه نتایج بدست آمده نیز در این جدول نشان داده شده است. از نتیجه این مقایسه روشن است که مقادیر بدست آمده از روش شبیه‌سازی مونت کارلو پیشنهادی، دارای دقت قابل قبولی هستند؛ و از طرفی، درستی شبیه‌سازی اجزای شبکه توزیع نمونه نیز صحت‌گذاری می‌شود.

این فیدر نمونه دارای تعداد ۳۰ خط و ۲۳ بار بوده که اطلاعات بارها و مشخصات خطوط آن به ترتیب در جداول (۳) و (۴) آورده شده است.

کلیدها (بریکرها) بر روی خطوط شماره ۱-۱۱-۱۶-۱۹ و ۲۵ جای‌گذاری شده‌اند. در اینجا کلیدها به طور کامل قابل اطمینان فرض شده‌اند. تاثیر تجهیزات کلیدزنی بر روی قابلیت اطمینان شبکه‌های توزیع موضوع این تحقیق نمی‌باشد. جهت این شبکه نمونه، شاخص‌های اصلی SAIFI، ASUI و AENS شبیه‌سازی و ارزیابی شده‌اند که از روی این شاخص‌ها می‌توان به راحتی سایر شاخص‌های قابلیت اطمینان را نیز محاسبه نمود [۱۷-۲۱].



شکل (۱): شبکه توزیع فعال شاعی نمونه RBTS BUS6-F4

جدول (۱): جدول COPT واحدهای گرمایی (حرارتی) ۲ مگاواتی [۲۱-۱۷].

حالت	ظرفیت بهره‌برداری (مگاوات)	احتمال تکی	احتمال تجمعی
۰	۲	۰/۹۷۲۲۵۴	۱
۱	۰	۰/۰۲۷۷۴۶	۰/۰۲۷۷۴۶

جدول (۲): جدول COPT توربین‌های بادی ۲ مگاواتی [۱۷-۲۱].

حالت	ظرفیت بهره‌برداری (مگاوات)	احتمال تکی	احتمال تجمعی
۱	۲	۰/۰۰۹۴	۱
۲	۱/۷۵	۰/۰۳۲۱	۰/۹۹۰۶
۳	۱/۵	۰/۰۴۷۴	۰/۹۵۸۵
۴	۱/۲۵	۰/۰۷۶۴	۰/۹۱۱۱
۵	۱	۰/۱۱۱۴	۰/۸۳۴۷
۶	۰/۷۵	۰/۱۵۱۸	۰/۷۲۳۳
۷	۰/۵	۰/۱۷۰۳	۰/۵۷۱۵
۸	۰/۲۵	۰/۱۶۵۹	۰/۴۰۱۲
۹	۰	۰/۲۳۵۳	۰/۲۳۵۳

جدول (۷): مقادیر نهایی شبیه‌سازی شاخص‌های قابلیت اطمینان شبکه توزیع فعال نمونه در نواحی مختلف و کل شبکه در حالت حضور میکروشبکه‌ها

نام ناحیه	تعداد بار	مقدار بار (مگاوات)	تعداد مشترک	SAIFI	ASUI	AENS
ناحیه یک	۷	۱/۵۳۸۷	۵۵۵	۰/۶۶۸۹	۰/۰۰۱۰	۰/۰۲۴۱
ناحیه دو	۳	۰/۵۹۷۰	۱۵۶	۰/۶۶۹۱	۰/۰۰۰۹۸۵۰۱	۰/۰۳۳۶
ناحیه سه	۳	۰/۵۶۴۰	۱۵۶	۱/۱۸۵۵	۰/۰۰۱۴	۰/۰۴۵۵
ناحیه چهار	۵	۱/۰۲۰۲	۱۵۸	۰/۶۶۵۹	۰/۰۰۰۹۵۱۴۲	۰/۰۵۱۹
ناحیه پنج	۵	۱/۰۹۵۶	۱۵۸	۰/۶۶۸۰	۰/۰۰۰۹۸۲۲۱	۰/۰۵۸۷
کل شبکه	۲۳	۴/۸۱۵۵	۱۱۸۳	۰/۸۳۶۵	۰/۰۰۱۰	۰/۰۳۶۵

جدول (۸): مقادیر نهایی شبیه‌سازی شاخص‌های قابلیت اطمینان بارهای شبکه توزیع فعال نمونه (با حضور میکروشبکه)

شماره بار	نام ناحیه	مقدار بار (مگاوات)	تعداد مشترک	ASUI	SAIFI	AENS (مگاوات)
۱	یک	۰/۱۶۵۹	۱۴۷	۰/۰۰۱۱	۰/۶۶۸۹	۱/۵۴۶۲
۲	یک	۰/۱۸۰۸	۱۲۶	۰/۰۰۱۰	۰/۶۶۹۱	۱/۴۶۸۱
۳	یک	۰/۲۵۰۱	۱	۰/۰۰۰۹	۱/۱۸۵۵	۱/۶۸۰۷
۴	یک	۰/۲۶۳۳	۱	۰/۰۰۰۹	۰/۶۶۵۹	۲/۵۰۶۶
۵	یک	۰/۲۰۷۰	۱۳۲	۰/۰۰۱۰	۰/۶۶۸۰	۱/۸۴۶۴
۶	یک	۰/۱۶۵۹	۱۴۷	۰/۰۰۱۱	۰/۶۶۸۹	۱/۴۱۳۵
۷	یک	۰/۳۰۵۷	۱	۰/۰۰۱۰	۰/۶۶۹۱	۲/۹۱۰۳
۸	دو	۰/۱۵۵۴	۷۹	۰/۰۰۰۹	۱/۱۸۵۵	۱/۱۶۲۷
۹	دو	۰/۲۸۳۱	۱	۰/۰۰۱۰۶	۰/۶۶۵۹	۲/۶۳۵۱
۱۰	دو	۰/۱۵۸۵	۷۶	۰/۰۰۱۰	۱/۱۸۵۵	۱/۲۲۹۲
۱۱	سه	۰/۱۵۵۴	۷۹	۰/۰۰۱۲۸	۱/۱۸۵۵	۱/۸۵۳۶
۱۲	سه	۰/۱۵۸۵	۷۶	۰/۰۰۱۳۸	۱/۱۸۵۵	۱/۸۵۹۰
۱۳	سه	۰/۲۵۰۱	۱	۰/۰۰۱۴۱	۱/۱۸۵۵	۲/۸۵۴۲
۱۴	چهار	۰/۱۵۵۴	۷۹	۰/۰۰۱۰۴	۱/۱۸۵۵	۱/۳۰۷۰
۱۵	چهار	۰/۱۹۲۹	۱	۰/۰۰۰۸۹۵	۱/۱۸۵۵	۱/۲۷۱۳
۱۶	چهار	۰/۱۵۸۵	۷۶	۰/۰۰۱۰	۱/۱۸۵۵	۱/۲۸۷۱
۱۷	چهار	۰/۲۵۰۱	۱	۰/۰۰۰۹۹	۱/۱۸۵۵	۱/۹۴۱۹
۱۸	چهار	۰/۲۶۳۳	۱	۰/۰۰۱۰۶	۰/۶۶۵۹	۱/۹۹۳۳
۱۹	پنج	۰/۱۵۵۴	۷۹	۰/۰۰۰۹	۱/۱۸۵۵	۱/۲۳۶۹
۲۰	پنج	۰/۱۹۲۹	۱	۰/۰۰۱۰	۱/۱۸۵۵	۱/۶۸۹۷
۲۱	پنج	۰/۲۸۳۱	۱	۰/۰۰۱۰	۱/۱۸۵۵	۲/۳۶۶۸
۲۲	پنج	۰/۱۵۸۵	۷۶	۰/۰۰۰۹۹	۱/۱۸۵۵	۱/۱۳۵۰
۲۳	پنج	۰/۳۰۵۷	۱	۰/۰۰۱۱	۰/۶۶۹۱	۲/۸۲۳۰

خروجی مقدار نهایی و همگرا شده شاخص‌های فوق در حالت حضور میکروشبکه برای نواحی بدون میکروشبکه یک، دو و سه؛ همچنین ناحیه میکروشبکه یک (ناحیه چهار) و ناحیه میکروشبکه دو (ناحیه پنج) در جدول (۷) نشان داده شده است. همچنین جهت ارزیابی قابلیت اطمینان بارهای شبکه توزیع فعال نمونه، شاخص‌های قابلیت اطمینان ASUI و ENS نیز برای تمامی بارها محاسبه شده‌اند. خروجی مقدار نهایی و همگرا شده شاخص‌های فوق در حالت حضور میکروشبکه برای تک تک بارهای شبکه مذکور در جدول (۸) نشان داده شده است.

جدول (۵): مقایسه نتایج شاخص‌های قابلیت اطمینان شبکه توزیع نمونه حاصل از روش‌های تحلیلی و شبیه‌سازی مونت کارلو (بدون حضور میکروشبکه‌ها)

ردیف	نام شاخص	تحلیلی	مونت کارلو	درصد انحراف
۱	SAIFI	۱/۰۸۳۴	۱/۰۵۲۸	- ۲/۸۲
۲	ASUI	۰/۰۰۱۳	۰/۰۰۱۳	۰
۳	AENS	۰/۰۵۱۶	۰/۰۵۰۲	- ۲/۷۱

خروجی مقدار نهایی و همگرا شده شاخص‌های فوق در حالت بدون میکروشبکه برای نواحی بدون میکروشبکه یک، دو و سه؛ همچنین ناحیه میکروشبکه یک (ناحیه چهار) و ناحیه میکروشبکه دو (ناحیه پنج) در جدول (۶) نشان داده شده است.

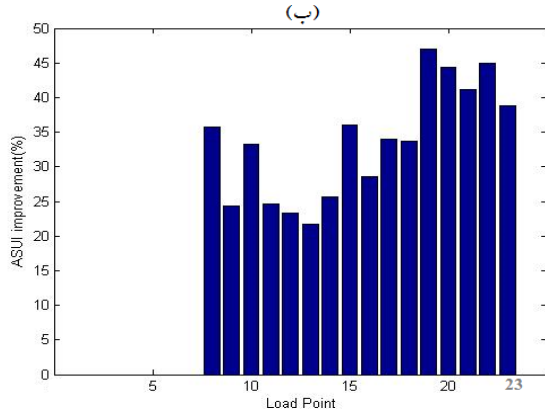
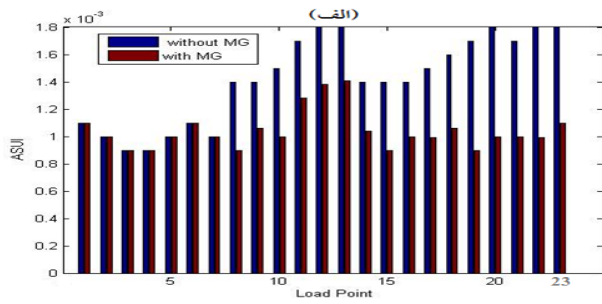
جدول (۶): مقادیر نهایی شبیه‌سازی شاخص‌های قابلیت اطمینان شبکه توزیع نمونه در نواحی مختلف و کل شبکه در حالت بدون حضور میکروشبکه‌ها

نام ناحیه	تعداد بار	مقدار بار (مگاوات)	تعداد مشترک	SAIFI	ASUI	AENS
ناحیه یک	۷	۱/۵۳۸۷	۵۵۵	۰/۶۶۸۹	۰/۰۰۱۰	۰/۰۲۴۱
ناحیه دو	۳	۰/۵۹۷۰	۱۵۶	۱/۱۷۳۶	۰/۰۰۱۴	۰/۰۴۹۳
ناحیه سه	۳	۰/۵۶۴۰	۱۵۶	۱/۵۵۴۴	۰/۰۰۱۸	۰/۰۵۷۰
ناحیه چهار	۵	۱/۰۲۰۲	۱۵۸	۱/۱۷۲۸	۰/۰۰۱۴	۰/۰۷۶۷
ناحیه پنج	۵	۱/۰۹۵۶	۱۵۸	۱/۵۵۰۹	۰/۰۰۱۷	۰/۱۰۴۹
کل شبکه	۲۳	۴/۸۱۵۵	۱۱۸۳	۱/۰۵۲۸	۰/۰۰۱۳	۰/۰۵۰۲

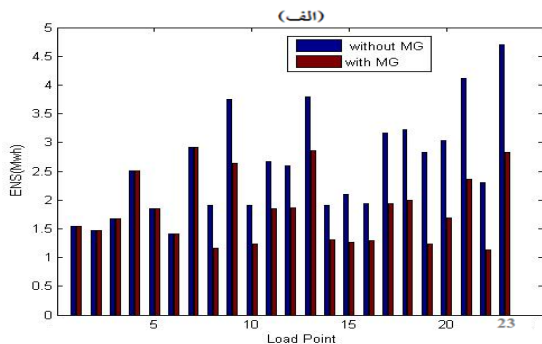
۲-۵- شبیه‌سازی با در نظر گرفتن میکروشبکه

مطابق آنچه که در روش پیشنهادی گفته شد، در صورتی که توان تولیدی DGهای یک میکروشبکه بیشتر از توان مورد نیاز بارهای داخلی‌اش باشد، DGهايش در نقش منبع بوده و اصطلاحاً یک میکروشبکه فعال می‌باشد؛ در غیر اینصورت آن میکروشبکه غیرفعال می‌باشد. خروجی مقدار نهایی و همگرا شده شاخص‌های فوق در حالت حضور میکروشبکه برای نواحی بدون میکروشبکه یک، دو و سه؛ همچنین ناحیه میکروشبکه یک (ناحیه چهار) و ناحیه میکروشبکه دو (ناحیه پنج) در جدول (۷) نشان داده شده است. همچنین جهت ارزیابی قابلیت اطمینان بارهای شبکه توزیع فعال نمونه، شاخص‌های قابلیت اطمینان ASUI و ENS نیز برای تمامی بارها محاسبه شده‌اند. خروجی مقدار نهایی و همگرا شده شاخص‌های فوق در حالت حضور میکروشبکه برای تک تک بارهای شبکه مذکور در جدول (۸) نشان داده شده است.

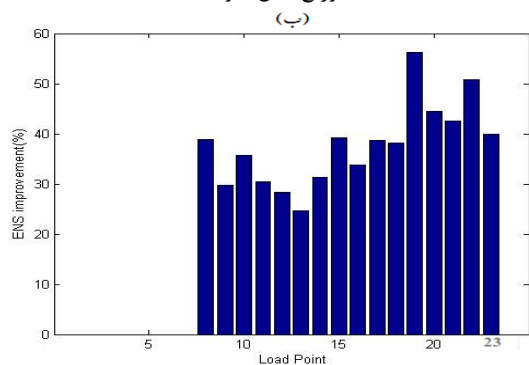
در حالت حضور میکروشبکه‌ها نیز همگرایی مقادیر نتایج خروجی شبیه‌سازی شاخص‌های قابلیت اطمینان شامل SAIFI، ASUI و AENS مربوط به شبکه توزیع فعال نمونه در نواحی یک تا پنج و نیز کل شبکه، انجام شده است.



شکل (۲): چگونگی بهبود شاخص ASUI برای تک تک بارهای شبکه توزیع فعال نمونه: الف) مقایسه مقادیر متناظر ب) میزان برحسب درصد



شکل (۳): چگونگی بهبود شاخص ENS برای تک تک بارهای شبکه توزیع فعال نمونه



الف) مقایسه مقادیر متناظر ب) میزان برحسب درصد

۶- نتیجه‌گیری

با توجه به پیچیده بودن ساختار شبکه‌های توزیع فعال، روش‌های تحلیلی قادر به ارزیابی دقیق قابلیت اطمینان این شبکه‌ها نبوده لذا یک روش پیشنهادی جدید مبتنی بر شبیه‌سازی مونت کارلو به منظور

از نتایج عددی بدست آمده شاخص‌های قابلیت اطمینان شبکه توزیع نمونه RBTS Bus 6 - F4 مشاهده می‌شود که در حالت عادی (بدون میکروشبکه)، شاخص‌های قابلیت اطمینان بارهایی که در نواحی نزدیک به منبع اصلی هستند نسبت به بارهای نواحی دورتر از شرایط بهتری برخوردار بوده و نواحی شبکه نمونه به لحاظ قابل اعتماد بودن به ترتیب عبارتند از: ناحیه یک، ناحیه چهار، ناحیه دو، ناحیه پنج، ناحیه سه.

ولی با ورود میکروشبکه‌ها شرایط فوق برهم زده شده و در شبکه توزیع فعال نمونه، نواحی قابل اعتماد ترتیب عبارتند از: ناحیه چهار- ناحیه پنج- ناحیه دو- ناحیه یک- ناحیه سه. که در آن، نواحی چهار و پنج همان نواحی دارای میکروشبکه هستند. و لیکن در اینجا موضوع میزان درصد بهبود شاخص‌ها در نواحی مختلف بیشتر مطرح می‌باشد. هنگامی که خطایی در شبکه اتفاق می‌افتد، حالت عملکرد جزیره‌ای DG این اجازه را می‌دهد که با تشکیل یک میکروشبکه جزیره‌ای، خطا را ایزوله نموده و DG همچنان در حالت بهره‌برداری باقی بماند و این کار باعث بهبود قابلیت اطمینان بارهای درون جزیره تشکیل شده، گردد. که در اینجا، بیشترین درصد بهبود مربوط به ناحیه پنج شامل (میکروشبکه با دو واحد حرارتی) می‌باشد؛ چرا که در این ناحیه ظرفیت منصوبه DGها به گونه‌ای است که حتی در حالت جزیره‌ای هم هیچ‌گونه حذف باری در داخل خود ناحیه پنج صورت نمی‌گیرد. میزان بهبود شاخص‌های قابلیت اطمینان برای بارهای خارج از میکروشبکه‌ها با توجه به موقعیت میکروشبکه‌ها و کلیدهای حفاظتی، متفاوت می‌باشد. ناحیه واقع شده در بین دو میکروشبکه (ناحیه دو) نسبت به سایر نواحی بدون میکروشبکه، دارای میزان بهبود شاخص بالاتری می‌باشد. بارهای درون ناحیه یک به دلیل وضعیت و نوع کلید حفاظتی شبکه توزیع فعال نمونه (در اینجا بریکر)، نتوانسته‌اند از وجود میکروشبکه‌های نواحی چهار و پنج بهره‌مند گردند. با این وجود مشاهده می‌شود که علی‌رغم عدم تغییر در شاخص‌های ناحیه یک، شاخص‌های قابلیت اطمینان کل شبکه توزیع نمونه بهبود یافته است و میزان بهبود شاخص‌های کل شبکه از میزان بهبود در نواحی یک و سه بیشتر بوده ولی از مقدار آن در نواحی دو، چهار و پنج کمتر می‌باشد.

چگونگی بهبود شاخص ASUI در دو حالت بدون و با حضور میکرو شبکه برای تک تک بارهای شبکه توزیع فعال نمونه به طور مقایسه‌ای در شکل‌های (۲) نشان داده شده است.

چگونگی بهبود شاخص ENS در دو حالت بدون و با حضور میکروشبکه برای تک تک بارهای شبکه توزیع فعال نمونه بطور مقایسه‌ای در شکل‌های (۳) نشان داده شده است.

- [13] Billinton, R. Allan, R.N. *Reliability evaluation of engineering systems: concepts and techniques*. Plenum Publishing, New York. 2nd Edn, 1992.
- [14] Lasseter, R. H. *Smart distribution: Coupled microgrids*. Proc. IEEE, vol. 99, no. 6, pp.1074 -1082, 2011.
- [15] Chowdhury, S. Chowdhury, S.P. Crossley, P. *Microgrids and Active Distribution*, 2009.
- [16] Luo, Y. Wang, L. Zhu, G. Wang, G. *Network Analysis and Algorithm of Microgrid Reliability Assessment*, IEEE, 2010.
- [17] Billinton, R. Jonnavithula, S. (1996). *A test system for teaching overall power system reliability assessment*. IEEE Trans. Power Syst., vol. 11, no. 4, pp.1670 -1676.
- [18] Allan, R.N. Billinton, R.Sjarief, R.I.Goel, L.So,K.S.(1991). *A Reliability Test System for Educational Purpose - Basic Distribution System Data and Results*. IEE Transactions on Power Systems, Vol1.6, No.2.
- [19] IEEE. (2007). *IEEE Std.493. Recommended Practice for the Design of Reliable Industrial and Commercial Power Systems*.
- [20] Billinton, R. Kumar, S. Chowdhury, N. Chu, KDebnath, K. Goel, L. Khan, E. Kos, P. Nourbakhsh, G. Oteng-Adjei, J. (1989). *A Reliability Test System for Educational Purpose -Basic Data*. IEEE Transactions on Power Systems, Vol. 4, No.3.
- [21] IEEE. (1979). *IEEE Reliability Test System*. IEEE Transactions on Power Apparatus and Systems, Vol. PAS-98, No.6. pp. 2047-2054.

رزومه



ایمان چهارمحالی در درود متولد شده است (۱۳۶۴). تحصیلات دانشگاهی خود را در مقطع کارشناسی مهندسی برق دانشگاه آزاد اسلامی بروجرد (۱۳۸۶)، کارشناسی ارشد مهندسی برق از دانشگاه اراک (۱۳۸۹) و دکتری مهندسی برق از دانشگاه اراک (۱۳۹۴)، سپری کرده است. فعالیت‌های پژوهشی و علاقه‌مندی ایشان در زمینه طراحی مدارات آنالوگ، مدل‌سازی و شبیه‌سازی شبکه‌های عصبی و نانوالکترونیک بوده و در حال حاضر استادیار برق دانشگاه آزاد اسلامی واحد اندیمشک می‌باشد.



محمد جعفری‌فر در اندیمشک متولد شده است (۱۳۶۳). تحصیلات دانشگاهی خود را در مقطع کارشناسی مهندسی برق - قدرت از دانشگاه شیراز (۱۳۸۵)، کارشناسی ارشد مهندسی برق - قدرت از دانشگاه شهید چمران اهواز (۱۳۸۷) و دکتری مهندسی برق - قدرت از دانشگاه لرستان (۱۳۹۸) سپری کرده است. فعالیت‌های پژوهشی و علاقه‌مندی ایشان در زمینه کنترل برداری ماشین‌های الکتریکی چندفاز و مولدهای فشرده‌سازی شار مغناطیسی است و در حال حاضر استادیار گروه برق دانشگاه آزاد اسلامی واحد اندیمشک می‌باشد.

ارزیابی قابلیت اطمینان شبکه‌های توزیع فعال دارای چندین میکروشبکه ارائه گردید. همچنین از این مفهوم استفاده شده که در فرآیند شبیه‌سازی و از دید شبکه اصلی، هر میکروشبکه که میزان تولید DG هایش از مقدار توان مورد نیاز بارهای داخلی‌اش بیشتر باشد؛ به عنوان منبع و در صورت کمتر بودن از آن، به عنوان بار لحاظ گردد. این مفهوم بیانگر یک مدل معادل ساده شده از میکروشبکه بوده و در سطح شبکه‌های توزیع کاربرد دارد. تکنیک‌ها و مدل‌های بکار رفته در الگوریتم شبیه‌سازی سبب سرعت بخشیدن به فرآیند شبیه‌سازی گردیده و از طرفی نتایج عددی حاصله نیز از دقت بالایی برخوردار هستند. لذا مؤثر و کارآمد بودن این روش، صحت‌گذاری شده است. در شبکه توزیع فعال نمونه، پس از ورود میکروشبکه‌ها، شاخص‌های قابلیت اطمینان در هر دو سطح بار و شبکه بهبود یافته‌اند. و مشاهده گردید که نرخ‌های بهبود این شاخص‌ها در نواحی دارای میکروشبکه، بزرگتر از مقادیر متناظر در نواحی بدون میکروشبکه می‌باشند. بنابراین، حضور میکروشبکه بیشترین تأثیر را بر روی بارهای داخلی خودش می‌گذارد.

مراجع

- [1] Bae, I.-S. Kim, J.-O. *Reliability Evaluation of Customers in a Microgrid*. IEEE Trans. PowerSyst. vol. 23, no. 3, pp. 1416-142249-Basu, 2008.
- [2] A.K. Chowdhury, S. Chowdhury, S.P. *Impact of Strategic Deployment of CHP- Based DERs on Microgrid Reliability*. IEEE Trans. Power, Del.vol. 25, no. 3, pp.1697-1705, 2010.
- [3] Patra, P.S. Mitra, J. Ranade, S.J. *Microgrid Architecture: A reliability Constrained Approach*. in Proc. IEEE Power Eng. Soc. Meeting, vol. 3, pp. 2372-2377, 2005.
- [4] Fotuhi-Firuzabad, M. Rajabi-Ghahnavie, A.. *An Analytical Method to Consider DG Impacts on Distribution System Reliability*.in Proc. IEEE/PES Transmission and Distribution Conf. Exhib.: Asia and Pacific. pp. 1-6, 2005.
- [5] Milo, A.Gaztangaga,H.Etxeberria-Otadui, I. Bilbao, E. Rodriguez, P. *Optimization of An Experimental Hybrid Microgrid Operation Reliability and Economic Issues*," in Proc. IEEE Bucharest Power Tech .pp. 1-6, 2009.
- [6] Li, Z. Yuan, Y.Li, F. *Evaluating the Reliability of Islanded Microgrid in an Emergency Mode*," in Proc. UPEC. pp. 1-5, 2010.
- [7] Karki, R. Billinton, R. *Reliability/Cost Implications of PV and Wind Energy Utilization in Small Isolated Power System*. IEEE Trans. Energy Convers, vol. 16, no.4. pp. 368-373, 2001.
- [8] Youli, S. Nagasaka, K. *Monte Carlo Simulation Method Used in Reliability Evaluation of a Laboratory-based Microgrid*. IMESC. vol.2, 2010.
- [9] Billinton, R. Allan, R.N. *Reliability Evaluation of Power Systems*. PLENUM PRESS, New York, second edition, 1996.
- [10] 16-IEEE. *Guide for Electric Power Distribution Reliability Indices*. IEEE Standard 1366, 2008.
- [11] Luo, Y. Wang, L. Zhu, G. Wang, G. *Network Analysis and Algorithm of Microgrid Reliability Assessment*, IEEE, 2010.
- [12] Barker, P.P. De Mello, R.W. *.Determining the Impact of Distributed Generation on Power Systems: Part1-Radial Distribution Systems*. IEEE, 0-7803-6420-1/00, 2000.

Providing a method to evaluate the reliability of active distribution networks Using Monte Carlo simulation

Iman Chaharmahali¹, Mohammad Jafarifar^{*1}

1-Assistant Professor, Department of Electrical Engineering, Andimeshk Branch, Islamic Azad University, Andimeshk, Iran
Mohammad.jafarifar@gmail.com

Abstract: To evaluate the reliability of active distribution networks, there is a need to model distributed generation sources, mainly renewable ones. The traditional (common) reliability models are not able to take into account the intermittent and random nature of these energy sources, so the need for a new reliability model is necessary to model the production sources of this type of distribution network. In analytical methods, an analytical model of the network is prepared and the problem is solved mathematically; but with the complexity of the network, solving problems becomes very difficult and practically impossible. Therefore, in terms of the complexity of the structure and the variety of operating modes of active distribution networks, a simulation [Monte Carlo] method has been proposed to evaluate their reliability. In this method, all failure modes of network components are randomly classified and specified. On the other hand, by using the proposed model of reliability of DGs, the nature of randomness of these sources has been accurately considered in the simulation process. The simulation results of a sample active distribution network indicate that, with the introduction of microgrids, the reliability indicators of the network and its loads have improved, but the microgrid has had the greatest impact on the load indicators within the microgrid itself.

Keywords: microgrid, active distribution network, distributed generation reliability model