

## مقاله پژوهشی

# به‌کارگیری الگوریتم گرگ خاکستری اصلاح‌شده جهت زمان‌بندی بهینه مرکز هاب انرژی با در نظر گرفتن مترو و منابع انرژی نو

محمدجعفر نافه فشان<sup>۱</sup>، بهمن بهمنی‌فیروزی<sup>۲\*</sup>، مهدی نفر<sup>۳</sup>

۱- دانشجوی دکتری، گروه مهندسی برق، واحد مرودشت، دانشگاه آزاد اسلامی، مرودشت، ایران،  
amin.nafehfeshan@gmail.com

۲\* - استادیار، گروه مهندسی برق، واحد مرودشت، دانشگاه آزاد اسلامی، مرودشت، ایران، ba.bahmani@iau.ac.ir

۳- استادیار، گروه مهندسی برق، واحد مرودشت، دانشگاه آزاد اسلامی، مرودشت، ایران، mehdi.nafar@iau.ac.ir

تاریخ پذیرش: ۱۴۰۳/۳/۱۰

تاریخ دریافت: ۱۴۰۳/۱/۸

**چکیده:** در این مقاله مشارکت بهینه هاب‌های انرژی متصل به شبکه در بازارهای انرژی روز-بعد و زمان واقعی ارائه می‌شود. طرح شبکه هوشمند پیشنهادی، از یک سیستم توزیع برق، یک سیستم انرژی حرارتی، یک سیستم آب، یک حمل و نقل خصوصی و یک سیستم حمل و نقل عمومی تشکیل شده است. علاوه بر این، چندین فناوری جدید مانند پیکربندی مجدد، انرژی ترمز احیا کننده مترو و غیره نیز در نظر گرفته شده است. سیستم توزیع برق پیشنهادی یک ریزشبکه هیبریدی متصل به شبکه است. الگوریتم بهینه‌سازی گرگ خاکستری بهبود یافته برای جستجوی بهترین راه‌حل برای زمان‌بندی سیستم مورد نظر برای روز بعد مورد استفاده قرار گرفت. همچنین، طرح تبدیل بدون بو (unscented) کاهش یافته برای ثبت عدم قطعیت در سیستم استفاده شد. طرح پیشنهادی برای نشان دادن کارایی روش پیشنهادی بر روی یک سیستم تست ۳۳ باس IEEE در نرم افزار متلب پیاده‌سازی شده است. نتایج نشان می‌دهد که هزینه‌ها و آلودگی محیط زیست کاهش می‌یابد. با مقایسه شبکه هوشمند پیشنهادی با نتایج سایر مطالعات و سیستم‌های مشابه، کامل بودن شبکه پیشنهادی و کارایی سیستم مورد نظر نشان داده شده است.

**واژه‌های کلیدی:** بازار انرژی روز-بعد و زمان واقعی، سیستم مدیریت انرژی، هاب انرژی متصل به شبکه، الگوریتم گرگ خاکستری اصلاح‌شده.

## ۱- مقدمه

از تکنولوژی‌های با آلودگی زیست محیطی و راندمان بالا تشویق می‌کنند. به عنوان مثال، یکی از راه‌کارهای استفاده شده برای این منظور، استفاده از سیستم‌های ترکیبی برق و حرارت<sup>۱</sup> (CHP) در محل مصرف است، زیرا که این سیستم با قرارگیری در محل مصرف دو انرژی الکتریکی و حرارتی<sup>۲</sup> را با استفاده از انرژی گازی<sup>۳</sup>

به منظور کاهش اثرات زیست محیطی ناشی از مصرف کنترل نشده سوخت‌های فسیلی و جلوگیری از اتمام زود هنگام این نوع سوخت، دولت‌ها و سازمان‌های مختلفی مشتریان مصرف کننده انرژی‌های مختلف مانند الکتریکی، گازی و حرارتی را به استفاده

قطعیت پیشنهاد می‌شوند.

در زمینه مسائل هاب انرژی در سیستم قدرت تحقیقات متفاوتی صورت گرفته است. در [۱] مدل پخش توان بهینه<sup>۲۳</sup> (OPF) برای سیستم چند حاملی انرژی<sup>۲۴</sup> (MCE) شامل شبکه‌های الکتریکی، گازی و حرارتی در حضور هاب‌های انرژی بیان شده است. قابل توجه است در این طرح هماهنگی مستقیم مابین عناصر هاب انرژی و اپراتورهای شبکه‌های انرژی<sup>۲۵</sup> (ENOs) مختلف وجود دارد. از آنجا که مدل بدست آمده دارای چارچوبی غیرخطی ناشی از معادلات پخش توان شبکه‌های مختلف است، لذا حجم مسأله بزرگ و چارچوب آن غیرخطی است. لذا در [۱] به منظور دستیابی به راه‌حل بهینه، آن طرح پیشنهادی را به OPF چند حاملی<sup>۲۶</sup> تجزیه می‌کند که برای هر شبکه انرژی، OPF آن به صورت مجزا حل خواهد شد. لذا با توجه به موارد اشاره شده در این طرح وابستگی انرژی‌های مختلف به یکدیگر در نظر گرفته نشده است. بنابراین این طرح برای مواردی مناسب است که در هاب انرژی عنصر که با چندین نوع انرژی در ارتباط است (مانند میکرو توربین، CHP و بویلر)، موجود نباشد. در [۲] مدلی هماهنگ [۱] در نظر گرفته شده است که اثر سیستم‌های بادی را نیز در نظر گرفته است. از آنجا که توان تولیدی این سیستم‌ها دارای عدم قطعیت است، لذا مدل مسأله استفاده شده در این مرجع به صورت مدل احتمالاتی<sup>۲۷</sup> است. همچنین در این طرح برای دستیابی به راه‌حل بهینه از الگوریتم ژنتیک<sup>۲۸</sup> (GA) استفاده شده است. قابل توجه است که الگوریتم از نوع الگوریتم‌های تکاملی سنتی<sup>۲۹</sup> است که برای دستیابی به پاسخی مطمئن برای مسأله با حجم بالا مانند بهره‌برداری سیستم MCE نیاز به اتخاذ پارامترهای تنظیم مناسب است. لذا این امکان نیز وجود دارد که با تغییر داده‌های مسأله، نیاز باشد میزان پارامترهای تنظیم نیز تغییر کند.

در [۳] یک مدل عمومی و بهینه برای مدیریت هاب انرژی متناسب با تقاضای توان الکتریکی، حرارتی و سرمایشی بیان شده است. همچنین در [۴] بهره‌برداری چند هدفه هاب انرژی توزیع شده<sup>۳۰</sup> (DEH) در شبکه‌های مختلف انرژی بیان شده است. در [۵] مدل مسأله مدیریت انرژی هاب انرژی در دوره مطالعاتی میان مدت در سیستم قدرت تجدید ساختار یافته بیان شده است. این مسأله دارای عدم قطعیت‌های قیمت انرژی و توان تولیدی سیستم‌های بادی است. از اینرو برای مدل‌سازی این پارامترها، طرح پیشنهادی مدل تصادفی را اتخاذ کرده است. در [۶] یک مدل دو سطحی برای عملکرد هاب انرژی در بازار انرژی در نظر گرفته شده است، بطوری که بیشینه‌سازی سود هاب‌های انرژی در بازارهای انرژی الکتریکی و گرمایشی در مسأله سطح بالا دیده شده است. همچنین در مسأله سطح پایین، کمینه‌سازی هزینه‌های بهره‌برداری عناصر هاب انرژی مقید به مدل هاب انرژی بیان شده است. در ادامه برای دستیابی به راه‌حل بهینه، طرح پیشنهادی توسط روش کان تاکر<sup>۳۱</sup> (KKT) به مسأله تک سطحی تبدیل شده و سپس توسط حل‌کننده‌های مرسوم حل شده است. علاوه بر این در [۷] هاب انرژی برپایه سیستم‌های بادی بیان شده است. در این مرجع برای در نظر گرفتن

تأمین می‌کند. این امر علاوه بر مزیت افزایش راندمان تولید انرژی موجب کاهش تلفات سیستم قدرت<sup>۳</sup> ناشی از انتقال انرژی از مناطق تولید انرژی متمرکز به سمت مناطق مصرف خواهد شد. علاوه بر این، این منابع آلودگی بسیار پایین‌تری نسبت به نیروگاه‌های تولید برق<sup>۵</sup> را دارا می‌باشند. علاوه بر CHPها منابع انرژی تجدیدپذیر<sup>۶</sup> و خودروهای الکتریکی<sup>۷</sup> از تکنولوژی‌های دیگر هستند که می‌توانند آلودگی محیط زیست را کاهش دهند. در کنار این موضوع استفاده از ذخیره‌سازهای انرژی<sup>۸</sup> (ES) و طرح‌های پاسخ‌گویی بار<sup>۹</sup> (DRP) (قادرند پیک‌سایی داشته باشند) نیز می‌توانند در راستای هدف پیشنهادی قدم بردارند. این هدف در صورت اجرای مدیریت انرژی مناسب این عناصر برقرار خواهد که برای اجرای این هدف بهتر است که این عناصر به صورت مجتمع در قالب هاب انرژی<sup>۱۰</sup> (EH)، نیروگاه مجازی برق<sup>۱۱</sup> (VPP) و ... باشند.

امروزه به منظور کاهش آلودگی‌های زیست محیطی ناشی از مصرف کنترل نشده سوخت فسیلی، استفاده از فناوری‌های با آلودگی پایین مانند خودروهای الکتریکی<sup>۱۲</sup> (EVها) و منابع انرژی تجدیدپذیر<sup>۱۳</sup> (RESها)، سیستم‌های تولید انرژی با راندمان بالا مانند CHP، طرح‌های مناسب برای مدیریت انرژی<sup>۱۴</sup> مانند ذخیره‌سازهای انرژی و برنامه‌های پاسخ‌گویی بار مورد توجه مصرف‌کنندگان انرژی و سازمان‌های مختلف شده است. از اینرو پیش‌بینی می‌شود که تعداد این منابع و بارهای اکتیو<sup>۱۵</sup> (خودروهای الکتریکی، طرح‌های پاسخ‌گویی بار و ذخیره‌سازهای انرژی) در آینده‌ای نزدیک پشرفت و استفاده چشم‌گیری در سیستم قدرت به خصوص شبکه توزیع داشته باشد. از آنجا شبکه توزیع فعلی قادر به کنترل و مدیریت شبکه‌ای با تعداد بالای این عناصر نیست، لذا براساس تئوری شبکه‌توزیع هوشمند، بهتر است که این منابع و بارهای اکتیو به صورت چندین واحد مجتمع در طرح‌های ریزشبکه<sup>۱۶</sup>، نیروگاه مجازی برق و هاب انرژی در نظر گرفته شوند. علاوه بر این موضوع توجه شود که به علت وابستگی انرژی‌های مختلف به یکدیگر نیز بهتر است که مدیریت همزمان چندین نوع انرژی به صورت همزمان مورد ارزیابی قرار گیرد. به عنوان مثال، برای مدل‌سازی CHP نیاز است که مدل هر سه بخش آن یعنی بخش‌های الکتریکی، گازی و حرارتی در نظر گرفته شود. از اینرو براساس موضوع‌های اشاره شده، انتخاب قالب هاب انرژی برای بارهای اکتیو، منابع انرژی تجدیدپذیر و تجدیدناپذیر مناسب خواهد بود که آن نیز قادر است راندمان انرژی را نسبت به مدیریت انرژی تکی انرژی‌های مختلف بهبود دهد. در نهایت توجه شود هاب انرژی به صورت «قابلی مجتمع که حامل‌های انرژی مختلف را به یکدیگر ارتباط می‌دهد و در آن انواع مختلف حامل‌های انرژی از قبیل انرژی الکتریکی، گاز، گرما و ... قابل تبدیل، ذخیره‌سازی و انتقال هستند» تعریف می‌گردد.

علاوه بر موضوع اشاره شده، هاب انرژی دارای عدم قطعیت‌های<sup>۱۷</sup> مختلف بار مصرفی<sup>۱۸</sup>، قیمت انرژی<sup>۱۹</sup>، توان تولیدی منابع انرژی تجدیدپذیر و تقاضای توان خودروهای الکتریکی است. لذا مدل‌های تصادفی<sup>۲۰</sup>، احتمالاتی<sup>۲۱</sup> و استوار<sup>۲۲</sup> برای مدل‌سازی پارامترهای عدم

مقاله عملکرد سیستم تحت حملات سایبری مورد بررسی قرار گرفته شده است و در انتها از تکنولوژی بلاکچن جهت ایمن‌سازی داده‌های مبادله شده در ریزشبکه استفاده شده است. در [۲۰]، مسئله پخش بار اقتصادی در سیستم قدرت با استفاده از الگوریتم جستجو و نجات، بمنظور بهینه‌سازی کل هزینه تولیدی واحد‌ها حل و بررسی شده است. در این مطالعه، الگوریتم گرگ خاکستری اصلاح شده برای بهینه‌سازی عملکرد یک هاب انرژی در نظر گرفته شده است. هاب انرژی شامل یک سیستم توزیع برق، یک سیستم انرژی حرارتی، یک سیستم آب، یک سیستم حمل و نقل خصوصی و یک سیستم حمل و نقل عمومی است که شامل اتصال بین وسیله نقلیه الکتریکی و سیستم مترو توسط یک باتری در ایستگاه مترو است، جایی که انرژی حاصل از ترمز احیا کننده مترو در باتری ذخیره می‌شود. این انرژی را می‌توان بین خودروهای برقی و مترو استفاده کرد. سیستم توزیع برق یک ریزشبکه AC-DC هیبریدی متصل به شبکه است که مجهز به مبدل AC-DC دو جهته است. فرض بر این است که انرژی ترمز احیا کننده مترو و انرژی ذخیره شده در خودروهای الکتریکی می‌تواند برای تامین نیازهای الکتریکی از طریق برنامه های V2S و V2G استفاده شود. روش بهینه‌سازی پیشنهادی برای برنامه‌ریزی DUs, HPs, FCs, MTs, ESSs, مبدل‌های AC-DC دو جهته، خرید انرژی از شبکه بالادستی و منابع انرژی توزیع شده (DER) طراحی شده است. همچنین یک سیستم HP برای تامین انرژی حرارتی که از راندمان بالایی برخوردار است برای تامین انرژی حرارتی توسط سیستم گازی خریداری شده از شبکه در نظر گرفته شده است. همچنین در این مطالعه، یک سیستم تصفیه آب دریا به دلیل محدودیت احتمالی در مصرف آب در آینده در نظر گرفته شده است. طرح تبدیل بدون کاهش یافته (RUT) برای ثبت عدم قطعیت قیمت انرژی استفاده می‌شود. الگوریتم بهینه‌سازی و اصلاح شده برای حل مسئله بهینه‌سازی استفاده می‌شود. طرح پیشنهادی بر روی یک شبکه آزمایشی ۳۳ باس IEEE اصلاح شده پیاده‌سازی شده است.

بخش‌های بعدی مقاله به شرح زیر سازماندهی شده است. بخش ۲ فرمول ریاضی مسئله بهینه‌سازی را برای بهینه‌سازی هاب انرژی بیان شده است. بخش ۳ ساختار بهینه‌سازی تصادفی را برای برنامه‌ریزی بهینه‌سازی هاب انرژی توضیح داده شده است. سیستم مورد مطالعه و نتایج شبیه‌سازی در بخش ۴ توضیح داده شده است. در نهایت، نتیجه‌گیری نهایی در بخش ۵ ارائه شده است.

## ۲- فرمول‌بندی مسئله پیشنهادی

یک مسئله بهینه‌سازی در این بخش برای بهینه‌سازی عملکرد سیستم هاب انرژی فرمول‌سازی شده است. اپراتور سیستم می‌تواند منابع انرژی تولید پراکنده‌های موجود را برنامه‌ریزی کند و با استفاده از روش پیشنهادی، روز بعد انرژی را با شبکه بالادستی خرید و فروش کند. انواع مختلفی از بارهای الکتریکی مانند بارهای مسکونی، پمپ‌های حرارتی،

پارامترهای عدم قطعیت، از مدل ترکیبی تصادفی و روش تئوری تصمیم‌گیری شکاف اطلاعاتی<sup>۳۲</sup> (IGDT) استفاده شده است. قابل توجه است که در روش IGDT حداکثر شعاع عدم قطعیت پارامترهای عدم قطعیت به ازای پاسخ بهینه مسأله بدست می‌آید. همچنین، در [۸] مدل مسأله بهره‌برداری هاب انرژی مسکونی بر پایه منابع انرژی تجدیدپذیر<sup>۳۳</sup> مورد بررسی قرار گرفته است که این مرجع نیز از برنامه‌ریزی تصادفی برای مدل‌سازی عدم قطعیت‌های توان تجدیدپذیر و بارهای مختلف الکتریکی و گرمایشی استفاده کرده است.

در [۹] یک مدل مسأله زمان‌بندی اقتصادی تعاونی برای هاب انرژی در نظر گرفته شده است، که در آن، هر هاب انرژی به صورت یک مرکز تعاونی انرژی مد نظر قرار گرفته‌اند. در [۱۰] نیز مدل مسأله بهینه‌سازی فرصت محدود<sup>۳۴</sup> برای سیستم MCE متشکل از هاب انرژی ارزیابی شده است. علاوه بر این توجه شود که مسأله بهره‌برداری هاب انرژی یک مسأله غیرخطی با حجم بزرگ است که عموم تحقیقات مانند [۲، ۱۴-۱۱] از الگوریتم‌های تکاملی برای حل آن استفاده کرده‌اند. در [۲] از الگوریتم ژنتیک برای این هدف استفاده شده است، در [۱۴-۱۱] از الگوریتم بهینه‌سازی آموزش و یادگیری اصلاح‌شده (MTLBO) برای حل مسأله بهره‌برداری‌ها انرژی استفاده شده است.

در [۱۵ و ۱۶] مدل پخش توان اقتصادی<sup>۳۵</sup> هاب انرژی مدل‌سازی شده است. به عبارتی در این مرجع مدل پخش توان بهینه شبکه‌های مختلف انرژی در حضور هاب انرژی مدل‌سازی شده است، به طوری که تابع هدف آن اشاره به هزینه بهره‌برداری عناصر هاب انرژی دارد. این مسأله نیز یک مسأله غیرخطی با حجم بزرگ است که [۱۵ و ۱۶] استفاده از الگوریتم بهینه‌سازی ازدحام ذرات<sup>۳۶</sup> (PSO) برای حل مسأله را پیشنهاد داده‌اند. در [۱۷] یک مدل جدید از هاب انرژی ارائه شده است که می‌تواند باعث افزایش استفاده از انرژی پاک و بهره‌وری انرژی و دستیابی به هدف مصرف انرژی محلی شود. ثانیاً، بر اساس چارچوب هاب انرژی بهم‌پیوسته، اقدام به تماس در اینترنت انرژی انجام می‌شود. سپس، یک استراتژی مدیریت توزیع انرژی برای هاب انرژی با استفاده از تئوری سازگاری طراحی شده است. در نهایت مطالعات موردی نشان می‌دهد که مکانیسم تنظیم قیمت با بیش از ۵۰۰ هاب انرژی پایدار است و تنظیم قیمت پس از ۱۵ بار به یک مقدار ثابت گرایش می‌یابد. همچنین در [۱۸] یک مدیریت انرژی مقید به ریسک برای هاب انرژی متشکل از فتوولتائیک، ذخیره‌ساز انرژی هوای فشرده<sup>۳۷</sup> (CAES) و طرح پاسخ‌گویی بار<sup>۳۸</sup> (DRP) بیان شده است. در این مسأله از برنامه‌ریزی تصادفی برای مدل‌سازی پارامترهای عدم قطعیت فتوولتائیک‌ها و بارها استفاده شده است. همچنین ذخیره‌ساز انرژی و پاسخ‌گویی بار به منظور افزایش انعطاف‌پذیری هاب انرژی در حضور منابع فتوولتائیک استفاده شده‌اند. در مقاله [۱۹] از منابع انرژی تجدیدپذیر در یک ریز-شبکه هیبرید AC-DC جهت رسیدن به مدیریت و برنامه‌ریزی بهینه جهت کاهش هزینه‌های تولید، انتقال و توزیع برق و همچنین کاهش انتشار آلاینده‌های زیست محیطی استفاده شده است. همچنین در این

$$\min F = \sum_{i \in DER} \sum_{j=1}^{N_i} \sum_{t=1}^T \left( u_{i,j,t} P_{i,j,t} \lambda_{i,j,t} + \lambda_{i,j}^{ON} \max(0, u_{i,j,t} - u_{i,j,t-1}) + \lambda_{i,j}^{OFF} \max(0, u_{i,j,t-1} - u_{i,j,t}) \right) + \sum_{t=1}^T P_t^G \lambda_t^G + \sum_{t=1}^T P_t^{Termal} \lambda_t^{Heat} + \sum_{t=1}^T W_t^G \lambda_t^{Water} + \lambda_{deg}^{EV} \quad (1)$$

$$\sum_{i \in DER} \sum_{j=1}^{N_i^{AC}} P_{i,j,t} + P_t^G = \sum_{k=1}^{K^{AC}} P_{k,t}^L + P_t^{loss,AC} \quad (2)$$

$$P_t^{loss,AC} = \sum_{i=1}^{N_{branch}} R_i \times |I_{i,t}|^2 \quad (3)$$

$$P_t^{inj,AC} = \sum_{k=1}^{K^{AC}} \sum_{k'=1}^{K^{AC}} V_{k,t} V_{k',t} Y_{k,k'} \cos(\theta_{k,k'} + \delta_{k,t} - \delta_{k',t}) \quad (4)$$

$$Q_t^{inj,AC} = \sum_{k=1}^{K^{AC}} \sum_{k'=1}^{K^{AC}} V_{k,t} V_{k',t} Y_{k,k'} \sin(\theta_{k,k'} + \delta_{k,t} - \delta_{k',t}) \quad (5)$$

$$\sum_{i \in DER} \sum_{j=1}^{N_i^{DC}} P_{i,j,t} + P_t^C = \sum_{k=1}^{K^{DC}} P_{k,t}^L + P_t^{loss,DC} \quad (6)$$

معادله (۶) نشان می‌دهد که مجموع تولیدات الکتریکی باید با کل بارهای الکتریکی و تلفات برق در هر زیرشبکه برابر شود.

### ۲-۳- قیود ظرفیت

معادله (۷) محدودیت توان خرید/فروش با شبکه بالادستی را در هر مرحله زمانی نشان می‌دهد. محدودیت توان منابع تولید پراکنده توسط معادله (۸) نشان داده شده است. علاوه بر این، معادله (۹) محدودیت توانی را که توسط مبدل دو جهته منتقل می‌شود را نشان می‌دهد.

$$pG, \min P_t^G \leq pG, \max \quad (7)$$

$$pmin P_{i,j,t} \leq pmax \quad (8)$$

$$pC, \min P_t^C \leq pC, \max \quad (9)$$

### ۲-۴- قیود ظرفیت خط

مقدار توانی که از طریق خطوط مجاز منتقل می‌شود، توسط معادله (۱۰) مشخص شده است.

$$|P_{k,k}^{Line}| \leq P_{k,k}^{Line, \max} \quad (10)$$

### ۲-۵- قیود شدت ولتاژ

محدوده مجاز برای ولتاژ باس‌ها با معادله (۱۱) تعیین می‌شود.

$$V_{k,t} \leq V^{\max} \quad (11)$$

واحدهای نمک زدایی و سیستم‌های حمل و نقل الکتریکی به باس‌های سیستم متصل می‌شوند. تقاضای برق، گرما و آب می‌تواند توسط شبکه بالادستی و منابع تولید پراکنده مانند پانل‌های فتوولتاییک، توربین بادی، میکروتوربین، فیوسل، سیستم‌های ذخیره ساز انرژی و ... تامین شود. در مورد سیستم‌های حمل و نقل عمومی، به ویژه مترو، انرژی ترمز احیا کننده می‌تواند به شبکه بازگردد تا مستقیماً به مشتریان خدمات رسانی کند یا در باتری‌های خودرو برقی یا سیستم‌های ذخیره‌ساز انرژی ذخیره شود.

### ۲-۱- تابع هزینه

تابع هدف مسئله پیشنهادی در معادله (۱) نشان داده شده است، که منابع انرژی شامل پانل‌های فتوولتاییک، توربین بادی، سیستم ذخیره-ساز انرژی، پیل سوختی، میکروتوربین، پمپ‌های حرارتی، واحد نمک زدایی، ایستگاه‌های پارکینگ خودرو برقی و مترو را نشان می‌دهد. معادله (۱) از پنج بخش تشکیل شده است. بخش اول هزینه انرژی منابع انرژی تولید پراکنده را ارائه می‌دهد. بخش‌های دوم، سوم و چهارم به ترتیب هزینه انرژی شبکه‌های برق، حرارت و آب خریداری شده از شبکه‌های بالادستی یا منابع انرژی تولید پراکنده‌های مربوطه را نشان می‌دهند. بخش پنجم هزینه تخریب باتری خودروهای الکتریکی است. بخش اول شامل هزینه خرید انرژی از منابع تولید پراکنده، هزینه‌های راه اندازی و خاموشی منابع تولید پراکنده است. در معادله (۱)، قابل توجه است که توان سیستم‌های ذخیره‌ساز انرژی، پارک خودروهای برقی و مترو دارای علامت منفی هستند که به شبکه بالادست و پارامترها تزریق می‌شوند. در غیر این صورت علامت مثبت دارد. تابع هدف مسئله پیشنهادی برای به حداقل رساندن عملکرد هاب انرژی در شبکه هوشمند حل شده است. مسئله پیشنهادی دارای چندین محدودیت عملیاتی است که در ادامه معرفی می‌شوند.

### ۲-۲- قیود تعادل توان

محدودیت‌های تعادل توان باید در هر دو ریزشبکه AC و DC برآورده شود. معادله (۲) تعادل توان را در زیرشبکه AC نشان می‌دهد. در معادله (۲)،  $P_t^{loss,AC}$  تلفات برق در شبکه AC را نشان می‌دهد. معادله (۴) و معادله (۵) به ترتیب نشان‌دهنده جریان توان اکتیو و راکتیو سیستم هستند. معادله تعادل توان در ریزشبکه DC در معادله (۶) نشان داده شده است.

## ۶-۲- قیود نرخ رمپ

معادله (۱۲) محدوده افزایش یا کاهش در توان منابع تولید پراکنده را نشان می‌دهد.

$$|P_{i,j,t} - P_{i,j,t-1}| \leq RR_{i,j} \quad (12)$$

## ۷-۲- قیود سیستم ذخیره‌ساز انرژی

وضعیت شارژ ژامین EES را می‌توان با استفاده از معادله ۱۳ محاسبه کرد. توجه داشته باشید که وقتی اپراتور سیستم برق را از یک ESS دریافت می‌کند، توان دارای علامت مثبت است. در غیر این صورت علامت منفی دارد. محدوده مجاز وضعیت شارژ برای یک ESS توسط معادله (۱۴) تعیین می‌شود. معادله (۱۵) تضمین می‌کند که شارژ و تخلیه نمی‌توانند همزمان اتفاق بیفتند.

$$S_{j,t}^{EES} = S_{j,t-1}^{EES} - (B_{j,t}^{C,EES} P_{i,j,t} \eta^{C,EES} + B_{j,t}^{D,EES} \frac{P_{i,j,t}}{\eta^{D,EES}}) \Delta t \quad (13)$$

$$S_{j,t}^{EES, \min} \leq S_{j,t}^{EES} \leq S_{j,t}^{EES, \max} \quad (14)$$

$$B_{j,t}^{C,EES} + B_{j,t}^{D,EES} \leq 1 \quad (15)$$

## ۸-۲- قیود پارک خودرو برقی

مجموع انرژی ذخیره‌شده در وسایل نقلیه الکتریکی که در ژامین پارکینگ خودروهای الکتریکی پارک شده‌اند را می‌توان با معادله (۱۶) محاسبه کرد. معادله (۱۶) از پنج عبارت تشکیل شده است. عبارت اول میزان انرژی ذخیره‌شده در وسایل نقلیه الکتریکی موجود در پارکینگ را در مرحله زمانی قبلی نشان می‌دهد. عبارت دوم که با ۱ نشان داده می‌شود، نشان‌دهنده تعامل بین پارکینگ خودروی الکتریکی و شبکه است. عبارت سوم نشان‌دهنده جمع حالت اولیه شارژ وسایل نقلیه الکتریکی است که در مرحله زمانی فعلی به پارکینگ خودروی الکتریکی متصل هستند. اصطلاح چهارم جمع حالت شارژ وسایل نقلیه الکتریکی است که در مرحله زمانی فعلی از پارکینگ خودروی برقی جدا شده‌اند. جمله پنجم که با ۲ نشان داده شده است، تعامل بین پارکینگ خودروی الکتریکی و مترو را نشان می‌دهد. توجه داشته باشید که هنگامی که اپراتور سیستم برق را از پارکینگ خودروی الکتریکی دریافت می‌کند، قدرت دارای علامت مثبت است، در غیر این صورت علامت منفی دارد.

$$S_{j,t}^{EV} = S_{j,t-1}^{EV} - \underbrace{(B_{j,t}^{C,EV} P_{i,j,t} \eta^{C,EV} + B_{j,t}^{D,EV} \frac{P_{i,j,t}}{\eta^{D,EV}}) \Delta t}_{2} + S_{j,t}^{EV, Arr} - S_{j,t}^{EV, Dep} + \underbrace{(P_{j,t}^{Metro-EV} \eta^{C,EV} - \frac{P_{j,t}^{EV-Metro}}{\eta^{D,EV}}) \Delta t}_{2} \quad (16)$$

محدوده مجاز برای وضعیت شارژ ژامین پارکینگ خودروی الکتریکی با معادلات (۱۷) و (۱۸) تعیین می‌شود. تبادل توان مجاز بین پارکینگ خودروی الکتریکی و مترو توسط معادلات (۱۹) و (۲۰) محدود شده است. معادله (۲۱) تضمین می‌کند که تبادل توان بین پارکینگ خودروهای الکتریکی و مترو در هر دو جهت به طور همزمان انجام نمی‌شود.

$$S_{j,t}^{EV} \leq S_{j,t}^{Ind, \min} \quad (17)$$

$$S_{j,t}^{EV} \geq \sum_{v=1}^{N_{j,t}^{EV}} BC_v \quad (18)$$

$$0 \leq P_{j,t}^{Metro-EV} \leq P_{j,t}^{Metro-EV, \max} \quad (19)$$

$$0 \leq P_{j,t}^{EV-Metro} \leq P_{j,t}^{EV-Metro, \max} \quad (20)$$

$$B_{j,t}^{EV-Metro} + B_{j,t}^{Metro-EV} \leq 1 \quad (21)$$

## ۹-۲- قیود مترو

در اینجا فرض شده است که انرژی احیا کننده مترو می‌تواند برای شارژ وسایل نقلیه الکتریکی در یک پارکینگ یا برای تامین قطارها استفاده شود. قابل توجه است که توان انتقالی از مترو به پارکینگ خودروهای الکتریکی با  $P_{j,t}^{Metro-EV, \max}$  محدود می‌شود که به انرژی احیا کننده موجود بستگی دارد. علاوه بر این، توان را می‌توان از پارکینگ خودروی برقی به مترو منتقل کرد. با در نظر گرفتن این موضوع، توان انتقالی از شبکه به مترو را می‌توان با معادله (۲۲) محاسبه کرد.

$$P_{i,j,t} = P_{j,t}^{MetroAct} - P_{j,t}^{Bra} - P_{j,t}^{EV-Metro} \quad i \in \{Metro\} \quad \forall j, t \quad (22)$$

## ۱۰-۲- قیود تعادل گرما

تقاضای گرما می‌تواند توسط پمپ‌های حرارتی و سیستم انرژی حرارتی تامین شود. از این رو، محدودیت تعادل حرارتی به عنوان معادله (۲۳) نشان داده شده است.

$$P_t^{Termal} = \sum_{\square=1}^H P_{\square,t}^{Heat} - \sum_i \sum_{j=1}^{N_i} P_{i,j,t} \quad (23)$$

## ۱۱-۲- قیود سیستم آب

سیستم مکمل تقاضای آب از یک واحد نمک‌زدایی، یک مخزن اولیه و یک مخزن آب شیرین تشکیل شده است. واحد آب شیرین کن از طریق آب دریا و برق تامین می‌شود. سپس آب شیرین شده به مخزن ثانویه منتقل می‌شود. مخزن آب شیرین به مخزن اولیه و همچنین شبکه آب متصل شده است. آب مورد نیاز، به عنوان مثال، نیاز آب مترو و ساختمان

### ۳- چارچوب بهینه‌سازی تصادفی برای زمان‌بندی بهینه ریزشبکه هیبرید

در این بخش، یک چارچوب بهینه‌سازی تصادفی برای حل مسئله بهینه‌سازی پیشنهادی با در نظر گرفتن عدم قطعیت‌ها ارائه می‌شود. با توجه به حجم بالای محاسبات ناشی از سیستم پیشنهادی، نیاز به روش‌های قدرتمند و سریع برای مقابله با عدم قطعیت و حل مسئله احساس می‌شود. با استفاده از روش تبدیل unscented کاهش‌یافته (RUT)، سرعت حل مسائل با عدم قطعیت افزایش یافته است (سرعت حل مسائل دو برابر شده است). از این رو، از تکنیک RUT برای مدل‌سازی عدم قطعیت در مورد قیمت بازار استفاده شده است. علاوه بر این، از الگوریتم گرگ خاکستری برای جستجوی بهترین راه حل در مسئله بهینه‌سازی پیشنهادی استفاده شده است.

#### ۳-۱- تبدیل unscented کاهش‌یافته (RUT)

سه روش اصلی برای مدل‌سازی عدم قطعیت وجود دارد، از جمله شبیه‌سازی مونت کارلو، تکنیک‌های تحلیلی و تکنیک‌های تقریبی [۲۳]. شبیه‌سازی مونت کارلو روشی شناخته شده برای بررسی رفتار نامشخص متغیرهای تصادفی در یک مسئله است. برای رسیدن به این هدف، سناریوهای متعددی تولید می‌شود و با توجه به هر سناریوی تولید شده، مشکل حل می‌شود. سپس ویژگی‌های آماری، به عنوان مثال، مقدار میانگین، متغیرهای تصمیم و تابع هدف را می‌توان محاسبه کرد. اگرچه شبیه‌سازی مونت کارلو می‌تواند به نتایج دقیقی برسد، اما نیازمند هزینه محاسباتی بالایی است. از این رو برای کارهای برنامه ریزی کوتاه مدت توصیه نمی‌شود. در مقابل، تکنیک‌های تحلیلی از نظر محاسباتی کارآمدتر هستند اما با برخی از فرضیات ریاضی مسئله را ساده می‌کنند [۲۴]. روش‌های تقریبی، یعنی روش تبدیل unscented بر این کاستی‌ها غلبه کرده‌اند.

برای مسئله غیرخطی  $y = f(x)$ ، ورودی تصادفی است که طول آن برابر با تعداد پارامترهای مجهول است. علاوه بر این، تابع غیرخطی و بردار خروجی را به ترتیب تعریف کنید. علاوه بر این،  $\mu$  نشان‌دهنده مقدار میانگین و  $P_{xx}$  نشان‌دهنده کوواریانس است. مانند روش تخمین دو نقطه‌ای، مسئله  $2m + 1$  بار برای مدل‌سازی عدم قطعیت‌ها در روش تبدیل unscented حل می‌شود. در مقابل، مشکل  $m+2$  بار در تبدیل unscented کاهش‌یافته حل می‌شود. از این رو، تکنیک RUT سریعتر از روش UT است. در نتیجه، مسئله بهینه‌سازی تصادفی پیچیده را می‌توان سریعتر و آسانتر حل کرد. در ادامه، شرح گام به گام طرح RUT برای مدل‌سازی عدم قطعیت‌ها ارائه شده است [۲۵].

مرحله ۱. انتخاب پارامتر آزاد  $W_0$  در محدوده  $[0, 1]$

مرحله ۲. انتخاب توالی وزن با استفاده از  $W_i = \frac{1-W_0}{m+1}$

مرحله ۳. مقداردهی اولیه دنباله برداری با استفاده از:

ها، توسط مخزن آب شیرین تامین می‌شود. در معادلات زیر مدل سیستم آب فرموله شده است. مقدار آب ذخیره شده در مخزن اولیه را می‌توان با معادله (۲۴) محاسبه کرد. حجم آب مخزن آب شیرین در مرحله زمانی  $t$  توسط معادله (۲۵) ارائه شده است. محدوده مجاز آب ذخیره شده در مخزن اولیه و مخزن آب شیرین به ترتیب با معادله (۲۶) و معادله (۲۷) تعیین می‌شود. در نهایت توان مصرفی واحد نمک زدایی را می‌توان با معادله (۲۸) محاسبه کرد.

$$U_t^{PT} = U_{t-1}^{PT} + W_t^{DU,in} - W_t^{DU,out} \quad (24)$$

$$U_t^{FWT} = U_{t-1}^{FWT} + W_t^{DU,out} + W_t^G - W_t^{demand} \quad (25)$$

$$0 \leq U_t^{PT} \leq U^{PT,max} \quad (26)$$

$$U_t^{FWT,min} \leq U_t^{FWT} \leq U^{FWT,max} \quad (27)$$

$$P_{i,j,t} = W_t^{DU,in} C F^{DU} \quad (28)$$

#### ۲-۱۲- هزینه تخریب باتری‌های خودرو برقی

تخریب باتری به دلیل چرخه‌های شارژ/دشارژ باتری اتفاق می‌افتد. عمق دشارژ به دست آمده توسط منحنی Wöhler، تعداد چرخه‌هایی را نشان می‌دهد که باتری قادر به شارژ و دشارژ شدن است [۲۱]. معادله (۲۹) فرمول منحنی Wöhler را تعریف می‌کند، که در آن ثابت‌های مربوط به نوع باتری را تعریف می‌کند و  $n_{cycle}$  تعداد چرخه‌های ممکن را با توجه به مقدار [۲۱] نشان می‌دهد. برای باتری‌های لیتیوم یون تولید شده در شرکت سافت، متغیرها و به دست آمده است [۲۲].

هزینه کاهش تخلیه باتری از حالت شارژ کامل، یعنی عمق تخلیه برابر با صفر، تا یک سطح شارژ تعیین‌شده، یعنی عمق تخلیه برابر با  $E^{EVBat}$  است که در آن  $DoD_{spec}$  (کیلووات ساعت) قابل استفاده را تعریف می‌کند.

$$n_{cycle}(DoD) = a \cdot DoD^b \quad (29)$$

$$\lambda_{deg}(0, DoD_{spec}) = \frac{\lambda_{ins}^{EVBat} * DoD_{spec} * E^{EVBat}}{n_{cycle}(DoD_{spec})} \quad (30)$$

هزینه تخریب چرخه تخلیه از  $DoD_{initial}$  به  $DoD_{final}$  از طریق معادله ۳۱ محاسبه می‌شود. در نهایت، در معادله ۳۲، کل هزینه تخریب ارائه شده است که کل هزینه تخریب بیش از تعداد تخلیه است.

$$\lambda_{deg}(DoD_{initial}, DoD_{final}) = \lambda_{deg}(0, DoD_{final}) - \lambda_{deg}(0, DoD_{initial}) \quad (31)$$

$$\lambda_{deg}^{EV} = \sum_{n_{dis}} \lambda_{deg,n}(DoD_{initial}, DoD_{final}) \quad (32)$$

• حمله به سمت هدف شکار  
که در شکل (۲) نشان داده شده است.



شکل (۲): مراحل شکار دسته جمعی گرگ‌های خاکستری.

### ۳-۲-۱- مدل‌سازی ریاضیاتی الگوریتم فراابتکاری گرگ‌های خاکستری

در این بخش مدل‌های ریاضیاتی رتبه‌بندی گرگ‌های خاکستری در گله و نحوه شکار دسته-جمعی آنها ارائه می‌شود.

#### ۳-۲-۱-۱- رتبه‌بندی گرگ‌های خاکستری در گله

به‌منظور مدل‌سازی رتبه‌بندی گرگ‌های خاکستری در گله در الگوریتم فراابتکاری گرگ خاکستری، ابتدا پاسخ‌ها براساس مقدار تابع هدف کم به زیاد مرتب می‌شوند، بهینه‌ترین پاسخ از لحاظ مقدار تابع هدف (پاسخ اول در پاسخ‌های مرتب شده) به عنوان گرگ آلفا، پاسخ‌های ردیف دوم و سوم به ترتیب به عنوان گرگ‌های بتا و دلتا و مابقی پاسخ‌ها به‌عنوان گرگ امگا در نظر گرفته می‌شوند.

#### ۳-۲-۱-۲- مدل‌سازی نحوه شکار گرگ‌های خاکستری به‌صورت دسته جمعی

در الگوریتم فراابتکاری گرگ خاکستری، فرآیند شکار بوسیله‌ی گرگ‌های آلفا، بتا و دلتا رهبر می‌شود. و سایر گرگ‌های گله یعنی گرگ‌های نوع امگا از آنها پیروی می‌کنند. در مدل‌سازی ریاضی این فرآیند با توجه به اینکه پاسخ بهینه‌ی سراسری نامشخص است از پاسخ‌های مرتبط با گرگ‌های آلفا، بتا و دلتا که در مدل‌سازی رتبه‌بندی گرگ‌های تعیین شدند، برای سوق دادن سایر گرگ‌های گله یعنی گرگ‌های نوع آلفا به سمت جواب بهینه‌ی سراسری در فضای جستجوی مسئله استفاده می‌شود.

معادلات (۳۵)–(۴۲) نشان‌دهنده‌ی الگوریتم گرگ خاکستری می‌باشند. فرآیند احاطه کردن<sup>۴۹</sup> با معادلات (۳۵)–(۳۹) مدل شده است که در آن،  $W_i$  نشان‌دهنده‌ی مکان یک گرگ، و  $X_i^p$  نشان‌دهنده‌ی مکان طعمه در تکرار نام می‌باشند. علاوه بر این  $rand_1$  و  $rand_2$  بردارهایی تصادفی هستند که مقدار آن‌ها بین صفر و یک می‌باشد. در این مرحله،

$$x_0^1 = [0], x_1^1 = \left[ \frac{-1}{\sqrt{2W_1}} \right], x_2^1 = \left[ \frac{1}{\sqrt{2W_1}} \right] \quad (33)$$

مرحله ۴. گسترش دنباله‌برداری در مجموعه ژبا استفاده از:

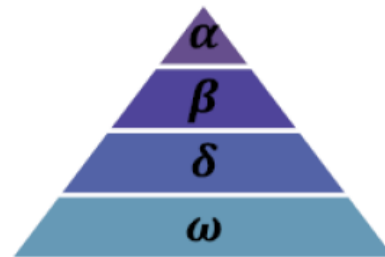
$$x_i^j = \begin{cases} \begin{bmatrix} x_0^{j-1} \\ 0 \\ x_i^{j-1} \\ -1 \\ \sqrt{j(j+1)W_1} \end{bmatrix}, & i = 1, \dots, j \\ \begin{bmatrix} 0_{j-1} \\ j \\ \sqrt{j(j+1)W_1} \end{bmatrix}, & i = j + 1 \end{cases} \quad (34)$$

مرحله ۵. دادن  $m + 2$  نقاط سیگمای ورودی به تابع غیرخطی و گرفتن نمونه‌های خروجی با استفاده از:  $Y^i = f(x^j)$

مرحله ۶. محاسبه میانگین و ماتریس کوواریانس خروجی  $Y$  با استفاده از:  $P_{yy} = \sum_{i=0}^p W_i (y_i - \mu_i)(y_i - \mu_i)^T$  و  $\mu_j = \sum_{i=0}^p W_i y_i$

### ۳-۲- الگوریتم گرگ خاکستری بهبودیافته

الگوریتم ابتکاری گرگ خاکستری با الهام گرفتن از رفتار اجتماعی گرگ‌های خاکستری ارائه شده است. الگوریتم گرگ‌های خاکستری فرآیند شکار گرگ خاکستری طبقه‌بندی نحوی شکارچیان گرگ خاکستری الهام گرفته شده است. در الگوریتم بهینه‌سازی گرگ خاکستری، سه مرحله اصلی در فرآیند هر شکار وجود دارد. هر دو جستجو، محاصره و حمله با رفتار گرگ‌های خاکستری شبیه سازی شده‌اند. در استراتژی پیشنهادی الگوریتم ابداعی گرگ خاکستری، نحوه رتبه‌بندی گرگ‌ها در گله، با تعریف چهار نوع مختلف گله گرگ یعنی گرگ‌های آلفا، بتا، دلتا و امگا شبیه‌سازی شده است. گرگ الفبا عنوان رهبر شناسایی رفتار گرگ‌ها در فرآیندهای جستجو، احاطه و حمله به شکار است که باید توسط سایر گرگ‌ها انجام شود. نحوه رتبه‌بندی گرگ‌ها در دسته مشابه (۲) است.



شکل (۱): هرم رتبه‌بندی رهبری گله گرگ‌ها.

علاوه بر رتبه‌بندی گرگ‌ها در گله، در الگوریتم فراابتکاری گرگ خاکستری فرآیند شکار گروهی گرگ‌ها شبیه‌سازی شده است که مراحل آن به صورت زیر است:

- جستجوی هدف شکار
- حرکت دسته جمعی به سوی هدف شکار

$$N_i^n = \{W_i^m | D^n(W_i^n, W_i^m) \leq R_i^n, W_i^m \in pop\} \quad (44)$$

$$W_{i+1}^{n-iGW,d} = W_i^{n,d} + rand \times (W_i^{b,d} - W_i^{r,d}) \quad (45)$$

$$W_{i+1}^n = \begin{cases} W_{i+1}^{n-GW} & \text{if } f(W^{n-GW}) \leq f(W^{n-iGW}) \\ W_{i+1}^{n-iGW} & \text{O.W} \end{cases} \quad (46)$$

#### ۴- شبیه‌سازی و نتایج عددی

کارایی و کاربرد طرح پیشنهادی در این بخش نشان داده شده است. طرح ارائه شده بر روی یک سیستم تست بهبود یافته ارائه شده در [۲۶] انجام شده است. سیستم در نظر گرفته شده در [۲۶] یک شبکه مسیر ۳۳ باس IEEE اصلاح شده است. سیستم‌های گرما، آب و حمل‌ونقل عمومی و همچنین پارکینگ‌های خودرو برقی و سوئیچ‌های مانور به آن سیستم اضافه شده‌اند تا مدل کامل‌تری را در این رساله نشان دهند. شکل (۳) سیستم تست پیشنهادی را نشان می‌دهد.

#### ۴-۱- پارامترها و فرضیات

سیستم آزمایشی شامل یک پمپ حرارتی (HP)، یک ESS سیستم ذخیره‌ساز انرژی (ESS)، دو میکروتوربین (MT)، یک پیل سوختی (FC)، چهار ایستگاه پارکینگ خودرو برقی (EV)، و یک راه‌آهن مترو که شامل چهار پست برق، یک واحد نمک زدایی، یک مبدل AC-DC و پنج سوئیچ مانور است. مشخصات MTها، FC، ESS و مبدل و همچنین داده‌های سیستم الکتریکی و قیمت بازار همان مقادیر فرض شده در [۲۶] است. شبکه‌های فرعی AC و DC به ترتیب دارای سطوح ولتاژ ۱۲٫۶ کیلوولت و ۱ کیلو ولت هستند. لازم به ذکر است که منابع انرژی تجدیدپذیر، یعنی پنل‌های PV و WT ها به عنوان واحدهای غیر قابل توزیع مورد بررسی قرار گرفته‌اند. برای سادگی، مقاومت خط در زیرشبکه DC در نظر گرفته نشده است. داده‌های ایستگاه‌های پارکینگ EV، مترو، HP و سیستم حرارتی از [۲۷] گرفته شده است. همچنین تقریباً ۹۵ درصد انرژی حرارتی توسط واحد HP تامین می‌شود. در اینجا، دو نوع متنوع از کاربران EV مانند کاربر محلی و کاربر مسافر بررسی شده است. پارکینگ‌های کاربران محلی شب‌ها هنگام بازگشت به خانه‌های خود مورد استفاده قرار می‌گیرند، در حالی که کاربران مسافر در روزی که کاربران محلی رفته‌اند از پارکینگ استفاده می‌کنند. برای افزایش عمر باتری، فرض بر این است که حداکثر و حداقل حالت‌های شارژ خودروهای برقی پارک شده به ترتیب ۸۰٪ و ۲۰٪ در هنگام خروج EVها است [۲۸]. انرژی مورد نیاز برای سفر ۴۰ درصد از حداکثر حجم تعریف شده است، به این معنی که EV با حالت شارژ ۴۰ درصد وارد منطقه پارکینگ می‌شود. شکل (۴) حداقل نیازهای حالت شارژ و زمان استفاده (TOU) کاربران EV را نشان داده است. لازم به ذکر است که حالت شارژ خودروهای برقی مجاز به صفر نمی‌باشد و مقدار صفر حالت شارژ نشان داده شده در شکل (۴) نشان می‌دهد که EV مربوطه در پارکینگ موجود نیست.

تمامی گرگ‌ها ملزم به دنبال کردن سه جواب برتر  $(\alpha, \beta, \gamma)$  می‌شوند. این رفتار شکار، توسط معادلات (۴۰)–(۴۲) مدل‌سازی شده است که در آن،  $C_2(1)$ ،  $C_2(2)$ ، و  $C_2(3)$  با استفاده از معادله‌ی (۳۸) محاسبه شده‌اند، و همچنین  $N_w$  نیز بیانگر جمعیت گرگ‌ها می‌باشد.

$$C_1 = |C_2 \times X_i^p - W_i| \quad (35)$$

$$W_{i+1} = X_i^p - C_3 \times C_1 \quad (36)$$

$$C_3 = 2 \times C_3 \times rand_1 - A_i \quad (37)$$

$$C_2 = 2 \times rand_2 \quad (38)$$

$$A_i = 2 - (2 * i) / i_{max} \quad (39)$$

$$\begin{aligned} C_1^\alpha &= |C_2(1) \times W^\alpha - W_i| \\ C_1^\beta &= |C_2(2) \times W^\beta - W_i| \\ C_1^\gamma &= |C_2(3) \times W^\gamma - W_i| \end{aligned} \quad (40)$$

$$\begin{aligned} W_i^n(1) &= W_i^\alpha - C_3^n(1) \times C_{1,i}^\alpha \\ W_i^n(2) &= W_i^\beta - C_3^n(2) \times C_{1,i}^\beta \\ W_i^n(3) &= W_i^\gamma - C_3^n(3) \times C_{1,i}^\gamma \quad \forall n \in [1, N_w] \end{aligned} \quad (41)$$

$$W_{i+1}^{n-GW} = \frac{W_i^n(1) + W_i^n(2) + W_i^n(3)}{3} \quad \forall n \in [1, N_w] \quad (42)$$

در الگوریتم گرگ خاکستری بهبود یافته<sup>۴۰</sup> که برای حل مسئله در این پژوهش مورد استفاده قرار گرفته‌است، چند قدم برای پوشش دادن ضعف‌های الگوریتم گرگ خاکستری به آن اضافه شده است. این ضعف‌ها عبارتند از: رسیدن به پاسخ بهینه‌ی محلی با تکیه به سه جواب برتر، و تنوع پایین جمعیت در این الگوریتم. با افزودن مراحل جدید به الگوریتم، استراتژی جستجو بر اساس همسایگان هر گرگ جایگزین روش قبل می‌شود. معادله‌ی (۴۳)، با استفاده از فاصله‌ی بین موقعیت کنونی گرگ  $m$  و موقعیت محاسبه شده در (۴۲)، شعاع را به دست می‌آورد. سپس معادله‌ی (۴۴) برای ساختن مجموعه‌ی همسایگان مورد استفاده قرار می‌گیرد که در آن،  $D^n$  فاصله‌ی بین گرگ‌های  $m$  و  $m$  می‌باشد. همچنین، بعد  $l$ ام جواب در استراتژی جستجوی جدید در معادله‌ی (۴۵) محاسبه شده‌است. در این معادله از بعد  $l$ ام از یک گرگ تصادفی در میان همسایگان  $(W_i^{b,d})$  بعد  $l$ ام از یک گرگ تصادفی در جمعیت  $(W_i^{r,d})$  استفاده شده است.

در آخر معادله‌ی (۴۶) برای انتخاب بهترین پاسخ با مقایسه‌ی پاسخ استراتژی‌های مختلف استفاده شده است. مراحل الگوریتم گرگ خاکستری بهبود یافته بصورت زیر ارائه شده است.

$$R_i^n = \left| |W_i^n - W_{i+1}^{n-GW}| \right| \quad (43)$$

جدول (۱): سناریوهای شبیه‌سازی شده.

سناریو	فن‌آوری‌های تولید پراکنده از جمله HP, EES, FC, MT, و غیره	انرژی ترمز احیاکننده	پیکربندی مجدد شبکه
سناریو-۱	✓	✓	✓
سناریو-۲	✓	✓	✗
سناریو-۳	✓	✗	✓

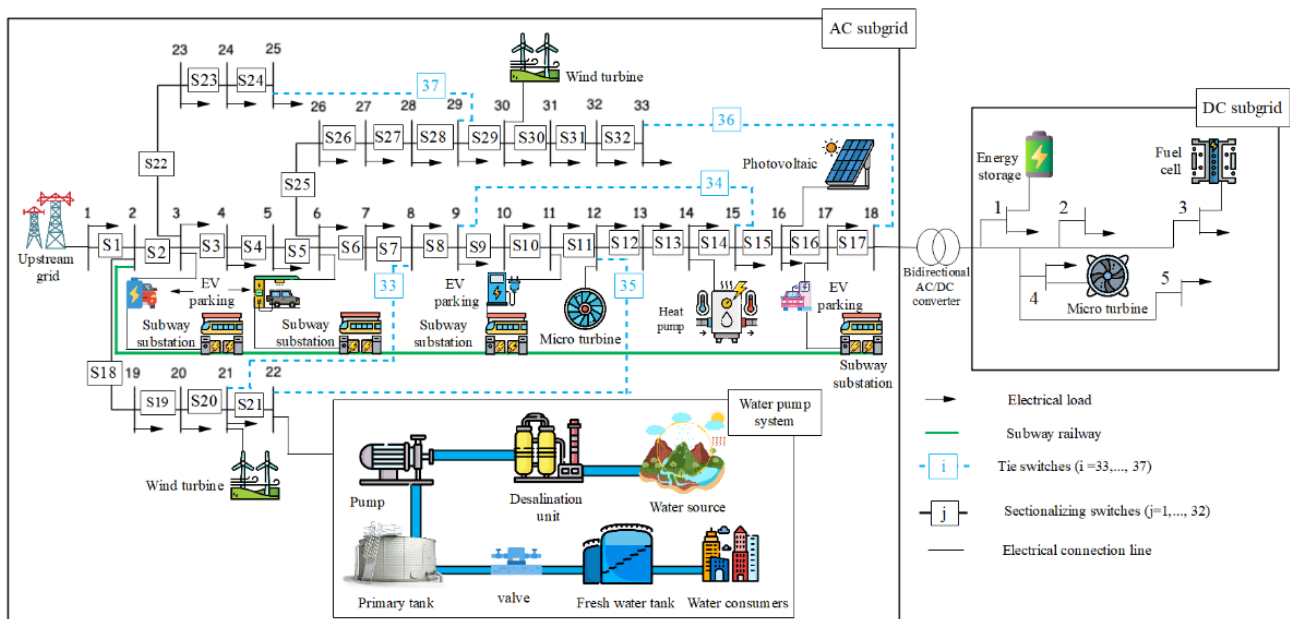
نشان داده شده است، کمترین هزینه عملیات مربوط به سناریو-۱ است. این نتایج نشان‌دهنده نقش کلیدی فناوری انرژی ترمز احیاکننده و پیکربندی مجدد شبکه در هزینه کل سیستم است. علاوه بر این، جدول (۴) نشان می‌دهد که کل تلفات توان سناریو-۲ بیشتر از سناریو-۱ است. نتایج شبیه‌سازی نشان می‌دهد که هزینه تلفات توان سناریو-۱ در حدود ۱۸،۶۰٪ در مقایسه با سناریو-۲ کاهش یافته است. این نشان‌دهنده تأثیر بالای پیکربندی مجدد شبکه بر اتلاف کل توان است.

جدول (۲): مشخصات سیستم مورد مطالعه.

موقعیت	راهاندازی/خاموشی (\$)	هزینه (\$/kWh)	حد اکثر توان (kW)	حداقل توان (kW)	نوع
۱۲	۷۵	۰،۶۷۵	۲۰۰۰	۰	MT <sub>2</sub>
۳۰	۰	۱،۰۷۳	۲۵۰	۰	WT <sub>1</sub>
۲۱	۰	۱،۰۷۳	۵۵۰	۰	WT <sub>2</sub>
۱۶	۰	۲،۵۸۴	۴۰۰	۰	PV
۱۴	۰	Market-price	۴۰۰	۰	HP
DC-MG	۳۸،۵	۰،۳۹۴	۷۰۰	۰	FC
DC-MG	۶۸	۰،۴۸	۳۵۰	۰	MT <sub>1</sub>
DC-MG	۰	۰،۳۱۸	۳۵۰	-۳۵۰	دخیره ساز انرژی
DC-MG	۰	۰	۱۵۰۰	-۱۵۰۰	AC/DC کانورتر

داده‌های واحدهای نمک زدایی، سیستم آب و تقاضای آن از [۲۹] مشتق شده است. فرض بر این است که یک واحد نمک‌زدایی با مصرف ۲،۵ کیلووات برق ۱ لیتر آب شیرین تولید می‌کند. سه مورد در جدول (۱) برای نشان‌دادن اثربخشی طرح پیشنهادی طراحی شده است. همانطور که در این جدول مشاهده می‌شود، انواع مختلفی از فناوری‌ها مانند MT, FC, HP, و غیره و همچنین انرژی ترمز احیاکننده و پیکربندی مجدد شبکه در سناریو-۱ در نظر گرفته شده است. در سناریو-۲، انرژی ترمز احیاکننده و انواع مختلفی از فناوری‌ها در نظر گرفته شده است. اما در سناریو-۳، انرژی ترمز احیاکننده در نظر گرفته نشده است و تنها پیکربندی مجدد شبکه با انواع مختلف فناوری بررسی شده است. مشخصات سیستم تریبل مورد استفاده در جدول (۲) ارائه شده است. علاوه بر این، جدول (۳) توان خروجی نرمال شده منابع انرژی توزیع شده و قیمت‌های بازار و مترو را به همراه AC-MG و ضریب بار حرارتی نشان می‌دهد.

جدول (۴) هزینه عملیات و هزینه تحمیل شده به اپراتور را به دلیل تلفات توان مربوط به هر مورد نشان می‌دهد. همانطور که در جدول (۴)



شکل (۳): سیستم مورد آزمایش [۲۶].

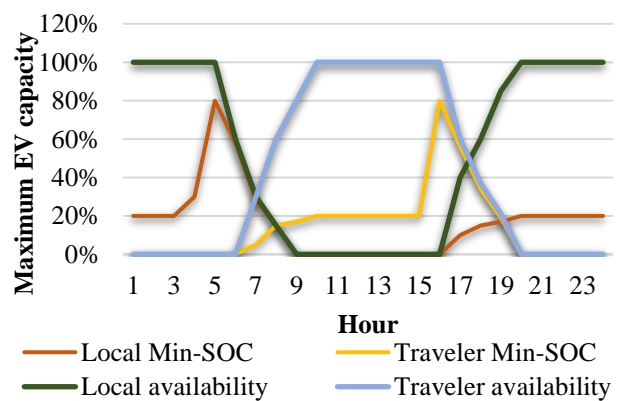
جدول (۳): توان خروجی نرمال شده منابع تولیدپراکنده، قیمت‌های بازار و مترو و ضریب بار AC-MG

ساعت	قیمت بازار (\$/kWh)	قیمت مترو (\$/kWh)	ضریب بار (AC MG)	WT (p.u)	PV (p.u)	تقاضای انرژی حرارتی (p.u)
۱	۰,۲۳	۰,۳۶	۰,۶	۰,۱۱۹	۰	۰,۲۲
۲	۰,۱۹	۰,۳۶	۰,۶۵	۰,۱۱۹	۰	۰,۱۳
۳	۰,۱۴	۰,۳۶	۰,۵۹	۰,۱۱۹	۰	۰,۱۴
۴	۰,۱۲	۰,۳۶	۰,۶۲	۰,۱۱۹	۰	۰,۱۴
۵	۰,۱۲	۰,۳۶	۰,۷	۰,۱۱۹	۰	۰,۱۵
۶	۰,۲	۳	۰,۶۹۸	۰,۰۶۱	۰	۰,۱۸
۷	۰,۲	۰,۳۶	۰,۷۱	۰,۱۱۹	۰	۰,۲۴
۸	۰,۲	۰,۳۶	۰,۷۹	۰,۰۸۷	۰,۰۸	۰,۴۵
۹	۱,۵	۲	۰,۸۶	۰,۱۱۹	۰,۱۵	۰,۶
۱۰	۴	۲	۰,۹	۰,۲۰۶	۰,۳۰۱	۰,۷
۱۱	۴	۳,۳	۰,۹۸	۰,۵۸۵	۰,۴۱۸	۰,۶
۱۲	۴	۳,۳	۱	۰,۶۹۴	۰,۴۷۸	۰,۵۲
۱۳	۱,۵	۳,۳	۰,۹۹	۰,۲۶۱	۰,۹۵۶	۰,۵۱
۱۴	۴	۳,۳	۱	۰,۱۵۸	۰,۸۴۲	۰,۴۹
۱۵	۲	۳,۳	۰,۹۷	۰,۱۱۹	۰,۳۱۵	۰,۴۸
۱۶	۱,۹۵	۳,۳	۰,۹۵۸	۰,۰۸۷	۰,۱۶۹	۰,۵
۱۷	۰,۶	۲	۰,۹۳۵	۰,۱۱۹	۰,۰۲۲	۰,۵۵
۱۸	۰,۴۱	۲	۰,۸۶	۰,۱۱۹	۰	۰,۵۸
۱۹	۰,۳۵	۲	۰,۸۸	۰,۸۶۸	۰	۰,۵۶
۲۰	۰,۶۳	۲	۰,۹۱	۰,۱۱۹	۰	۰,۵۳
۲۱	۱,۱۷	۲	۰,۹۲۷	۰,۸۶۸	۰	۰,۵۱
۲۲	۰,۶۴	۲	۰,۸۸۷	۰,۸۶۸	۰	۰,۵
۲۳	۰,۳	۲	۰,۷۸	۰,۰۶۱	۰	۰,۴۷
۲۴	۰,۲۶	۲	۰,۷	۰,۰۴۱	۰	۰,۳۸

حدود ۸,۰۰٪ کاهش یافته است. در ادامه به نتایج مطالعات سناریوها پرداخته شده است.

#### ۲-۴- سناریو مطالعاتی ۱ و ۲

جدول (۵) توان خروجی بهینه MT ها، ESS، FC، HP، مبدل AC-DC، DU و همچنین انرژی ترمز انتقال یافته از مترو به ایستگاه‌های پارک خودروهای برقی، توان خریداری شده از شبکه بالادست، انرژی موجود ایستگاه‌های پارکینگ EV، و حجم مخزن اولیه سناریو-۱ را نشان می‌دهد. علاوه بر این، نتایج پیکربندی مجدد شبکه در ستون دوم جدول (۵) ارائه شده است. ستون دوم سوئیچ‌هایی را نشان می‌دهد که در طول ساعت مشخص شده باز می‌شوند. با توجه به قیمت مفروض بازار، قیمت بازار برای ساعات غیر اوج بار، یعنی ساعات بین ۱ تا ۸، ساعات اوج مصرف، یعنی دوره ۹ تا ۱۶، و ساعات اواسط اوج مصرف، یعنی دوره ۱۷ تا ۲۴، پایین است. طبق جدول (۵)، بیشتر بارها از طریق شبکه بالادست



شکل (۴): زمان استفاده کاربران وسایل نقلیه الکتریکی و حداقل وضعیت شارژ مورد نیاز.

علاوه بر این، جدول (۴) نقش حیاتی انرژی ترمز احیاکننده مترو را در کاهش هزینه کل سیستم به دلیل انتقال انرژی ترمز به مترو و ایستگاه‌های پارک خودروهای برقی نشان می‌دهد. همانطور که در جدول (۴) نشان داده شده است، هزینه عملیات سناریو-۱ در مقایسه با سناریو-۳

موارد قبلی، ESS در دوره های کم پیک و اواسط پیک زمانی که قیمت برق پایین است شارژ می‌شود و در ساعات اوج مصرف زمانی که قیمت برق بالا است تخلیه می‌شود. علاوه بر این، همه DERها در ساعات اوج مصرف نزدیک به حداکثر خود کار می‌کنند تا هزینه‌های عملیات را کاهش دهند.

## ۵- نتیجه‌گیری

در این مطالعه، یک ساختار بهینه‌سازی تصادفی برای بهینه‌سازی عملکرد یک شبکه هاب انرژی در نظر گرفته شده است. شبکه پیشنهادی شامل یک سیستم توزیع برق، یک سیستم انرژی حرارتی، یک سیستم آب، یک سیستم حمل و نقل خصوصی و یک سیستم حمل و نقل عمومی است که شامل اتصال بین وسیله نقلیه الکتریکی و سیستم مترو توسط یک باتری در ایستگاه مترو است، جایی که انرژی حاصل از ترمز احیاکننده مترو در باتری ذخیره می‌شود. این انرژی را می‌توان بین خودروهای برقی و مترو استفاده کرد. سیستم توزیع برق یک ریز شبکه AC-DC هیبریدی متصل به شبکه است که مجهز به مبدل AC-DC دو جهته است. فرض بر این است که انرژی ترمز احیاکننده مترو و انرژی ذخیره شده در خودروهای الکتریکی می‌تواند برای تامین نیازهای الکتریکی از طریق برنامه‌های خودرو به شبکه و خودرو به سیستم استفاده شود. روش بهینه‌سازی پیشنهادی برای برنامه‌ریزی سیستم ذخیره‌ساز انرژی، واحدهای نمک‌زای، پمپ‌های حرارتی، پیل‌های سوختی، میکروتوربین‌ها، مبدل‌های AC-DC دو جهته، قدرت خرید از شبکه بالادستی و منابع انرژی توزیع‌شده به‌عنوان انتقال توان بین ایستگاه‌های پارکینگ خودرو برقی و مترو برای روز بعد طراحی شده است. همچنین یک سیستم پمپ حرارتی برای تامین انرژی حرارتی که از راندمان بالایی برخوردار است برای تامین انرژی حرارتی توسط سیستم گازی خریداری شده از شبکه در نظر گرفته شده است. در این مشکل یک سیستم تصفیه آب دریا به دلیل محدودیت احتمالی در مصرف آب در آینده در نظر گرفته شده است. طرح تبدیل unscented کاهش‌یافته برای ثبت عدم قطعیت قیمت انرژی استفاده شده است. الگوریتم بهینه‌سازی گرگ خاکستری اصلاح شده برای حل مسئله بهینه‌سازی استفاده شده است. مسئله پیشنهادی روی یک شبکه ۳۳ با سه IEEE اصلاح شده بررسی شده است. همانطور که از نتایج شبیه‌سازی مشاهده می‌شود، از طریق سه مطالعه موردی نشان داده شده است که انرژی ترمز احیاکننده همراه با پیکربندی مجدد سیستم می‌تواند هزینه عملیات مدل جامع شبکه هاب انرژی را کاهش دهد.

در ساعات کم بار تغذیه می‌شوند. علاوه بر این، ESS در طول دوره کم مصرف برای کاهش هزینه عملیات شارژ می‌شود.

همانطور که در جدول (۵) نشان داده شده است، تلاش‌هایی برای افزایش حجم مخزن آب اولیه در طول دوره کم پیک انجام شده است. خاطرنشان می‌شود که شبکه فرعی AC در ساعات کم مصرف برق به شبکه فرعی DC تزریق می‌شود تا با خرید برق ارزان از شبکه بالادست، باتری را شارژ کرده و بارهای موجود در زیرشبکه DC را تامین کند. به‌طور خلاصه، برای کاهش هزینه بهره‌برداری، تلاش شده است تا بارها توسط شبکه بالادست در ساعات کم بار تامین شود. علاوه بر این، نشان داده شده است که در ساعات اوج مصرف، زمانی که قیمت بازار بالا است، کل DERها نزدیک به حداکثر حجم تولید خود کار کرده‌اند تا از خرید برق پرهزینه از شبکه بالادستی جلوگیری شود. قابل توجه است که انرژی ترمز احیاکننده به قطارها در ساعاتی با قیمت بالا اتفاق می‌افتد تا هزینه انرژی مترو را کاهش دهد.

در [۲۶] که تحقیقات مشابهی است، قیمت در صورت بهینه‌سازی حدود ۶۲ درصد بهبود یافته است. در اینجا، قیمت در مقایسه با حالت پایه که در آن هیچ طرح زمان‌بندی بهینه استفاده نمی‌شود، حدود ۶۹ درصد بهبود یافته است. این نشان‌دهنده برتری طرح پیشنهادی هنگام ترکیب حمل و نقل هوشمند و پیکربندی مجدد شبکه است.

برای سناریو-۲، توان خروجی بهینه DERها، مبدل AC-DC، DU و انرژی ترمز احیاکننده مانند سناریو-۱ است. تنها تفاوت اینجا این است که هیچ یک از سوئیچ‌ها کار نمی‌کنند. از این رو، هیچ پیکربندی مجدد شبکه وجود ندارد که باعث تفاوت در هزینه تلفات برق طبق جدول (۴) شود.

جدول (۴): هزینه‌ها در سناریوهای آزمایشی.

سناریو	هزینه بهره‌برداری کل (\$)	هزینه تلفات توان (\$)
سناریو-۱	۶۰۰۴۲,۳۵	۳۰۵۴,۴۳
سناریو-۲	۶۴۳۹۵,۰۵	۷۶۷۰,۱۸
سناریو-۳	۶۴۹۸۲,۵۸	۲۹۱۱,۸۴

## ۴-۳- سناریو مطالعاتی ۳

جدول (۶) خروجی بهینه را برای سناریو-۳ نشان می‌دهد. در حالت سوم، جایی که انرژی ترمز احیاکننده از مترو به خودروهای برقی وجود ندارد، می‌توان دید که توان خریداری شده از شبکه بالادستی در دوره های کم پیک و اواسط پیک بالا است. علاوه بر این، می‌توان مشاهده کرد که توان خریداری شده بیشتر از سناریوهای قبلی است. دلیل آن این است که انرژی ترمز احیاکننده‌ای که برای تامین خود سیستم مترو به همراه شارژ خودروهای برقی استفاده می‌شود، در این حالت در دسترس نیست، بنابراین نیروی مورد نیاز برای سیستم مترو و خودروهای برقی باید از شبکه بالادستی و DERها خریداری شود. این امر باعث شده است که کل هزینه عملیات سناریو-۳ بیشتر از موارد قبلی باشد. مشابه

جدول (۵): برنامه‌ریزی بهینه سناریو-۱ و سناریو-۲.

ساعت	سوئیچ باز	MT 1 (kW)	MT 2 (kW)	ESS (kW)	FC (kW)	HP (kW)	کانورتر AC-DC (kW)	DU (kW)	مترو به پارکینگ EV (kW)	شبکه بالادست (kW)	SOC پارکینگ خودرو-۱ (kWh)	SOC پارکینگ خودرو-۲ (kW)	اندازه تانک اولیه (لیتر)
۱	۷.۸.۱۴.۱۷.۲۴	۰	۰	-۳۴۵	۰	۱۲۱	۳۵۹	۸۳	۰	۴۲۳۱	۱۴۶۹	۰	۱۳
۲	۷.۱۰.۱۳.۲۴۳ ۲	۰	۰	-۳۴۸	۰	۶۹	۳۶۱	۸۱	۰	۲۷۱۲	۱۵۱۷	۰	۲۳
۳	۷.۱۰.۱۳.۲۴۳ ۲	۰	۰	-۳۳۴	۰	۸۱	۳۵۱	۷۶	۰	۲۵۱۸	۱۵۷۲	۰	۳۶
۴	۶.۹.۱۳.۲۴.۳۱	۰	۰	-۳۵۰	۰	۸۰	۳۶۸	۶۱	۰	۱۵۹۲	۱۵۹۲	۰	۳۷
۵	۶.۹.۱۴.۲۴.۳۲	۰	۰	-۳۳۹	۰	۷۹	۳۶۷	۱۱۲	۰	۳۱۱۸	۱۶۸۲	۰	۵۸
۶	۶.۹.۱۳.۲۴.۳۲	۰	۰	-۳۴۰	۰	۱۰۲	۳۶۹	۱۲۱	۰	۳۵۱۲	۱۲۱۴	۰	۶۹
۷	۶.۱۰.۱۳.۲۴.۳ ۲	۵	۲۱	-۳۵۰	۱۰۲	۱۴۱	۲۹۰	۹۸	۱	۴۱۱۹	۶۷۳	۷۱۲	۸۲
۸	۷.۱۳.۲۱.۲۴.۳ ۲	۰	۰	-۳۵۰	۰	۲۶۷	۳۹۹	۱۱۷	۰	۴۹۳۶	۳۱۲	۱۲۹۷	۹۴
۹	۶.۸.۱۳.۱۷.۲۴	۳۵۰	۲۰۰۰	۳۵۰	۷۰۰	۳۴۱	-۱۳۶۲	۹۴	۰	۹۶۱	۰	۱۷۲۷	۹۴
۱۰	۶.۸.۱۴.۱۶.۲۴	۳۵۰	۱۹۹۳	۳۵۰	۷۰۰	۳۶۹	-۱۴۷۸	۴۰	۰	۵۱۲	۰	۱۸۴۹	۸۲
۱۱	۶.۸.۱۴.۱۵.۲۴	۳۳۹	۱۹۷۷	۳۴۰	۷۰۰	۳۴۲	-۱۵۰۰	۳۷	۸۷	۴۸۴	۱۵	۱۸۹۳	۶۴
۱۲	۷.۱۰.۱۴.۱۷.۲ ۴	۳۰۴	۱۷۵۴	۳۰۱	۶۸۷	۳۰۴	-۱۵۰۰	۴۱	۰	۴۷۲	۰	۱۸۹۷	۳۹
۱۳	۶.۱۰.۱۳.۱۷.۲ ۴	۳۱۲	۲۰۰۰	۳۳۲	۷۰۰	۲۶۵	-۱۵۰۰	۱۰۸	۹	۴۷۱	۰	۱۹۰۰	۱۸
۱۴	۷.۱۱.۱۴.۱۶.۲ ۴	۳۵۰	۲۰۰۰	۳۵۰	۶۸۸	۲۷۱	-۱۵۰۰	۸۶	۰	۵۸۴	۰	۱۸۲۱	۲
۱۵	۶.۸.۱۴.۱۷.۲۴	۳۵۰	۲۰۰۰	۳۵۰	۷۰۰	۲۴۹	-۱۳۸۷	۱۱۴	۵	۹۳۳	۷۳	۱۷۹۲	۱
۱۶	۶.۸.۱۳.۱۶.۲۴	۳۴۴	۲۰۰۰	۳۳۹	۷۰۰	۲۸۱	-۱۴۲۱	۸۲	۰	۹۶۹	۰	۱۷۲۱	۴
۱۷	۶.۱۴.۲۱.۲۴.۳ .	۲۴۵	۷۰۵	۲۸۰	۶۹۱	۳۰۴	-۱۳۲۹	۸۳	۲۵	۲۶۰۴	۸۲۳	۱۰۳۱	۲
۱۸	۷.۱۳.۱۹.۲۴.۳ .	۲۰	۵	-۳۱۱	۶۷۲	۳۲۱	-۴۱۶	۲۷	۰	۳۶۶۸	۱۲۴۶	۶۹۰	۵
۱۹	۶.۹.۱۳.۲۴.۳۱	۰	۵۲	۳۵۰	۳۹۰	۲۹۸	-۱۰۷	۵۱	۳۴	۴۱۵۵	۱۸۳۲	۴۰۲	۸
۲۰	۶.۱۰.۱۴.۲۴.۳ .	۳۵۰	۷۶۸	۳۳۲	۶۴۰	۲۸۰	-۱۳۳۱	۴۹	۰	۲۱۹۰	۱۹۸۵	۰	۲۱
۲۱	۶.۸.۱۴.۱۶.۲۴	۳۵۰	۲۰۰۰	۲۹۹	۷۰۰	۲۹۹	-۱۳۲۸	۸	۰	۷۸۷	۱۹۱۲	۰	۱۸
۲۲	۶.۱۰.۱۴.۱۵.۲ ۴	۳۵۰	۹۱۱	۵	۷۰۰	۲۷۸	-۱۱۰۴	۵۳	۰	۱۹۳۶	۱۹۰۲	۰	۰
۲۳	۶.۱۱.۱۴.۲۴.۳ ۱	۱۲	۰	-۴۷	۱۰۲	۲۳۱	-۵۸	۴۲	۴	۲۹۷۳	۱۹۳۵	۰	۰
۲۴	۷.۱۰.۱۴.۲۴.۳ ۱	۰	۴۳	-۳۵۰	۰	۲۴۲	۴۰۲	۱۷	۰	۳۱۴۸	۱۸۸۴	۰	۰

جدول (۶): برنامه‌ریزی بهینه سناریو-۳.

ساعت	سوئیچ باز	MT 1 (kW)	MT 2 (kW)	ESS (kW)	FC (kW)	HP (kW)	کانورتر AC-DC (kW)	DU (kW)	مترو به پارکینگ EV (kW)	شبکه بالادست (kW)	SOC پارکینگ خودرو-۱ (kWh)	SOC پارکینگ خودرو-۲ (kW)	اندازه تانک اولیه (لیتر)
۱	۷.۱۰.۱۳.۲۴.۳۱	۰	۰	-۳۵۰	۰	۱۱۹	۳۶۹	۱۶۲	۰	۳۹۴۶	۸۳۳	۰	۴۴
۲	۶.۹.۱۳.۲۴.۳۲	۰	۰	-۳۵۰	۰	۷۶	۳۶۴	۵۲	۰	۲۶۳۱	۹۲۷	۰	۴۳

ساعت	سوئیچ باز	MT 1 (kW)	MT 2 (kW)	ESS (kW)	FC (kW)	HP (kW)	کانورتر AC-DC (kW)	DU (kW)	مترو به پارکینگ EV (kW)	شبکه بالادست (kW)	SOC پارکینگ خودرو-۱ (kWh)	SOC پارکینگ خودرو-۲ (kW)	اندازه تانک اولیه (لیتر)
۳	۷.۹.۱۲.۲۴.۳۲	۰	۰	-۳۵۰	۰	۷۸	۳۶۹	۹۹	۰	۲۹۵۱	۱۲۹۸	۰	۶۶
۴	۶.۱۱.۱۴.۲۴.۳۱	۰	۰	-۳۳۸	۰	۸۰	۳۷۰	۲۵	۰	۲۸۳۶	۱۶۷۱	۰	۵۳
۵	۶.۱۰.۱۴.۲۴.۳۱	۰	۰	-۳۵۰	۰	۸۰	۳۸۷	۹	۰	۳۰۶۳	۱۷۲۱	۰	۴۲
۶	۶.۹.۱۳.۲۴.۳۱	۰	۰	-۳۵۰	۰	۱۰۲	۳۸۹	۱۰۸	۰	۳۴۶۰	۱۲۷۵	۰	۵۵
۷	۶.۹.۱۳.۲۴.۳۰	۰	۰	-۳۵۰	۰	۱۵۲	۴۲۷	۱۴۲	۰	۳۹۱۸	۶۱۲	۲۴۱	۶۴
۸	۷.۱۱.۱۴.۲۴.۳۲	۰	۰	-۳۲۸	۰	۲۴۱	۴۲۸	۸۶	۰	۴۹۷۱	۴۰۳	۱۰۰۵	۶۹
۹	۶.۸.۱۳.۱۶.۲۴	۳۵۰	۱۸۵۳	۲۹۰	۶۹۱	۳۱۸	-۱۳۱۲	۷۵	۰	۱۰۲۶	۳۶	۱۱۳۹	۶۹
۱۰	۷.۸.۱۳.۱۶.۲۴	۱۰۲	۱۹۴۲	۳۵۰	۶۹۳	۳۹۴	-۱۲۳۸	۳۲	۰	۷۱۰	۰	۱۰۰۹	۴۶
۱۱	۶.۹.۱۴.۱۶.۲۴	۳۴۱	۱۹۱۸	۳۵۰	۶۷۲	۳۴۸	-۱۵۰۰	۱۱	۰	۵۳	۰	۹۲۷	۰
۱۲	۶.۸.۱۴.۱۶.۲۴	۳۵۰	۱۸۳۸	۲۲۷	۶۸۲	۳۰۴	-۱۵۰۰	۶۸	۰	۲۴۹	۰	۹۰۴	۰
۱۳	۶.۸.۱۳.۱۷.۲۴	۳۵۰	۲۰۰۰	۲۹۳	۷۰۰	۲۸۳	-۱۵۰۰	۲۱۶	۰	۵۹۳	۰	۱۱۲۷	۴۲
۱۴	۶.۱۰.۱۳.۱۶.۲۴	۳۳۱	۲۰۰۰	۳۴۱	۷۰۰	۲۶۸	-۱۵۰۰	۸۱	۰	۴۵۱	۰	۱۱۵۳	۸
۱۵	۶.۸.۱۳.۱۶.۲۴	۳۴۸	۲۰۰۰	۳۵۰	۷۰۰	۲۶۹	-۱۴۶۷	۱۴۹	۰	۷۷۳	۰	۱۱۹۵	۳۱
۱۶	۶.۱۰.۱۴.۱۶.۲۴	۳۵۰	۲۰۰۰	۳۴۹	۷۰۰	۲۹۱	-۱۴۰۳	۳۴	۰	۷۹۲	۰	۱۶۱۲	۳
۱۷	۶.۱۰.۱۳.۲۴.۳۰	۳۵۰	۸۱۴	۳۰۵	۷۰۰	۳۱۲	-۱۳۲۵	۱۴۹	۰	۲۱۴۸	۲۹۰	۱۰۲۴	۲۴
۱۸	۶.۱۱.۱۳.۲۴.۳۰	۷۳	۱۲	-۲۹۱	۶۷۳	۳۱۴	-۶۰۱	۱۱۸	۰	۳۷۱۲	۷۴۲	۸۰۵	۴۹
۱۹	۶.۱۱.۱۴.۳۰.۲۴	۳۸	۰	-۱۴۴	۳۲۹	۳۱۱	-۱۲۴	۰	۰	۴۰۲۸	۱۰۴۷	۴۲۶	۳۸
۲۰	۷.۱۳.۹.۱۵.۲۴	۳۰۲	۱۱۲۸	۳۵۰	۷۰۰	۳۰۲	-۱۳۶۷	۱۳۸	۰	۱۶۰۸	۱۱۷۴	۰	۶۴
۲۱	۶.۸.۱۴.۱۷.۲۴	۳۵۰	۱۹۸۹	۳۵۰	۷۰۰	۲۶۸	-۱۴۷۲	۳	۰	۴۹۸	۹۸۴	۰	۵۲
۲۲	۶.۱۰.۱۴.۱۷.۲۴	۳۵۰	۱۳۳۲	۱۰۶	۷۰۰	۲۷۲	-۱۰۹۸	۵۱	۰	۱۳۲۲	۱۰۶۸	۰	۳۸
۲۳	۶.۱۱.۱۴.۲۴.۳۱	۰	۰	-۳۲۴	۵۹	۲۶۴	-۳۲۵	۱۹	۰	۳۲۶۳	۱۰۷۲	۰	۳۱
۲۴	۷.۱۱.۱۳.۲۴.۳۱	۰	۱۹	-۳۰۶	۰	۲۳۵	۳۷۲	۰	۰	۲۹۴۶	۱۰۶۴	۰	۲۴

$H$	تعداد گره‌ها در شبکه انرژی حرارتی
$p^L$	توان بار بر حسب کیلووات
$p^{Heat}$	تقاضای گرما بر حسب کیلووات
$W^{demand}$	تقاضای آب به لیتر
$\theta$	فاز امپدانس خط
$\gamma$	اندازه ظرفیت خط
$\eta^{C,ESS/EV}$	راندمان شارژ برای EES و پارکینگ‌های EV
$\eta^{D,ESS/EV}$	راندمان تخلیه برای EES و پارکینگ‌های EV
$S^{Ind,min}$	حداقل سطح SOC یک خودرو برقی
$BC$	ظرفیت باتری یک EV بر حسب کیلووات ساعت

### ضمایم

متغیرها و ثابت‌ها	
$N$	تعداد منابع انرژی توزیع شده
$N^{AC}$	تعداد منابع انرژی توزیع شده در بخش AC
$N^{DC}$	تعداد منابع انرژی توزیع شده در بخش DC
$N^{EV}$	تعداد خودروهای برقی تکی موجود در یک پارکینگ
$K^{AC}$	تعداد باس‌ها در بخش AC
$K^{DC}$	تعداد باس‌ها در بخش DC
$T$	تعداد گام‌های زمانی در روز

$W^{DU,in}$	آب ورودی DU بر حسب لیتر
$W^{DU,out}$	آب خروجی DU بر حسب لیتر
$W^G$	آب خریداری شده از شبکه آب به لیتر
$V$	اندازه ولتاژ
$\delta$	فاز ولتاژ
$B^{C,ESS/EV}$	نشانهگر باینری شارژ برای ESS یا پارکینگ-های EV
$B^{D,ESS/EV}$	نشانهگر باینری تخلیه برای ESS یا پارکینگ-های EV
$B^{Metro-EV/EV-Metro}$	نشانهگر باینری برای تعامل بین پارکینگ مترو- EV/پارکینگ-مترو
$pBra$	مقدار توان ترمزی که به سیستم مترو پشتیبان می‌شود بر حسب کیلووات
min, max	حداقل و حداکثر
$j$	شاخص DERها با نوع $i$
$k$	شاخص باس‌ها
$v$	شاخص خودروهای برقی فردی
$h$	شاخص گره‌ها در شبکه انرژی حرارتی

$p^{Metro Act}$	مقدار واقعی توان مصرفی مترو بر حسب کیلووات
$CF^{DU}$	ضریب انرژی مصرفی واحد نمک‌زدایی (DU) بر حسب کیلووات بر لیتر
$\lambda$	تعرفه خرید/فروش DER به دلار/کیلووات
$\lambda^G$	تعرفه خرید/فروش شبکه بالادستی به دلار/کیلووات
$\lambda^{ON}$	هزینه راه‌اندازی
$\lambda^{OFF}$	هزینه خاموشی
$\lambda^{Heat}$	تعرفه خرید انرژی حرارتی از شبکه به دلار/کیلووات
$\lambda^{Water}$	تعرفه خرید سیستم آب به دلار/لیتر
$\lambda_{deg}^{EV}$	هزینه تخریب باتری‌های EV
$\Delta t$	مدت زمان هر پله زمانی

### شاخص‌ها و مجموعه‌ها

$DER$	مجموعه‌ای از منابع انرژی توزیع شده
$DER^{AC}$	مجموعه‌ای از منابع انرژی توزیع شده در بخش AC شبکه
$DER^{DC}$	مجموعه‌ای از منابع انرژی توزیع شده در بخش DC شبکه
$t$	مرحله زمانی
$i$	شاخص منابع انرژی توزیع شده
$u$	شاخص باینری منابع انرژی توزیع شده
$P$	توان خرید/فروش از/به DER به کیلووات
$p^G$	توان خرید/فروش از/به شبکه اصلی بر حسب کیلووات
$p^C$	توانی که توسط مبدل دوطرفه بر حسب کیلووات منتقل می‌شود
$p^{loss,AC}$	تلفات توان در ریزشبکه AC به کیلووات
$p^{loss,DC}$	تلفات توان در ریزشبکه DC بر حسب کیلووات
$P_t^{ing,AC}$	توان اکتیو تزریقی در ریزشبکه AC بر حسب کیلووات
$Q_t^{ing,AC}$	توان راکتیو تزریقی در ریزشبکه AC بر حسب کیلووات
$p^{Line}$	توان انتقالی از طریق خط به کیلووات
$p^{Metro-EV}$	انتقال توان از مترو به پارکینگ EV
$p^{EV-Metro}$	انتقال توان از پارکینگ EV به مترو
$p^{Thermal}$	گرمای خریداری شده از سیستم انرژی حرارتی بر حسب کیلووات
$\zeta^{ESS/EV}$	انرژی ذخیره شده در یک EES یا پارکینگ EV به کیلووات ساعت
$\zeta^{EV,Arr}$	انرژی ذخیره شده در خودروهای برقی در زمان رسیدن
$\zeta^{EV,Dep}$	انرژی ذخیره شده در خودروهای برقی در زمان حرکت
$U^{PT}$	حجم مخزن اولیه بر حسب متر مربع
$U^{FWT}$	حجم مخزن آب شیرین بر حسب متر مربع

### مراجع

- [1] Byko v D, Efimov D. Power Flow Optimization Problems for Multi-Energy Systems. InE3S Web of Conferences 2021 (Vol. 289, p. 03001). EDP Sciences.
- [2] Eladl AA, El-Afifi MI, El-Saadawi MM, Sedhom BE. Distributed optimal dispatch of smart multi-agent energy hubs based on consensus algorithm considering lossy communication network and uncertainty. CSEE Journal of Power and Energy Systems. 2023 Sep 8.
- [3] Shahrabi E, Hakimi SM, Hasankhani A, Derakhshan G, Abdi B. Developing optimal energy management of energy hub in the presence of stochastic renewable energy resources. Sustainable Energy, Grids and Networks. 2021 Jun 1;26:100428.
- [4] M. La Scala, A. Vaccaro, A.F. Zobaa, "A goal programming methodology for multi-objective optimization of distributed energy hubs operation," Applied Thermal Engineering, vol. 71, pp. 658-666, 10/22/ 2014.
- [5] Elmogy MM, Sedhom BE, Eladl AA. Medium-Term Optimal Operation of Energy Hub in the Presence of an Energy Storage System Under Uncertainty of Electricity Price and Wind Speed. In2023 24th International Middle East Power System Conference (MEPCON) 2023 Dec 19 (pp. 1-7). IEEE.
- [6] Ahmadi SE, Sadeghi D, Marzband M, Abusorrah A, Sedraoui K. Decentralized bi-level stochastic optimization approach for multi-agent multi-energy networked micro-grids with multi-energy storage technologies. Energy. 2022 Apr 15;245:123223.
- [7] Jadidbonab M, Mohammadi-Ivatloo B, Marzband M, Siano P. Short-term self-scheduling of virtual

- Blockchain Technology. تحقیقات نوین در سیستم‌های قدرت هوشمند ۲۰۲۴؛ ۱۲ (۴): ۳۷-۴۷.
- [20] Khodadadi M, Lashkar Ara A. Economic Dispatch in Power Systems Using Search and Rescue Optimization Algorithm. تحقیقات نوین در سیستم‌های قدرت هوشمند ۲۰۲۳؛ ۱۲ (۳): ۱-۱۴.
- [21] Gupta S, Maulik A, Das D, Singh A. Coordinated stochastic optimal energy management of grid-connected microgrids considering demand response, plug-in hybrid electric vehicles, and smart transformers. *Renewable and Sustainable Energy Reviews*. 2022 Mar 1;155:111861.
- [22] Manousakis NM, Karagiannopoulos PS, Tsekouras GJ, Kanellos FD. Integration of renewable energy and electric vehicles in power systems: a review. *Processes*. 2023 May 18;11(5):1544.
- [23] Peres W. A probabilistic load flow for unbalanced three-phase islanded microgrids using Unscented Transformation. *International Journal of Electrical Power & Energy Systems*. 2024 Jan 1;155:109554.
- [24] Gupta S, Maulik A, Das D, Singh A. Coordinated stochastic optimal energy management of grid-connected microgrids considering demand response, plug-in hybrid electric vehicles, and smart transformers. *Renewable and Sustainable Energy Reviews*. 2022 Mar 1;155:111861.
- [25] Shalaby M, Cossette CC, Le Ny J, Forbes JR. Cascaded filtering using the sigma point transformation. *IEEE Robotics and Automation Letters*. 2021 Mar 24;6(3):4758-65.
- [26] Shokri M, Niknam T, Mohammadi M, Dehghani M, Siano P, Ouahada K, Sarvarizade- Kouhpaye M. A novel stochastic framework for optimal scheduling of smart cities as an energy hub. *IET Generation, Transmission & Distribution*. 2024 Jul;18(14):2421-34.
- [27] Sheikh M, Aghaei J, Chabok H, Roustaei M, Niknam T, Kavousi-Fard A, Shafie-Khah M, Catalão JP. Synergies between transportation systems, energy hub and the grid in smart cities. *IEEE Transactions on Intelligent Transportation Systems*. 2021 Apr 2;23(7):7371-85.
- [28] Koroma MS, Costa D, Philippot M, Cardellini G, Hosen MS, Coosemans T, Messagie M. Life cycle assessment of battery electric vehicles: Implications of future electricity mix and different battery end-of-life management. *Science of the Total Environment*. 2022 Jul 20;831:154859.
- [29] Roustaei M, Niknam T, Aghaei J, Sheikh M, Chabok H, Kavousi-Fard A, Vahidinasab V, Guerrero JM. Enhancing smart city operation management: Integrating energy systems with a subway synergism hub. *Sustainable Cities and Society*. 2024 Jul 15;107:105446.
- energy hub plant within thermal energy market. *IEEE Transactions on industrial electronics*. 2020 Mar 11;68(4):3124-36.
- [8] Lu Q, Lü S, Leng Y, Zhang Z. Optimal household energy management based on smart residential energy hub considering uncertain behaviors. *Energy*. 2020 Mar 15;195:117052.
- [9] Huang Y, Xu J, Gao S, Lee KY, Wang D, Wang B. Incomplete information oriented optimal scheduling of multi-energy hub systems with thermal energy storage. *Journal of Energy Storage*. 2021 Oct 1;42:103062.
- [10] Hou W, Liu Z, Ma L, Wang L. A real-time rolling horizon chance constrained optimization model for energy hub scheduling. *Sustainable Cities and Society*. 2020 Nov 1;62:102417.
- [11] Sulaiman MH, Mustaffa Z, Rashid MI. An application of teaching-learning-based optimization for solving the optimal power flow problem with stochastic wind and solar power generators. *Results in Control and Optimization*. 2023 Mar 1;10:100187.
- [12] Jin L, Kazemi M, Comodi G, Papadimitriou C. Assessing battery degradation as a key performance indicator for multi-objective optimization of multi-carrier energy systems. *Applied Energy*. 2024 May 1;361:122925.
- [13] Nasiri T, Moeini-Aghaie M, Foroughi M, Azimi M. Energy optimization of multi-carrier energy systems to achieve a low carbon community. *Journal of Cleaner Production*. 2023 Mar 1;390:136154.
- [14] Li X, Gui D, Zhao Z, Li X, Wu X, Hua Y, Guo P, Zhong H. Operation optimization of electrical-heating integrated energy system based on concentrating solar power plant hybridized with combined heat and power plant. *Journal of Cleaner Production*. 2021 Mar 20;289:125712.
- [15] Dehghani M, Mardaneh M, Malik OP, Guerrero JM, Sotelo C, Sotelo D, Nazari-Heris M, Al-Haddad K, Ramirez-Mendoza RA. Genetic algorithm for energy commitment in a power system supplied by multiple energy carriers. *Sustainability*. 2020 Dec 2;12(23):10053.
- [16] Güvenç U, Battal O. Coyote optimization algorithm to solve energy hub economic dispatch problem. *Uluslararası Teknolojik Bilimler Dergisi*. 2020;12(1):20-6.
- [17] Shahrabi E, Hakimi SM, Hasankhani A, Derakhshan G, Abdi B. Developing optimal energy management of energy hub in the presence of stochastic renewable energy resources. *Sustainable Energy, Grids and Networks*. 2021 Jun 1;26:100428.
- [18] Yang C, Wu Z, Li X, Fars A. Risk-constrained stochastic scheduling for energy hub: Integrating renewables, demand response, and electric vehicles. *Energy*. 2024 Feb 1;288:129680.
- [19] Shojaeiyan S, Niknam T, Nafar M. Secure Energy Management in Hybrid Microgrids Based on

## رزومه

## زیر نویس‌ها

- 1 Combined Heat and Power (CHP)
- 2 Heat and electricity energies
- 3 Gas energy
- 4 Power system losses
- 5 Electricity production plants
- 6 Renewable energy sources
- 7 Electric vehicles
- 8 Energy storage (ES)
- 9 Demand response program (DRP)
- 10 Energy hub (EH)
- 11 Virtual power plant (VPP)
- 12 Electric vehicles (EVs)
- 13 Renewable energy sources (RESs)
- 14 Energy management
- 15 Active loads
- 16 Micro-grid
- 17 Uncertainties
- 18 Load
- 19 Energy price
- 20 Stochastic model
- 21 Probabilistic model
- 22 Robust model
- 23 Optimal power flow (OPF)
- 24 Multi-carrier energy (MCE) systems
- 25 Energy network operators (ENOs)
- 26 Multi-carrier optimal power flow
- 27 Probabilistic model
- 28 Genetic algorithm (GA)
- 29 Traditional evolutionary algorithm
- 30 Distributed energy hub (DEH)
- 31 Karush-Kuhn-Tucker (KKT) method
- 32 Information gap decision theory (IGDT)
- 33 Renewable-Based Residential Energy Hubs
- 34 Chance-Constrained Optimization
- 35 Economic dispatch
- 36 Particle Swarm Optimization (PSO) algorithm
- 37 Compressed air energy storage (CAES)
- 38 Demand response program (DRP)
- 39 Encircling
- 40 Improved Grey Wolf (iGW)



**محمد جعفر نافه فشان** متولد ۱۳۵۳ در شیراز می باشد. تحصیلات دانشگاهی خود را در مقطع کارشناسی مهندسی برق - الکترونیک از دانشگاه شیراز (۱۳۷۸) ، کار شنا سی ار شد مهندس سی برق - قدرت از دانشگاه آزاد اسلامی واحد مرودشت

(۱۳۹۷) و در حال حاضر دانشجوی دکتری مهندسی برق - قدرت دانشگاه آزاد اسلامی واحد مرودشت می باشد. فعالیتهای پژوهشی و علاقه مندی ایشان در زمینه مدیریت انرژی، ریز شبکه، تولیدات پراکنده، برنامه ریزی و بهره برداری از سیستمهای قدرت است.



**بهمن بهمنی فیروزی** متولد سال ۱۳۵۴ در شهرستان مرودشت می باشد ، مدارک کار شنا سی، کار شنا سی ار شد و دکتری خود را در رشته مهندسی برق - قدرت به ترتیب از دانشگاه شیراز (۱۳۷۸)

، دانشگاه صنعتی شریف (۱۳۸۱) و دانشگاه شیراز (۱۳۹۳) اخذ کرده است. تخصص ایشان مدیریت انرژی، ریز شبکه، تولیدات پراکنده، برنامه ریزی سیستم قدرت، برنامه های کاربردی هوش محاسباتی و حفاظت از سیستم قدرت است. ایشان در حال حاضر استادیار گروه برق دانشگاه آزاد اسلامی واحد مرودشت می باشد.



**مهدي نفر** متولد ۱۳۵۸ در شهرستان مرودشت می باشد ، مدارک کارشناسی، کارشناسی ارشد و دکتری خود در رشته مهندسی برق - قدرت را به ترتیب از دانشگاه صنعت آب و برق (۱۳۸۱) ، دانشگاه صنعتی

امیرکبیر (۱۳۸۳) و دانشگاه آزاد اسلامی واحد علوم و تحقیقات تهران (۱۳۹۰) اخذ کرده است. تاکنون بیش از ۱۰۰ مقاله در مجله ها و کنفرانس های معتبر علمی از ایشان چاپ شده است. تخصص ایشان مدیریت انرژی، ریز شبکه، تولیدات پراکنده، برنامه ریزی و بهره برداری ، ترانسفورماتورها ، فشارقوی و بهینه سازی در سیستمهای قدرت است. ایشان در حال حاضر استادیار گروه برق دانشگاه آزاد اسلامی واحد مرودشت می باشد.

Research Article

# Improved Gray Wolf Optimizer Based Optimized Scheduling of Energy Hub with Renewable Energy Resources and Metro

Mohammad Jafar Nafeheshan<sup>1</sup>, Bahman Bahmani-Firouzi\*<sup>2</sup>, Mehdi Nafar<sup>3</sup>

1- PhD student, Department of Electrical Engineering, Marvdasht Branch, Islamic Azad University, Marvdasht, Iran

\*2- Assistant Professor, Department of Electrical Engineering, Marvdasht Branch, Islamic Azad University, Marvdasht, Iran

3- Assistant Professor, Department of Electrical Engineering, Marvdasht Branch, Islamic Azad University, Marvdasht, Iran

**Abstract:** In this article, the optimal participation of energy hubs (EHs) connected to the grid in the day-to-day and real-time energy markets is presented. The proposed system consists of an electricity distribution network, a private transportation system, and a public transportation system, a water system, a thermal energy system. In addition, reconfiguration, and metro regenerative braking energy have been investigated. The proposed power distribution system is an on-grid hybrid microgrid. Improved gray wolf optimization algorithm for finding the best solution for scheduling the proposed system. Also, the reduced unscented transform scheme is applied to capture the uncertainty in the system. We demonstrate the effectiveness of the proposed method using a 33-bus IEEE test system in Matlab software package. Reductions in costs and pollution of the environment are demonstrated by the results. This study has demonstrated the completeness of the proposed smart network and the efficiency of the desired system by comparing it with the results of other studies and similar systems.

**Keywords:** Day-ahead and real-time energy market, energy management system, energy hub connected to the grid, improved gray wolf algorithm.