

تاثیر جبران‌ساز استاتیکی سری سنکرون (SSSC) در بهبود کمبود ولتاژ و جریان هجومی ترانسفورماتور

حسن براتی*^۱، بهروز باقری حجت^۲، فرامرز سامانی^۳

* ۱- استادیار گروه برق، دانشکده تحصیلات تکمیلی، دانشگاه آزاد اسلامی واحد دزفول، barati216@yahoo.com

۲- کارشناس ارشد برق، گروه برق، دانشکده تحصیلات تکمیلی، دانشگاه آزاد اسلامی واحد دزفول،

bh.bargh@gmail.com

۳- عضو هیات علمی گروه برق، دانشگاه صنعتی جندی شاپور دزفول، faramani@gmail.com

چکیده: در این مقاله تاثیر SSSC در بهبود افتادگی ولتاژ ناشی از جریان هجومی ترانسفورماتور و کاهش جریان هجومی به عنوان پارامترهای مهم کیفیت توان نشان داده شده است. جبران‌گر سری سنکرون استاتیکی (SSSC)، به عنوان یک سیستم دینامیکی، در کنار توانایی که در افزایش توان انتقالی در خط انتقال دارد، جهت بهبود و افزایش پارامترهای دیگر سیستم قدرت می‌تواند مورد استفاده قرار بگیرد. از اینرو کمبود ولتاژ به عنوان یکی از مولفه‌های کلیدی کیفیت توان برای بارهای حساسی که به شین ترانسفورماتور وصل هستند بهبود داده شده است.

کلمات کلیدی: جریان هجومی، افتادگی ولتاژ، ادوات FACTS سری.

۱- مقدمه

می‌شود که بعد از مدت زمانی به مقدار کوچک جریان مغناطیسی تنزل پیدا می‌کند. مدت زمانی که طول می‌کشد تا جریان هجومی کاهش پیدا کند به مقاومت و راکتانس مدار که شامل راکتانس مغناطیسی ترانسفورماتور می‌باشد وابسته است. از آنجایی که اندوکتانس مغناطیسی ترانسفورماتور بالا است مدت زمان زیادی طول می‌کشد تا جریان هجومی به مقدار ماندگار برسد. جریان هجومی باعث یک افتادگی ولتاژ موقت به دلیل امپدانس شبکه بین منبع و ترانسفورماتور برق‌دار شده می‌شود. اگر قدرت اتصال کوتاه باس ترانسفورماتور پایین باشد (امپدانس منبع بالا باشد)، افتادگی ولتاژ می‌تواند قابل توجه باشد و این افتادگی ولتاژ با تزریق ولتاژ توسط SSSC بهبود داده شده است. جبران‌گر سری سنکرون استاتیکی در حقیقت جهت پخش بار، جبران‌ساز دینامیکی گذرا، کاهش رزونانس زیرسنکرون و همچنین جهت محدود کردن جریان خطا بوسیله تنظیم امپدانس استفاده شده است [۱] در مرجع [۱۵] بهبود افتادگی ولتاژ بوسیله TCSC گزارش شده است،

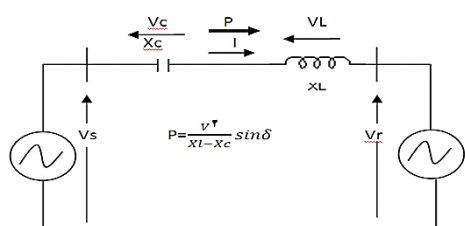
وجود شبکه مجتمع و به هم پیوسته، حساسیت تجهیزات جدید نسبت به تغییرات کیفیت برق، عدم وجود دستگاه‌های حفاظتی و هشدار دهنده مربوط به پایین بودن کیفیت برق نزد مشترکین و شرکت‌های برق، بالا رفتن آگاهی مردم نسبت به کیفیت برق و تاثیر کیفیت برق بر روی مسائل اقتصادی، توجه روزافزون به مبحث کیفیت برق را افزایش داده است. همچنین ترانسفورماتورها نقش زیادی در کاهش تلفات در خطوط انتقال دارند اما در لحظه راه‌اندازی آن‌ها جریان بالایی از شبکه کشیده می‌شود که باعث کمبود ولتاژ در شبکه می‌شود. بیشتر مشکل کیفیت توان به افتادگی ولتاژ مربوط می‌شود، که بیشتر بر اثر راه‌اندازی ترانسفورماتورها و اتصال کوتاه‌های متفاوت در شبکه می‌باشد. راه‌اندازی ترانسفورماتور یکی از عملیات‌هایی است که بطور مداوم در سیستم‌های قدرت انجام می‌شود. اغلب در نتیجه راه‌اندازی ترانسفورماتور، جریان هجومی بالایی کشیده

که قبلاً گفته شد، عاملی برای افزایش ولتاژ روی امپدانس خط مفروض است. بنابراین نتیجه می‌شود که همان انتقال توان حالت ماندگار را می‌توان ایجاد کرد به شرط آن‌که جبران‌سازی سری، که در شکل (۳) نشان داده شده، توسط یک منبع ولتاژ (ac) سنکرون تأمین شود که خروجی آن دقیقاً با ولتاژ خازن سری تطابق داشته باشد، یعنی این که،

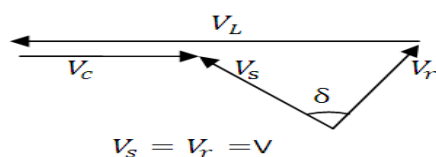
$$V_q = V_c = -jX_c I = -jkXI \quad (1)$$

که در آن، مانند گذشته (Vc) فازور ولتاژ تزریق شده جبران سازی (I) جریان خط، (Xc) راکتانس خازن سری، (X) راکتانس خط $k = X_c I X$ درجه جبران‌سازی سری، و $j = \sqrt{-1}$ است. لذا با قراردادن ولتاژ خروجی منبع ولتاژ سنکرون به عنوان تابعی از جریان خط، همان‌طور که در رابطه بالا مشخص شده، همان جبران‌سازی تأمین شده توسط خازن سری انجام می‌شود به هر حال برخلاف خازن سری واقعی (SVS) می‌تواند ولتاژ جبران‌سازی ثابتی را در حضور جریان متغیر خط حفظ کند، یا مقدار ولتاژ جبران‌سازی تزریق شده را مستقل از دامنه جریان خط، کنترل نماید [۳].

برای جبران‌سازی خازنی عادی، ولتاژ خروجی ۹۰ درجه عقب‌تر از جریان خط است. برای SVS ولتاژ خروجی می‌تواند با عمل کنترلی ساده‌ای معکوس شود تا آن را ۹۰ درجه نسبت به جریان خط عقب‌تر یا جلوتر قرار دهد. در این حالت، ولتاژ تزریق شده، ولتاژ روی امپدانس القایی خط را کاهش می‌دهد و به این ترتیب، جبران‌سازی سری همان اثری را دارد که گویی امپدانس راکتیو خط افزایش یافته است [۳].



شکل ۱. سیستم ابتدایی دو ماشین با یک خط جبران‌سازی شده با خازن سری [۳].



شکل ۲. دیاگرام فازوری مربوط به سیستم قبل [۳].

اما در TCSC کنترل ولتاژ بدون تغییرات جبران خط امکان‌پذیر نیست. در مرجع [۳] از روش ANFIS (روش ترکیبی فازی-عصبی) بر اساس شبکه‌های مصنوعی جهت کنترل جبران‌گر SSSC برای تقویت پایداری گذرا استفاده شده است. کنترل‌کننده ANFIS پیشنهاد شده ترکیبی از مزیت‌های کنترل‌کننده فازی و شبکه عصبی می‌باشد. که ساختار ANFIS بوسیله داده‌های تولید شده توسط کنترل‌کننده فازی SSSC آموزش داده می‌شوند و مشاهده شده است کنترل‌کننده SSSC پیشنهاد شده به اندازه کافی پروفیل ولتاژ سیستم تحت اغتشاش را بهبود می‌دهد و نتایج آن نشان می‌دهد که جبران‌گر SSSC با کنترل‌کننده ANFIS در یافتن مکان‌های خطا و تغییر در مکان عملکرد توانا می‌باشد

در مرجع [۶] از DVR به عنوان یکی از جبران‌گرهای قدرت یاد کرده است و از DVR در سیستم توزیع الکتریکی برای کاهش کمبود ولتاژ در بار بحرانی استفاده کرده استدر این مقاله تاثیر SSSC جهت کاهش جریان هجومی و بهبود افتادگی ولتاژ بررسی شده است بدین‌صورت که با تزریق ولتاژ در حین راه‌اندازی، افتادگی ولتاژ را بهبود می‌دهد و با جابجا کردن زاویه ولتاژ، جریان هجومی را کاهش می‌دهد. که جهت بررسی این مقاله از نرم‌افزار قدرتمند در تحلیل‌های گذرا PSCAD استفاده شده است.

۲- عملکرد جبران‌گر سری سنکرون استاتیکی (SSSC)

جبران‌سازی سری، منبع ولتاژی مبتنی بر کنورتور، که به آن جبران‌سازی استاتیکی سنکرون می‌گویند. در سال ۱۹۸۹ به وسیله "گایوگی" به صورت یکسان برای جبران‌سازی موازی و سری، و هم چنین کنترل زاویه انتقال، در چارچوب مفهوم استفاده از فن‌آوری مبتنی بر کنورتور، پیشنهاد شد. اصول اولیه عملکرد (SSSC) را می‌توان با مراجعه به روش متداول جبران‌سازی خازنی سری به صورت ساده شده به همراه دیاگرام فازوری ولتاژ مربوطه در شکل (۱) نشان داده شده، توضیح داد. دیاگرام فازوری به روشنی نشان می‌دهد که در یک جریان خط معین، ولتاژ روی خازن سری ولتاژ دارای پلاریته مخالف بر روی راکتانس سری خط را وادار به افزایشی به اندازه مقدار ولتاژ خازن می‌کند. بنابراین، جبران‌سازی خازنی سری با افزایش ولتاژ روی امپدانس خط انتقال کار می‌کند، که این امر به نوبه خود جریان خط مربوطه و توان انتقال یافته را افزایش می‌دهد. در همان حال که تصور جبران‌سازی خازنی سری به عنوان عاملی برای کاهش امپدانس خط مفید است، در واقع همان‌طور

می‌باشد، تأثیرهای زیادی روی ترانسفورماتور ندارد، اما به هر حال، وسایل حفاظتی برای اضافه بار ممکن است عملکرد نادرستی داشته باشند و ترانسفورماتور را قطع نمایند و همچنین این جریان هجومی باعث ایجاد کمبودولتاژ در شین-هایی می‌شود که ترانسفورماتور به آن وصل می‌باشد. در یک واحد سه فاز، پیک دامنه از این جریان می‌تواند تا ۱۳ برابر بزرگ‌تر از درصد جریان خطا برای سیم پیچی برق‌دار شده باشد. در عمل دامنه و زمان جریان هجومی گذرا به چهار فاکتور زیر وابسته است:

- ۱- نقطه‌ای از موج ولتاژ که در آن لحظه ترانسفورماتور برق‌دار می‌شود. (زاویه سوئیچ)
 - ۲- امیدانس مدار تغذیه ترانسفورماتور
 - ۳- مقدار و علامت شار پبوندی پسماند در هسته ترانسفورماتور
 - ۴- مشخصه اشباع مغناطیسی غیر خطی هسته ترانسفورماتور
- اولین فاکتور به لحظه برق‌دار شدن ترانسفورماتور وابسته است دومین فاکتور به مدار الکتریکی که ترانسفورماتور به آن وصل است وابسته است، و فاکتورهای دیگر بالا به مشخصه مدار مغناطیسی هسته ترانسفورماتور و توزیع شار مغناطیسی وابسته است. شار پسماند مغناطیسی توسط لحظه قبل که ترانسفورماتور بی‌برق شده است تعیین می‌گردد. آرایه‌های مدار الکتریکی به طور معمول شناخته شده است اما جزئیات مدار مغناطیسی به ندرت در دسترس است [۶].

۲-۳. مدل‌سازی ترانسفورماتور جهت مطالعه جریان هجومی

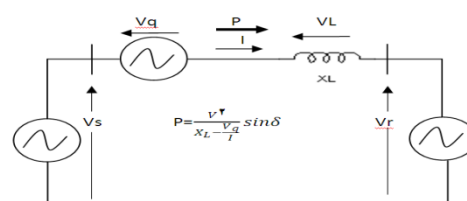
به منظور بررسی حالت گذرای شار هسته در ترانسفورماتورها با هسته و سیم پیچی‌های مختلف، مدل تئوری لازم است. به علاوه تفاوت آشکار در میان ترانسفورماتورها ایجاد می‌کند که اطلاع کافی از پارامترها و مشخصه‌های ترانسفورماتور صورت پذیرد. مدل‌سازی ترانس خصوصاً در پدیده حالت گذرا یک موضوع پیچیده است و یک مدل کلی و جامع برای تمام فرکانس‌ها و مدل‌سازی تمام مشخصه‌های ترانسفورماتور موجود نیست. شرایط لازم جهت مدل‌سازی برای مطالعه شار حالت گذرای آن اصولاً شامل یک رابطه فلو جریان $(\varphi - i)$ و مدل‌سازی شار پسماند در هسته می‌باشد [۱۵].

مدل هسته ترانسفورماتورهایی که بیشتر مورد استفاده قرار می‌گیرند، شامل یک مقاومت برای نشان دادن تلفات است، که با یک اندوکتانس که نشان دهنده جریان مغناطیس‌کنندگی هسته است، موازی قرار گرفته است. چنین مدلی برای شار پسماند مناسب نیست. دیگر روش‌ها با استفاده از یک منبع جریان برای نشان دادن تابع شار در هسته در مدل ترانسفورماتورهای سه فاز است. اما در هنگام قرارگیری

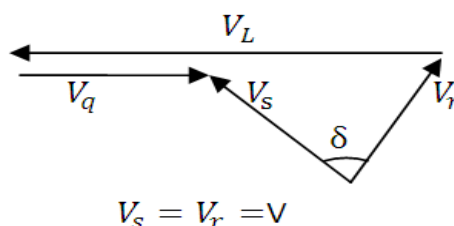
با ملاحظات فوق، یک رابطه عمومی برای ولتاژ تزریق شده، (Vq) به سادگی می‌تواند به صورت زیر نوشته شود:

$$Vq = \pm jVq(\mu) \frac{I}{I} \quad (2)$$

که در آن Vq مقدار ولتاژ جبران‌سازی تزریق شده یک پارامتر کنترل انتخابی است. طرح جبران‌سازی راکتیو سری، با استفاده از یک کنورتور کلیدزنی توان (کنورتور منبع ولتاژی) به عنوان منبع ولتاژ سنکرون جهت تولید ولتاژ قابل کنترل با زاویه ۹۰ درجه نسبت به جریان خط همان گونه که در رابطه (۲) بیان شده، بر اساس تعریف (IEEE) و CIGRE جبران‌ساز سری استاتیکی سنکرون (SSSC) نامیده شده است [۳].



شکل ۳. سیستم دو ماشین همانند شکل ۱ اما با منبع ولتاژ سنکرون به جای خازن سری [۳].



شکل ۴. دیاگرام فازوری سیستم با منبع ولتاژ سنکرون [۳].

۳-۳. جریان هجومی و افتادگی ولتاژ

۱-۳. جریان هجومی

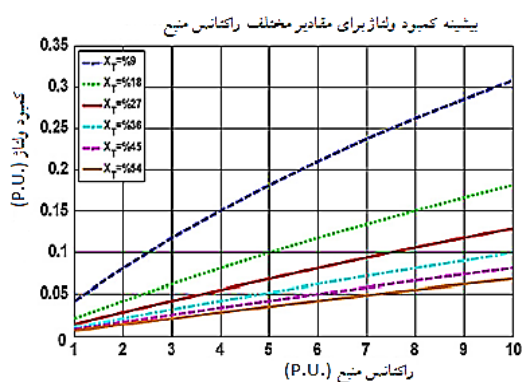
جریان هجومی در ترانسفورماتور در اصل از اشباع زیاد هسته آهنی در مدت زمان کلیدزنی ترانسفورماتور، سرچشمه می‌گیرد. این جریان دارای اندازه زیاد و مؤلفه DC بزرگ می‌باشد. همچنین حاوی هارمونیک‌های زیاد در زمانی که هسته به اشباع می‌رود، می‌باشد. جریان مذکور در مدت برق‌دار کردن ترانسفورماتور ایجاد می‌شود و تأثیرات نامطلوبی دارد. عامل ایجاد جریان هجومی ولتاژی است که به اولیه اعمال می‌شود. این ولتاژ، شار را ملزم می‌کند تا به بیشینه مقدار تئوری، یعنی دو برابر شار حالت دائمی به علاوه شار پسماند افزایش یابد. لذا ترانسفورماتور به شدت اشباع شده و جریان زیادی را از شبکه دریافت می‌کند. از آنجا که ایجاد این جریان در یک مدت کوتاه

۳-۴. کمبود ولتاژ در مدت برق‌دار کردن

ترانسفورماتور

یک روش تقریباً ساده که می‌توان توسط آن جریان هجومی و کمبودولتاژ ناشی از آن را بدست آورد، استفاده از مدار معادل می‌باشد. جریان هجومی نمی‌تواند از $\frac{1}{X+X_p+X_{Cmin}}$ تجاوز کند که X راکتانس منبع شینی است که ترانس به آن وصل است و (X_{Cmin}) حداقل راکتانس مغناطیسی بیان‌گر حداکثر شار ممکن بالا رفته بعد از برق‌دار شدن ترانسفورماتور است. اگرچه X_{Cmin} می‌تواند از آزمایش مدار اتصال کوتاه و مشخصه هیستریزس هسته آهنی ترانسفورماتور تخمین زده شود ولی مانند داده‌های پلاک اسمی به طور آماده در دسترس نیستند، هسته آهنی ترانسفورماتور در یک درجه بالا از اشباع، شبیه هسته هوایی رفتار می‌کند. ضمناً امیدانس هسته هوایی نوعاً دو برابر امیدانس مدار اتصال کوتاه است. بنابراین X_{Cmin} $2(X_p + X_s)$ یا $2X_T$ می‌تواند فرض شده باشد که X_T مجموع راکتانس پیوندی اولیه و ثانویه است و از داده‌های پلاک در دسترس است. با عوض کردن مقدار X_{Cmin} ، جریان هجومی از $\frac{1}{X+X_p+2X_T}$ تجاوز نمی‌کند اگرچه راکتانس پیوندی سیم‌پیچی‌های انفرادی در دسترس نیستند اما در بیشتر مطالعه‌های کاربردی X_p یا X_s برابر نصف X_T فرض شده‌اند [۱۶].

بنابراین حداکثر کمبود ولتاژ با $\frac{X}{X+2.5X_T}$ می‌تواند تخمین زده شود. شکل (۷) حداکثر کمبود ولتاژ را در برابر راکتانس منبع شینی که ترانسفورماتور توسط آن برق‌دار شده است برای مقدارهای مختلف راکتانس پیوندی ترانسفورماتور (X_T) نشان می‌دهد [۱۶].



شکل ۶. کمبود ولتاژ بر حسب راکتانس منبع [۱۶].

ترانسفورماتور سه فاز در یک اتصال کوتاه موثر قابل بکارگیری نیستند. البته مدل‌های بکار رفته در اینجا هم دارای محدودیت‌هایی هستند [۶].

در حالت ایده‌آل و بدون در نظر گرفتن اثر مقاومت سیم پیچ‌ها، جریان هجومی به وسیله قانون فارادی چنین توصیف می‌شود:

$$v(t) = \frac{d\lambda(t)}{dt} \quad (۳)$$

به ترتیب $v(t)$ ولتاژ لحظه‌ای اعمال شده به ترانسفورماتور و $\lambda(t)$ شار دور لحظه‌ای سیم‌پیچی است. که در آن ولتاژ نیروی محرکه است، شار طبق رابطه زیر ایجاد می‌گردد:

$$\lambda(t) = \int_0^t v(\tau) \cdot d\tau \quad (۴)$$

$$\phi(t) = \frac{1}{N} \int_0^t v(\tau) \cdot d\tau \quad (۵)$$

$$v(t) = V_m \sin(\omega t + \theta) \quad (۶)$$

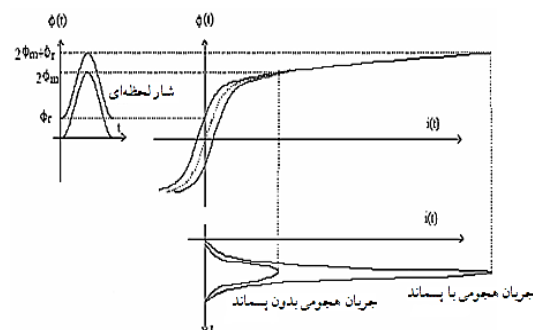
لذا رابطه (۳) تبدیل می‌شود به:

$$\phi(t) = \frac{V_m}{N\omega} [\cos(\theta) + \cos(\omega t + \theta)] + \phi(0) \quad (۷)$$

فرض آن که شار در لحظه $t=0$ ، $\phi(0) = \phi$ است، بیشینه‌ی شاری که در هسته ایجاد می‌شود زمانی است که $\theta = 0$ باشد. در این لحظه بیشینه شار چنین است:

$$\phi_m = \frac{2V_m}{N\omega} + \phi_r = 2\phi_m + \phi_r \quad (۸)$$

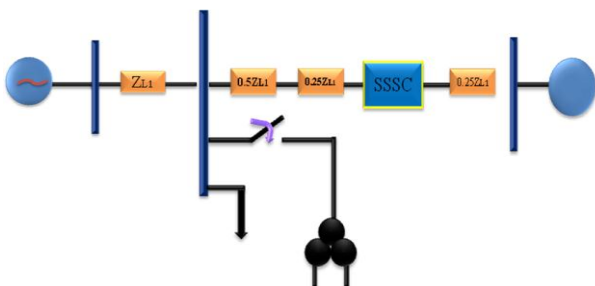
که در آن ϕ_r شار پسماند مغناطیسی است که متأثر از منحنی مشخصه مواد بکار رفته در هسته ترانس، فاکتور شکاف هوایی هسته، ظرفیت خازنی سیم‌پیچی، منحنی‌های مشخصه برش جریان مدار شکن و دیگر خازن‌های متصل به ترانسفورماتور است. شکل‌های زیر شرح گرافیکی این پدیده را نشان می‌دهد:



شکل ۵. توصیف گرافیکی جریان هجومی با در نظر گرفتن شار پسماند [۶].

۳-۴. سیستم نمونه جهت بررسی کمبود ولتاژ و جریان هجومی

برای بررسی تاثیر با و بدون حضور SSSC بر روی کاهش جریان هجومی و نیز افتادگی ولتاژ، سیستم نمونه شکل (۱۰) در نظر گرفته می‌شود، که این شبکه ترکیبی از دو منبع متصل شده به هم به وسیله خطوط انتقال ۱ و ۲ که جهت بررسی کمبود ولتاژ یکی از خطوط توسط SSSC جبران شده است. ترانسفورماتور قدرت و بار حساس به شین ۱ وصل هستند. مقدار جبران کنندگی SSSC در خط ۲، ۷۵٪ می‌باشد، یعنی فقط از خازن‌ها استفاده کرده است. ولتاژ شین و جریان هجومی با و بدون حضور SSSC برای اتصالات مختلف ترانسفورماتور نشان داده شده است (شکل ۱۰).



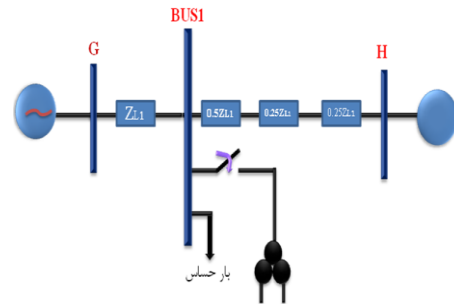
شکل ۱۰. شبکه نمونه [۱۶].

سیستم قدرت مورد نظر در محیط نرم‌افزار PSCAD به ترتیب بدون حضور SSSC و با حضور SSSC شبیه سازی شده‌اند.

۳-۴. سیستم کنترل SSSC

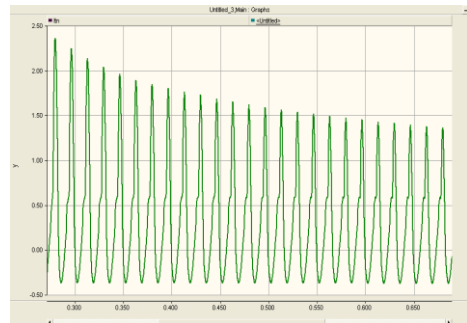
در این سیستم چون هدف بهبود دادن کمبود ولتاژ و همچنین کم کردن جریان هجومی می‌باشد، می‌بایست در هر لحظه از ولتاژ و جریان خط نمونه برداری شود و با این هدف که با تزریق کردن ولتاژ جبران ساز با زاویه به ولتاژ خط، لحظه کلیدزنی ترانسفورماتور تغییر کرده و جریان هجومی کاهش می‌یابد، کنترل سیستم SSSC از دو قسمت مجزا تشکیل شده است یک قسمت زاویه را ایجاد می‌کند که در دیگرام PWM بر روی زاویه سنکرون سازی تأثیر می‌گذارد. که بلوک دیگرام این قسمت از کنترل در شکل (۱۲) نشان داده شده است و عملکرد آن بر این اساس است که ابتدا از ولتاژ خازن SSSC و ولتاژ

با توجه به شکل (۶) با افزایش X_T کمبود ولتاژ کاهش پیدا می‌کند و با افزایش X کمبود ولتاژ افزایش می‌یابد. بدین معنی است که گاهی امیدانس منبع در تقویت ولتاژ به ما کمک می‌کند. شبکه نشان داده شده در شکل (۷) را در نظر گرفته و تاثیر جریان هجومی بر کمبود ولتاژ را بررسی می‌کنیم.

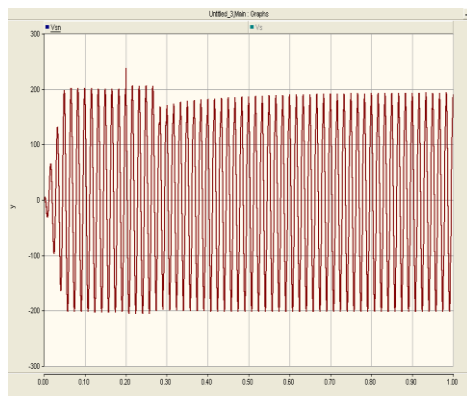


شکل ۷. شبکه نمونه [۱۶].

به محض اینکه ترانسفورماتور برق دار می‌شود جریان هجومی بالایی را از خط می‌کشد، که این جریان هجومی در شکل (۸) نشان داده شده است. و کمبود ولتاژ ناشی از آن در شکل (۹) نشان داده شده است [۱۶].



شکل ۸. جریان هجومی بعد از برق دار شدن ترانسفورماتور



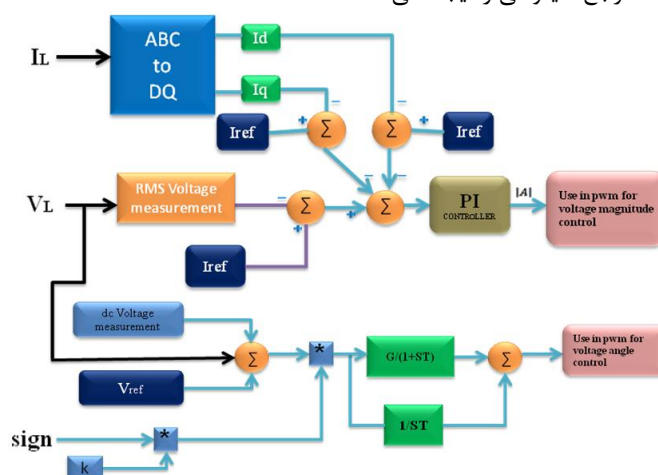
شکل ۹. ولتاژ باس بعد از برق دار شدن ترانسفورماتور

ایجاد می‌شود. سپس در مقدار تعیین کننده فرکانس حامل ضرب می‌شود که این مقدار ضربی از خود فرکانس اصلی است و مقدار آن بسیار زیاد می‌شود که توسط تابع **MODULO**، آن را بین ۰ تا ۳۶۰ درجه محدود می‌کنیم و سپس از دو مشخصه غیر خطی سازنده شکل موج مثلثی، دو شکل موج مثلثی ایجاد می‌کنیم که شش سیگنال جهت روشن کردن تریتستور **GTO** ها و شش سیگنال جهت خاموش کردن، که ۱۸۰ درجه با هم اختلاف فاز دارند ایجاد می‌شود. سپس با استفاده از قسمت دوم **PWM** شکل موج مرجع سینوسی را ایجاد کرده که در شکل (۱۴) بلوک دیاگرام آن که توسط نرم‌افزار **PSCAD** شبیه سازی شده، نشان داده شده است. ابتدا از جریان خط نمونه‌گیری کرده و سپس توسط قفل کننده فاز شش تایی زاویه سنکرون سازی خروجی تولید می‌شود سپس زاویه **shift** (که از قسمت سیستم کنترل ایجاد شده است) از زاویه خروجی **PLL** (قفل کننده فاز) کم می‌شود سپس سیگنال خروجی را دو مشخصه سینوسی عبور داده می‌شود تا شکل موج‌های سینوسی ایجاد شود و شکل موج‌های سینوسی در m_i (که از سیستم کنترلی تولید می‌شود) ضرب می‌شوند و سپس شبیه حالت قبل دو شکل موج که با هم ۱۸۰ درجه اختلاف زاویه دارند ایجاد می‌شود که شش تا برای روشن کردن تریتستور **GTO** و شش تا برای خاموش کردن تریتستور **GTO** استفاده می‌شود. در نتیجه دو خروجی از قسمت اول **PWM** (شامل شش سیگنال) و دو خروجی از قسمت دوم **PWM** (شامل شش سیگنال) خارج می‌شود که این سیگنال‌های خروجی وارد تولید کننده پالس آتش می‌شوند و پالس‌های آتش با استفاده از مقایسه بین سیگنال مرجع و سیگنال سینوسی تولید می‌شوند. دو سری از سیگنال‌ها (مرجع و مثلثی) مورد نیاز می‌باشد یک سری برای روشن کردن و سری دوم (منفی سری اول) برای خاموش کردن استفاده می‌شود که دو سیگنال هر کدام بر روی یک سویچ فرستاده می‌شوند که سیگنال اول خاموش یا روشن کردن را تعیین می‌کند و سیگنال دوم لحظه دقیق سویچ را مشخص می‌کند.

موثر خط نمونه‌گیری کرده و بعد از مقایسه کردن در یک تابع پله ضرب شده و خروجی تابع پله وارد تابع انتقال شده و خروجی تابع انتقال (**shift**) به قسمت اول **PWM** وارد شده و روی زاویه سنکرون سازی تأثیر مستقیم می‌گذارد. یعنی شکل را به مقدار مشخصی شیفت می‌دهد. در حالی که قسمت دوم کنترل، هدف کنترل قسمت دامنه می‌باشد. ابتدا از جریان و ولتاژ خط نمونه‌گیری کرده و سپس به حوزه d و q منتقل می‌شود بعد از محاسبه I_d و I_q و همچنین محاسبه مقدار ولتاژ موثر خط، آن‌ها را با مقدار مرجع مقایسه کرده و از قسمت کنترل کننده عبور می‌دهیم و سپس وارد تابع انتقال می‌کنیم و خروجی تابع انتقال (m_i) مستقیماً بروی قسمت دوم **PWM** جهت کنترل دامنه تأثیر می‌گذارد و در واقع مقدار دامنه را تغییر می‌دهد. که با تغییر ضرایب تناسبی و انتگرال‌گیر، مقدار زاویه و دامنه کلیدزنی تغییر می‌کند که با تغییرات دستی بهینه‌ترین نقاط یعنی برای ضریب تناسبی مقدار ۰.۰۸ و برای ضریب انتگرال‌گیر مقدار ۰.۳۴۹ انتخاب شده است.

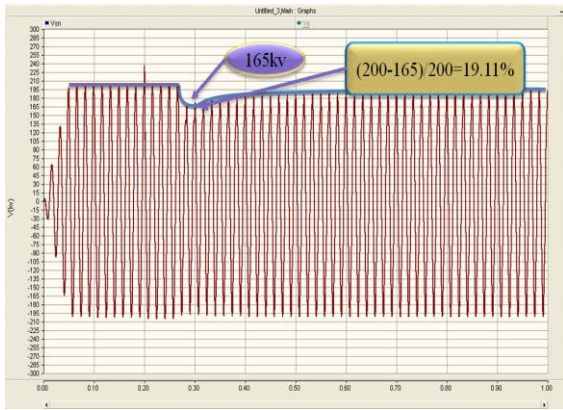
۳-۴ سیستم PWM

سیستم **PWM** از دو قسمت تشکیل می‌شود که قسمت اول یک سیگنال مثلثی را ایجاد کرده و قسمت دوم یک سیگنال مرجع سینوسی را ایجاد می‌کند.

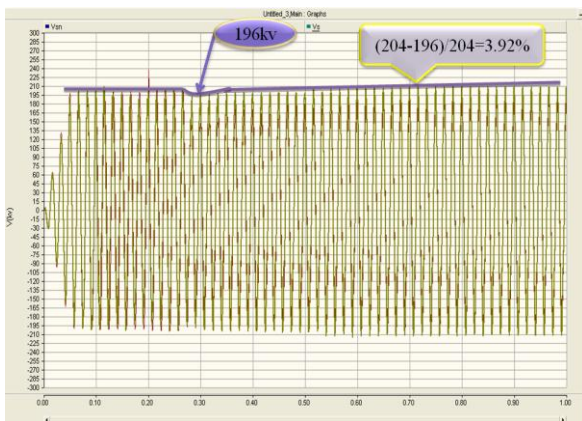


شکل ۱۱. دیاگرام کنترل SSSC.

ابتدا با استفاده از قسمت اول **PWM** یک سیگنال مثلثی را ایجاد کرده که این کار را توسط شکل (۱۳) زیر انجام می‌دهیم یعنی ابتدا از جریان خط نمونه‌گیری کرده و سپس توسط قفل کننده فاز، زاویه θ که سیگنال اصلی سنکرون سازی است

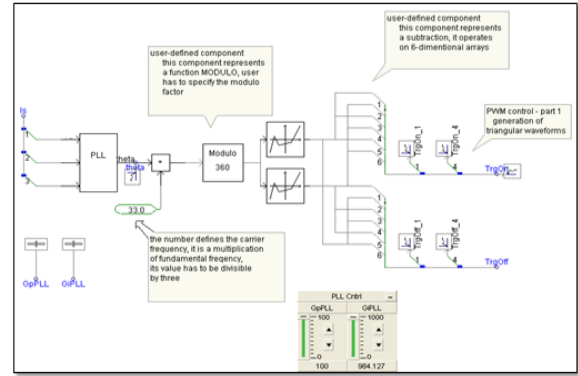


شکل ۱۴. ولتاژ شین در لحظه راه‌اندازی ترانسفورماتور بدون حضور SSSC

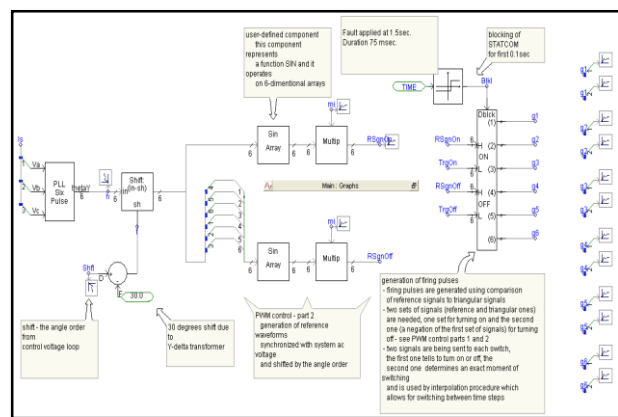


شکل ۱۵. ولتاژ شین ترانسفورماتور با حضور SSSC

با برگشتن ولتاژ و جابجا شدن به اندازه زاویه ولتاژ تزریق شده، لحظه کلیدزنی ترانسفورماتور دیگر شار حداکثر در ترانسفورماتور وجود ندارد و از طرف دیگر شار پسماند به مقدار 0.38 نیز کاهش پیدا کرده است در نتیجه مطابق شکل- (۱۶) که جریان هجومی را بعد از برق‌دار کردن ترانسفورماتور بدون جبران‌سازی و با حضور SSSC نشان می‌دهد. و بطور واضح نشان داده شده است که حضور SSSC جریان هجومی را در حالی که پارامترهای دیگر سیستم حفظ شده‌اند کم کرده است و به وضوح دیده می‌شود که بیشینه جریان هجومی در حالت جبران نشده 2.36^{pu} می‌باشد در حالی که بعد از جبران‌سازی بیشینه جریان هجومی به 1.41^{pu} کاهش داده شده است و صرفنظر از مقدار دامنه، جریان هجومی بسیار سریع‌تر کاهش پیدا کرده است.



شکل ۱۲. شماتیک قسمت سازنده موج مثلثی PWM (قسمت اول PWM)

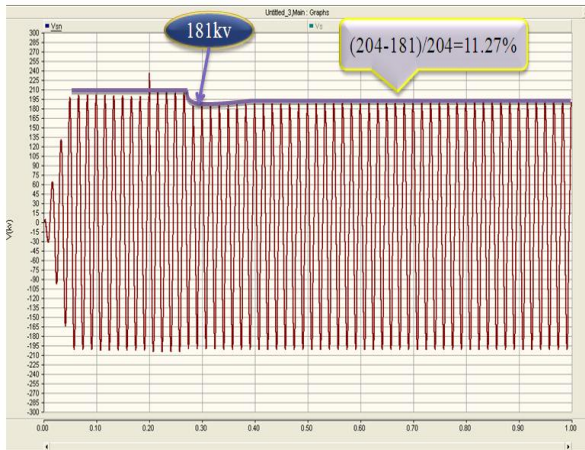


شکل ۱۳. شماتیک قسمت سازنده موج سینوسی PWM (قسمت دوم PWM)

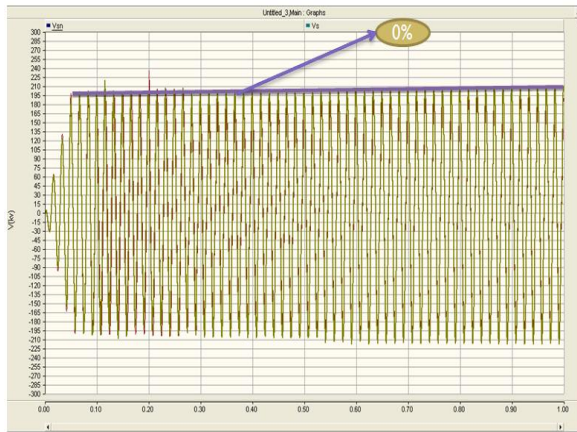
۳-۴. نتایج شبیه سازی کامپیوتری

۳-۴-۱. ولتاژ شین، جریان و شار ترانسفورماتور در مدت برق‌دار کردن ترانسفورماتور با اتصال ستاره-ستاره:

شکل (۱۴) ولتاژ فاز به زمین را برای یک فاز از شین ۱ در مدت برقدار شدن ترانسفورماتور در زمان 0.27^s را نشان می‌دهد در این مورد هیچ قسمتی از خط جبران نشده است یعنی خط ۲ به SSSC مجهز نشده است و بنابراین کمبود ولتاژ محسوس می‌باشد و بر روی بار متصل شده به شین تاثیر می‌گذارد. از این شکل نتیجه گرفته می‌شود که بیشینه کمبود ولتاژ تقریباً 19.11% می‌باشد.

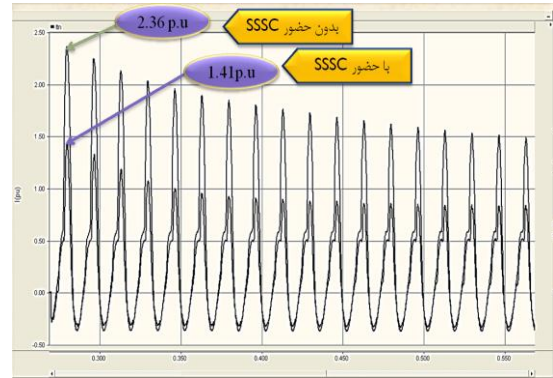


شکل ۱۸. ولتاژ شین در لحظه راه‌اندازی ترانسفورماتور بدون حضور SSSC



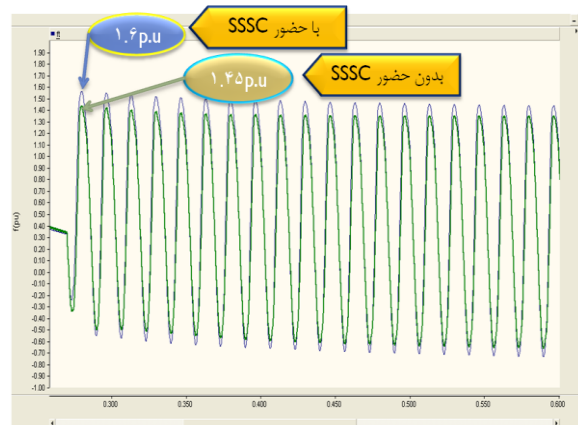
شکل ۱۹. ولتاژ شین ترانسفورماتور با حضور SSSC

با برگشتن ولتاژ و جابجا شدن به اندازه زاویه ولتاژ تزریق شده، لحظه کلیدزنی ترانسفورماتور دیگر شار حداکثر در ترانسفورماتور وجود ندارد و از طرف دیگر شار پسماند به مقدار 0.38 نیز کاهش پیدا کرده است در نتیجه مطابق شکل- (۲۰) که جریان هجومی را بعد از برق‌دار کردن ترانسفورماتور بدون جبران‌سازی و با حضور SSSC نشان می‌دهد. و بطور واضح نشان داده شده است که حضور SSSC جریان هجومی را در حالی که پارامترهای دیگر سیستم حفظ شده‌اند کم کرده است و به وضوح دیده می‌شود که بیشینه جریان هجومی در حالت جبران نشده 2.22^{pu} می‌باشد در حالی که بعد از جبران‌سازی بیشینه جریان هجومی به 1.3^{pu} کاهش داده شده است و صرفنظر از مقدار دامنه، جریان هجومی بسیار سریع‌تر کاهش پیدا کرده است.



شکل ۱۶. جریان هجومی ترانسفورماتور با اتصال ستاره - ستاره بعد از برق‌دار شدن با و بدون حضور SSSC

شکل (۱۷) مقدار شار را با حضور SSSC و بدون حضور SSSC نشان می‌دهد و همان‌طور که در شکل نشان داده شده است مقدار شار قبل از راه‌اندازی 1.6^{pu} می‌باشد و بعد از جبران‌سازی مقدار آن به 1.45^{pu} کاهش پیدا کرده است.



شکل ۱۷. شار ترانسفورماتور با اتصال ستاره - ستاره بعد از برق‌دار شدن با و بدون حضور SSSC

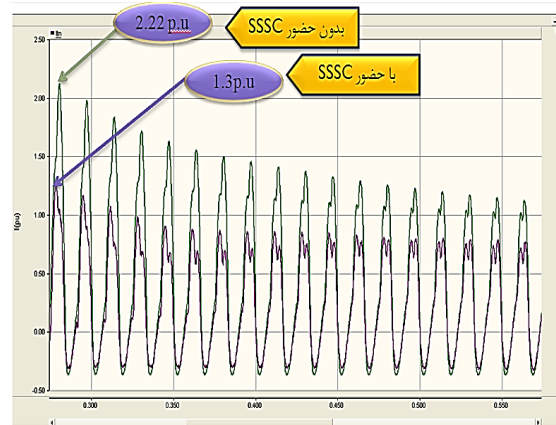
۲-۳-۴. ولتاژ شین، جریان و شار ترانسفورماتور در مدت برق‌دار کردن ترانسفورماتور با اتصال ستاره - مثلث:

شکل (۱۸) ولتاژ فاز به زمین را برای یک فاز از شین ۱ در مدت برق‌دار شدن ترانسفورماتور در زمان 0.27^s را نشان می‌دهد در این مورد هیچ قسمتی از خط جبران نشده است یعنی خط ۲ به SSSC مجهز نشده است و بنابراین کمبود ولتاژ محسوس می‌باشد و بر روی بار متصل شده به شین تاثیر می‌گذارد. از این شکل نتیجه گرفته می‌شود که بیشینه کمبود ولتاژ تقریباً 11.27% می‌باشد.

[۱] جورابیان م، قره پیتیان گ، میرعشینی د، ۱۳۸۹، " سیستم‌های انتقال جریان متناوب انعطاف‌پذیر"، اهواز، انتشارات دانشگاه شهید چمران

[۲] حسینیان س.ح، درودی ع، ۱۳۸۳، " کیفیت توان"، تهران، انتشارات شرکت برق منطقه‌ای تهران، چاپ اول

[۳] هینگورانی ن، گایوگی ل، ۱۳۸۴، " مفاهیم و فن آوری شبکه‌های انتقال نیروی انعطاف‌پذیر"، مترجم: احمد فریدون درافشان، تهران، شرکت مهندسی مشاور قدس نیرو



شکل ۲۰. ولتاژ شین ترانسفورماتور با حضور SSSC

۴-۴. نتیجه گیری

در این مقاله نشان داده شده است که با راه‌اندازی ترانسفورماتور، جریان هجومی بالایی از منابع کشیده می‌شود که با عبور این جریان از راکتانس بین منابع تا شینی که ترانس به آن وصل شده، باعث ایجاد کمبود ولتاژ می‌شود و این کمبود ولتاژ مخصوصاً زمانی که منبع ضعیف باشد باعث مشکلاتی برای بارهای حساس نسبت به ولتاژ می‌شود و حضور SSSC در کنار توانایی‌های دیگری که دارد می‌تواند این مورد را با کاهش راکتانس منبع شینی که ترانسفورماتور از آن برق‌دار شده است کاهش دهد. و با استناد به نتایج ارائه شده، قابلیت SSSC در کاهش تأثیر جریان هجومی بر کمبود ولتاژ به اثبات رسید

۱. در لحظه راه‌اندازی ترانسفورماتور جریان هجومی بالایی از خط کشیده می‌شود که عبور این جریان از امپدانس خط باعث ایجاد کمبود ولتاژ می‌شود.
۲. وظیفه اصلی SSSC افزایش توان عبوری از خط می‌باشد اما در کنار آن در بهبود کیفیت توان به شدت موثر هستند.
۳. با نصب SSSC در خط کمبود ولتاژ بهبود داده می‌شود و با جابجا کردن زاویه موج ولتاژ، جریان هجومی را کاهش می‌دهد.

مراجع

- [4] Brunk J.H.; Frohlich K.J., 2001, "Elimination of transformer inrush current by controlled switching", IEEE Transactions on power delivery, vol.16, No.2, p.p.1040-1049
- [5] Deepa S.; Rajapandian S., 2010, "Voltage sag mitigation using dynamic voltage restorer system", International journal of computer and electrical Engineering, vol.2, No.5, p.p.1793-1803
- [6] Deleon F.; Gladston B.; Vander veen M., 2001, "Transformer based solutions to power quality problems", world 2001 conference, p.p.1-8
- [7] D. Caldron, M. Fauri and L. Felling, 1992, "Voltage sags effects on continuous industrial processes: desensitizing study for textile manufacture," in proc. 2nd Int.conf. power Quality., paloAlto, CA, Electric power Research Institute, pp.1-7.
- [8] EL-Zonkoly A.M., 2006, "Optimal sizing of SSSC controllers to minimize transmission loss and a novel model of SSSC to study transient response", world academy of science, Engineering and Technology 24, p.p.5-11
- [9] E.Najafi, A.H.M. Yatim, 2011, "A novel mode controller for a static compensator utilizing goertzel algorithm to mitigate voltage sags", Energy conversion and management, volume 52, Issue 4, Pages 1996-2006.
- [10] Gyugyi, L., 1997, "Static Synchronous Series Compensator: A Solid-State Approach to the Series Compensation of Transmission Lines," IEEE Trans. On Power Delivery, vol. 12, no. 1, .
- [11] Heding, R. A., et al., 1994, "SSSR Characteristics of Alternative Types of Series Compensation Schemes," IEEE LP ES Summer Meeting, Paper No. 94 SM 534-8 PWRs, .
- [12] H.Y. Bollen, 1997, "Fast assessments methods for voltage sags in distribution systems", IEEE Trans. On Industry Applications, vol.33, No.6.

رزومه



حسن براتی در دزفول متولد شده است (۱۳۴۸). تحصیلات دانشگاهی خود را در مقطع کارشناسی مهندسی برق - الکترونیک از دانشگاه صنعتی اصفهان (۱۳۷۱)، کارشناسی ارشد مهندسی برق - قدرت از دانشگاه

تبریز (۱۳۷۵) و دکتری مهندسی برق - قدرت از دانشگاه آزاد واحد علوم و تحقیقات تهران (۱۳۸۷) سپری کرده است. فعالیت‌های پژوهشی و علاقه‌مندی ایشان در زمینه ادوات FACTS، کیفیت توان، و بهره‌برداری از سیستم‌های قدرت است و در حال حاضر استادیار گروه برق دانشگاه آزاد اسلامی واحد دزفول می‌باشد.



بهروز باقری حجت در سال (۱۳۶۵) در ایزه متولد شد. مدارک کارشناسی و کارشناسی ارشد خود را در سالهای (۱۳۸۷) و (۱۳۹۱) از دانشگاه آزاد اسلامی دزفول در رشته مهندسی برق -

قدرت اخذ نموده است. زمینه تحقیقاتی ایشان کیفیت توان و ادوات FACTS می‌باشد.

فرامرز سامانی در سال (۱۳۴۹) در دزفول متولد شد. مدارک کارشناسی، کارشناسی ارشد خود را از دانشگاه امیرکبیر تهران، در رشته مهندسی برق - قدرت اخذ نموده است. ایشان در حال حاضر عضو هیأت علمی دانشگاه صنعتی جندی شاپور دزفول می‌باشند. زمینه تحقیقاتی ایشان ماشین‌های الکتريکی و الکترونیک قدرت می‌باشد.

- [13] Kamani A.S.; Kayalvizhi R., 2011, "A novel design of a fuzzy coordinated SSSC controller for integrated power systems", International journal on " Technical and physical problems of engineering"(IJTPE), Iss.8, vol.3, No.3, p.p.1-9.
- [14] Kazemi A.; Ladjeverdi M.; Masoum M.A.S., 2005, "Optimal selection of SSSC based damping controller parameters for improving power system dynamic stability using algorithm" , Iranian journal of science & technology, Transaction B, Engineering, vol.29, No.B1, p.p.1-10
- [15] Khederzadeh M., 2010, "Mitigation of the impact of inrush current on voltage sag by tcsc" , Electrical power system research 80, p.p. 1049-1055.
- [16] Khederzadeh M., 2010, "Power quality Enhancement by TCSC application to mitigate the impact of transformer inrush current", IEEEconf. on power quality, vol.2, p.p.1-5.
- [17] Khuntia S.; Panda S., 2011, " ANFIS approach for SSSC controller design the improvement of transient stability performance", mathematical and computer modeling, p.p.1-12
- [18] McGranaghan M.F.; Muller D.R., 1997, **Voltage sags in industrial system**, IEEE Transactions on industry application, vol.9, No.6, p.p.1067-1075
- [19] Noroozian M., Halvarsson, P., Othman, H., 1995, " Aplication of controllable capacitors for damping of powe swing". Proceedings of V Symposium of specialists in Electric
- [20] Oscar Lopez, Jesus Doval – Ganoy, ,Alejan drog., 2012, "Mittigation of voltage sags, imbalances and harmonics in sensitive industrial loads by means of series power line conditioner", Electric power system research, volume 84, Issue 1, pages20 – 30.
- [21] R patel CH.; N Patel S.; J Netha A., 2011, "An approach for reactive power compensation for the transmission system" , National conference on recent trends in engineering & technology, p.p.1-5
- [22] Shyu J.; yuan K., 2005, "A novel control strategy to reduce transformer inrush currents by series compensation" , IEEE PEDS, No.1821, p.p.1283-1288
- [23] Sen, K. K., 1998, " SSSC- Static Synchronous Series Compensator: Theory, Modeling, and Applications," IEEE Trans. On Power Delivery, vol. 13, no.1.