

تعیین محل خطای زمین در سیستم تحریک استاتیک ماشین های سنکرون

علی سیاحی^{۱*}، حسن براتی^۲

*۱- دانشجوی کارشناسی ارشد مهندسی برق قدرت، دانشگاه آزاد اسلامی واحد دزفول، alisayahi97@yahoo.com

۲- استادیار، گروه برق، دانشکده فنی و مهندسی، دانشگاه آزاد اسلامی واحد دزفول، barati216@gmail.com

چکیده: در این مقاله دو روش برای تشخیص خطاهای زمین در سیستم تحریک استاتیک مبتنی بر تبدیل فوریه سریع مورد بررسی قرار گرفته است. روش اول فقط در صورت عدم وجود خطای دیگری در سیستم تحریک، می تواند نشان دهد که خطای زمین در سمت AC سیستم تحریک و یا در سمت DC آن رخ داده است. در روش دوم حتی با وجود خطای مدار باز یا اتصال کوتاه در دیودهای یکسوساز، خطای زمین رخ داده در سمت DC و یا سمت AC قابل تشخیص می باشد. علاوه بر روش های ذکر شده، یک روش برای تعیین محل خطای زمین در سیم پیچ روتور در ژنراتورهای سنکرون مورد بررسی قرار گرفته است. در این روش با اندازه گیری مولفه های DC و AC ولتاژ تحریک و مولفه های DC و AC ولتاژ امیدانس بین زمین و نقطه خنثی ترانسفورماتور تحریک، محل وقوع خطای زمین، در سیم پیچ روتور با سیستم تحریک استاتیک، قابل تخمین می باشد.

واژه های کلیدی: خطای زمین، ژنراتور سنکرون، سیستم تحریک، سیم پیچ روتور، حفاظت، تبدیل فوریه سریع

۱- مقدمه

خطاهای زمین در سیستم تحریک ژنراتورهای سنکرون سبب هیچ صدمه ای به ژنراتور نمی شوند، زیرا این مدار معمولاً زمین نشده است. با این وجود احتمال خطای دوم بعد از خطای اول افزایش می یابد. از آنجائی که اولین خطای زمین برای ولتاژ القاء شده در سیم پیچ میدان یک مرجع ایجاد می کند، در نتیجه در نقاط دیگر سیم پیچ میدان، فشار به زمین افزایش می یابد. اگر خطای دوم رخ دهد، سیم پیچ میدان تا حدی اتصال کوتاه خواهد شد و تولید شار نامتعادل در ماشین، با ارتعاشات منتهجه و نامتعادلی در ولتاژ استاتور را در پی خواهد داشت. دو خطای زمین می تواند چندین خطا را برای ژنراتور تولید کند، بنابراین تشخیص سریع خطای اولیه زمین روتور بسیار حیاتی است. خطاهای دوگانه را توسط آنالیز مقادیر الکتریکی از قبیل ولتاژ بدون بار استاتور [۱،۲]، یا شار فاصله هوایی [۳]، می توان تشخیص داد. با این وجود، خطاهای اولیه به این دلیل که هیچ عملکرد بدی در ژنراتور ایجاد نمی کنند، با این روش ها قابل تشخیص نیستند.

ژنراتورها مهم ترین بخش نیروگاه ها به عنوان تامین کننده توان سیستم های قدرت می باشند. نقص داخلی ژنراتور علاوه بر زبانی که به خود ژنراتور وارد می کند، باعث قطع شدن انرژی تولیدی نیروگاه نیز می گردد و در صورتی که زیان های وارده بر ژنراتور در اثر نداشتن وسایل حفاظتی صحیح و عدم قطع به موقع آن گسترش یابد، ترمیم و تعمیر محل معیوب ممکن است مدت ها به طول انجامد و بهره برداری از ژنراتور برای مدت زیادی متوقف گردد. در نتیجه در تمام این مدت به اجبار از ژنراتورهای دیگر بار بیشتری گرفته می شود، تا کمبود برق شبکه جبران شود. اضافه بار ژنراتورها علاوه بر این که ممکن است سبب خسارت آن ها شود، باعث کاهش طول عمر آن ها نیز می گردد. بنابراین برای جلوگیری از این گونه زیان ها، لازم است خطاهای داخل ژنراتور را پیش از توسعه، تشخیص و برطرف کرد.

در بخش دوم جزئیات اصول روشهای نوین و پیشنهادی تشخیص و تعیین محل خطای زمین در سیستم تحریک استاتیک ژنراتور سنکرون ارائه می‌شود. در بخش سوم نتایج شبیه‌سازی‌ها ارائه شده است. در پایان نیز با توجه به تکنیک‌های ارائه شده، نتیجه‌گیری شده است.

۲- روش‌های تشخیص و تعیین محل اولین خطای زمین سیستم تحریک ژنراتور سنکرون

در این بخش روش‌های تشخیص و تعیین محل خطای اول زمین در روتور ژنراتورهای سنکرون با سیستم تحریک استاتیک که سیم‌پیچ آن‌ها توسط یکسوساز و از طریق یک ترانسفورماتور تغذیه می‌شود، بیان شده‌اند.

این روش‌ها شامل: دو روش تشخیص خطای زمین توسط تبدیل فوریه سریع و یک روش تعیین محل خطای زمین با استفاده از ولتاژ تحریک و ولتاژ مقاومت زمین ترانسفورماتور می‌باشند. در آخر نیز روش ترکیبی ارائه خواهد شد.

۲-۱- تشخیص خطاهای سمت AC و DC

در این بخش یک سیستم تشخیص خطای زمین سیستم تحریک ژنراتورهای سنکرون ارائه شده است. مزیت اصلی این روش این است که می‌تواند بدون نیاز به هیچ‌گونه منبع تغذیه خارجی، خطای زمین در سیستم تحریک را چه در سمت DC و چه در سمت AC تشخیص و از هم تمییز دهد. نحوه تشخیص این روش بر اساس تجزیه و تحلیل فرکانس ولتاژ یا جریان امپدانس زمین قرار داده شده در نقطه خنثی ترانسفورماتور تحریک است [۹].

همانطور که در شکل (۱) مشاهده می‌شود، این روش مستلزم یک امپدانس زمین بزرگ در سمت ستاره ترانسفورماتور تحریک ژنراتور سنکرون است. این مقدار امپدانس برای محدود کردن خطای زمین در یک مقدار قابل قبول محاسبه شده است.

این روش تشخیص، تجهیزاتی برای اندازه‌گیری نیاز دارد:

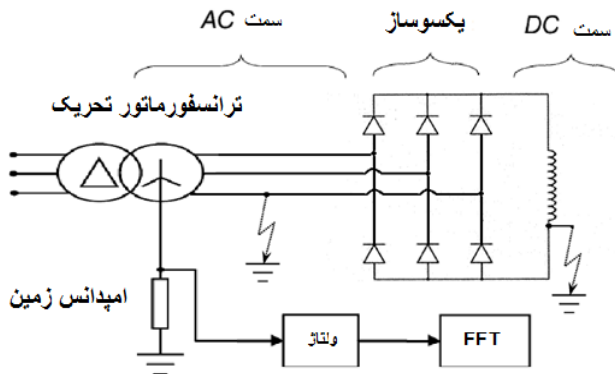
- ۱- یک سنسور ولتاژ یا جریان برای اندازه‌گیری ولتاژ یا جریان در امپدانس زمین
- ۲- یک آنالیزور موج برای تشخیص هارمونیک‌های ولتاژ یا جریان در زمان رخ دادن یک خطای زمین در سیستم تحریک، یک جریان از طریق امپدانس زمین از طریق یک سنسور به یک آنالیزور موج فرستاده می‌شود.

چندین روش برای تشخیص خطای زمین میدان روتور ژنراتورهای سنکرون [۴-۶] و تکنولوژی‌های اختراع شده اخیر [۷،۸] وجود دارد. این روش‌های تشخیص به طور کلی به یک اتصال زمین و استفاده از یک منبع ولتاژ AC یا DC خارجی نیاز دارند. روشی که در این مقاله مورد بررسی قرار گرفته است، تلفیقی از روش‌های نوین تشخیص خطا در سیستم تحریک و تعیین محل خطا در سیم‌پیچ روتور برای ژنراتورهای سنکرون با سیستم‌های تحریک استاتیک می‌باشد. در این ژنراتورها، سیم‌پیچ میدان تحریک توسط یک ترانسفورماتور تحریک و از طریق یک یکسوساز تغذیه می‌شود.

روش تشخیص پیشنهادی به دلیل اینکه اجازه استفاده از برنامه‌های حفاظتی مختلف خطاهای سمت AC یا DC را می‌دهد، قابلیت اطمینان سیستم را بهبود می‌بخشد. در هر صورت بعد از تشخیص وقوع خطا بر روی سیم‌پیچ روتور، تعیین محل خطا به خصوص در ژنراتورهای سنکرون چند قطب، می‌تواند یک روند طولانی و دشوار باشد. وقتی خطا رخ داد، باید به منظور تعیین محل خطای زمین، اتصالات بین قطب‌ها باز شوند و ژنراتور از سرویس خارج شود. بدین منظور این مقاله همچنین یک روش جدید تعیین محل خطای زمین روتور در ژنراتورهای سنکرون مورد بررسی قرار داده است. این سیستم جدید نیاز به قطع همه قطب‌های موجود برای تعیین محل خطا را ندارد. علاوه بر این، با داشتن اطلاعات قابل دسترس درباره موقعیت خطای زمین در سیم‌پیچ تحریک می‌تواند زمان را در روند تعمیر ژنراتور کاهش دهد. استفاده از روش تعیین محل خطا، به خصوص در ژنراتورهای آبی به دلیل امکان برداشتن یک قطب بدون نیاز به استخراج کامل روتور مورد توجه خاصی قرار دارد.

ابتدا روش تشخیص خطای زمین سیستم تحریک استاتیک در مرجع [۹] به دلیل ویژگی‌های خاص آن، مورد بررسی قرار داده است. سپس مقاله روش جدید پیشنهادی خود را بیان کرده که دارای مزایا و دقت بیشتری نسبت به روش‌های سابق است. بعد از ارائه روش‌های جدید تشخیص، با توجه به بررسی که انجام شد، مشخص شد که در صنعت برق هیچ راهکار به هنگامی برای تعیین محل خطای زمین در سیم‌پیچ روتور سیستم تحریک ژنراتورهای سنکرون که یکی از شایع‌ترین خطاهای عایقی در نیروگاه‌ها است، وجود ندارد. اولین روش برای تعیین محل خطای زمین در سیم‌پیچ روتور در ژنراتورهای سنکرون در سال ۲۰۱۱، در مرجع [۱۰] بیان شده است. در آخر، این مقاله با توجه به شبیه‌سازی‌های انجام شده و بررسی این سه روش، یک روش جدید جامع ارائه می‌دهد که قابلیت حفاظت کامل سیستم تحریک را اعم از تشخیص خطاهای سمت DC و AC، خطاهای رخ داده بر روی یکسوساز همراه با خطاهای زمین و تعیین محل خطا بر روی سیم‌پیچ روتور را دارا خواهد بود.

اتصال کوتاه یا مدار باز در دیوده‌های یکسوساز رخ داده باشد، دچار تشخیص اشتباه می‌شود.

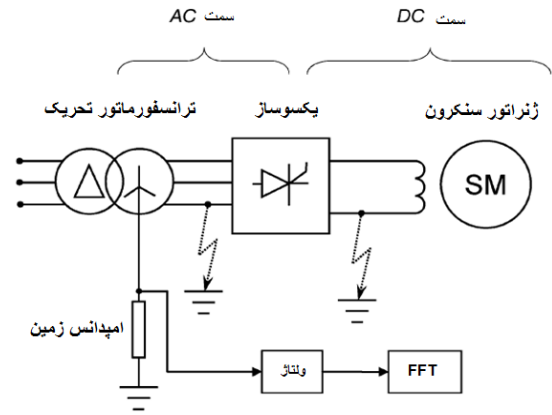


شکل (۲): سیستم تحریک استاتیک با یکسوساز پل دیودی

برای رفع این مشکل و همچنین بهبود روش ارائه شده در [۹]، روش جدیدی مبتنی بر FFT در این مقاله ارائه شده است. در این روش ولتاژ مقاومت زمین اندازه‌گیری می‌شود و شکل موج این ولتاژ به آنالیزور داده می‌شود تا توسط یک تبدیل فوری سریع (FFT) تعیین طیف گردد. با توجه به بررسی فرکانس‌های صفر، اول، دوم، سوم، پنجم و ششم $(f_0, f_1, f_2, f_3, f_4, f_5, f_6)$ به دست آمده از شکل موج ولتاژ مقاومت زمین در خطاهای مختلف، روشی مطابق با جدول (۱) ارائه شده است که دارای ویژگی‌های زیر است:

- ۱- قابلیت تشخیص خطای سمت AC و DC با وجود خطا در دیودها
- ۲- مشخص کردن نوع خطای رخ داده در دیودها
- ۳- تخمین حدود محل خطا در سیستم تحریک با وجود خطا در دیودها
- ۴- قابلیت تمییز دادن بین خطای AC تکفاز و دوفاز

هنگامی که $f_3 > f_1$ باشد، حتماً یک خطای سمت DC رخ داده است (نوع A). اما هنگامی که $f_3 < f_1$ باشد، نمی‌توان به طور قاطعانه نظر به خطای سمت AC داد. بلکه حالت‌های مختلفی از جمله خطای سمت DC با وجود خطا در دیود یکسوساز را شامل می‌شود که در روش ارائه شده در این مقاله این عیب بر طرف شده است. شکل (۳) یک روندنمای از روش تشخیص خطای پیشنهادی را برای همه خطاهای ارائه شده در جدول (۱) نشان می‌دهد. البته با بررسی دقیق‌تر و مقایسه هارمونیک‌های مختلف در حالت‌های مختلف می‌توان به اطلاعات دقیق‌تری در مورد هر خطا رسید که این اطلاعات می‌تواند فرآیند رفع عیب را در واحد تعمیرات سریع‌تر و دقیق‌تر کند.



شکل (۱): طرح اولیه سیستم تشخیص خطای زمین روتور [۹]

با توجه به مشخصه‌های شکل موج ثبت شده در امپدانس زمین، خطاهای زیر می‌توانند شناسایی شوند:

- ۱- خطاهای سمت AC: در این حالت خطای بوجود آمده در یک فاز سبب برقراری جریان در امپدانس زمین شده که این جریان تک فاز فقط شامل هارمونیک اصلی شبکه است.
- ۲- خطای سمت DC: در این حالت یک جریان DC در امپدانس زمین جاری می‌شود که از سیم زمین ترانسفورماتور نیز عبور می‌کند. جریان عبوری از سیم زمین ترانسفورماتور، حاصل جمع جبری جریان‌های هر سه فاز است. این حالت در صورتی پدید می‌آید که جریان DC موجود شامل هارمونیک‌های ضریب سه باشد.
- ۳- خطای همزمان سمت AC و DC: شکل موج ثبت شده، شامل هارمونیک اول و هم هارمونیک‌های ضریب سه است. بنابراین به راحتی می‌توان موقعیت خطا را توسط تحلیل هارمونیک‌های شکل موج جریان یا ولتاژ امپدانس زمین، در یک سیستم تحریک استاتیک تشخیص داد.

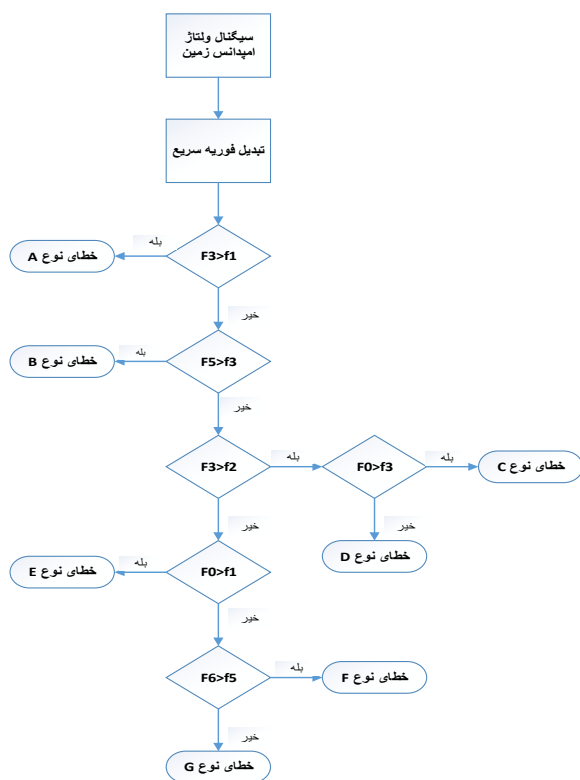
۲-۲- تشخیص خطاهای سمت AC و DC با وجود خطا در

دیود یکسوساز

در روش ارائه شده بر اساس تبدیل فوری سریع زمانی که خطایی در سیستم وجود نداشته باشد، به دلیل اینکه هیچ جریانی از مقاومت عبور نکرده، ولتاژی دیده نمی‌شود. هنگامی که یک سیگنال ولتاژ ظاهر شود، نشانه وقوع خطای زمین در سیستم تحریک است. با آنالیز هارمونیک‌های این ولتاژ نوع خطا قابل تشخیص است. اگر $f_1 > f_3$ بود خطای سمت AC و اگر $f_1 < f_3$ بود خطای سمت DC تشخیص داده می‌شد. از آنجایی که یکسوساز از شش عدد دیود یا تریستور تشکیل شده است (همانطور که در شکل ۲ نشان داده شده است)، اگر یک خطای

جدول (۱): تشخیص خطاهای سمت AC و DC با وجود خطا در دیود یکسوساز

کد خطا	وضعیت خطاهای سیستم تحریک			شرایط هارمونیک‌ها
A	الف) خطای DC دیود سالم ب) خطای DC و دیود سمت مخالف خطا مدار باز ج) خطای DC در میانه سیم‌پیچ و یکی از دیودها اتصال کوتاه			$f_3 > f_1$
B	خطای تکفاز AC و دیود همان فاز یا فاز دیگر مدار باز	خطای تکفاز AC و دیود سالم		$f_3 < f_5$
C	خطای DC و دیود همان سمت خطا اتصال کوتاه	خطای تکفاز AC و دیود همان فاز اتصال کوتاه	$f_3 < f_0$ $f_2 < f_3$	$f_3 > f_5$
D	خطای دو فاز AC و دیود سالم		$f_3 > f_0$	
E	خطای DC و دیود سمت مخالف خطا اتصال کوتاه		$f_0 > f_1$	$f_3 < f_1$
F	خطای DC در میانه سیم‌پیچ سمت DC و دیود مدار باز	خطای DC و دیود همان سمت خطا مدار باز	$f_5 < f_6$ $f_0 < f_1$	
G	الف) خطای تکفاز AC و دیود فاز دیگر اتصال کوتاه ($f_0 < f_3$) ب) خطای DC و دیود همان سمت خطا اتصال کوتاه ($f_0 > f_3$)		$f_5 > f_6$	



شکل (۳): روندنمای تشخیص خطاهای سمت AC و DC با وجود خطا در دیود یکسوساز

و تحلیل مولفه‌های DC و AC ولتاژ تحریک و ولتاژ مقاومت زمین متصل به ترمینال خنثی ترانسفورماتور تحریک است [۱۰]. در سیستم تحریک ژنراتور سنکرون، ولتاژ DC تأمین شده توسط یکسوساز، یک مرجع زمین دارد که نقطه خنثی ترانسفورماتور تحریک زمین است. در مورد عملکرد طبیعی، ولتاژ بین نقطه میانی سیم‌پیچ تحریک و زمین صفر است. علاوه بر این، ولتاژ بین جاروبک مثبت و زمین نصف ولتاژ تأمین شده توسط یکسوساز است ($V_{fd}/2$)، به طور مشابه ولتاژ در جاروبک منفی همان دامنه اما با پلاریته منفی ($-V_{fd}/2$) را دارد. مقدار ولتاژ نسبت به زمین به صورت خطی، در امتداد سیم‌پیچ تحریک توزیع شده است. با توجه به شکل (۴)، برای یک نقطه نامعلوم در سیم‌پیچ تحریک ($X\%$)، ولتاژ بین این نقطه و زمین می‌تواند، طبق رابطه معادله (۱) به عنوان V_T بیان شود.

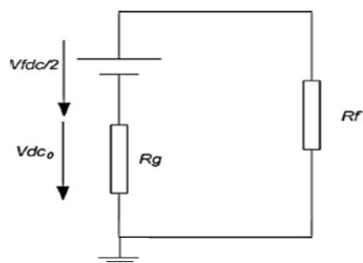
$$V_T = V_{fd} \left(\frac{X-50}{100} \right) \quad (1)$$

۲-۳- تعیین محل خطای زمین در سیم‌پیچ روتور

در ادامه روش مرجع [۹] و به قصد توسعه آن در [۱۰] روشی برای تخمین محل خطای زمین روتور ارائه شده است. در روش قبل، تشخیص خطای زمین براساس تجزیه و تحلیل مولفه‌های AC ولتاژ در مقاومت زمین بود. اما در حالت خطای سمت DC (بر روی سیم‌پیچ روتور)، یک مولفه DC نیز در مقاومت زمین ظاهر می‌شود. روش ارائه شده در این بخش برای تعیین محل خطای زمین، به هر دو مولفه AC و DC ولتاژ مقاومت زمین نیاز دارد. این روش، یک سیستم تعیین محل خطای زمین در سیم‌پیچ تحریک ژنراتورهای سنکرون با تحریک استاتیکی است. مزیت این روش این است که می‌تواند محل یک خطای زمین در سیم‌پیچ روتور را به صورت تقریبی معین کند. نحوه تشخیص روش پیشنهاد شده، براساس تجزیه

$$V_{dc} = V_{fdc} \left(\frac{X-50}{100} \right) \left(\frac{R_g}{R_g + R_f} \right) \quad (3)$$

مقدار V_{dc} برای موقعیت‌های مختلف خطا و مقاومت‌های مختلف خطا (R_f) متفاوت بوده و به این دو پارامتر وابسته است. مدار معادل تونن در حالت DC در شکل (۶) نشان داده شده است. این معادله دو مجهول یعنی مقاومت خطا و محل خطا دارد. برای حل معادله به یک معادله دیگر بر حسب این دو مجهول نیاز است.

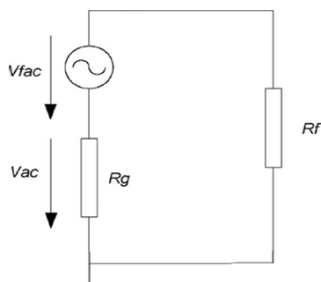


شکل (۶): مدار معادل DC برای محاسبه V_{dc0} [۱۰]

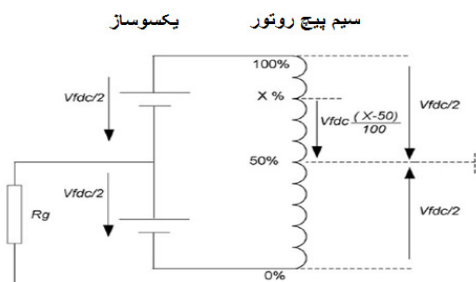
اگر ماکزیمم مقدار ولتاژ DC امپدانس زمین که در نقاط ۰ و ۱۰۰ درصد حاصل می‌شود، V_{dc0} نامیده شود، اندازه V_{dc0} را می‌توان طبق رابطه (۴) محاسبه کرد:

$$|V_{dc0}| = \frac{V_{fdc}}{2} \left(\frac{R_g}{R_f + R_g} \right) \quad (4)$$

به منظور تعیین مقاومت خطا، مولفه‌های AC باید مورد استفاده قرار گیرند. در یک روش مشابه، جریان AC که از سیم‌پیچ تحریک به زمین جاری می‌شود به مولفه AC ولتاژ تحریک و مقاومت خطای R_f بستگی دارد. مدار معادل AC توسط یک منبع ولتاژ و یک امپدانس تشکیل شده است. منبع ولتاژ مربوط به قسمت AC ولتاژ تحریک و امپدانس مربوط به مقاومت زمین است. در این مورد، موقعیت خطای زمین تأثیری بر روی مقدار جریان ندارد. همانطور که در شکل (۷) نشان داده شده است، مشخص شد که مقاومت خطا (R_f) می‌تواند با استفاده از این مدار معادل AC به صورت منطقی تخمین زده شود.



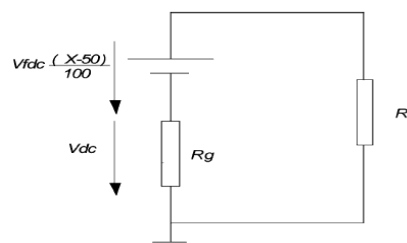
شکل (۷): مدار معادل AC برای محاسبه R_f [۱۰]



شکل (۴): مدار معادل DC تحریک [۱۰]

جریان DC که از سیم‌پیچ تحریک به دلیل هر خطایی جاری می‌شود، با استفاده از قضیه تونن محاسبه می‌شود. سپس مدار معادل بین هر نقطه سیم‌پیچ تحریک و زمین که شامل یک منبع ولتاژ و مقاومت است، محاسبه می‌شود. منبع ولتاژ با ولتاژ معادله (۱) مطابقت دارد.

از طرف دیگر، مقاومت این مدار معادل را می‌توان توسط مقاومت زمین (R_g) به عنوان مقاومتی بسیار بزرگتر از مقاومت سیم‌پیچ تحریک، ترانسفورماتور و یا یکسوساز تقریب زد. در نهایت مدار معادل تونن DC برای هر مکان X و هر مقاومت خطایی در شکل (۵) ارائه شده است.



شکل (۵): مدار معادل تونن DC برای اساس محل و مقاومت خطا [۱۰]

از این رو، جریان DC به مکان خطای زمین روتور و مقاومت خطا بستگی دارد.

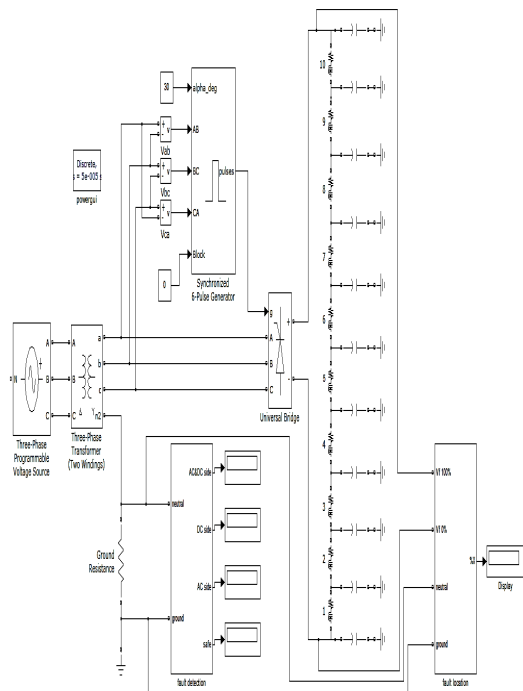
اصلی که در پشت این روش قرار دارد رابطه بین بخش ولتاژ DC در مقاومت زمین (V_{dc}) و موقعیت خطا در طول سیم‌پیچ تحریک است. این نکته که اندازه‌گیری‌های به هنگام ولتاژی انجام شده مربوط به بخش‌های AC و DC ولتاژ سیم‌پیچ میدان و ولتاژ مقاومت زمین، قابل دسترس هستند، مهم است.

با توجه به شکل (۵) می‌توان رابطه بین V_{dc} و سایر پارامترهای مدار را به دست آورد. با یک تقسیم ولتاژ، مقدار V_{dc} همانطور که در رابطه (۲) بیان شده است، حاصل می‌شود. در نتیجه برای V_{dc} رابطه (۳) به دست می‌آید.

$$V_{dc} = V_T \left(\frac{R_g}{R_g + R_f} \right) \quad (2)$$

$$R_f = R_g \left(\frac{V_{fac}}{V_{ac}} - 1 \right) \quad (5)$$

در این مدل، سیم‌پیچ روتور ژنراتور سنکرون با ۱۰ سری مقاومت، اندوکتانس و خازن به ترتیب با مقادیر 10Ω ، 1 mH و $1 \mu\text{F}$ مدل شده است. یکسوساز نیز با یک پل ترستوری کنترل شده سه فاز مدل شده است. نقطه خنثی سیم‌پیچ ثانویه ترانسفورماتور از طریق دو بلوک تشخیص و تعیین محل خطای روتور، زمین شده است. بلوک تشخیص خطای روتور که در شکل (۱۰) ارائه شده است، شامل یک مقاومت زمین، یک سنسور برای مشاهده ولتاژ مقاومت و یک آنالیزور موج (شامل دو بلوک FFT، برای هارمونیک‌های اول و سوم) است. همچنین بلوک تعیین محل خطای زمین که عملکرد آن در بخش دوم ارائه شده است، در شکل (۱۱) نشان داده شده است.



شکل (۹): شبیه‌سازی سیستم ترکیبی

بنابراین، مقاومت خطا می‌تواند طبق رابطه (۵) تخمین زده شود.

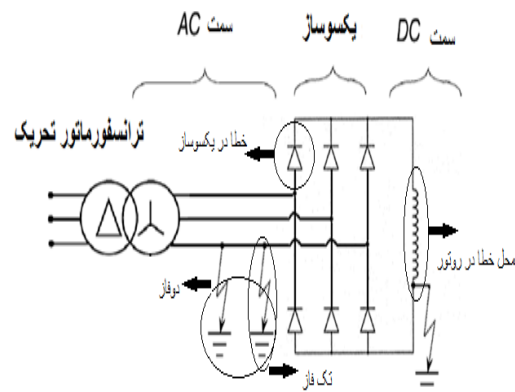
با معلوم بودن مقدار مقاومت خطا طبق رابطه (۵)، دیگر مقدار V_{dc} فقط با موقعیت خطای روتور متناسب است. علاوه بر این مقدار V_{dc} در نقطه میانی سیم‌پیچ صفر است. در نتیجه، تنها توسط محاسبه مقدار V_{dc0} ، رابطه بین موقعیت خطای روتور (X) و مولفه DC ولتاژ مقاومت زمین (V_{dc}) مشخص می‌شود. بنابراین، اندازه‌گیری V_{dc} منجر به یک راه ساده برای محاسبه موقعیت خطا (X)، برحسب درصد طبق رابطه (۶) می‌شود.

$$X\% = 50 \left(1 - \frac{V_{fac}}{V_{dco}} \right) \quad (6)$$

۲-۴- حفاظت کامل سیستم تحریک استاتیک

سیستمی که در این بخش ارائه می‌شود، ترکیبی از سه روش قبلی می‌باشد.

در این سیستم که در شکل (۸) نشان داده شده است، می‌توان تمامی قسمت‌های سیستم تحریک را اعم از بخش AC، بخش DC و یکسوساز را تحت پوشش قرار داد و همچنین محل وقوع خطا را در سیم‌پیچ روتور در صورت وقوع خطا در سمت DC و وقوع خطای دو فاز را در صورت وقوع خطا در سمت AC تعیین خواهد کرد.



شکل (۸): حفاظت کامل سیستم تحریک

۳- تجزیه و تحلیل نتایج شبیه‌سازی

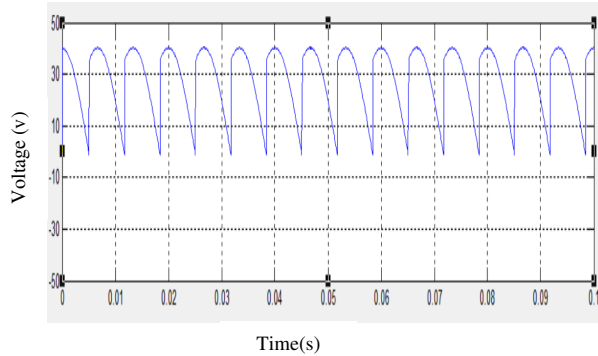
تکنیک حفاظت کامل سیستم تحریک استاتیک در محیط نرم افزاری MATLAB /Simulink شبیه‌سازی شده است.

شماتیک ساده شبیه‌سازی متلب که در شکل (۹) نشان داده شده است، نشان‌دهنده‌ی یک ماشین سنکرون ۵ kVA و سیستم تحریک آن است.

جدول (۲): مقادیر هارمونیک‌های اول و سوم هنگام وقوع خطا در سمت AC

	هارمونیک اول	هارمونیک سوم
$R_f=0\ \Omega$	۴۰/۲۶	۰/۰۰۳
$R_f=1k\Omega$	۳۳/۵۵	۰/۰۰۳

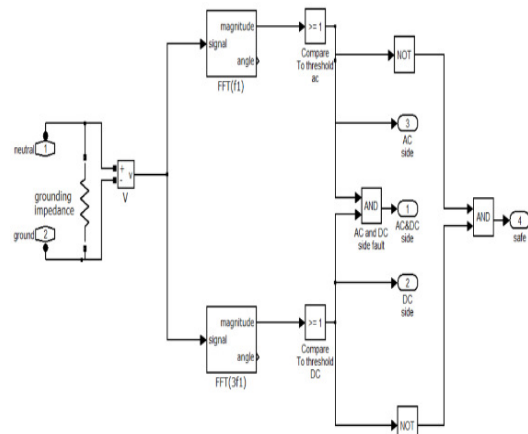
در شکل (۱۳) ولتاژ امپدانس زمین در حالی که یک خطای زمین در سمت DC سیستم تحریک رخ داده است نشان داده شده است. همانطور که در جدول (۳) دیده می‌شود، فرکانس ۱۵۰ Hz ($3f_1$) بارزترین فرکانس است، در حالی که فرکانس ۵۰ Hz ناچیز است.



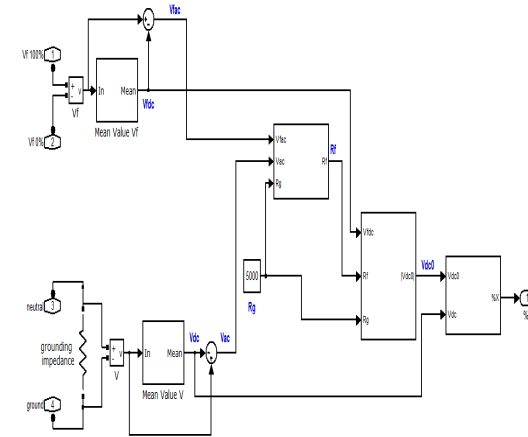
شکل (۱۳): ولتاژ امپدانس زمین با وجود یک خطای زمین در سمت DC سیستم تحریک

جدول (۳): مقادیر هارمونیک‌های اول و سوم و تخمین محل خطا (X°) هنگام وقوع خطا در سمت DC

		$X\%=0$	$X\%=20$	$X\%=50$	$X\%=70$	$X\%=100$
$R_f=0\ \Omega$	هارمونیک اول	۰/۱	۰/۱	۰/۱	۰/۱	۰/۱
	هارمونیک سوم	۱۵/۰۱	۱۴/۹۷	۱۴/۹۴	۱۴/۹۵	۱۵/۰۱
	X°	۶/۸	۲۲/۴	۵۰	۶۸/۸	۹۳/۱
$R_f=1k\ \Omega$	هارمونیک اول	۰/۰۹	۰/۰۹	۰/۰۹	۰/۰۹	۰/۰۹
	هارمونیک سوم	۱۲/۵۱	۱۲/۴۸	۱۲/۴۶	۱۲/۴۷	۱۲/۵۱
	X°	۶/۸	۲۲/۴	۵۰	۶۸/۸	۹۳/۱

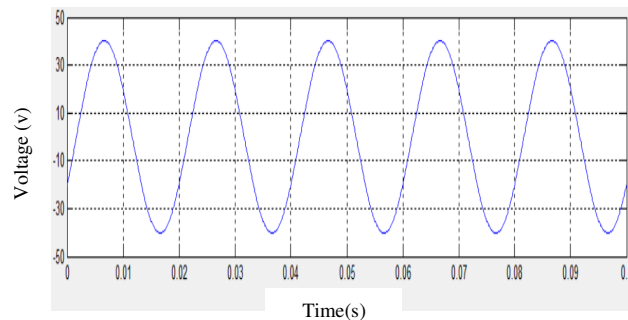


شکل (۱۰): بلوک تشخیص خطای روتور



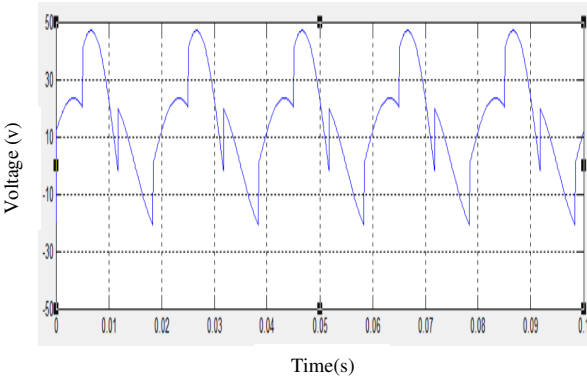
شکل (۱۱): بلوک تعیین محل خطای زمین

ابتدا شکل (۱۲) ولتاژ امپدانس زمین را در حالی که یک خطای زمین در سمت AC سیستم تحریک قرار داده شده است را نشان می‌دهد. از آنجایی که فقط جریان یک فاز از امپدانس عبور خواهد کرد و همانطور که در جدول (۲) نشان داده شده است، ولتاژ در امپدانس زمین به طور عمده شامل مولفه اصلی فرکانس شبکه است.



شکل (۱۲): ولتاژ امپدانس زمین با وجود یک خطای زمین در سمت AC سیستم تحریک

در انتها یک خطای زمین همزمان در سمت DC و AC برای سیستم تحریک شبیه‌سازی شده است. شکل موج ولتاژ امپدانس در شکل (۱۴) نشان داده شده است. همانطور که در جدول (۴) نشان داده شده است، شکل موج ولتاژ امپدانس زمین دارای هر دو فرکانس



شکل (۱۳): ولتاژ امپدانس زمین با وجود یک خطای همزمان در سمت AC و DC سیستم تحریک

۱- هنگامی که سیستم تشخیص خطا، وقوع خطا را در سمت AC تشخیص داد پس یک خطا در یکی از فازهای ورودی یکسوساز رخ داده است و باید خطا را در یکی از این سه فاز جستجو کرد که با اندازه‌گیری ولتاژ این سه فاز، به راحتی قابل تشخیص خواهد بود.
 ۲- اگر سیستم تشخیص خطا، وقوع خطا را در سمت DC تشخیص داد، آنگاه می‌توان محل بروز خطا در سیم‌پیچ روتور را نیز با استفاده از خروجی بلوک تعیین محل خطا مشاهده کرد.
 ۳- همچنین اگر هر یک از این خطاهای زمین با یک اتصال کوتاه یا مدار باز در دیود یکسوساز رخ داده باشد، با توجه به روندنمای پیشنهادی این مقاله قابل تشخیص خواهد بود.

جدول (۴): مقادیر هارمونیک‌های اول و سوم هنگام وقوع خطا به طور همزمان در سمت DC و AC

دو روسی نه در این معانه برای سحیص حصای رمین روسور مورد بررسی قرار گرفته است، براساس اعمال تبدیل فوریه سریع بر شکل موج ولتاژ امپدانس زمین سمت ثانویه ترانسفورماتور تحریک و تحلیل هارمونیک‌های این شکل موج، در سیستم تحریک ژنراتور سنکرون تحریک استاتیک می‌باشند.

در روش اول اگر سیگنال ولتاژ امپدانس زمین صفر باشد، خطایی رخ نداده است. اگر این سیگنال دارای هارمونیک اول باشد، خطای سمت AC، اگر دارای هارمونیک سوم باشد، خطای سمت DC رخ داده است و اگر خطای همزمان DC و AC رخ داده باشد، هم هارمونیک سوم و هم هارمونیک اول در این سیگنال مشهود هستند. در روش دوم که روش پیشنهادی این مقاله بود، اگر خطای سمت DC یا AC زمانی رخ دهد که یک خطای مدار باز یا اتصال کوتاه در دیود یکسوساز وجود داشته باشد، در این روش با بررسی هارمونیک‌های صفر، اول، دوم، سوم، پنجم و ششم، ترکیب انواع این خطاها قابل تشخیص است.

در حال حاضر موارد زیادی در مورد تعیین محل خطای روتور در ماشین‌های سنکرون وجود ندارد. بدین منظور این مقاله همچنین یک روش جدید برای تعیین محل خطای زمین روتور در ماشین‌های سنکرون را مورد بررسی قرار داده است. در این روش که مخصوص سیستم‌های تحریک استاتیک است، پس از اندازه‌گیری مولفه AC و DC ولتاژ تحریک و ولتاژ امپدانس زمین، با تشکیل دادن دو مدار معادل تونن برای حالت AC و DC و حل معادلات مربوط به آن‌ها محل خطا تعیین می‌شود. در این روش بر اثر تغییرات مکان خطا، زاویه آتش پل تریستوری و مقاومت خطا دچار خطاهای کوچک در تعیین محل خطا می‌شود.

جدول (۴): مقادیر هارمونیک‌های اول و سوم هنگام وقوع خطا به طور همزمان در سمت DC و AC

		X%=0	X%=20	X%=50	X%=70	X%=100
$R_f=10 \Omega$	هارمونیک اول	۲۰/۷۴	۲۸/۸۲	۳۱	۳۰/۱۴	۲۰/۷۴
	هارمونیک سوم	۶/۹۷	۴/۱۷	۳/۴۴	۳/۷۳	۳/۹۶
$R_f=1 k\Omega$	هارمونیک اول	۱۸/۳۳	۱۸/۴۶	۱۸/۵۳	۱۸/۵	۱۸/۳۳
	هارمونیک سوم	۶/۸۲	۶/۷۶	۶/۷۳	۶/۷۵	۶/۸۲

با توجه به نتایج به‌دست آمده در این بخش می‌توان استراتژی حفاظتی این سیستم را به شکل زیر تعیین کرد:

دانشجوی کارشناسی ارشد مهندسی برق - قدرت در دانشگاه آزاد اسلامی واحد دزفول می باشد (۱۳۹۵).



حسن براتی در دزفول متولد شده است (۱۳۴۸). تحصیلات دانشگاهی خود را در مقطع کارشناسی مهندسی برق - الکترونیک از دانشگاه صنعتی اصفهان (۱۳۷۱)، کارشناسی ارشد مهندسی برق - قدرت از دانشگاه تبریز (۱۳۷۵) و دکتری مهندسی

برق - قدرت از دانشگاه آزاد واحد علوم و تحقیقات تهران (۱۳۸۷) سپری کرده است. فعالیت های پژوهشی و علاقه مندی ایشان در زمینه ادوات FACTS، کیفیت توان، و بهره برداری از سیستم های قدرت است و در حال حاضر استادیار گروه برق دانشگاه آزاد اسلامی واحد دزفول می باشد.

سیستم ترکیبی پیشنهادی این مقاله قادر خواهد بود خطاهای سمت AC، خطاهای سمت DC، خطاهای رخ داده در دیویدهای یکسوساز و محل رخ دادن خطا در سیم پیچ تحریک را مشخص کند. این سیستم قادر خواهد بود تقریباً تمام سیستم تحریک را تحت حفاظت قرار دهد.

مراجع

- [1] M. Kiani, W.J. Lee, R. Kenarangui, B. Fahimi, "Detection of rotor faults in synchronous generators Diagnosis for electrical machines", in Proc. IEEE Int. Symp. power Electron. Drives, pp. 266-271, 2007.
- [2] M. Kiani, W.J. Lee, R. Kenarangui, B. Fahimi, "Frequency domain methods for detection of rotors faults in synchronous machines under no load condition", in Proc. 39th North Amer. Power Symp, pp. 31-36, 2007.
- [3] R. L. Stoll, A. Hennache, "Method of detecting and modelling presence of shorted turns in dc field winding of cylindrical rotor synchronous machines using two airgap search coils", IEEE Proc. Electric Power Appl., Vol. 135, No. 6, pp. 281-294, 1988.
- [4] IEEE Standard, "IEEE Guide for AC Generator Protection", C37.102, 2006.
- [5] R. H. Regan, K. Wakeley, "Rotor monitoring and protection for large generators", in Proc. IEEE Conf. Publication no. 412 Electr. Mach. Drivers, pp. 203-207, 1995.
- [6] P. Neti, A. B. Dehkordi, A. M. Gole, "A new robust method to detect rotor faults in salient-pole synchronous machines using structural asymmetries", presented at the IEEE Ind. Appl. Soc. Annu. Edmonton, Alberta, Canada, 2008.
- [7] International Patent, "Earth-fault detection system for rotor winding of machine", G01R-031/34, H02H-003/17, 1983.
- [8] International Patent, "Earth fault detection system for electrical machine rotor windings", G01R-031/34, H02H-003/16, 1993.
- [9] C. A. P. Gaona, F. Bl'azquez, P. Frás, M. Redondo, "A novel rotor ground fault detection technique for synchronous machines with static excitation", IEEE Trans. Energy Convers, Vol. 18, No. 4, pp. 965-973, 2010.
- [10] C. A. P. Gaona, F. Bl'azquez, P. Frás, M. Redondo, "New On-Line Rotor Ground Fault Location Method for Synchronous Machines With Static Excitation", IEEE Trans. Energy Convers, Vol. 26, No. 2, pp. 572-580, 2011.

رزومه



علی سیاحی در اهواز متولد شده است (۱۳۶۲). تحصیلات دانشگاهی خود را در مقطع کارشناسی مهندسی برق - قدرت از دانشگاه آزاد اسلامی واحد دزفول سپری کرده است (۱۳۸۶). در حال حاضر