

## بهبود پایداری مبدل‌های توربین بادی در طول تزریق جریان به خط‌های شبکه‌ی ولتاژ پایین و آنالیز پایداری مبتنی بر فرکانس PLL

گلنوش قربانی<sup>۱</sup>، سعید رحمتی<sup>۲</sup>، مهدی کرمی<sup>۳</sup>، سیدمحسن سیدموسوی<sup>۴</sup>

۱-دانشگاه آزاد اسلامی واحد اهواز g.rhorbani@iauahvaz.ac.ir

۲-دانشگاه آزاد اسلامی واحد اهواز s.rahmati@iauahvaz.ac.ir

۳-دانشگاه آزاد اسلامی واحد اهواز m.karami@iauahvaz.ac.ir

۴-دانشگاه آزاد اسلامی واحد اهواز mmoosavi@khz.srbiau.ac.ir

چکیده: امروزه با تغییر قوانین و طبق مجموعه قوانین جدید شبکه، جهت یکپارچه‌سازی انرژی بادی، توربین‌های بادی در حین وقوع خطا حتی وقتی که ولتاژ شبکه به مقدار صفر کاهش می‌یابد، باید برای تزریق بخشی از جریان راکتیو (متناسب با افت ولتاژ) به شبکه متصل باقی بمانند. با این حال، یک واقعیت عملی در بهره‌برداری از مبدل‌های توربین بادی، یعنی ناپایداری مبدل‌های متصل به شبکه در طول تزریق جریان به خط‌های ولتاژ پایین (نزدیک به صفر) در بسیاری از مراجع نادیده گرفته شده است. در این مقاله، ناپایداری مبدل‌های سمت شبکه توربین‌های بادی، به صورت تلفات همزمان سازی (LOS) تعریف شده است و به دنبال یک رویکرد پایداری جدید بر اساس فرکانس و کنترل حلقه قفل فاز (PLL) می‌باشد تا با کنترل فاز و جریان راکتیو و اکتیو تزریقی توربین بادی در حین وقوع خطاهای شدید بتوان میزان نوسان را کاهش داد و در نتیجه باعث پایدار ماندن شبکه شد.

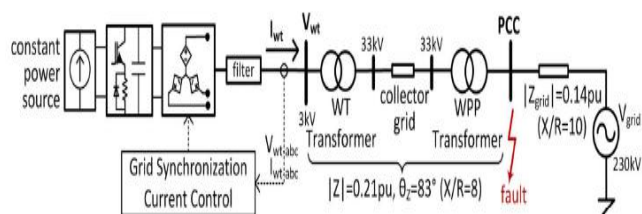
کلمات کلیدی: توربین بادی، پایداری، کنترل فاز، تلفات همزمان سازی (LOS)، حلقه قفل شونده فاز (PLL)

### ۱- مقدمه

کشورهای اروپایی پیشنهاد شده است، در اثر اتصال کوتاه در شبکه فروریختگی ولتاژ در شینی که ژنراتور بادی به آن متصل است رخ می‌دهد و از میزان توان تحویلی ژنراتور به شبکه کاسته شده و توازن بین توان تولیدی و مصرفی به هم خورده و ژنراتور شروع به شتاب گرفتن می‌کند تا آنجا که ژنراتور ناپایدار شده و بایستی از مدار خارج گردد [۳-۵]. بدین ترتیب نارسایی فرورفتگی ولتاژ سبب افزایش جذب توان راکتیو مورد نیاز ژنراتور بادی شده و افزایش لغزش ژنراتور را در پی خواهد داشت که به ناپایداری و خارج شدن آن از شبکه منجر می‌گردد چنانچه شتاب گرفتن ژنراتور سریع تر از سرعت بازیابی کمبود ولتاژ باشد سرعت ژنراتور افزایش یافته و

یکی از مسائل مطرح در زمینه نیروگاه‌های بادی، پایداری آن‌ها در برابر نوسانات دینامیکی ولتاژ است. اتصال کوتاه و افت ولتاژ شدید و ناگهانی سبب می‌شود که نیروگاه‌های بادی ناپایدار شوند. بنابراین برای جلوگیری از ناپایداری شبکه و توربین‌های بادی از روش‌های مختلف جبران سازی استفاده می‌گردد، طبق مجموعه قوانین مشترک شبکه، نیروگاه‌های بادی به منظور پشتیبانی از ولتاژ شبکه و تزریق جریان راکتیو به شبکه، باید در حین وقوع خطاهای اتصال کوتاه شبکه، به شبکه متصل باشند [۱] و بر اساس مجموعه قوانین ENTSO-E [۲] که به عنوان یک چهارچوب مشترک برای تمام

کننده انرژی بزرگ تری است. در این روش دامنه ولتاژ جبران می گردد ولی قادر به جبران سازی پرش زاویه فاز ولتاژ نمی باشد [۷، ۹]. جبران ساز استاتیکی توان (STATCOM) در نقش یک سوسپتانس متغیر عمل می کند که برای جبران سازی توان راکتیو به کار می رود [۱۰]. همچنین ترمز مقاومتی ادواتی است که به صورت سری با ژنراتورها به کار گرفته می شوند و با مقایسه ولتاژ خروجی با ولتاژ مرجع، این اختلاف ولتاژ از یک کنترل کننده عبور کرده افت ولتاژ شبکه جبران می گردد عیب این کنترل کننده ها مصرف توان حقیقی می باشند [۱۰]. سیستم های ذخیره ساز انرژی مغناطیسی ابرسانا (SMES) و سیستم ذخیره سازی خازنی (ECS) و تمام روش های ذکر شده در بالا به منظور بهبود پشتیبانی شبکه نیروگاه های بادی نیز ارائه شده است. با این حال هر یک از مطالعات قبلی و روش های ارائه شده پیشین مسئله پایداری مبدل های سمت شبکه بر حسب رفتار دینامیکی فرکانس پایین و هماهنگ سازی شبکه تحت حضور خطاها را پوشش نمی دهند [۱۰، ۱۱] با توجه به استانداردهای جدید در بهره برداری از شبکه توربین های بادی در حضور خطا حتی زمانی که ولتاژ باس PCC برابر با صفر ولت می شود، ملزم به تولید و تزریق جریان راکتیو به شبکه می باشند [۴]. میزان جریان راکتیو و اکتیو تزریق شده به شبکه ممکن است باعث بهبود ولتاژ شبکه گردد ولی با توجه به شرایط شبکه ممکن است پایداری فرکانسی را شامل نگردد. عدم پایداری فرکانسی در این مقاله بعنوان تلفات همزمان سازی (LOS) نامیده شده است برای بررسی و شناسایی بهتر این موضوع در این مقاله، شبکه زیر به عنوان یک شبکه نمونه برای شبیه سازی در نظر گرفته شده است [۷].



شکل ۱: مجموعه WPP و مدار معادل تونن شبکه برای شبیه سازی  
[V] (base = 100MVA)

### ۳- تلفات همزمان سازی (LOS)

شبکه ارائه شده در شکل ۱ به عنوان یک شبکه نمونه است و توربین بادی مورد استفاده در این شبکه از نوع پیشرفته بوده است، یعنی یک توربین بادی با مقیاس کامل (FSCWT) [۲، ۱۲]. در مثال زیر جریان راکتیو و اکتیو را به میزان لازم دارا است [۲، ۱۲]. در نظر فرکانس اصلی شبکه (۵۰ هرتز) به عنوان مینا اندازه گیری در نظر گرفته شده است و انحراف فرکانس توان تولیدی توسط مبدل های

بایستی از مدار خارج گردد. نحوه و زمان پاسخگویی توربین تابستان بادی با توجه به ساختار آن ها همواره مورد توجه بهره برداران شبکه بوده است. استفاده از روش کاهش توان مکانیکی ورودی در هنگام خطای اتصال کوتاه در شبکه و فرورفتگی ولتاژ، با تغییر زاویه پره ها، تنها در توربین هایی که این قابلیت را دارند امکان پذیر است [۶]. ولی این روش به دلیل تأخیر در عملکرد کنترل مکانیکی از کارایی چندانی برخوردار نیست و صرفاً می تواند از آن به منظور جلوگیری از شتاب گرفتن مولد در هنگامی که از شبکه جدا می شود استفاده نمود. در این مقاله به دنبال یک رویکرد پایداری جدید بر اساس فرکانس و کنترل حلقه قفل فاز (PLL<sup>۱</sup>) هستیم تا با کنترل فاز و دامنه جریان اکتیو و راکتیو تزریقی، بتوان میزان نوسان را کاهش داد و در نتیجه باعث پایدار ماندن شبکه شد. ادامه ساختار این مقاله به این صورت است. در بخش ۲ به انواع مختلف جبران سازها اشاره شده است. و در بخش ۳ به بیان تلفات همزمان سازی پرداخته شده است و در بخش ۴ روش پیشنهادی این مقاله و شبیه سازی های صورت گرفته ارائه گردیده و در پایان نتیجه گیری مقاله ارائه شده است.

### ۲- جبران سازها

جهت جبران فرورفتگی ولتاژ، روش های مختلفی وجود دارد که برخی از آنها عبارتند از:

- ۱- جبران سازی فرورفتگی ولتاژ با استفاده از تجهیزات UPQC<sup>۲</sup>
- ۲- جبران ساز استاتیکی توان (STATCOM)
- ۳- ترمز مقاومتی
- ۴- ذخیره ساز انرژی مغناطیسی ابرسانا (SMES)
- ۵- سیستم ذخیره ساز خازنی (ECS)

UPQC، یکی از راه های بهبود وضعیت پایداری ولتاژ شبکه با استفاده از SVC<sup>۳</sup> و بانک خازنی بر روی نیروگاه های بادی است، SVC علاوه بر بهبود پایداری قادر به کاهش نوسانات دینامیکی ولتاژ نیز است ولی محدودیتی که SVC دارد در این است که ولتاژ و جریان تزریقی آن وابسته به هم بوده و توان تزریقی آن بر اساس امپدانس بار است و در ولتاژ های پایین نیازمند تزریق جریان بالا است. بنابراین در افت ولتاژ های عمیق نمی تواند توان راکتیو مورد نیاز ژنراتور را به خوبی تأمین کند [۷، ۸].

1 Phase Lock Loop(PLL)  
2 Unified Power QualityConditioner  
3 STATic synchronous COMPensator  
4 Superconducting Magnetic Energy Storegy  
5 Energy Capacitor System  
6 Static Var Compensator

<sup>7</sup> Full Scale Wind Turbine

**آزمایش دوم:** در این حالت  $I_{active} = 0.65 pu$  و  $I_{wt} = I_d + I_{reactive} = 1 pu$  است و به عبارتی خواهیم داشت:  $(|I_{wt}| = 1.2 pu, \theta_l = 57^\circ) jI_q = 0.65 pu + j1 pu$

**آزمایش سوم:** در این آزمایش شرایط را به گونه ای تنظیم می کنیم که  $\theta_l = \theta_z$  گردد.

$$I_{wt} = 0.125pu + j1pu \quad (|I_{wt}| = 1.01pu, \theta_l = 83^\circ)$$

نتایج حاصله از این آزمایشات در جدول ۱ نشان داده شده است.

جدول ۱: خلاصه‌ای از نتایج شبیه‌سازی خطا (۱)

$ V_{pcc} $	جریان توربین یادی (WT)	نتایج
۰.۳۵	$ I_{wt}  \leq maximum$	NO LOS
۰.۲	$ I_{wt}  = 0$	NO LOS
	$ I_{wt}  = 1pu \quad \theta_l = 90^\circ$	کاهش $f_{wt}$ (LOS)
	$ I_{wt}  = 1.2pu \quad \theta_l = 57^\circ$	افزایش $f_{wt}$ (LOS)
	$ I_{wt}  = 1.01pu \quad \theta_l = 83^\circ$	NO LOS

همان گونه که در جدول ۱ نشان داده شده است فرکانس در زمان وقوع خطا در آزمایش اول کاهش یافته و به سمت صفر متمایل می شود همچنین در آزمایش دوم بار دیگر فرکانس از مقدار پایه خود منحرف شده و به ۱۵۰ هرتز می رسد. بنابراین به دلیل وجود LOS، توربین بادی نمی تواند به حالت عملکرد پایدارش بازگردد زیرا در طول خطا محاسبه LOS با اشتباه همراه است، که به معنی نادرست بودن کنترل بردار جریان اکتیو و راکتیو است. و در آزمایش سوم به دلیل اینکه  $\theta_l = \theta_z$  شده است هیچ LOS رخ نداده است. همان گونه که از در نتایج آزمایشات ۱ و ۲ مشاهده شد اگر یک جریان مرجع خارج از محدوده انتقال، تزریق شده باشد، LOS رخ می دهد و در طول مدت زمان رویداد LOS، PLL قابلیت ردیابی فرکانس پایه شبکه را از دست می دهد. به منظور تجزیه و تحلیل دینامیکی PLL، تجزیه و تحلیل پایداری سیگنال بزرگ در مرجع [۱۴] ارائه شده است، که به طور خاص برای مطالعات شبکه با اتصالات ضعیف توسعه داده شده است. در اینجا از همین مطالعه برای بررسی خطا استفاده گردیده است.

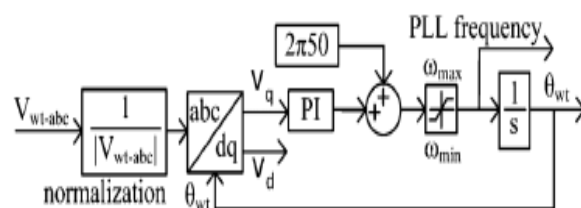
همان گونه که در شکل ۳ مشخص است بر اساس جمع آثار ولتاژ  $V_{wt}$  از ترکیب دو ولتاژ  $V_{wt}$  در ترمینال WT حاصل می گردد و ولتاژ  $V_{wt}$  که به صورت فیدبک به PLL متصل می شود، طبق روابط زیر به دست می آید.

$$V_{wt} = V_{wt-I} + V_{wt-pcc} \quad (2)$$

$$V_{wt-I} = Z < \theta_z \cdot I_{wt} < \theta_l \quad (3)$$

$$V_{wt-pcc} = V_{pcc} < \theta_{pcc} \quad (4)$$

بادی از فرکانس اصلی شبکه به عنوان تلفات همزمان سازی LOS نام گذاری شده است [۱]. همچنین در شکل مورد آزمایش فوق سیستم WPP دارای توان نامی ۱۰۰ مگاواتی است و به عنوان یک توربین بادی منفرد پیاده سازی شده است. هماهنگ سازی شبکه و دستورات کنترلی جریان اکتیو و راکتیو در سمت ولتاژ پایین از طریق ترانسفورماتور WT صورت می گیرد. امیدانس بین WT و PCC که از ترانسفورماتور WT تشکیل شده، معادل شبکه جمع آوری شده است و ترانسفورماتور اصلی WPP دارای امیدانس کل ۰/۲۱ pu و نسبت X/R برابر ۸ است این امیدانس با نماد Z نشان داده شده است  $(Z=0.026 pu + j0.0208 pu)$  و زاویه  $\theta_z = \tan^{-1} X/R = 83^\circ$  است. شبکه اصلی با مدار معادل تونن آن با مقدار امیدانس ۰/۱۴ pu و  $X/R=10$  است، همچنین WT به عنوان یک منبع توان ثابت در نظر گرفته شده است. کنترل جریان بر مبنای چارچوب همزمان سازی تنظیم کننده تناسبی- انتگرالی است الگوریتم هماهنگ سازی برای رسیدن به پهنای باند مطابق با استاندارد ENTSO-E در چارچوب یک PLL مبتنی بر PI در شکل ۲ نمایش داده شده است.



شکل ۲: ساختار PLL معمولی

در الگوریتم فوق یک سیگنال فرکانس در PLL محاسبه شده است که برابر فرکانس ولتاژهای فاز اندازه گیری شده در ترمینال WT و هم چنین ولتاژ فاز تولید شده در خروجی مبدل است. در عمل محدودیت اشباع برای فرکانس حاصله از PLL در نظر گرفته می شود (به عنوان مثال  $F_{min}=40 Hz$  و  $F_{max}=60 Hz$ ) که نزدیک به فرکانس پایه تنظیم شده است و این امر امکان رد و بدل شدن فرکانس برای بهبود عملکرد ردیابی زاویه در حالت گذرا را به وجود می آورد [۱۳]. با توجه به طراحی WPP شرح داده شده بر اساس یک روش معمول، در حین وقوع خطاهای ولتاژ پایین (نزدیک به صفر)، WT دارای یک جریان راکتیو ۱ pu و یک دامنه نامعین از جریان اکتیو خواهد بود. نتایج حاصل از اعمال سه آزمایش در زیر ارائه شده است که بیانگر رفتار مدار نمونه در هنگام وقوع خطا می باشد:

**آزمایش اول:** در این حالت  $|I_{active}|=0 pu$  و

$|I_{reactive}|=1 pu$  است. به عبارتی خواهیم داشت:

$$(|I_{wt}| = 1 pu, \theta_l = 90^\circ) \text{ می باشد}$$

به طور خلاصه از تجزیه و تحلیل‌های ارائه شده در قسمت قبل، سه دلیل اصلی تشکیل دهنده LOS به شرح زیر است:

۱- وقوع خطای شدید در نزدیکی PCC با ولتاژ نزدیک به صفر (به عنوان مثال کمتر از ۲۰٪ از مقدار نامی)

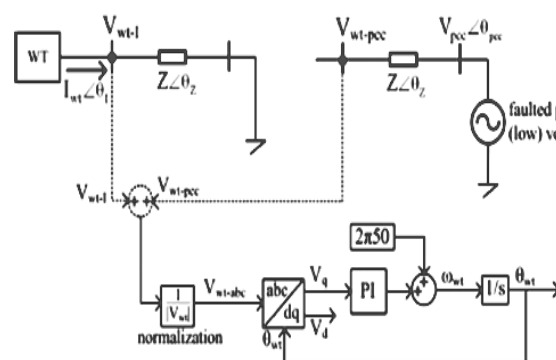
۲- الزامات استانداردهای شبکه برای تزریق جریان راکتیو شامل خطاهای ولتاژ صفر

۳- کنترل (بردار) جریان اکتیو و راکتیو مراجع تولید شده توسط روش سنتی

روش پیشنهادی در این مقاله روش کنترل حلقه بسته بر مبنای کنترل فرکانس PLL برای جلوگیری از ایجاد LOS پیشنهاد شده است. این روش مبتنی بر فرکانس PLL است که از سیگنال فرکانس PLL به عنوان فیدبک برای تشخیص هر LOS و تنظیم همزمان جریان مرجع اکتیو و راکتیو برای جلوگیری از ایجاد LOS استفاده می‌کنند جریان مرجع راکتیو در این طرح مطابق با الزامات استانداردهای شبکه تنظیم شده است و جریان مرجع اکتیو با پیروی از الگوریتم سنتی تولید می‌شود و تنظیم‌کننده فرکانس به موازات آن طوری تنظیم می‌شود که دامنه جریان مرجع اکتیو پایین تر از محدودیت انتقالی بازدارنده LOS، نگه داشته شود. جبران ساز فرکانس به صورت یک جبران ساز PI طراحی شده است فیدبک فرکانس PLL با یک مقدار مرجع که همان فرکانس شبکه است مقایسه شده و نتیجه نهایی با اعمال جریان اکتیو و راکتیو به شبکه اعمال می‌گردد.

#### ۴-۱ مدل سازی روش پیشنهادی

با توجه به مطالب ذکر شده در قسمت های قبل، همچنین با استفاده از شبکه نمونه شکل ۱ و الزامات ذکر شده و مدار نمونه شکل ۳ برای توربین بادی و شبکه، مدل پیشنهادی در این مقاله ارائه شده و به کمک نرم افزار متلب شبیه سازی گردیده است. در مدار ارائه شده در شکل ۴، بلوک محاسبه گر PLL جهت نمونه برداری از فرکانس، ولتاژ و جریان شبکه مورد استفاده قرار گرفته است.



شکل ۳: ولتاژهای توربین بادی که از طریق جمع آثار دو منبع حاصل شده است [۱۴]

همان گونه در شکل ۲ نشان داده شده است مؤلفه‌ی ولتاژ WT بر روی محور q به عنوان ورودی خطای جبران ساز PI در PLL در نظر گرفته شده است. ولتاژ مؤلفه‌ی محور q را می‌توان بر حسب دو مؤلفه ولتاژ که در روابط (۳) و (۴) بیان شده است به صورت روابط زیر بیان کرد.

$$V_{q-} = \sin \theta_v \cdot V_{pcc} \quad (5)$$

$$V_{q+} = \sin(\theta_z - \theta_l) \cdot Z \cdot I_{wt} \quad (6)$$

$$V_q = V_{q-} + V_{q+} \quad (7)$$

که در آن  $\theta_v$  اختلاف فاز بین ولتاژهای باس PCC و WT است. سیگنال فیدبک انتقالی از ولتاژ PCC ( $V_{q-}$ ) که در رابطه (۵) نشان داده شده است، برای PLL یک فیدبک منفی جهت ردیابی فاز  $\theta_{pcc}$  فراهم می‌کند با این حال سیگنال فیدبک اعمالی از تزریق جریان WT ( $V_{q+}$ ) که در رابطه (۶) بیان شده است به صورت یک فیدبک مثبت رفتار می‌کند که می‌تواند به عنوان یک اختلال به پایداری PLL در نظر گرفته شود. پایداری سیگنال بزرگ PLL مستلزم دامنه فیدبک منفی بزرگ تری نسبت به فیدبک مثبت است که در رابطه (۸) و (۹) این محدودیت نشان داده شده است.

$$|V_{q-}| > |V_{q+}| \quad (8)$$

$$|V_{pcc} \sin(\theta_v)| > |Z \cdot I_{wt} \cdot \sin(\theta_z - \theta_l)| \quad (9)$$

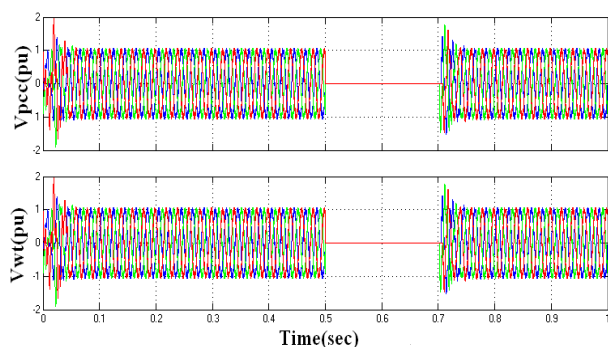
با داشتن فیدبک منفی مناسب، PLL توانایی دنبال کردن سیگنال ورودی دارا می باشد

#### ۴- روش پیشنهادی

PI اعمال گردیده که جریان  $I_{dref}$  و  $I_{qref}$  حاصل می‌گردد. جریان‌های ساخته‌شده با جریان  $I_d$  و  $I_q$  مربوط به باس شبکه مقایسه می‌شود و فرمان‌های لازم جهت اعمال به مدار کنترل‌کننده ولتاژ خروجی توربین حاصل می‌شود.

#### ۲-۴ شبیه سازی

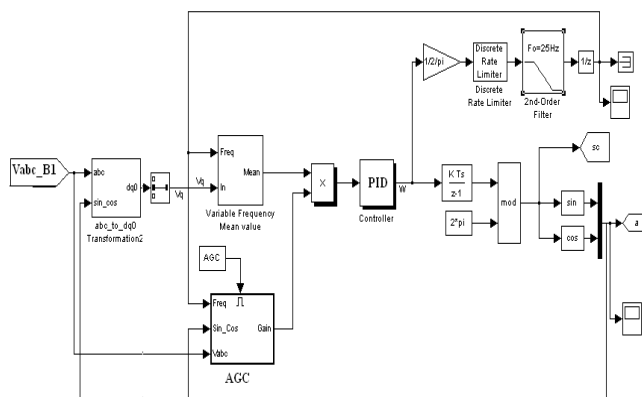
روش پیشنهادی در این مقاله در نرم‌افزار متلب شبیه‌سازی و اعتبارسنجی گردیده است در این شبیه‌سازی با اعمال بار به شبکه، یک خطا در مدت زمان  $0.2$  ثانیه در فاصله زمانی  $0.5$  تا  $0.7$  ثانیه در محل اتصال شبکه و توربین بادی اعمال گردیده و نتایج زیر حاصل شده است.



شکل ۶: ولتاژ شبکه و توربین بادی در هنگام وقوع خطا

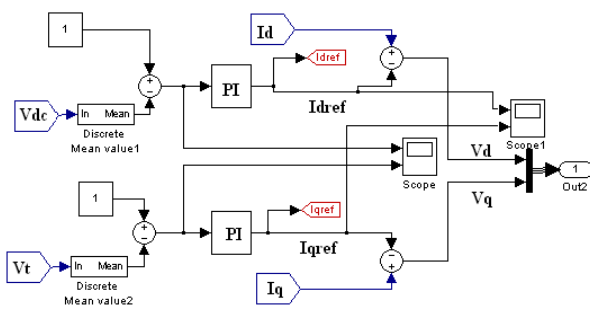
در شکل ۶ ولتاژ توربین و شبکه بصورت همزمان نشان داده شده است که در نقطه اتصال باس شبکه و توربین بادی جهت شبیه‌سازی، یک خطای سه فاز به سیستم در فاصله زمانی  $0.5$  تا  $0.7$  ثانیه اعمال شده است و ولتاژ تا نزدیک صفر کاهش می‌یابد.

نتایج حاصله از این شبیه‌سازی در شکل ۷ نمایش داده شده است در این شکل جریان اکتیو و راکتیو اعمالی به شبکه در زمان قبل و بعد اعمال خطا همچنین ولتاژ و جریان توربین و فرکانس آن در یک بازه زمانی یک ثانیه به نمایش در آمده و رفتار توربین در زمان قبل و بعد از اعمال خطا را نشان می‌دهد.



شکل ۴: مدار شبیه سازی شده حلقه PLL در متلب

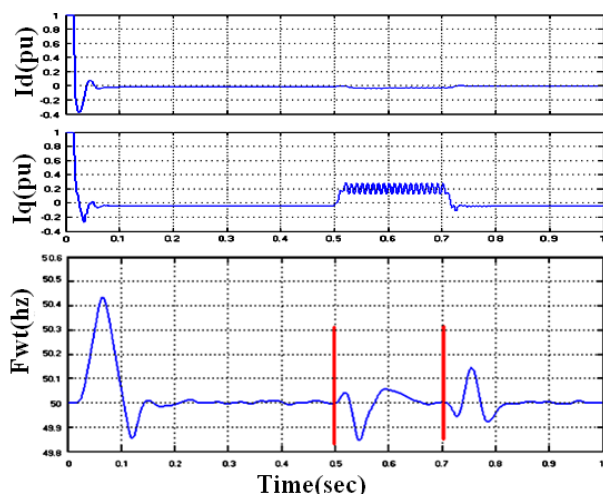
در بلوک فوق نمونه برداشته شده از فرکانس خروجی توربین، وارد بخش PLL می‌گردد که در بلوک Automation Gain control قرار دارد و سپس از طریق PID کنترل و یک عدد فیلتر، فرمان لازم برای کنترل فرکانس خروجی توربین تهیه می‌گردد. فرکانس خروجی از طریق فیلتر بین  $45$  تا  $60$  هرتز تنظیم گردیده است. در بلوک PID کنترل تنها از ضرایب P و I استفاده شده است و ضریب D برابر با صفر در نظر گرفته شده است. زیرا وجود ضریب D می‌تواند تنظیم کنترل را سخت تر و حتی نوسانی کند جهت تامین جریان اکتیو و راکتیو بلوک شکل ۵ طراحی گردیده است.



شکل ۵: بلوک کنترل‌کننده ولتاژ و توان

در این بلوک علاوه بر رصد جریان خروجی شبکه، یک جریان مرجع ساخته‌شده که کنترل توان اکتیو و راکتیو اعمالی توسط توربین را بر عهده دارد. در این بلوک از قوانین تبدیل منابع بهره گرفته شده است. جریان راکتیو لازم توربین بادی از طریق ترمینال ولتاژ خروجی توربین  $V_t$  و مقایسه آن با مقدار مرجع یک پریونیت، تأمین می‌گردد. جریان اکتیو از یک منبع DC و یا یک بانک خازنی مربوط به توربین تأمین می‌شود که این امر به وسیله  $V_{dc}$  و مقایسه آن با مقدار مرجع یک پریونیت حاصل شده است، جریان حاصله به یک کنترل‌کننده

در فرکانس نیز حداکثر  $0/2$  هرتز می‌باشد. همچنین برای نشان دادن عملکرد بهتر مدار در فاصله زمانی  $0/5$  تا  $0/7$  ثانیه یک خطای تکفاز به مدار فوق اعمال و نتایج آن در شکل ۸ نشان داده شده است.

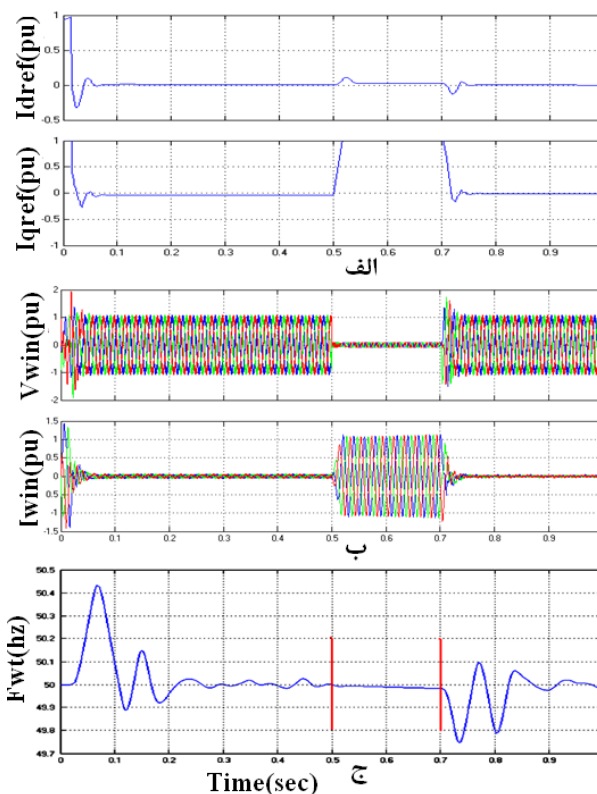


شکل ۸: نتایج شبیه سازی شده حاصل از خطای تکفاز

همان گونه که در شکل فوق مشاهده می شود مدار در حضور خطای تکفاز با اعمال جریان راکتیو کمتری نسبت به حالت سه فاز و اعمال جریان اکتیو متناسب، توانسته است فرکانس مینا را دنبال کند. که این امر نشان دهنده صحت عملکرد مدار طراحی شده و روش پیشنهادی این مقاله می باشد.

#### ۴- نتیجه گیری

در این مقاله پایداری دینامیکی فرکانس میدل توربین‌های بادی در هنگام تزریق جریان به خطاهای ولتاژ پایین، شبکه مورد بررسی قرار گرفته است. استفاده از کنترل کننده‌های PLL می‌تواند یک روش جدید در کنترل توربین‌های بادی در اختیار ما قرار دهد. اما این کنترل کننده‌ها به تنهایی نمی‌تواند باعث پایداری فرکانس میدل‌های توربین بادی باشد. تزریق جریان اکتیو و راکتیو و کنترل برداری جریان اکتیو و راکتیو می‌تواند در صورت تنظیم درست جریان‌ها، خطای همزمان سازی فرکانس را کاهش دهد. که این امر در این مقاله با رصد جریان و ولتاژ شبکه محقق شده است. ثابت ماندن فرکانس خروجی توربین بادی در خطاهای سه فاز و تک فاز مورد بررسی و اعتبارسنجی قرار گرفت و مشاهده شد که مدار پیشنهادی به خوبی توانسته است فرکانس شبکه را دنبال کند، در صورتی که مرجع [۱] و سایر مراجع خطاهای تک فاز مورد ارزیابی قرار نگرفته است. در روش پیشنهادی این مقاله علاوه بر رعایت الزامات شبکه در هنگام وقوع خطا، مشاهده شد حداکثر انحراف فرکانسی در خطاهای مختلف از میزان  $0/15$  تجاوز نمی‌کند، در



شکل ۷: نتایج شبیه سازی مدار نمونه

جریان اعمال شده به شبکه توسط توربین در شکل ۷ (الف) نمایش داده شده است. جریان راکتیو به میزان یک پریونیت و میزان جریان اکتیو متناسب با نیاز در زمان وقوع خطا در بلوک کنترل کننده ولتاژ و توان ساخته شده به مدار اعمال می‌گردد. در این بلوک میزان خروجی توربین و جریان مرجع، جریان اعمالی مورد نیاز حاصل می‌گردد. همچنین فازهای ولتاژ و جریان ترمینال توربین بادی در شکل ۷ (ب) نشان داده شده است. و به وضوح تغییرات جریان توربین در هنگام بروز خطا نشان داده شده است که میزان این جریان با توجه به میزان خطا متفاوت می‌باشد و توربین با اعمال این جریان برای رفع خطا تلاش می‌کند. در شکل ۷ (ج) فرکانس خروجی توربین بادی که از مدار محاسبه گر PLL نتیجه گردیده نشان داده شده است، در مدت زمان وقوع خطا که در فاصله زمانی  $0/5$  تا  $0/7$  ثانیه می‌باشد. فرکانس خروجی توربین، که مینای آن  $50$  هرتز است حداکثر به میزان  $0/1$  کاهش یافته که بیان کننده این است که مدار به خوبی توانسته است فرکانس خروجی را ثابت نگاه دارد و کنترل جریان خروجی به خوبی صورت گرفته شده است و حتی بعد از بازگشت شبکه به حالت عادی و رفع خطا، شوک حاصله

System Operators for Electricity, *ENTSO-E network code for requirements for grid connection applicable to all generator*. Jun. 2012.

- [5] M. Aryanezhad, E. Ostadaghaee, and M. Joorabian. *Low Voltage Ride Through Capability Enhancement in Wind Farms by UPQC Based Fuzzy Controller*. in *13th Iranian Conference on Fuzzy Systems (IFSC)*. 2013.
- [6] J. Slootweg and W. Kling, *The impact of large scale wind power generation on power system oscillations*. Electric Power Systems Research, 2003. **67**(1): p. 9-20.
- [7] Chompoo-Inwai, C., et al., *Reactive compensation techniques to improve the ride-through capability of wind turbine during disturbance*. Industry Applications, IEEE Transactions on, 2005. **41**(3): p. 666-672.
- [8] N.G. Hingorani and L. Gyugyi, *Understanding facts: Concepts and Technology of Flexible AC Transmission Systems*,. 2000: IEEE press.
- [9] M. Basu, S. Das, and G.K. Dubey, *Investigation on the performance of UPQC-Q for voltage sag mitigation and power quality improvement at a critical load point*. Generation, Transmission & Distribution, IET, 2008. **2**(3): (p. 414-423.
- [10] Erlich, I., et al. *Effect of wind turbine output current during faults on grid voltage and the transient stability of wind parks*. in *Power & Energy Society General Meeting, 2009. PES'09. IEEE*. 2009. IEEE.
- [11] P. Rodríguez et al., *Multiresonant frequency-locked loop for grid synchronization of power converters under distorted grid conditions*. Industrial Electronics, IEEE Transactions on, 2011. **58**(1): p. 127-138.
- [12] M. Kayikci and J.V. Milanovic, *Reactive power control strategies for DFIG-based plants*. Energy Conversion, IEEE Transactions on, 2007. **22**(2): p. 389-396.
- [13] A. Yazdani and R. Iravani, *Voltage-sourced converters in power systems: modeling, control, and applications*. 2010: John Wiley & Sons.
- [14] D. Dong, et al. *Frequency behavior and its stability of grid-interface converter in distributed generation systems*. in *Applied Power Electronics Conference and Exposition (APEC), 2012 Twenty-Seventh*

صورتی که در سایر مقالات ارائه شده این امر از ۰/۵ تا ۵ هرتز می باشد که این امر نشان دهنده صحت عملکرد مدار و روش پیشنهادی می باشد. نتایج حاصله که بیانگر پایداری فرکانس و شبکه می باشد، می تواند به منظور فراهم سازی عملیات پایدار سازی سیستم های قدرت با درصد نفوذ بالای انرژی بادی، کارآمد و مفید باشد.

بر این مبنا می توان پیشنهاد های زیر را ارائه نمود:

- می توان روش پیشنهادی در مبدل های HVDC به عنوان یک منبع کنترل شده با جریان متصل به شبکه در نظر گرفت، مبدل های HVDC و دیگر مبدل ها و منابع کنترل شده با جریان در هنگام بروز خطا می توانند رفتارهای متفاوتی از خود نشان بدهند که می توان روش پیشنهادی را به عنوان کنترل جریان در سایر مدارات در نظر گرفت
- در هنگام بروز خطا جریان زیادی از روتور کشیده می شود، بررسی کیفیت توان اکتیو و راکتیو اعمال شده و جریان هجومی در روتور در هنگام بروز خطا می تواند مورد توجه قرار گیرد.
- با توجه به روش های مختلف کلید زنی و کنترل جریان، بررسی هارمونیک ها و نویز ها در بخش های مختلف و تأثیر آن ها بر عملکرد مدارهای کنترلی و اثر گذاری آن ها بر مدارات الکترونیکی می تواند مورد توجه قرار گیرد.
- یکی از خطاهایی که تأثیر مخربی در صنعت دارد خطای عدم تعادل است، خطای عدم تعادل ولتاژ موجود، شبکه های صنعتی را دچار اختلال نموده و باعث ناپداری منابع متصل به شبکه می شود که این امر را می توان در غالب روش پیشنهادی مورد ارزیابی قرارداد.

مراجع:

- [1] Goksu, Ömer et al., *Instability of wind turbine converters during current injection to low voltage grid faults and PLL frequency based stability solution*. Power Systems, IEEE Transactions on, 2014. **29**(4): p. 1683-1691.
- [2] F. Sulla, *Fault behavior of wind turbines*. 2012, Lund University.
- [3] R. Teodorescu, M. Liserre, and P. Rodriguez, *Grid converters for photovoltaic and wind power systems*. Vol. 29. 2011: John Wiley & Sons.
- [4] European Network for Transmission

Annual IEEE. 2012. IEEE.

پژوهشی و علاقمندی ایشان در زمینه تخمین، خطا و کالیبراسیون سنسورها و کنترل سیستم است و در حال حاضر عضو هیئت علمی گروه برق دانشگاه آزاد اسلامی واحد اهواز می باشد



**گلنوش قربانی** در مسجد سلیمان متولد شده است (۱۳۶۳) تحصیلات دانشگاهی خود را در مقطع کارشناسی مهندسی برق- الکترونیک از دانشگاه نجف آباد (۱۳۸۸) و کارشناسی ارشد مهندسی برق - قدرت از دانشگاه علوم و تحقیقات یاسوج (۱۳۹۴) اخذ نموده است فعالیت های پژوهشی و علاقمندی ایشان در زمینه توربین های بادی ، انرژی های نو و اتوماسیون صنعتی می باشد



**سعید رحمتی** در آبادان متولد شده است (۱۳۵۰) تحصیلات دانشگاهی خود را در مقطع کارشناسی مهندسی برق- الکترونیک از دانشگاه نجف آباد (۱۳۷۴) و کارشناسی ارشد برق- الکترونیک از دانشگاه علوم و تحقیقات تهران (۱۳۸۲) اخذ نموده است و در حال حاضر نیز دانشجوی دکتری مهندسی برق - الکترونیک دانشگاه ماهشهر است فعالیتهای پژوهشی و علاقمندی ایشان در زمینه A/D ، سنسور و کنترل سیستم و اتوماسیون صنعتی می باشد



**مهدی کرمی** در شهرستان آباده (۱۳۵۸) متولد شده است. تحصیلات دانشگاهی خود را در مقطع کارشناسی در دانشگاه تهران (۱۳۸۱) فوق لیسانس (با کسب عنوان دانشجوی رتبه اول) (۱۳۸۳) و تحصیلات دکتری را در سال ۱۳۹۲ در دانشگاه علم و صنعت ایران به پایان رسانده است. زمینه های کاری مورد علاقه ایشان سیستم های انرژی تجدیدپذیر، شبکه های هوشمند، بهره برداری و برنامه ریزی در سیستم های قدرت و سیستم های تجدید ساختار شده می باشد. ایشان عضو انجمن مهندسين برق و الکترونیک ایران می باشد



**سید محسن سید موسوی** در اهواز متولد شده است (۱۳۵۳) تحصیلات دانشگاهی خود را در مقطع کارشناسی ارشد مهندسی برق- الکترونیک از دانشگاه یزد (۱۳۷۶) و کارشناسی ارشد مهندسی برق- مخابرات سیستم از دانشگاه تربیت مدرس (۱۳۷۸) اخذ نموده است و در حال حاضر نیز دانشجوی دکتری مهندسی برق کنترل دانشگاه علوم و تحقیقات تهران است. فعالیت های